

DM SERIES コンセントユニット(200V 30A 4口)

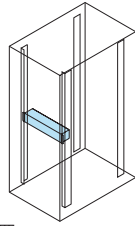


販売単位
1個

ブラック



取付例



標準取付位置
19インチパネルマウント部

特徴

- 30Aの入カプラグを使って20Aの電源を供給する、定格AC200Vの19インチラックマウント用コンセントです。
- 19インチパネルマウント型の為、取り付けが容易です。
- 1Uの薄型設計です。
- 両サイドのねじを使えばマウント金具が20mmピッチで最大100mm移動可能です。
- コンセント口数は4個です。
- コンセントは抜け止め形のため、プラグ抜きを未然に防止します。
- 増設フレーム(別売NPO-□UEXFWG)を使用する事により、縦方向の設置も可能です。
- 電気用品安全法(特定電気用品ひし形PSE)に適合しています。

注意

- 本品は機械器具組み込み用です。必ず筐体に組み込んで使用してください。単品のみでの使用はお避けください。
- 合計30Aの過負荷保護をしておりません。お客様にて過負荷保護を実施してください。
- 各アウトレット(20A)の過負荷保護をしておりません。各アウトレットに接続する機器側で適切な保護装置を設置してください。
- 19インチパネルマウント面に取り付ける際は、別売の化粧ビス(PBOシリーズ)等が必要です。

構成内容

照番	名称	個数	材質	色・外装処理	備考
1	本体	1	銅板 t1.2	「ブラック」 N1.0	—
2	カバー	1	銅板 t1.6	メラミン塗装	—
3	マウント金具	2	銅板 t1.6	—	—
4	アウトレット20A250V	4	ポリアミド等	—	定格 AC250V 20A 抜止形 NEMA L6-20R
5	ケーブルグランド	1	ポリアミド等	「ブラック」	—
6	引掛型プラグ30A250V	1	ポリアミド等	—	定格 AC250V 30A NEMA L6-30P

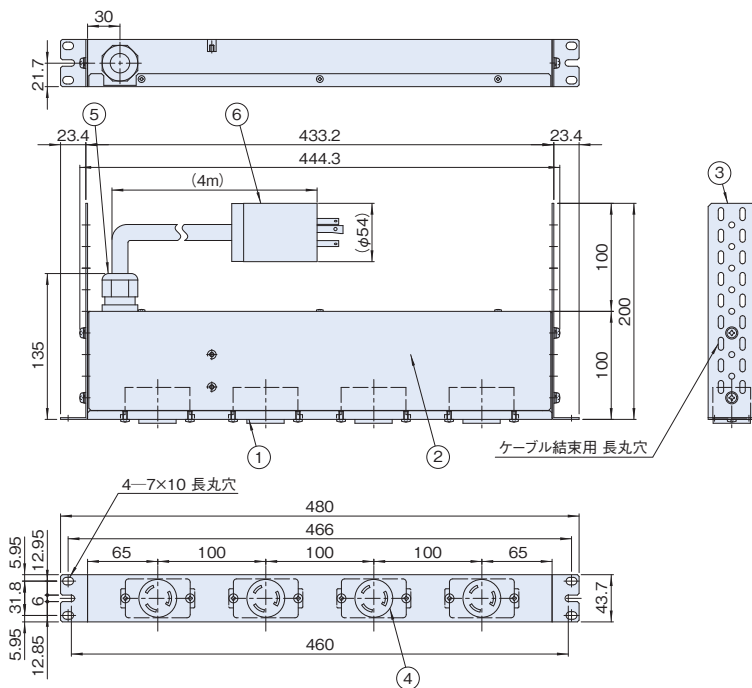
付属品 無

機種内容

在庫区分	型番	外形寸法(mm)			ラック取付規格	質量(kg)
		W ₀	H ₀	D ₀		
在庫品	DM-200304E-N1	480	43.7	200	JIS/EIA	3.5

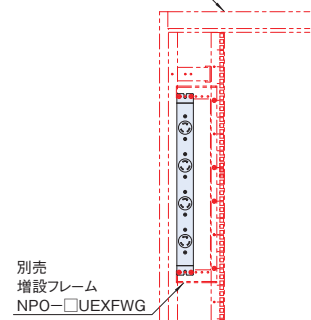
外観寸法図

単位 mm



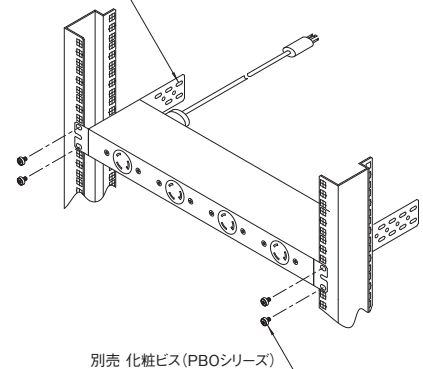
実装例

サーバーラック
SSR2シリーズ
(幅800mmの機種の場合)



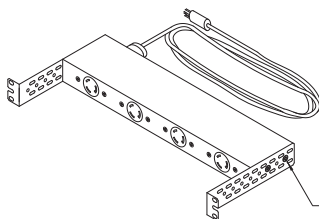
別売
増設フレーム
NPO-□UEXFWG

長丸穴を使えばインシュロック等で
ケーブルを結束することができます。



別売 化粧ビス(PBOシリーズ)

マウント金具の位置変更



マウント金具は20mmピッチで最大100mm移動可能です。