

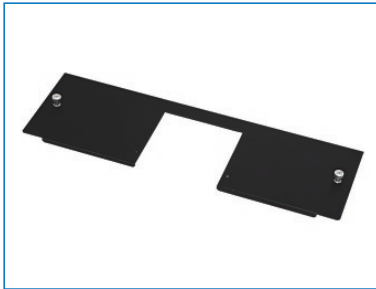
SSO_{SERIES} 入線用 巾着取付ボトムグランドプレート



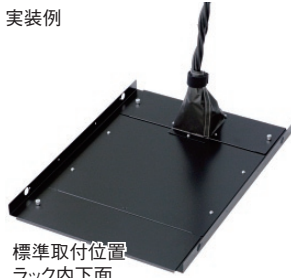
スチール

販売単位
1式

ブラック



実装例



標準取付位置
ラック内下面

特徴

- ラック下面からのほこりの侵入を防ぎながら入線が可能です。
- 別売の巾着 (SSO-121220KCP) を取り付けることで、隙間なく下面への通線を可能にします。
- 床下への小さな部品等の落下を防止します。
- 床下からの空気を遮蔽できるので、空調効率を上げることができます。
- 別売のボトムグランドプレート3 (SSO-□□□□BGP3N) の前後プレート1枚を使用せず、代わりに入線用巾着取付ボトムグランドプレートを取り付けます。

構成内容

名称	個数	材質	色・外装処理
ボトムグランドプレート	1	銅板 t1.0	「ブラック」N1.0 メラミン塗装
付属品 M4キャプティブスクリュー	2個		

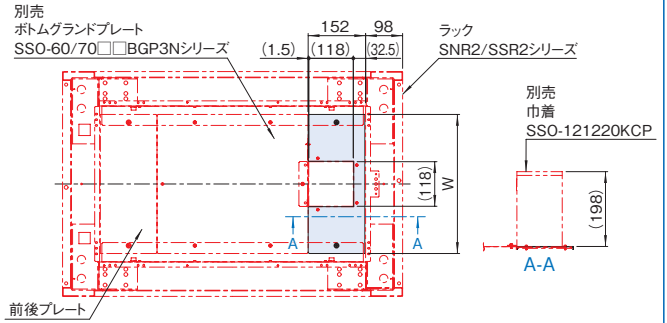
機種内容

在庫区分	型番	外形寸法 (mm)			適合ラックシリーズ名 (適合機種サイズmm)	質量 (kg)
		W ₀	H ₀	D ₀		
在庫品	SSO-60BGP3-C	368	8	149.5	RSR・SNR2・SSR2・SSRG・SSRH (W600)	0.4
	SSO-70BGP3-C	468			SSRG・SSRH (W700) SNR2・SSR2 (W700/800) SSRW	0.5

実装例

単位 mm

SNR2/SSR2シリーズに実装する場合



SSO_{SERIES} 入線用 ブラシボトムグランドプレート



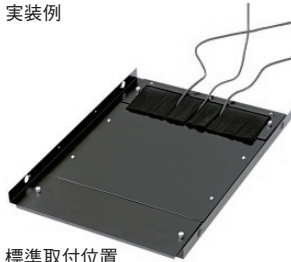
スチール

販売単位
1式

ブラック



実装例



標準取付位置
ラック内下面

特徴

- ラック下面からのほこりの侵入を防ぎながら入線が可能です。
- スカート部のブラシの毛の間を通すことで、隙間なく下面への通線を可能にします。
- 床下への小さな部品等の落下を防止します。
- 床下からの空気を遮蔽できるので、空調効率を上げることができます。
- 別売のボトムグランドプレート3 (SSO-□□□□BGP3N) の前後プレート1枚を使用せず、代わりに入線用ブラシボトムグランドプレートを取り付けます。

構成内容

照番	名称	個数	材質	色・外装処理
1	ボトムグランドプレート	1	銅板 t1.0	「ブラック」 N1.0 メラミン塗装
2	ブラシ押さえ金具	1	銅板 t1.6	
3	ブラシ	1	ブラシ部:ポリアミド	
付属品	M4キャプティブスクリュー	2個		

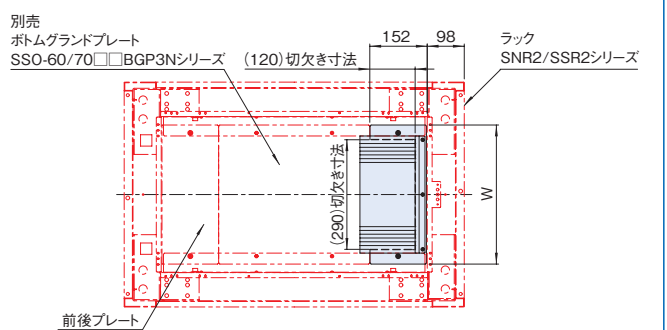
機種内容

在庫区分	型番	外形寸法 (mm)			適合ラックシリーズ名 (適合機種サイズmm)	質量 (kg)
		W ₀	H ₀	D ₀		
在庫品	SSO-60BGP3-B	368	17	149.5	RSR・SNR2・SSR2・SSRG・SSRH (W600)	0.6
	SSO-70BGP3-B	468			SNR2・SSR2 (W700/800) SSRG・SSRH (W700) SSRW	0.75

実装例

単位 mm

SNR2/SSR2シリーズに実装する場合



SSO_{SERIES} 入線用 樹脂ボトムグランドプレート

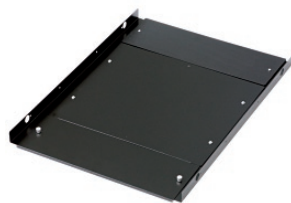


販売単位
1式

ブラック



実装例



標準取付位置
ラック内下面

特徴

- ラック下面からのほこりの侵入を防ぎながら入線が可能です。
- 樹脂プレートの任意の位置に穴を開けて、下面への通線を可能にします。
- 床下への小さな部品等の落下を防止します。
- 床下からの空気を遮蔽できるので、空調効率を上げることができます。
- 別売のボトムグランドプレート3(SSO-□□□□BGP3N)の前後プレート1枚を使用せず、代わりに入線用樹脂ボトムグランドプレートを取り付けます。

構成内容

名称	個数	材質	色・外装処理
ボトムグランドプレート	1	ポリアセタール t5.0	「ブラック」

付属品 取付用ねじ

機種内容

在庫区分	型番	外形寸法(mm)			適合ラックシリーズ名 (適合機種サイズmm)	質量(kg)
		W ₀	H ₀	D ₀		
在庫品	SSO-60BGP3-P	368	5	149	RSR・SNR2・SSR2・SSRG・SSRH (W600)	0.45
	SSO-70BGP3-P	468			SNR2・SSR2(W700/800) SSRG・SSRH(W700) SSRW	0.55

実装例

単位 mm

SNR2/SSR2シリーズに実装する場合

