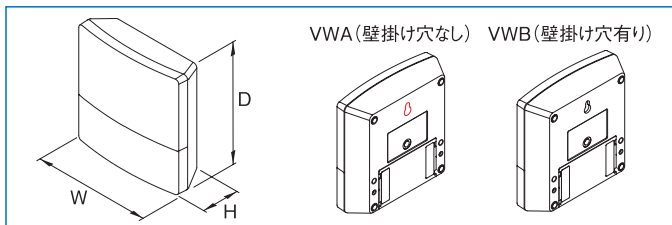


VWA/VWB SERIES ネットボックス



特徴

- 空間に調和するコントロールユニットです。
- 洗練された外観が、様々なアプリケーションのコントロールユニットとして近代建造物の空間に違和感なく調和する、電子機器用プラスチックケースです。
- コンセントプラグ/コネクタの接合部や組立用ビスはトリムで隠され、ケースとケーブルのみのシンプルな外観が美観を高めます。
- 下カバーに壁掛け穴なしと有りの2種類のタイプをご用意しています。
- 下カバーには小型ディスプレイやコネクタの組み込みスペースが豊富に確保されています。
- なめらかな弧を描いた上カバーは、LEDシグナル等の情報提供ユニットに融和するデザインです。
- 使用用途は、管理ターミナル・アクセスコントロール盤、パソコンの周辺機器、計測・操作機器、監視・記録機器、医療機器用ケースなどです。



構成内容

照番	名称	個数	材質	色・外装処理
1	上カバー	1	UL94V-0適合 ASA+PC-FR	「ライトグレイ」
2	下カバー	1		「ダークグレイ」
3	トリム	1		「ライトグレイ」

付属品 上下カバー固定用ねじ(ステンレス製トルクスねじT10)

注意

- 組立には、トルクスドライバー(T10)が必要です。

機種内容

在庫区分	型番	外形寸法(mm)			詳細寸法(mm)							質量(g)
		W ₀	H ₀	D ₀	W ₁	W ₂	H ₁	H ₂	D ₁	D ₂	D ₃	
在庫品	VWA-140-GM	140	46.5	140	84	64	11.6	34.4	12	24	40	204
	VWA-180-GM	180	48.5	180	124.6	100	12	36	15	25	75	302
	VWA-220-GM	220	50.5	220	164	144	12.5	37.5	14	22	120	437
受注品	VWB-140-GM	140	46.5	140	84	64	11.6	34.4	12	24	40	204
	VWB-180-GM	180	48.5	180	124.6	100	12	36	15	25	75	302
	VWB-220-GM	220	50.5	220	164	144	12.5	37.5	14	22	120	437

最大PCBサイズ

型番	最大PCBサイズ(mm)	
	上カバー	下カバー
VW□-140-GM	128 × 74	114 × 72
VW□-180-GM	168 × 114	154 × 112
VW□-220-GM	208 × 154	194 × 152

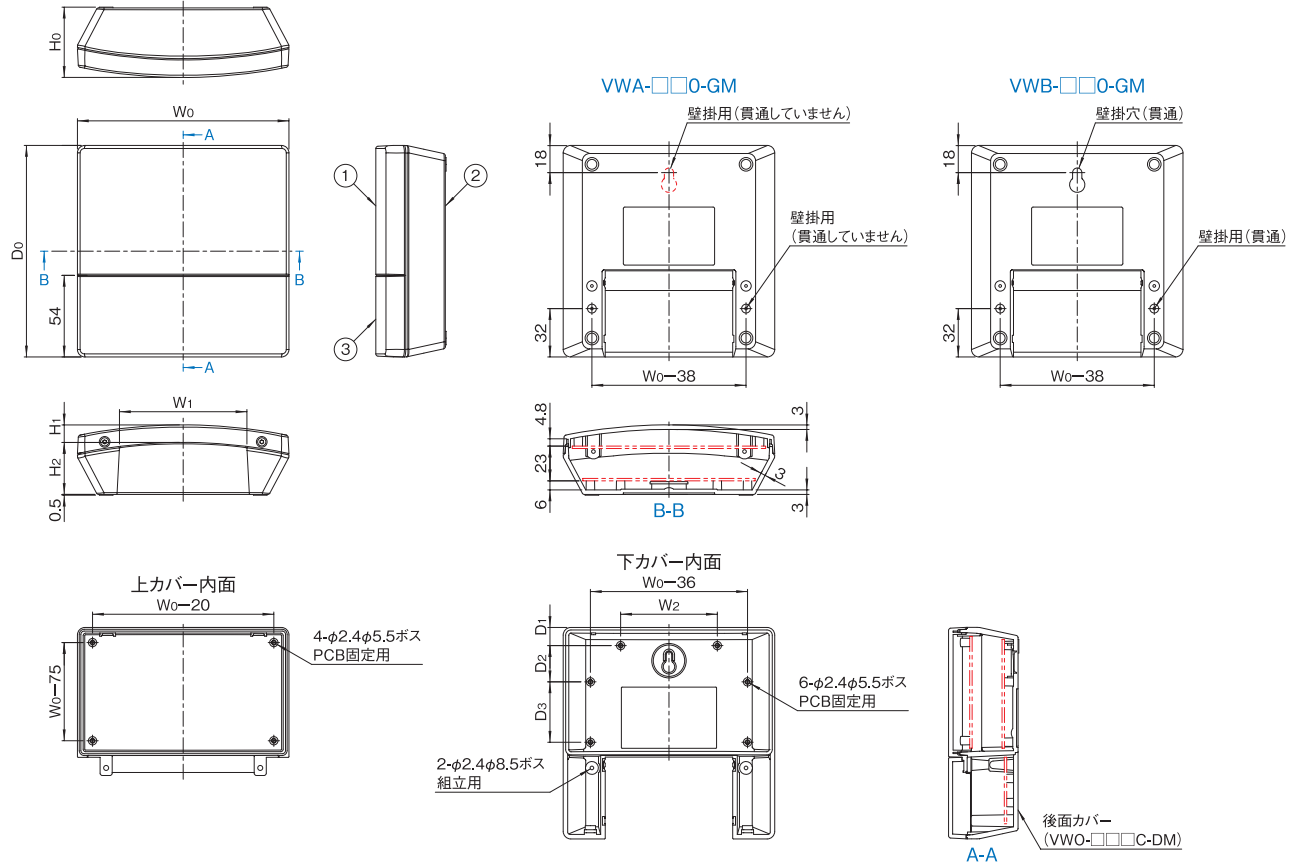
VWA/VWB SERIES ネットボックス

RoHS
対応品

販売単位
1個

外観寸法図

単位 mm



VWO SERIES 後面カバー

RoHS
対応品

販売単位
1個



特徴

- VWA/VWBシリーズの、ケース後面の底部分を目隠しするカバーです。
- PCBの取り付けが可能です。
- ねじは使用せず、VWA/VWBシリーズの上カバーをはずした状態ではめ込みます。

構成内容

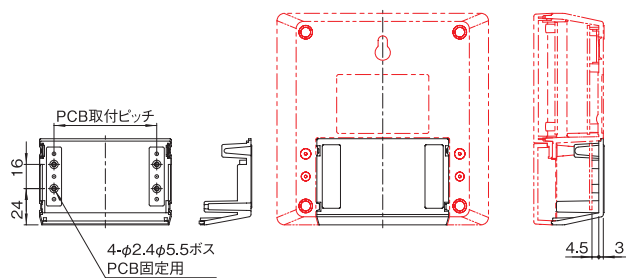
名称	個数	材質	色・外装処理
後面カバー	1	UL94V-0適合 ASA+PC-FR	「ダークグレイ」
付属品	無		

機種内容

在庫区分	型番	PCB取付ピッチ (mm)	最大PCBサイズ (mm)	適合ケース型番	質量 (g)
在庫品	VWO-140C-DM	68	78 × 44	VW□-140-GM	28.5
	VWO-180C-DM	108	118 × 44	VW□-180-GM	38.6
	VWO-220C-DM	148	156 × 44	VW□-220-GM	52.3

外観寸法図

単位 mm



コラム 開発室のつぶやき

ネットボックス(VWA/VWBシリーズ) ～空間に調和するコントロールユニット～



目指したのは、空間への調和

新製品のネットボックスをご使用いただくことで、様々なアプリケーションのコントロールユニットとして近代建造物の室内空間に設置しても、まったく違和感を覚えさせない商品を提供できるようになります。ネットボックスはデザイン性を重視しながら、決して機能面も妥協していません。最も特筆すべきところは煩雑になりがちなコンセントプラグ、各種コネクターの接続部分をトリムで隠すことができることです。壁掛けされたケースから外側に出てくるのは、まっすぐに伸びたケーブルのラインのみで洗練された印象を与えることができます。

ネットボックスの開発の背景は、ケーブルによる接続が電子機器や通信機器の機能面で重要な役割を果たしているにも関わらず、今まで機器メーカーは、決して美しいとは言えないコネクターの接合部にまで注意を払っていません。また、コネクタは接続する機器やメーカーによって非常に異なり、形と色が様々です。それにより、せっかく魅力的な機器であっても視覚的な印象を破綻させています。

ネットボックスは、その美観的な問題を解決させる方法として、単純にトリムの後ろにコネクタを隠すことにより、視覚的な印象を改善させることにしました。トリムは接続部分を物理的に保護することにもなります。

また、機器の美観を損ねるもう一つの要素である組立てや取付けに使用するネジ。そこにも徹底的にこだわり、ネジ頭は体裁面から隠れる構造となっています。

様々な用途で

ネットボックスはなめらかな弧を描いたシンプルな形状を有しています。フロントパネル(上カバーとトリム)は下カバーの全体を隠すことができる2分割式になっています。フロントパネルは下カバーと重ねることで正方形の形状になります。従来のプラスチック

ケースにはない特徴をもったこのケースは3サイズ有り、デザイン性、機能性の両面で電子機器にアクセントを加えることができます。ネットボックスはデータ集積装置、パソコンの周辺機器、計測・操作機器、監視・記録機器、さらには医療機器用ケースとしても活躍が期待できます。耐久性に優れた材料、IP65クラスの防塵・防滴性能があることで、屋外などの環境下でも使用できるケースです。

特に、ネットボックスは通信機器を魅力的かつ機能的に設計したいお客様に最適のケースです。

高度でメンテナンスフリーのコンテンツ、また運転状態をLEDあるいはコンパクトディスプレイによって示すことができるルーターなどの通信機器に理想的です。

ネットボックスの前面パネルのデザインコンセプトは通信機器に必要なLEDによる単純なシグナルや情報提供するユニットに融和するようにつくられています。

ケースにお客様のロゴを印刷すれば、お客様のコーポレートアイデンティティの完備したオリジナル製品としてご使用いただけます。

あなたは、せっかくの綺麗な住宅空間やオフィス空間で、浮いた存在になっている通信機器を残念に思ったことはありませんか？

著:OKW研究開発部 ヨセフ・ボート
訳/編:摂津金属工業編集部

