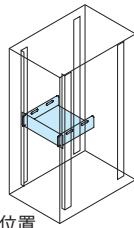


使用例



標準使用位置
19インチパネルマウント部

特徴

- 19インチマウントタイプのシャーシ付きパネルです。
- JISまたはEIAの規格に準拠しています
- 別売のスライドレール等を取り付ければ、スライド方式のシャーシとして使用できます。

注意

- 19インチラックへ取り付けには別売の化粧ねじ(PBOシリーズ)が必要です。
- 搭載可能質量は静止状態及びシャーシ上面へ搭載した場合です。
- 特別仕様にてフロントパネルへの穴加工が可能です。(別途お問い合わせください。)

構成内容1

照番	名称	個数	材質	色・外装処理
1	フロントパネル	1	アルミ板 t3.0	B2アルマイト ※RSP-200-400はヘアラインB2アルマイトになります。
2	シャーシ	1	鋼板 t1.6	亜鉛めっき
3	側板	2		
4	ハンドル	2	ステンレス鋼 φ8	バフ研磨「鏡面」

※ ねじ類を省略しています。 付属品 無

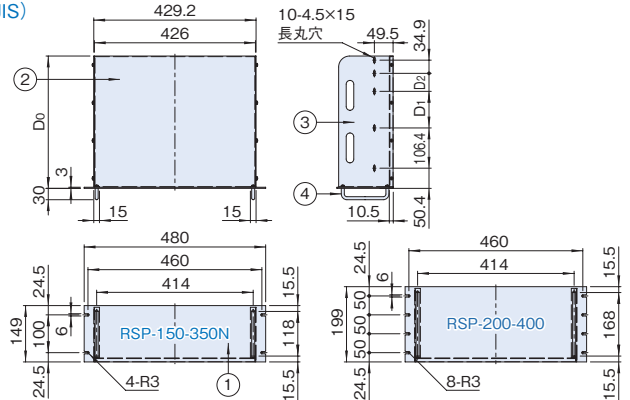
機種内容

在庫区分	型番	外形寸法(mm)			詳細寸法(mm)		取付規格	適合スライドレール型番	搭載可能質量(kg)	質量(kg)
		Wo	Ho	Do	D1	D2				
在庫品	RSP-150-350N	480	149(3J)	350	96.8	47.6	JIS	C-203-12~18 C-305-12/14	5.0	4.0
	RSP-200-400		199(4J)	400	144.4	50.8		C-203-12~18 C-305-12~16		5.0
	RSP-133-400N	482	132.6(3U)	400	144.4	50.8	EIA	C-305-12~16		4.0

外觀寸法図

単位 mm

RSP-150-350N / RSP-200-400 (JIS)



RSP-133-400N (EIA)

