

VYS/VYM/VYL SERIES ダテックコンパクト

IP65 RoHS 対応品 販売単位 1個



後面に設けられた溝が指に引っかかるよう握りやすい形状に設計されています



高い耐久性と防塵・防滴性能により屋外でも使用することが出来ます。



特別仕様品 (色変更)

特徴

- 小型で堅牢な、携帯型のプラスチックケースです。
- 人間工学に基づき、後面に設けられた溝が指に引っかかるよう、素手はもちろん手袋をはめた手にも握りやすい形状に設計されています。
- 高い耐久性と防塵・防滴性能により、屋外でも安心して使用することができます。
- UV耐性を備えたUL94V-0適合ASA+PC-FRの樹脂素材を使用しています。
- 勘合部にシーリング材が充填され、保護等級IP65の防塵・防滴性能を発揮します。
- 電池ボックス蓋の勘合部にもシーリング材を充填しています。
- 防水構造の電池ボックス部に、SDカード、USBコネクタ差込口に使用できる開口部が設けてあります。
- 使用用途は、屋外用機器、データ記録端末、測定器、操作機器、医療機器、環境工学機器などです。

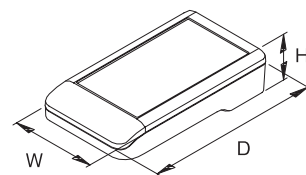
構成内容

照番	名称	個数	材質	色・外装処理
1	上カバー	1	UL94V-0適合 ASA+PC-FR	●型番末尾DM 「ダークグレイ」 ●型番末尾WM 「オフホワイト」
2	下カバー	1		
3	電池ボックス蓋	1 / 0 ※1		

付属品 上下カバー固定用ねじ(ステンレス製トルクスねじT10)
※1 VY□-B0C0-□M 0個 VYS-B4C0-□M 1個 VYM/L-B3C0-□M 1個

最大サイズ

型番	サイズ	電池ボックス	PCB (mm)		メンブレンスイッチ W × D (mm)
			上カバー	下カバー	
VYS-B0C0-□M	S	なし	65 × 99	65 × 97	55.5 × 102.6
VYS-B4C0-□M		有	65 × 64	65 × 50	
VYM-B0C0-□M	M	なし	80 × 134	77 × 133	69.3 × 131.5
VYM-B3C0-□M		有	77 × 76		
VYL-B0C0-□M	L	なし	100 × 165	98 × 163	83.3 × 157.3
VYL-B3C0-□M		有	98 × 100		



注意

- 組立には、トルクスドライバー (T10) が必要です。

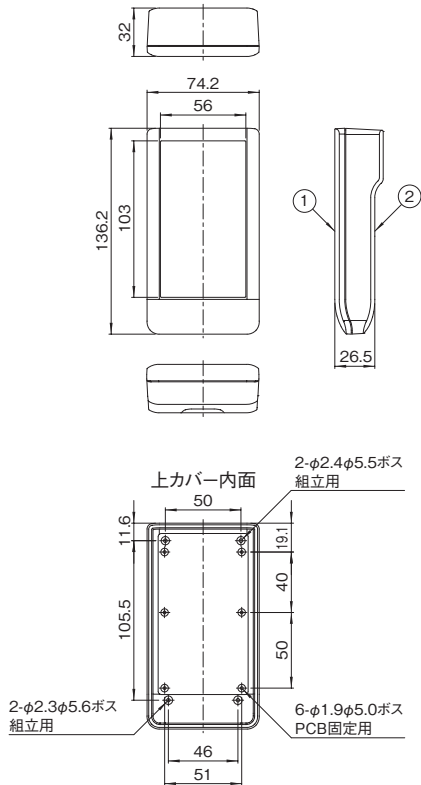
機種内容

在庫区分	型番	サイズ	外形寸法 (mm)			外装色	適合電池個数	質量 (g)
			Wo	Ho	Do			
受注品	VYS-B0C0-DM	S	74.2	32	136.2	「ダークグレイ」	-	75
	VYS-B0C0-WM					「オフホワイト」		
在庫品	VYS-B4C0-DM	S	74.2	32	136.2	「ダークグレイ」	単4形 3個	98
	VYS-B4C0-WM					「オフホワイト」		
受注品	VYM-B0C0-DM	M	92.2	39	172.2	「ダークグレイ」	-	158
	VYM-B0C0-WM					「オフホワイト」		
在庫品	VYM-B3C0-DM	M	92.2	39	172.2	「ダークグレイ」	単3形 3個	170
	VYM-B3C0-WM					「オフホワイト」		
受注品	VYL-B0C0-DM	L	110.2	47	206.2	「ダークグレイ」	-	235
	VYL-B0C0-WM					「オフホワイト」		
在庫品	VYL-B3C0-DM	L	110.2	47	206.2	「ダークグレイ」	単3形 3個	255
	VYL-B3C0-WM					「オフホワイト」		

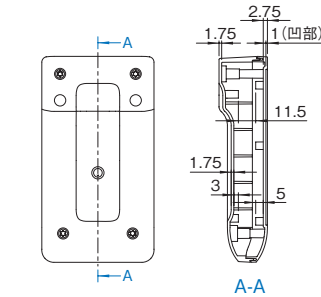
外觀寸法図

単位 mm

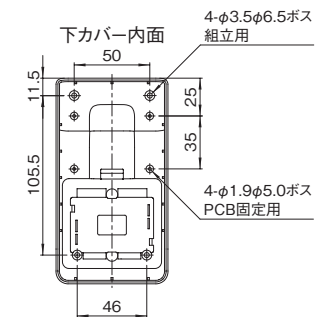
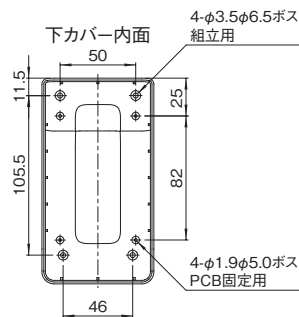
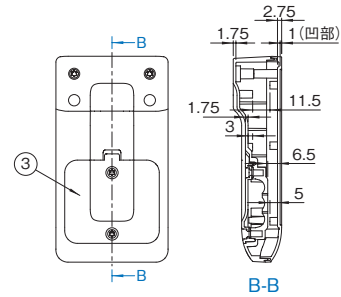
VYS-B□C0-□M



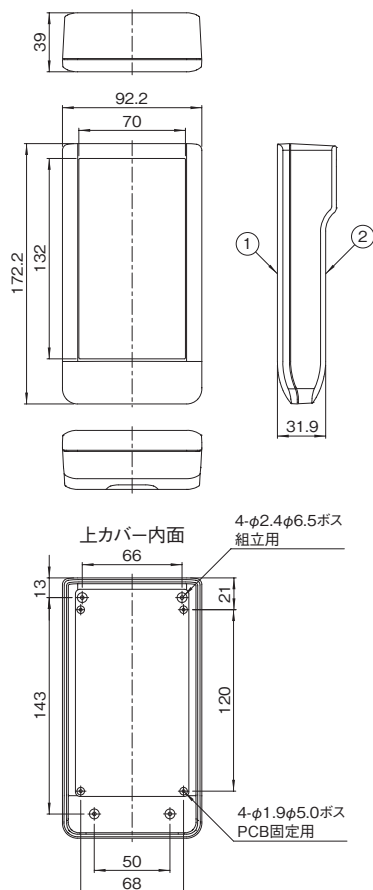
VYS-B0C0-□M
(電池ボックスなしの機種)



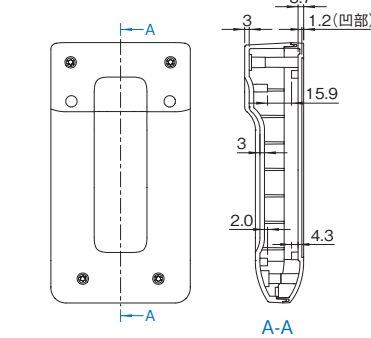
VYS-B4C0-□M
(電池ボックス有の機種)



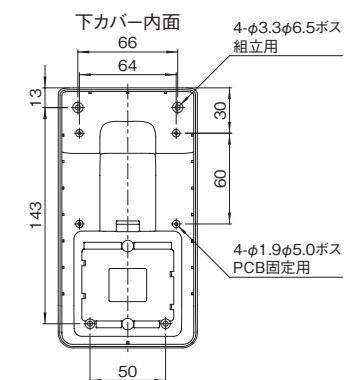
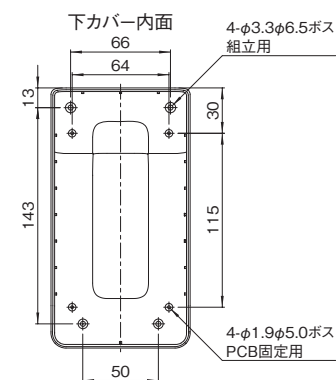
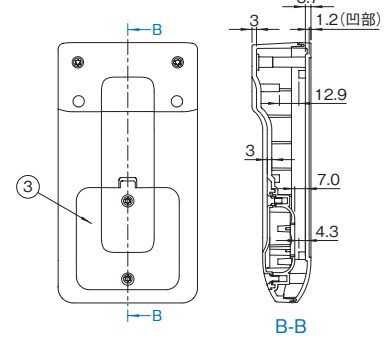
VYM-B□C0-□M



VYM-B0C0-□M
(電池ボックスなしの機種)



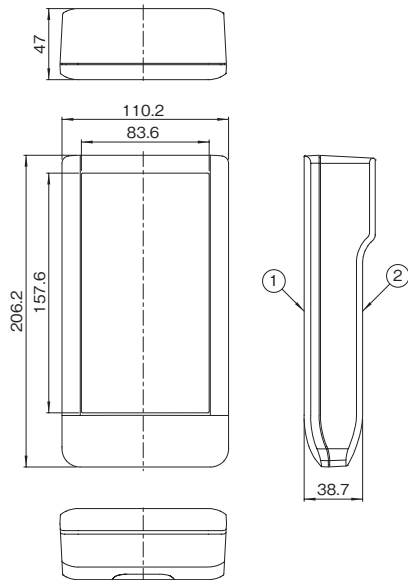
VYM-B3C0-□M
(電池ボックス有の機種)



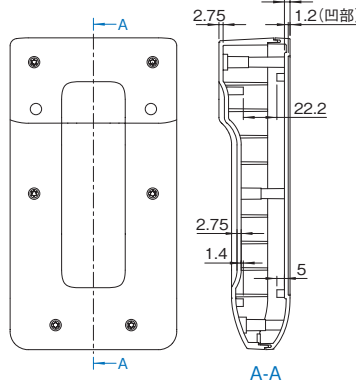
外觀寸法図

単位 mm

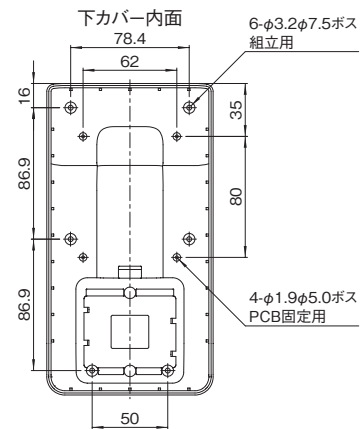
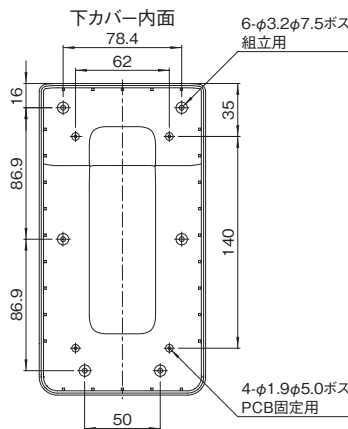
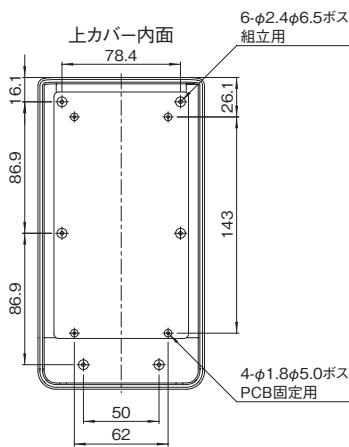
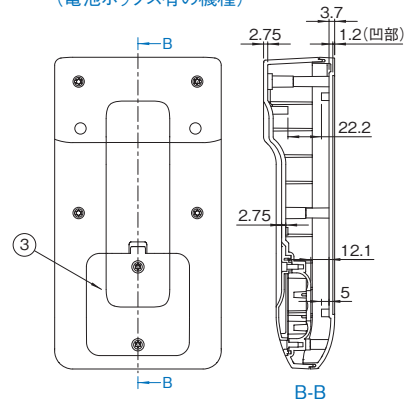
VYL-B□C0-□M



VYL-B0C0-□M
(電池ボックスなしの機種)



VYL-B3C0-□M
(電池ボックス有の機種)



VYO SERIES 電池金具



構成内容

名称	個数	材質	色・外装処理
ダブル金具	2	鉄	ニッケルめっき
シングル金具	1		
シングル金具(ばね付)	1		
付属品	無		

機種内容

在庫区分	型番	サイズ	適合ケース	適合電池個数
在庫品	VYO-UM3-3	M/L	VYM-B3C0-□M VYL-B3C0-□M	単3形×3本
	VYO-UM4-3	S	VYS-B4C0-□M	単4形×3本

特徴

- ダテックコンパクト専用の電池金具です。
- マイナス面がばねになっており、プラスとマイナスの判別が容易です。
- 電池金具は、はめ込み式のため容易に取り付けできます。

VYO SERIES デスクステーション

RoHS
対応品

販売単位
1個



特徴

- 卓上保管用の台です
- 下カバー内面に PCB を固定できます。

構成内容

名称	個数	材質 / 仕様	色・外装処理
デスクステーション	1	UL94V-0適合	● 型番末尾DM 「ダークグレイ」 ● 型番末尾WM 「オフホワイト」
下カバー	1	ASA+PC-FR	
フィート	4	ゴム	「透明」

付属品 下カバー固定用ねじ(ステンレス製トルクスねじT10)

機種内容

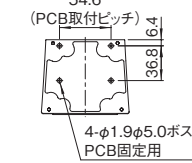
在庫区分	型番	サイズ	外装色	適合ケース	質量(g)
受注品	VYO-DSS0-DM	S	「ダークグレイ」	VYS-B□C0-□M	90
	VYO-DSS0-WM		「オフホワイト」		
	VYO-DMS0-DM	M	「ダークグレイ」	VYM-B□C0-□M	158
	VYO-DMS0-WM		「オフホワイト」		
	VYO-DLS0-DM	L	「ダークグレイ」	VYL-B□C0-□M	264
	VYO-DLS0-WM		「オフホワイト」		

取付寸法図

単位 mm

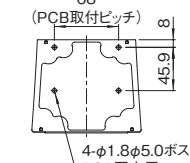
VYO-DSS0-□M

(下カバー内面)



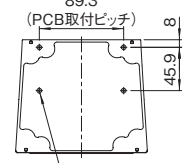
VYO-DMS0-□M

(下カバー内面)



VYO-DLS0-□M

(下カバー内面)



VYO SERIES ウォールホルダー

RoHS
対応品

販売単位
1個



特徴

- 壁掛保管用のホルダーです。
- 下部に開口部が設けられているので、ケース収納時に下方からケーブルの入線が可能な構造になっています。

構成内容

名称	個数	材質	色・外装処理
ウォールホルダー	1	UL94V-0適合 ASA+PC-FR	● 型番末尾DM 「ダークグレイ」 ● 型番末尾WM 「オフホワイト」

機種内容

在庫区分	型番	サイズ	外装色	適合ケース	質量(g)
受注品	VYO-WSS0-DM	S	「ダークグレイ」	VYSシリーズ全機種	42
	VYO-WSS0-WM		「オフホワイト」		
	VYO-WMS0-DM	M	「ダークグレイ」	VYMシリーズ全機種	75
	VYO-WMS0-WM		「オフホワイト」		
	VYO-WLS0-DM	L	「ダークグレイ」	VYLシリーズ全機種	110
	VYO-WLS0-WM		「オフホワイト」		

VYO SERIES フィート

RoHS
対応品

販売単位
2個



特徴

- 卓上型として使用する場合には取り付ける、ゴム製の足です。
- 滑り止めに役立ちます。
- 接着剤付きで、所定の位置に固定します。

構成内容

名称	個数	材質	色・外装処理
フィート	2	ゴム	「透明」

機種内容

在庫区分	型番	適合ケース	質量(g)
受注品	VYO-RF	VYS VYM VYL	1