

FOTOSERIES モニター取付フレーム

ねじ付 アルミ 販売単位 1式



取付例



標準取付位置
デスク上面

特徴

- モニター取付用のフレームで、システムデスクFOTシリーズやデスクキャビネットRKDNシリーズにモニターを取り付けることができます。
- 別売のモニター固定金具 (FOTO-MMK□A-N7) をWフレームの任意の位置でねじ止めできます。
- Wフレームの溝の自由な位置にクッションナットM5 (PNO-13CN5) を挿入できます。
- 上下2本のWフレームは高さ位置を調整できるので、Wフレームに挿入したクッションナットM5に対してモニターアーム等を取り付けできます。

構成内容

| 照番 | 名称 | 個数 | 材質 | 色・外装処理 |
|----|-----------|----|-----------|---------|
| 1 | Hフレーム | 2 | アルミ押出型材 | B2アルマイト |
| 2 | Wフレーム | 2 | | |
| 3 | Hフレームカバー | 2 | アルミ板 t1.5 | |
| 4 | Hフレーム固定金具 | 2 | | |

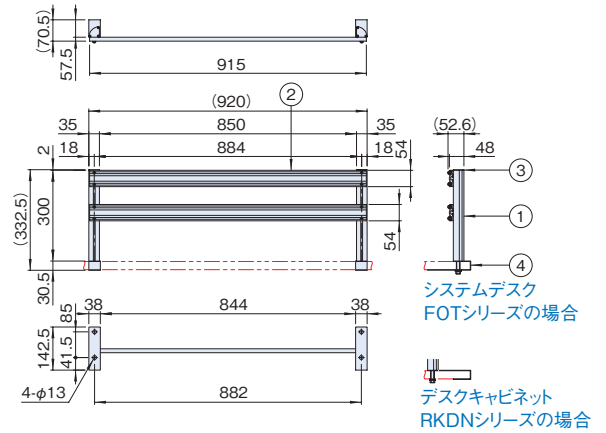
※一部のパーツ及びねじ類を省略しています。 付属品 取付用ねじ(M10×45 2本)

機種内容

| 在庫区分 | 型番 | 外形寸法 (mm) | | | 適合デスクシリーズ名 | 搭載可能質量 (kg) | 質量 (kg) |
|------|-------------|----------------|----------------|----------------|------------|-------------|---------|
| | | W ₀ | H ₀ | D ₀ | | | |
| 在庫品 | FOTO-9030MF | 920 | 332.5 | 142.5 | FOT RKDN | 16 | 2.6 |

外観寸法図

単位 mm



システムデスク
FOTシリーズの場合

デスクキャビネット
RKDNシリーズの場合

※取付図はシステムデスクFOTシリーズのカタログの外観寸法図をご参照ください。