

サーバーラック スリムタイプ

RSR SERIES

耐震性と機能がさらに向上! 放送映像向け 横幅570mmで スリムな耐震型サーバーラック

特徴

- 耐震型の19インチサーバーラック (スリムタイプ)
- ラックマウントサーバー搭載に適した内部構造
- 幅寸法は、放送・映像向けに使用されているキャビネットラックと同じ570mm
- 弊社SSRシリーズ スリムタイプの後継品で、機能が向上し、装備が充実
- 外装板は、放熱性を重視し換気穴が開いている仕様
- 外形寸法(幅、高さ、奥行)の変更は柔軟に対応
- 外装色はレザーサテン塗装の2色(ホワイトグレイまたは ブラック)から選択可能

耐震性能 放送映像向けラックで トップクラスの耐震性能!

NEBS Zone 3 適合
搭載質量 400 kg

最大加速度 1108 gal (1.13 G)

- ※ RSR-42U57A0V□の場合です。
- ※ 弊社搭載条件によるNEBS試験波での試験結果からの弊社基準による判定です。
- ※ 耐震性能は、機種や搭載条件により異なります。
- ※ 上記の性能を発揮するにはアンカー固定が必要です。



代表写真 RSR-44U57A0VW

各部分の特徴

前後面

幅寸法は570mm

放送・映像向けによく使用されているキャビネットラックと同じ幅寸法です。

後面

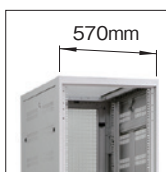
後面は上下2枚に分かれており、作業部のみを取り外して効率良く作業できます。工具無しで容易に着脱できます。

後面は放熱穴付

高い開口率(約76%)のパンチング穴が部分的に空いています。

スタビライザー取付可能

ラックの前後面と側面には転倒防止用金具のラックスタビライザー(NPOシリーズ)を取り付けでき、キャスターとの併用も可能です。※本製品は、耐震型のラックになりますので、本来の性能を発揮するにはアンカーボルトでの耐震固定が必須となります。



側面

放熱穴付の側板

側板全体に小判型の放熱穴が開いています。

施錠可能

上部のホールプラグの代わりにコインロックを取り付けることにより、施錠できるようになります。(別途お問合せください。※鍵番遣い対応可能。)

側板は着脱が容易

機器の組み込みの際など、工具を使わず容易に着脱できます。



上面

アイボルト取付可能

上面四隅のねじ穴にアイボルト(RAEB-1222)を取り付け、つり上げることができます。(最大440kgまで)

放熱穴付の天板

天板全体に放熱穴(開口率 約76%)が開いています。

下面

配線用の大きな開口部

配線用として大きな開口部を設けています。

キャスター取付可能

キャスター(RACT-093JST RACT-093JNT RACT-093KNT RACT-093JSRT RACT-093JNRT RACT-093KNRT)を取り付けできます。

フロアーレベラー取付可能

フロアーレベラー(SSO-121FLS-B)を取り付けできます。また、キャスターとの併用も可能です。※本製品は、耐震型のラックになりますので、本来の性能を発揮するにはアンカーボルトでの耐震固定が必須となります。



パネルマウントフレーム

前後パネルマウント仕様

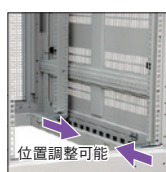
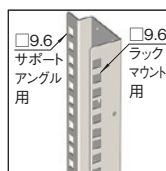
ラックマウントサーバー搭載に適したケージナット(NPOシリーズ)を取り付ける四角穴が開いたパネルマウントフレームがラック内に4本取り付けられた仕様です。

位置決め用刻印

マウント部は位置決め用として、刻印(1U毎)と数字刻印(5U毎)が入っています。

位置調節可能

範囲内で取付位置を変更できます。(無断調節が可能)



アースポイント

アースポイントを設置

ラック本体枠と外装板とのアースが可能です。ラック内の後面側下部にはアースバーキットを取り付けられており、アース線キット(SSO2-EWK-01)を使用することにより、主要構成部品を電気的につなげることができます。



RSR SERIES サーバーラック スリムタイプ(W570)



仕様

- 19インチ規格 EIA規格
- 使用環境 屋内
- 主要材質 スチール
- 外装色 ブラック / ホワイテグレイ
- 外装処理 レザーサテン塗装
- 耐震性能 前頁参照
- 搭載可能質量(静止時) 1250kg
- 吊荷重 4312N(440kg)

特徴

- ラックマウントサーバー搭載に適した19インチラックです。
- 四角穴仕様のパネルマウントフレーム(4本)と、サイドフレーム(6本)が標準装備されています。
- ベンチレーション仕様の外装板が標準装備されています。

注意

- アンカーボルトのねじ径はM12~M16を使用してください。標準品の架台(チャンネルベース)との締結はM12になります。

構成内容

照番	名称	個数	材質	色・外装処理
1	前後枠	2	鋼板 t1.6/t2.3	● 型番末尾B 「ブラック」N1.0レザ-サテン塗装
2	トップDフレーム	2	鋼板 t1.6	● 型番末尾W 「ホワイテグレイ」7.5Y7.4/0.8レザ-サテン塗装
3	ボトムDフレーム	2		
4	パネルマウントフレーム	4		● 型番末尾B 「ブラック」N1.0メラミン塗装
5	サイドフレーム	6	鋼板 t2.3	● 型番末尾W 「ホワイテグレイ」7.5Y7.4/0.8メラミン塗装
6	ベンチレーション側板	2	鋼板 t0.8	● 型番末尾B 「ブラック」N1.0レザ-サテン塗装
7	ベンチレーション天板	1	鋼板 t1.0	
8	ベンチレーション後板	2	鋼板 t1.0/t2.0	「ブラック」
9	ワンタッチパネルファスナー	12/16※2	ポリプロピレン等	
10	ホールインプラグ	2	ポリアミド	● 型番末尾B 「ブラック」 ● 型番末尾W 「ライトグレー」
11	ボルトキャップ	4	ポリプロピレン	● 型番末尾B 「ブラック」 ● 型番末尾W 「アイボリー」
12	アースバー	1	鋼板 t5.0	ニッケルめっき

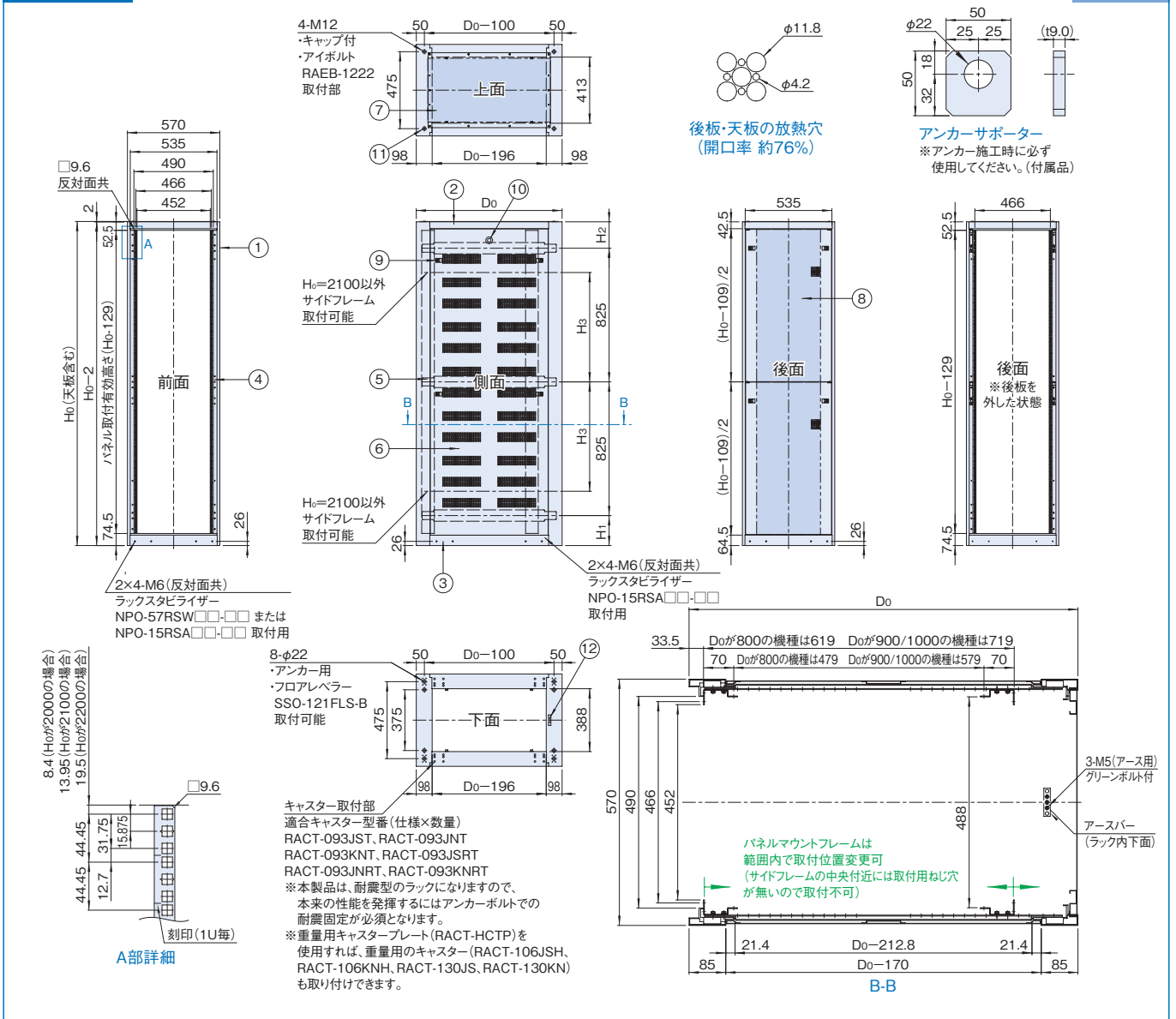
※1 一部のパーツ及びねじ類を省略しています。付属品 アンカーサポーター(4個)、M5ケージナット(20個)
※2 ラックの高さ寸法が42Uの場合:12個 44U/46Uの場合:16個

機種内容

在庫区分	型番		外形寸法(mm)			詳細寸法			有効高さ	質量(kg)
	ブラック	ホワイテグレイ	Wo	Ho	Do	H1	H2	H3		
組立品	RSR-42U5780VB	RSR-42U5780VW	570	2000	800	185	163	675	42U	102
	RSR-42U5790VB	RSR-42U5790VW			900					106
	RSR-42U57A0VB	RSR-42U57A0VW			1000					110
	RSR-44U5780VB	RSR-44U5780VW			800					104
	RSR-44U5790VB	RSR-44U5790VW			900					109
	RSR-44U57A0VB	RSR-44U57A0VW			1000					114
	RSR-46U5780VB	RSR-46U5780VW	2200	800	285	263	925	46U	107	
	RSR-46U5790VB	RSR-46U5790VW							900	112
	RSR-46U57A0VB	RSR-46U57A0VW							1000	117

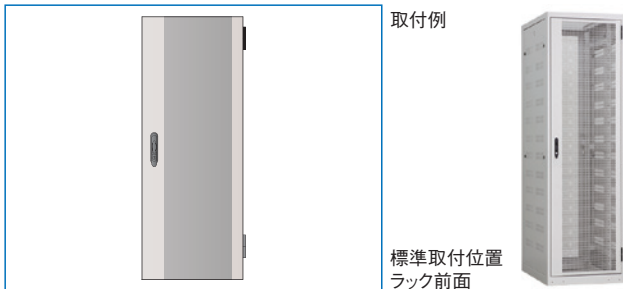
外観寸法図

単位 mm



RSRO SERIES ベンチレーションドア

鍵付 スチール 販売単位 1枚 ブラック
ホワイトグレイ



特徴

- RSROシリーズ用のベンチレーションドアです。
- 開口率(約76%)のベンチング穴が開いています。
- 容易に着脱できる特別なヒンジを採用しています。
- ドアの開き角度は180°以上です。(最大約215°)
- ドアは、開閉方向を選択可能です。(右開き/左開き)
- ハンドル部で施錠できます。(同番の鍵付属)
- ハンドルは鍵番号違い品への変更が可能です。
・ディンプルキー (1マスター150通り)
・バルパロック(ディンプルキーより圧倒的に多い鍵番号違い数を設定可能)

注意

- パネルマウントフレームが標準位置では、ドアが開まりませんので位置変更が必要です。
- 原則として本製品はラック本体と一緒にご依頼ください。別途ご依頼される場合は最寄りの営業所までお問い合わせください。

構成内容

名称	個数	材質	色・外装処理
ベンチレーションドア	1	銅板 t1.0/t2.3	● 型番末尾B 「ブラック」N1.0レーザーサテン塗装 ● 型番末尾W 「ホワイトグレイ」7.5Y7.4/0.8レーザーサテン塗装

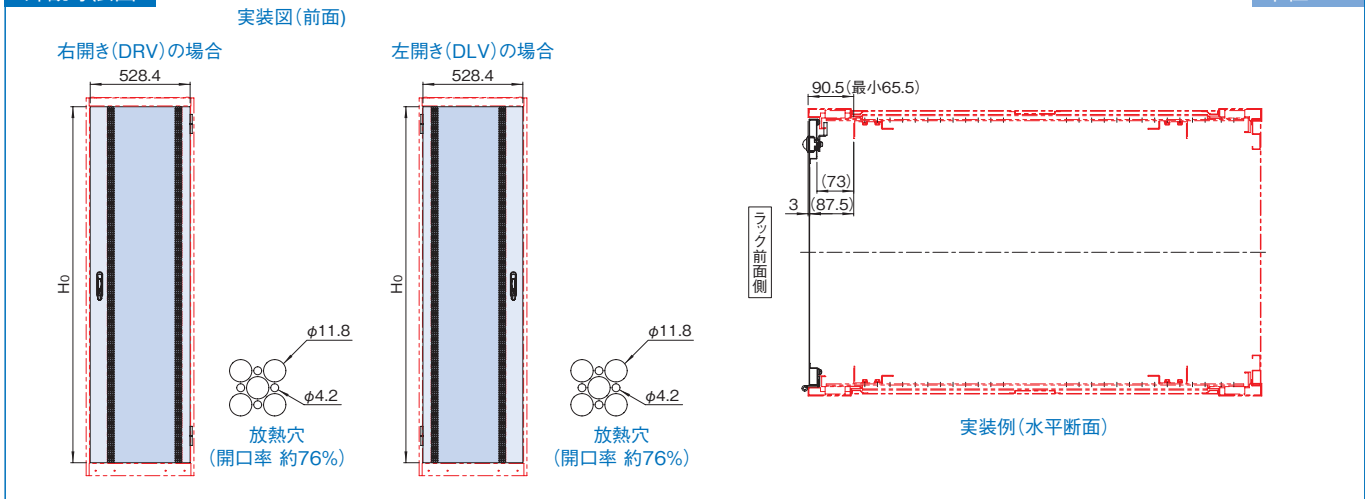
※ 一部のパーツ及びねじ類を省略しています。 付属品 鍵

機種内容

在庫区分	型番(型番末尾□部 B:ブラック W:ホワイトグレイ)		外形寸法(mm)			適合ラックシリーズ (適合機種サイズmm)	質量(kg)
	右開き	左開き	Wo	Ho	Do		
組立品	RSRO-4257DRV-□	RSRO-4257DLV-□	528.4	1883	18	RSR(H2000)	8.2
	RSRO-4457DRV-□	RSRO-4457DLV-□	528.4	1983	18	RSR(H2100)	8.6
	RSRO-4657DRV-□	RSRO-4657DLV-□	528.4	2083	18	RSR(H2200)	9.0

外觀寸法図

単位 mm



ドアハンドル

意匠登録申請中

エルゴノミックデザイン採用の新ドアハンドル

人間工学に基づいた、持ちやすさや指へのフィット感を追求したデザインのドアハンドルです。



※デザインのポイント

ハンドル前面に凹部があり、軸付近を持つ場合と鍵付近を持つ場合のいずれの場合にも、親指の腹部分を接触させて握りやすい形状にしています。

ハンドル裏面のエッジ部を丸めることにより、ハンドルを握る際に指にフィットします。

指を差し込んで持ち上げやすいように、ハンドル下端に窪みのある形状にしています。

※近畿大学との共同開発により、製品化しました。

担当教員 近畿大学 生物理工学部 人間環境デザイン工学科
廣川 敬康 教授



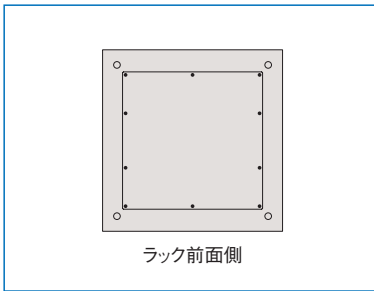
鍵番号違いの鍵への変更が可能

個別キー仕様やマスターキー仕様への変更が可能です。

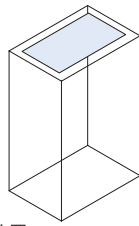
- ・ディンプルキー (1マスター150通り)
- ・バルパロック(ディンプルキーより圧倒的に多い鍵番号違い数を設定可能)

RSRO_{SERIES} ノーマル天板

スチール 販売単位 1枚 **ブラック** ホワイトグレイ



取付例



特徴

- RSRシリーズ用の天板です。

注意

- 原則として本製品はラック本体と一緒にご依頼ください。別途ご依頼される場合は最寄りの営業所までお問い合わせください。

構成内容

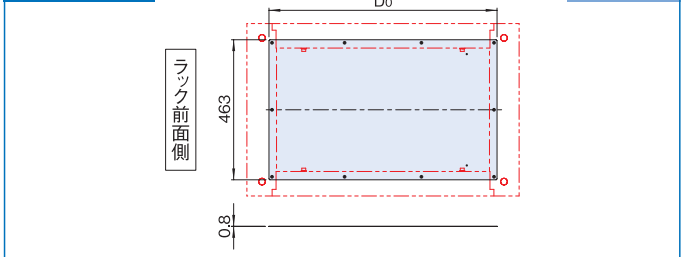
名称	個数	材質	色・外装処理
ノーマル天板	1	鋼板 t0.8	●型番末尾B [ブラック]N1.0レーザーサテン塗装 ●型番末尾W [ホワイトグレイ]7.5Y7.4/0.8レーザーサテン塗装

※ 一部のパーツ及びねじ類を省略しています。 付属品 無

機種内容

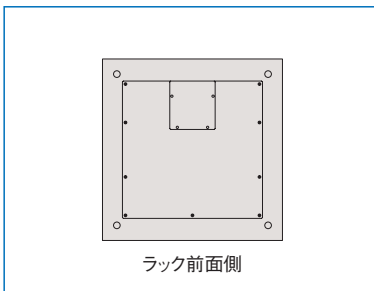
在庫区分	型番(色)		外形寸法(mm)			適合ラックシリーズ (適合機種サイズmm)	質量(kg)
	ブラック	ホワイトグレイ	Wo	Ho	Do		
組立品	RSRO-5780TPNB	RSRO-5780TPNW	463	0.8	654	RSR(D800)	1.9
	RSRO-5790TPNB	RSRO-5790TPNW			754	RSR(D900)	2.2
	RSRO-57A0TPNB	RSRO-57A0TPNW			854	RSR(D1000)	2.5

外観寸法図

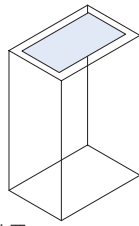


RSRO_{SERIES} 配線穴付ノーマル天板

スチール 販売単位 1枚 **ブラック** ホワイトグレイ



取付例



特徴

- RSRシリーズ用の天板です。
- 天井配線ができるように配線穴(蓋付)を設けています。
- 別売の巾着(SSO-121220KCP)を取り付けて、ケーブルと配線穴の隙間を埋めることができます。
- 前後を逆にした場合でも取り付けできます。

注意

- 原則として本製品はラック本体と一緒にご依頼ください。別途ご依頼される場合は最寄りの営業所までお問い合わせください。

構成内容

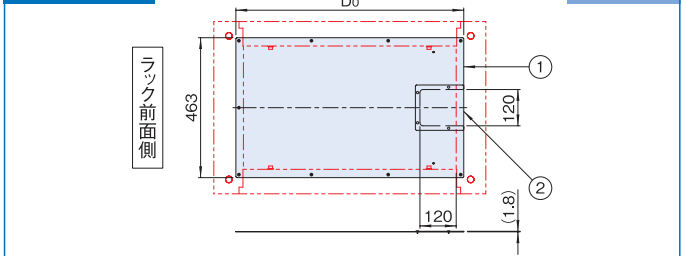
照番	名称	個数	材質	色・外装処理
1	配線穴付ノーマル天板	1	鋼板 t0.8	●型番末尾B [ブラック] N1.0レーザーサテン塗装
2	ケーブル穴蓋	1	鋼板 t1.0	●型番末尾W [ホワイトグレイ] 7.5Y7.4/0.8レーザーサテン塗装

※ 一部のパーツ及びねじ類を省略しています。 付属品 無

機種内容

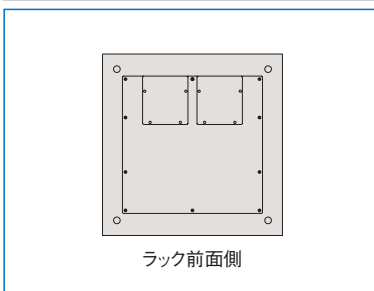
在庫区分	型番(色)		外形寸法(mm)			適合ラックシリーズ (適合機種サイズmm)	質量(kg)
	ブラック	ホワイトグレイ	Wo	Ho	Do		
組立品	RSRO-5780THNB	RSRO-5780THNW	463	1.8	654	RSR(D800)	2.2
	RSRO-5790THNB	RSRO-5790THNW			754	RSR(D900)	2.5
	RSRO-57A0THNB	RSRO-57A0THNW			854	RSR(D1000)	2.8

外観寸法図

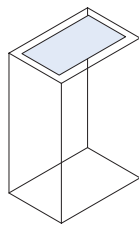


RSRO_{SERIES} 2配線穴付ノーマル天板

スチール 販売単位 1枚 **ブラック** ホワイトグレイ



取付例



特徴

- RSRシリーズ用の天板です。
- 天井配線ができるように2つの配線穴(蓋付)を設けています。
- 配線穴が2つあることで、通信用と電源の配線を分けることができます。
- 別売の巾着(SSO-121220KCP)を取り付けて、ケーブルと配線穴の隙間を埋めることができます。
- 前後を逆にした場合でも取り付けできます。

注意

- 原則として本製品はラック本体と一緒にご依頼ください。別途ご依頼される場合は最寄りの営業所までお問い合わせください。

構成内容

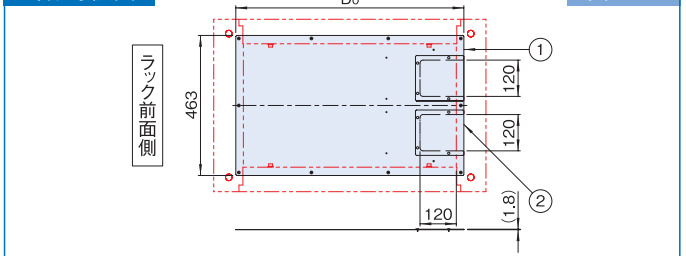
照番	名称	個数	材質	色・外装処理
1	配線穴付ノーマル天板	1	鋼板 t0.8	●型番末尾B [ブラック] N1.0レーザーサテン塗装
2	ケーブル穴蓋	2	鋼板 t1.0	●型番末尾W [ホワイトグレイ] 7.5Y7.4/0.8レーザーサテン塗装

※ 一部のパーツ及びねじ類を省略しています。 付属品 無

機種内容

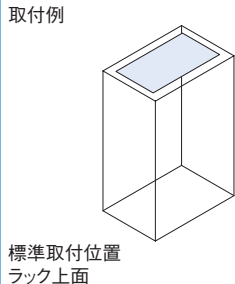
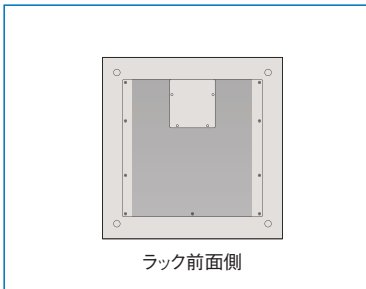
在庫区分	型番(色)		外形寸法(mm)			適合ラックシリーズ (適合機種サイズmm)	質量(kg)
	ブラック	ホワイトグレイ	Wo	Ho	Do		
組立品	RSRO-5780THN2B	RSRO-5780THN2W	463	1.8	654	RSR(D800)	2.4
	RSRO-5790THN2B	RSRO-5790THN2W			754	RSR(D900)	2.7
	RSRO-57A0THN2B	RSRO-57A0THN2W			854	RSR(D1000)	3.0

外観寸法図



RSRO SERIES 配線穴付ベンチレーション天板

スチール 販売単位 1枚
ブラック
ホワイトグレイ



特徴

- RSRシリーズ用の天板です。
- 高い開口率(約76%)のパンチング穴が開いています。
- 天井配線ができるように配線穴(蓋付)を設けています。
- 別売の巾着(SSO-121220KCP)を取り付けて、ケーブルと配線穴の隙間を埋めることができます。
- 前後を逆にした場合でも取り付けできます。

注意

- 原則として本製品はラック本体と一緒にご依頼ください。別途ご依頼される場合は最寄りの営業所までお問い合わせください。

構成内容

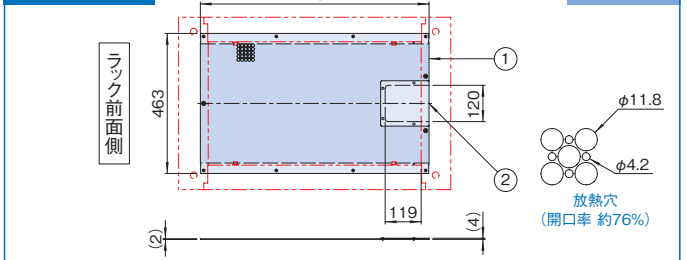
照番	名称	個数	材質	色・外装処理
1	配線穴付ベンチレーション天板	1	鋼板 t1.0	●型番末尾 B「ブラック」N1.0レーザーサテン塗装 ●型番末尾 W「ホワイトグレイ」7.5Y7.4/0.8レーザーサテン塗装
2	ケーブル穴蓋	1		

※ 一部のパーツ及びねじ類を省略しています。 付属品 無

機種内容

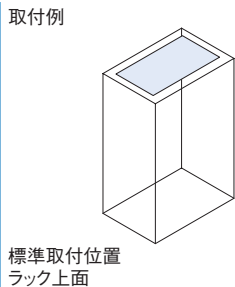
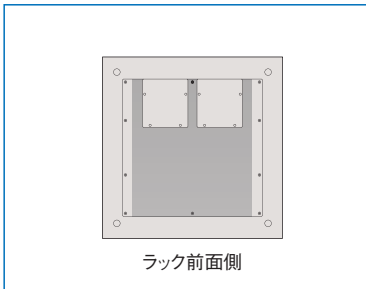
在庫区分	型番(色)		外形寸法(mm)			適合ラックシリーズ(適合機種サイズmm)	質量(kg)
	ブラック	ホワイトグレイ	Wo	Ho	Do		
組立品	RSRO-5780THVB	RSRO-5780THVW	463	4	656	RSR(D800)	1.4
	RSRO-5790THVB	RSRO-5790THVW			756	RSR(D900)	1.6
	RSRO-57A0THVB	RSRO-57A0THVW			856	RSR(D1000)	1.8

外觀寸法図



RSRO SERIES 2配線穴付ベンチレーション天板

スチール 販売単位 1枚
ブラック
ホワイトグレイ



特徴

- RSRシリーズ用の天板です。
- 高い開口率(約76%)のパンチング穴が開いています。
- 天井配線ができるように2つの配線穴(蓋付)を設けています。
- 配線穴が2つあることで、通信用と電源の配線を分けることができます。
- 別売の巾着(SSO-121220KCP)を取り付けて、ケーブルと配線穴の隙間を埋めることができます。
- 前後を逆にした場合でも取り付けできます。

注意

- 原則として本製品はラック本体と一緒にご依頼ください。別途ご依頼される場合は最寄りの営業所までお問い合わせください。

構成内容

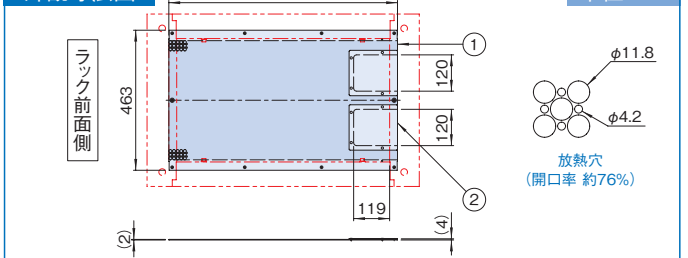
照番	名称	個数	材質	色・外装処理
1	配線穴付ベンチレーション天板	1	鋼板 t1.0	●型番末尾 B「ブラック」N1.0レーザーサテン塗装 ●型番末尾 W「ホワイトグレイ」7.5Y7.4/0.8レーザーサテン塗装
2	ケーブル穴蓋	2		

※ 一部のパーツ及びねじ類を省略しています。 付属品 無

機種内容

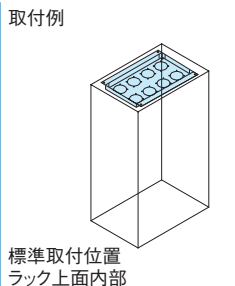
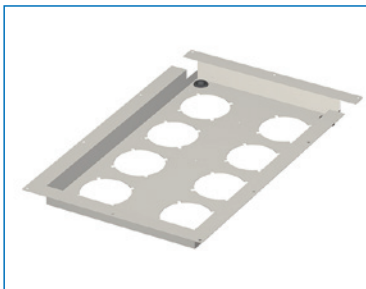
在庫区分	型番(色)		外形寸法(mm)			適合ラックシリーズ(適合機種サイズmm)	質量(kg)
	ブラック	ホワイトグレイ	Wo	Ho	Do		
組立品	RSRO-5780THV2B	RSRO-5780THV2W	463	4	656	RSR(D800)	2.2
	RSRO-5790THV2B	RSRO-5790THV2W			756	RSR(D900)	2.5
	RSRO-57A0THV2B	RSRO-57A0THV2W			856	RSR(D1000)	2.8

外觀寸法図



SSO SERIES ファンユニット

ねじ付 スチール 販売単位 1個
ブラック
ホワイトグレイ



特徴

- ファンによる強制排気を行う場合に用います。
- ベンチレーション天板の下側に取り付けます。
- ファンモーター(RAFMシリーズ120mm角の機種)が取り付けできます。※機種により取り付けできる数が異なります。

構成内容

名称	個数	材質	色・外装処理
ファンユニット	1	鋼板 t1.0	●型番末尾BK「ブラック」N1.0メラミン塗装 ●型番末尾WG「ホワイトグレイ」7.5Y7.4/0.8メラミン塗装

※一部のパーツ及びねじ類を省略しています。 付属品 取付用ねじ

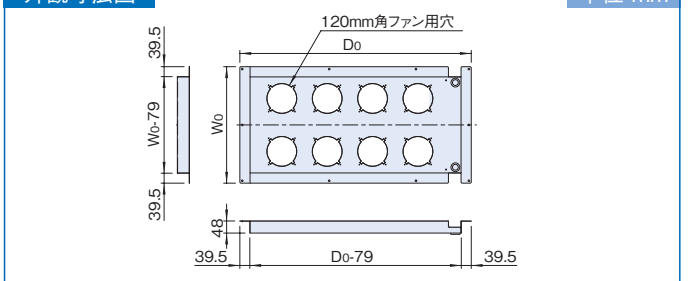
注意

- ファンモーターを取り付けないファン用穴には別売のファンモーターグロメット(RAFM-118FG-B)を取り付けてください。

機種内容

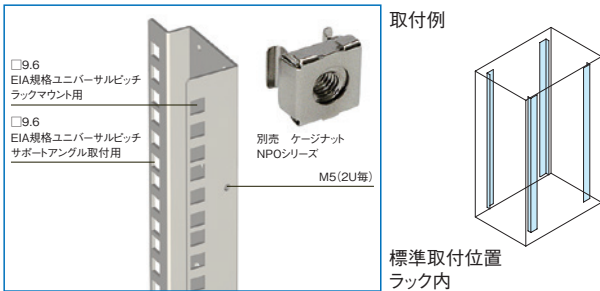
在庫区分	型番(色)		外形寸法(mm)			適合ラックシリーズ名(適合機種サイズ mm)	質量(kg)
	型番末尾 □□部 BK:ブラック WG:ホワイトグレイ		Wo	Ho	Do		
受注品	SSO-F12-6080 □□	□□	462	48	653	RSR(D800)	2.3
	SSO-F12-6090 □□	□□			753	RSR(D900)	2.8
	SSO-F12-60A0 □□	□□			853	RSR(D1000)	3.3

外觀寸法図



SSO SERIES パネルマウントフレーム四角穴

ねじ付 スチール 販売単位 1式(2本) **ブラック** ホワイトグレイ



特徴

- RSRシリーズの構成部品と同じパネルマウントフレームです。
- 四角穴にケージナットを取り付けることでM5またはM6のねじ穴を設けることができます。
- M5のねじ穴にはケーブル処理用のアクセサリを取り付けることができます。
- マウント部は位置決め用として、刻印(1U毎)と数字刻印(5U毎)が入っています。

注意

- 原則として本製品はラック本体と一緒にご依頼ください。別途ご依頼される場合は最寄りの営業所までお問い合わせください。

構成内容

名称	個数	材質	色・外装処理
パネルマウントフレーム	2	鋼板 t2.0	●型番末尾BK 「ブラック」N1.0メラミン塗装 ●型番末尾WG 「ホワイトグレイ」7.5Y7.4/0.8メラミン塗装

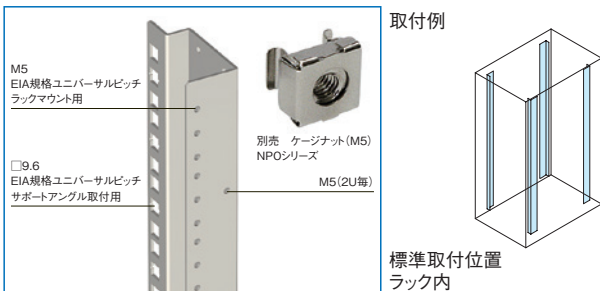
付属品 取付用ねじ

機種内容

在庫区分	型番(色)		外形寸法(mm)			適合ラックシリーズ (適合機種サイズmm)	質量 (kg/2本)
	ブラック	ホワイトグレイ	Wo	Ho	Do		
組立品	SSO-42UPF-BK	SSO-42UPF-WG	35	1870	78	RSR(H2000)	6.6
	SSO-44UPF-BK	SSO-44UPF-WG		1970		RSR(H2100)	7.0
	SSO-46UPF-BK	SSO-46UPF-WG		2070		RSR(H2200)	7.3

SSO SERIES パネルマウントフレームM5ねじ穴

ねじ付 スチール 販売単位 1式(2本) **ブラック** ホワイトグレイ



構成内容

名称	個数	材質	色・外装処理
パネルマウントフレーム	2	鋼板 t2.3	●型番末尾BK 「ブラック」N1.0メラミン塗装 ●型番末尾WG 「ホワイトグレイ」7.5Y7.4/0.8メラミン塗装

付属品 取付用ねじ

特徴

- RSRシリーズ用のEIA規格のM5ねじ穴仕様のパネルマウントフレームです。
- 19インチマウント部はM5のねじ穴が開いている仕様です。
- 四角穴にケージナットを取り付けることでサポートアングル等を取り付けできます。
- ラックマウント部の横に開いているM5のねじ穴にはケーブル処理用のアクセサリ等を取り付けることができます。
- 19インチマウント部は位置決め用として刻印(1U毎)と数字刻印(5U毎)が入っています。

注意

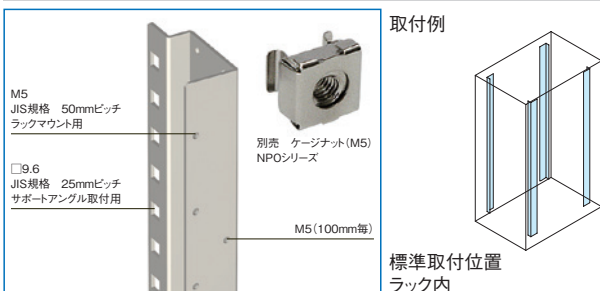
- 原則として本製品はラック本体と一緒にご依頼ください。別途ご依頼される場合は最寄りの営業所までお問い合わせください。

機種内容

在庫区分	型番(色)		外形寸法(mm)			適合ラックシリーズ (適合機種サイズmm)	質量 (kg/2本)
	ブラック	ホワイトグレイ	Wo	Ho	Do		
組立品	SSO-M42UPF-BK	SSO-M42UPF-WG	35	1870	78	RSR(H2000)	7.7
	SSO-M44UPF-BK	SSO-M44UPF-WG		1970		RSR(H2100)	8.1
	SSO-M46UPF-BK	SSO-M46UPF-WG		2070		RSR(H2200)	8.5

SSO SERIES パネルマウントフレームJISタイプ

ねじ付 スチール 販売単位 1式(2本) **ブラック** ホワイトグレイ



特徴

- RSRシリーズ用のJIS規格のパネルマウントフレームです。
- 19インチマウント部はM5のねじ穴が開いている仕様です。
- 四角穴にケージナットを取り付けることでサポートアングル等を取り付けることができます。
- ラックマウント部の横に開いているM5のねじ穴にはケーブル処理用のアクセサリ等を取り付けることができます。
- 19インチマウント部は位置決め用として、刻印(50mm)と数字刻印(5J毎 ※1J=50mm)が入っています。

注意

- 原則として本製品はラック本体と一緒にご依頼ください。別途ご依頼される場合は最寄りの営業所までお問い合わせください。

構成内容

名称	個数	材質	色・外装処理
パネルマウントフレーム	2	鋼板 t2.3	●型番末尾BK 「ブラック」N1.0メラミン塗装 ●型番末尾WG 「ホワイトグレイ」7.5Y7.4/0.8メラミン塗装

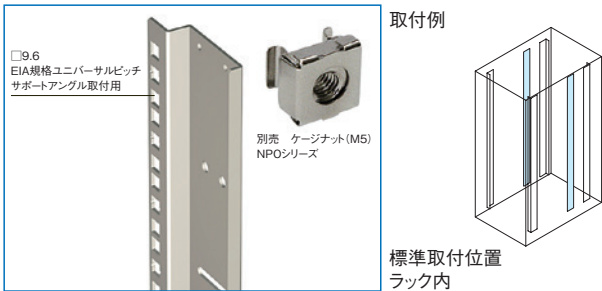
付属品 取付用ねじ

機種内容

在庫区分	型番(色)		外形寸法(mm)			適合ラックシリーズ (適合機種サイズmm)	質量 (kg/2本)
	ブラック	ホワイトグレイ	Wo	Ho(有効)	Do		
組立品	SSO-M37JPF-BK	SSO-M37JPF-WG	35	1870(1850)	78	RSR(H2000)	8.1
	SSO-M39JPF-BK	SSO-M39JPF-WG		1970(1950)		RSR(H2100)	8.5
	SSO-M41JPF-BK	SSO-M41JPF-WG		2070(2050)		RSR(H2200)	8.9

SSO_{SERIES} ガイドマウントフレーム

ねじ付 スチール 販売単位 1式(2本) **ブラック** ホワイトグレイ



- 特徴**
- RSRシリーズ用のEIA規格のガイドマウントフレームです。
 - 短いサポートアングル等を取り付ける場合等に用います。
 - 四角穴にケージナットを取り付けることでサポートアングル等を取り付けできます。

注意

- 原則として本製品はラック本体と一緒にご依頼ください。別途ご依頼される場合は最寄りの営業所までお問い合わせください。

構成内容

名称	個数	材質	色・外装処理
ガイドマウントフレーム	2	鋼板 t2.0	●型番末尾BK 「ブラック」N1.0メラミン塗装 ●型番末尾WG 「ホワイトグレイ」7.5Y7.4/0.8メラミン塗装

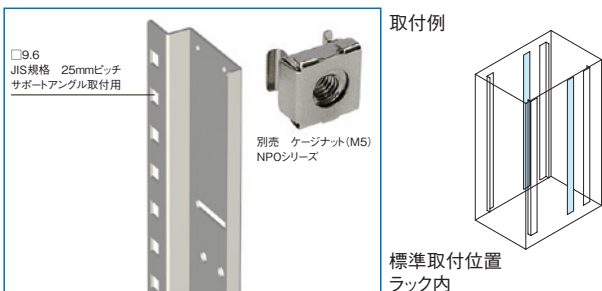
付属品 取付用ねじ

機種内容

在庫区分	型番(色)		外形寸法(mm)			適合ラックシリーズ(適合機種サイズmm)	質量(kg/2本)
	ブラック	ホワイトグレイ	Wo	Ho	Do		
組立品	SSO-42UGF-BK	SSO-42UGF-WG	17	1870	82	RSR(H2000)	5.5
	SSO-44UGF-BK	SSO-44UGF-WG		1970		RSR(H2100)	5.8
	SSO-46UGF-BK	SSO-46UGF-WG		2070		RSR(H2200)	6.1

SSO_{SERIES} ガイドマウントフレームJISタイプ

ねじ付 スチール 販売単位 1式(2本) **ブラック** ホワイトグレイ



- 特徴**
- RSRシリーズ用のJIS規格のガイドマウントフレームです。
 - 通常より短いサポートアングルを取り付ける場合等に用います。
 - 四角穴にケージナットを取り付けることでサポートアングル等を取り付けできます。

注意

- 原則として本製品はラック本体と一緒にご依頼ください。別途ご依頼される場合は最寄りの営業所までお問い合わせください。

構成内容

名称	個数	材質	色・外装処理
ガイドマウントフレーム	2	鋼板 t2.0	●型番末尾BK 「ブラック」N1.0メラミン塗装 ●型番末尾WG 「ホワイトグレイ」7.5Y7.4/0.8メラミン塗装

付属品 取付用ねじ

機種内容

在庫区分	型番(色)		外形寸法(mm)			適合ラックシリーズ(適合機種サイズmm)	質量(kg/2本)
	ブラック	ホワイトグレイ	Wo	Ho(有効)	Do		
組立品	SSO-37JGF-BK	SSO-37JGF-WG	17	1870(1850)	82	RSR(H2000)	5.7
	SSO-39JGF-BK	SSO-39JGF-WG		1970(1950)		RSR(H2100)	6.0
	SSO-41JGF-BK	SSO-41JGF-WG		2070(2050)		RSR(H2200)	6.3

SSO2_{SERIES} ドアステー

ねじ付 スチール 販売単位 1式



- 特徴**
- 特定ラック専用のドア用のステーです。
 - 開いたドアを保持する金具です。
 - ドアが約100°の角度でロックされるので、隣のラック等への衝突や、閉まる時の指づめ等の危険を防止できます。
 - ステーを持ち上げることでロックを解除でき、ドアを開めることができます。
 - 右開き用、左開き用を、それぞれ用意しています。

- 注意**
- 本製品のラックへの取り付けにはプラスドライバーが必要になります。
 - ラックに実装された機器等が邪魔で取り付けできない場合がありますので、その際はその機器等を取り外してください。
 - ラックの最下部の1U部分に19インチ製品等を取り付ける場合、パネルマウントフレームのラック前後位置や19インチ製品の形状等によっては、ステーに干渉する場合がありますのでご注意ください。

構成内容

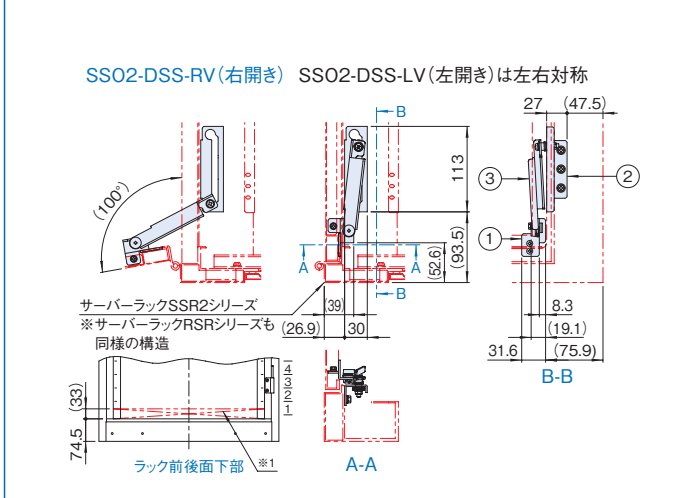
照番	名称	個数	材質	色・外装処理
1	ステー固定金具	1	鋼板 t2.3	垂鉛めっき
2	レール金具	1	鋼板 t2.0	
3	ステー	1	鋼板 t2.3	

※1 一部のパーツ及びねじ類を省略しています。 付属品:ラック取付用ねじ

機種内容

在庫区分	型番	開き方向	適合ラックシリーズ名(適合機種サイズmm)	質量(kg)
在庫品	SSO2-DSS-RV	右開き	RSR※1	0.2
	SSO2-DSS-LV	左開き	※1 ベンチレーションドアを取り付けた場合	0.2

外観寸法図 単位 mm



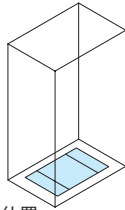
※1 ラックの最下部の1U部分に19インチ製品等を取り付ける場合、パネルマウントフレームのラック前後位置や19インチ製品の形状等によっては、ステーに干渉する場合がありますのでご注意ください。

RSRO SERIES ボトムグランドプレート3

ねじ付 スチール 販売単位 1式 ブラック



取付例



標準取付位置
ラック内下面

特徴

- 前中後3分割型の底板です。
- ラック下面からのほこりの侵入を防ぐ目的で、ラック内の下部に取り付けます。
- 別売品として、3種の入線用ボトムグランドプレート(SSO-□□BGP3-□)が有り、前後のグランドプレートの代わりに使用できます。

構成内容

照番	名称	個数	材質	色・外装処理
1	ボトムグランドプレート(前後)	2	鋼板 t1.0	「ブラック」N1.0メラミン塗装
2	ボトムグランドプレート(中)	1		
3	グランドプレート受けアングル	2		

※一部のパーツ及びねじ類を省略しています。 付属品 取付用ねじ

注意

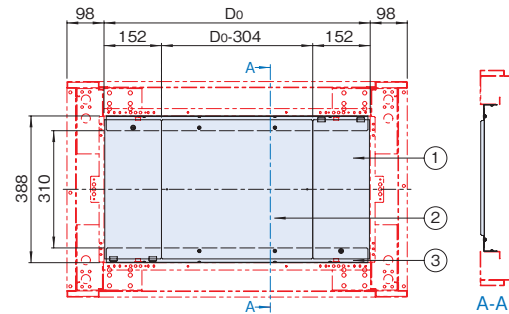
- 重量物の搭載は変形の原因になりますのでひかえてください。

機種内容

在庫区分	型番	外形寸法(mm)			適合ラックシリーズ名 (適合機種サイズ mm)	質量 (kg/1式)
		Wo	Ho	Do		
組立品	RSRO-5780BGP3N	388	41	604	RSR(D800)	2.6
	RSRO-5790BGP3N			704	RSR(D900)	3.0
	RSRO-57A0BGP3N			804	RSR(D1000)	3.5

外観寸法図

単位 mm

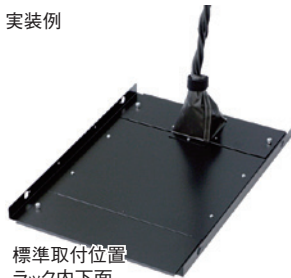


SSO SERIES 入線用 巾着取付ボトムグランドプレート

ねじ付 スチール 販売単位 1式 ブラック



実装例



標準取付位置
ラック内下面

特徴

- ラック下面からのほこりの侵入を防ぎながら入線が可能です。
- 別売の巾着(SSO-121220KCP)を取り付けることで、隙間なく下面への通線を可能にします。
- 床下への小さな部品等の落下を防止します。
- 別売のボトムグランドプレート3(RSRO-□□□□BGP3N)の前後プレート1枚を使用せず、代わりに入線用巾着取付ボトムグランドプレートを取り付けます。

構成内容

名称	個数	材質	色・外装処理
ボトムグランドプレート	1	鋼板 t1.0	「ブラック」N1.0 メラミン塗装

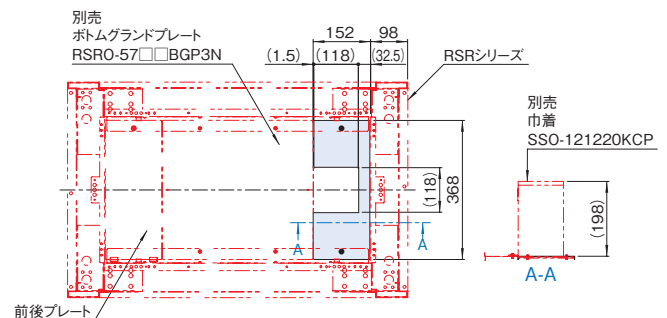
付属品 M4キャプティブスクリュー 2個

機種内容

在庫区分	型番	外形寸法(mm)			適合ラックシリーズ名 (適合機種サイズmm)	質量 (kg)
		Wo	Ho	Do		
在庫品	SSO-60BGP3-C	368	8	149.5	RSR	0.4

実装例

単位 mm

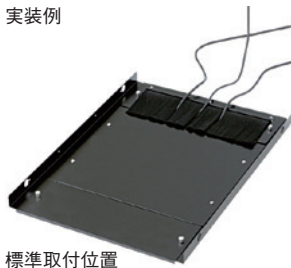


SSO SERIES 入線用 ブラシボトムグランドプレート

ねじ付 スチール 販売単位 1式 ブラック



実装例



標準取付位置
ラック内下面

特徴

- ラック下面からのほこりの侵入を防ぎながら入線が可能です。
- スカート部のブラシの毛の間を通すことで、隙間なく下面への通線を可能にします。
- 床下への小さな部品等の落下を防止します。
- 別売のボトムグランドプレート3(SSO-□□□□BGP3N)の前後プレート1枚を使用せず、代わりに入線用ブラシボトムグランドプレートを取り付けます。

構成内容

照番	名称	個数	材質	色・外装処理
1	ボトムグランドプレート	1	鋼板 t1.0	「ブラック」 N1.0 メラミン塗装
2	ブラシ押さえ金具	1	鋼板 t1.6	
3	ブラシ	1	ブラシ部:ポリアミド	

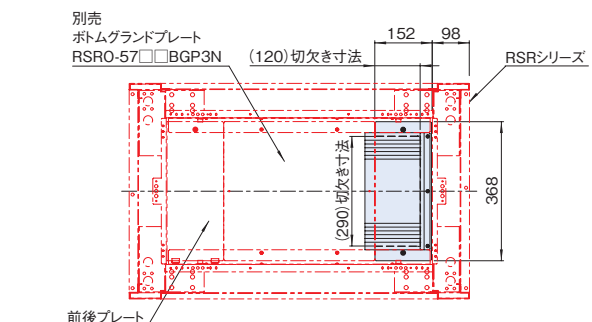
付属品 M4キャプティブスクリュー 2個

機種内容

在庫区分	型番	外形寸法(mm)			適合ラックシリーズ名 (適合機種サイズmm)	質量 (kg)
		Wo	Ho	Do		
在庫品	SSO-60BGP3-B	368	17	149.5	RSR	0.6

実装例

単位 mm

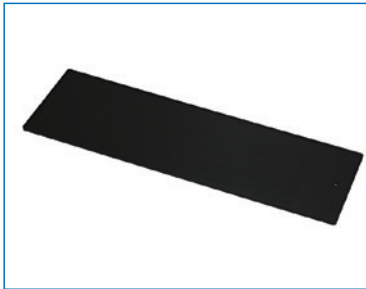


SSO_{SERIES} 入線用 樹脂ボトムグランドプレート

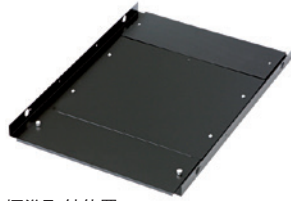


販売単位
1式

ブラック



実装例



標準取付位置
ラック内下面

特徴

- ラック下面からのほこりの侵入を防ぎながら入線が可能です。
- 樹脂プレートの任意の位置に穴を開けて、下面への通線を可能にします。
- 床下への小さな部品等の落下を防止します。
- 別売のボトムグランドプレート3 (RSRO-□□□□BGP3N) の前後プレート1枚を使用せず、代わりに入線用樹脂ボトムグランドプレートを取り付けます。

構成内容

名称	個数	材質	色・外装処理
ボトムグランドプレート	1	ポリアセタール t5.0	「ブラック」

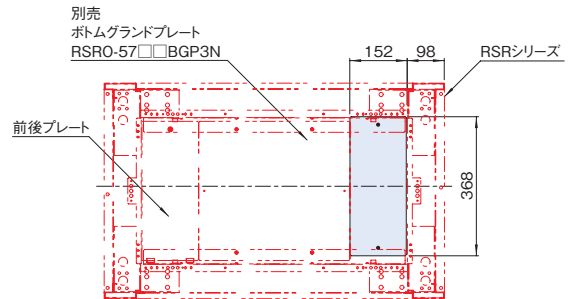
付属品 取付用ねじ

機種内容

在庫区分	型番	外形寸法 (mm)			適合ラックシリーズ名 (適合機種サイズmm)	質量 (kg)
		W ₀	H ₀	D ₀		
在庫品	SSO-60BGP3-P	368	5	149	RSR	0.45

実装例

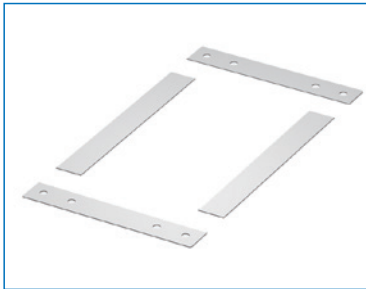
単位 mm



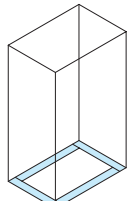
RSRO_{SERIES} 絶縁プレートセット (M12・M16)

販売単位
1式

ホワイト



取付例



標準取付位置
ラック底面

特徴

- ラックとチャンネルベースとの絶縁に使用します。
- ラック1台につき1セットを使用します。
- ラックの架台に付属の両面テープで取り付けます。

機種内容

在庫区分	型番	外形寸法 (mm)			適合ラックシリーズ (適合機種サイズ mm)	質量 (kg/1式)
		W ₀	H ₀	D ₀		
在庫品	RSRO-5780ZPN	569	3	800	RSR (D800)	0.7
	RSRO-5790ZPN			900	RSR (D900)	0.8
	RSRO-57A0ZPN			1000	RSR (D1000)	0.9

構成内容

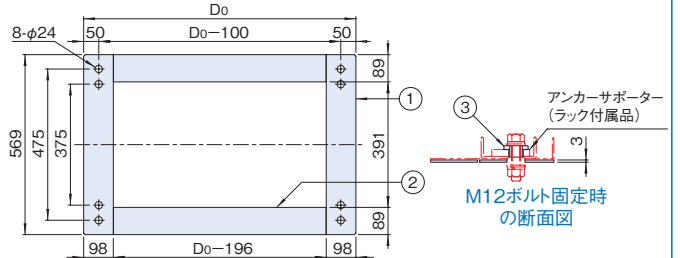
照番	名称	個数	材質	色・外装処理
1	絶縁板W	2	ポリエチレン板 t3.0	「ナチュラル(ホワイト)」
2	絶縁板D	2		
3	絶縁スペーサー	4	UL94-HB適合 ポリアセタール	「ホワイト」

付属品 両面テープ

外観寸法図

単位 mm

使用例

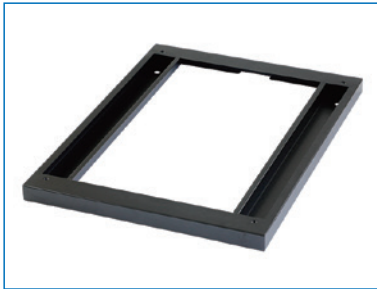


RSRO_{SERIES} プレートベース(高さ50mm)

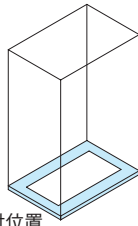
スチール

販売単位
1台

ブラック



取付例



標準取付位置
ラック下面

特徴

- OAフロア用の鋼板製の架台です。
- 後面に開口部を設けケーブル等の導入を可能にしています。
- 開口部に取り外しできる蓋を付けており、設置環境に応じて閉鎖や開放ができます。
- ラックを取り付けるボルト、ナット、座金が付属しています。

後面開口部
(ケーブル等の導入が可能)



注意

- 特別仕様にてサイズや仕様の変更(ウスカ対策品等)が可能です。(別途お問い合わせ)

構成内容

照番	名称	個数	材質	色・外装処理
1	板金架台	1	鋼板 t2.6	「ブラック」N1.0メラミン塗装
2	蓋	1	鋼板 t1.0	

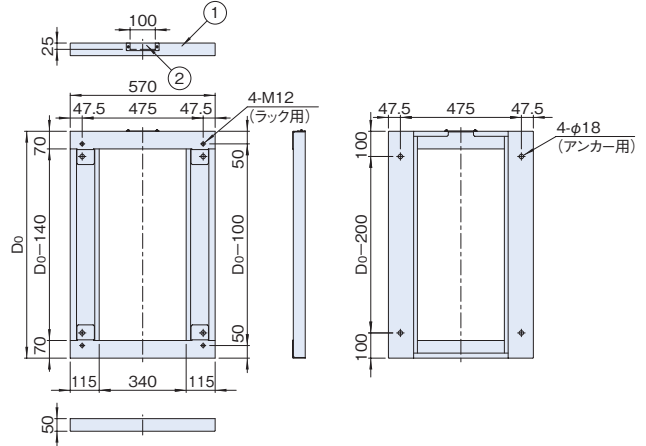
付属品 蓋取付用M4ねじ ラック取付用M12ボルト・M12座金一式

機種内容

在庫区分	型番	外形寸法(mm)			適合ラックシリーズ (適合機種サイズmm)	質量 (kg)
		W ₀	H ₀	D ₀		
受注品	RSRO-570580PB2	570	50	800	RSR(D800)	11.2
	RSRO-570590PB2			900	RSR(D900)	12.1
	RSRO-5705A0PB2			1000	RSR(D1000)	13.0

外観寸法図

単位 mm



RSRO_{SERIES} プレートベース(高さ100mm)

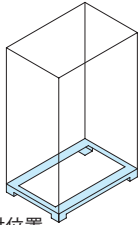
スチール

販売単位
1台

ブラック



取付例



標準取付位置
ラック下面

特徴

- OAフロア用の鋼板製の架台です。
- 各面からケーブルを導入できます。
- 高さ調整用のライナーが付属しています。
- ラックを取り付けるボルト、ナット、座金が付属しています。

構成内容

照番	名称	個数	材質	色・外装処理
1	プレートベース	1	鋼板 t3.2/t6.0	「ブラック」N1.0メラミン塗装
2	ライナー-1.2	8	鋼板 t1.2	
3	ライナー-3.2	8	鋼板 t3.2	

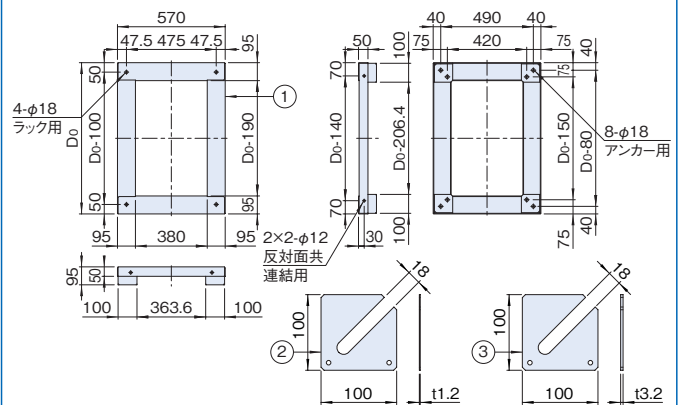
付属品 クッションゴム(プレートベース上面用) ラック取付用M12ボルト・M12ナット・座金一式

機種内容

在庫区分	型番	外形寸法(mm)			適合ラックシリーズ名 (適合機種サイズ mm)	質量 (kg)
		W ₀	H ₀	D ₀		
受注品	RSRO-571080PB	570	95	800	RSR(D800)	12.8
	RSRO-571090PB			900	RSR(D900)	13.8
	RSRO-5710A0PB			1000	RSR(D1000)	14.8

外観寸法図

単位 mm



RSRO_{SERIES} プレートベース(高さ400mm)

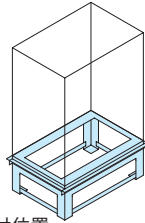
スチール

販売単位
1台

ブラック



取付例



標準取付位置
ラック下面

特徴

- フリーアクセスフロア用の鋼板製の架台です。
- 各面からケーブルを導入できます。
- 高さ調整用のライナーが付属しています。
- ラックを取り付けるボルト、ナット、座金が付属しています。
- フリーアクセスフロアの床パネルを支えるアングルが標準装備されています。

注意

- 特別仕様にてサイズや仕様の変更(ウイスカ対策品等)が可能です。(別途お問い合わせ)

構成内容

照番	名称	個数	材質	色・外装処理
1	プレートベース	1	鋼板 t3.2/t6.0	「ブラック」N1.0メラミン塗装
2	アングルW	2	鋼板 t3.2	
3	アングルD	2		
4	ライナー-1.2	8	鋼板 t1.2	
5	ライナー-3.2	8	鋼板 t3.2	

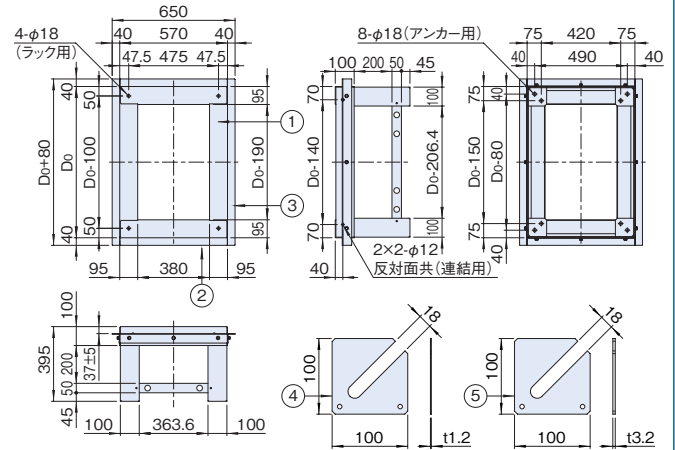
付属品 クッションゴム一式(※アングル用、プレートベース上面・側面用)
アングル用ボルト・座金一式 ラック取付用M12ボルト・M12ナット・座金一式

機種内容

在庫区分	型番	外形寸法(mm)			適合ラックシリーズ名 (適合機種サイズ mm)	質量(kg)
		W ₀	H ₀	D ₀		
受注品	RSRO-574080PB	570	395	800	RSR(D800)	32.6
	RSRO-574090PB			900	RSR(D900)	34.6
	RSRO-5740A0PB			1000	RSR(D1000)	36.6

外観寸法図

単位 mm



RSRO_{SERIES} チャンネルベース(高さ100mm)

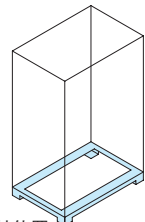
スチール

販売単位
1台

ブラック



取付例



標準取付位置
ラック下面

仕様

- 許容積載質量(静止時) 1200kg ● 許容積載質量(耐震1G) 1000kg
- ※耐震性能は、弊社基準になり、機種や搭載条件等により異なります。

構成内容

照番	名称	個数	材質	色・外装処理
1	チャンネルベース	1	山形鋼 鋼板 t6.0	「ブラック」N1.0塗装
2	ライナー-1.2	8	鋼板 t1.2	
3	ライナー-3.2	8	鋼板 t3.2	

付属品 ラック取付用M12ボルト・M12ナット・座金一式

特徴

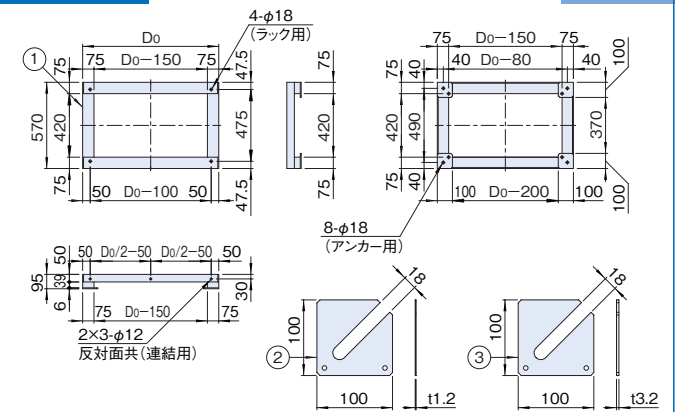
- OAフロア用の鋼材製の架台です。
- 基本構造材として山形鋼を使用しているため、強度的に優れています。
- 各面からケーブルを導入できます。
- 高さ調整用のライナーが付属しています。
- ラックを取り付けるボルト、ナット、座金が付属しています。

注意

- 特別仕様にてサイズや仕様の変更(ウイスカ対策品等)が可能です。(別途お問い合わせ)

外観寸法図

単位 mm



RSRO SERIES チャンネルベース(高さ400mm)

スチール

販売単位
1台

ブラック



RSRO-5740□□CB

RSRO-5740□□CBL

特徴

- フリーアクセスフロア用の鋼材製の架台です。
- 基本構造材として山形鋼を使用しているため、強度的に優れています。
- 各面からケーブルを導入できます。
- ラックを取り付けるボルト、ナット、座金が付属しています。
- フリーアクセスフロアの床パネルを支えるアングルが標準装備されています。
- RSRO-5740□□CBは高さ調整用のライナーが付属しています。
- RSRO-5740□□CBLはアンカープレートのねじ部を調整することによりレベル調整が可能です。

仕様

- 許容積載質量(静止時) 1200kg
- 許容積載質量(耐震1G) 1000kg ※耐震性能は、弊社基準になり、機種や搭載条件等により異なります。

注意

- 特別仕様にてサイズや仕様の変更(ウイスカ対策品等)が可能です。(別途お問い合わせ)

構成内容

照番	名称	個数	材質	色・外装処理
1	チャンネルベース	1	山形鋼 鋼板 t6.0	「ブラック」N1.0塗装
2	アングルW	2	山形鋼	
3	アングルD	2		
4	ライナー-1.2	0/8※1	鋼板 t1.2	「ブラック」塗装
5	ライナー-3.2	0/8※1	鋼板 t3.2	
6	アンカープレート	0/4※2	鋼板 t4.5	

付属品 ラック取付用M12ボルト・M12ナット・座金一式
クッションゴム一式(※アングル、チャンネルベース側面用)
アングル用ボルト・座金一式

※1 RSRO-5740□□CBの場合 8枚 RSRO-5740□□CBLの場合 0枚
※2 RSRO-5740□□CBの場合 0枚 RSRO-5740□□CBLの場合 4枚

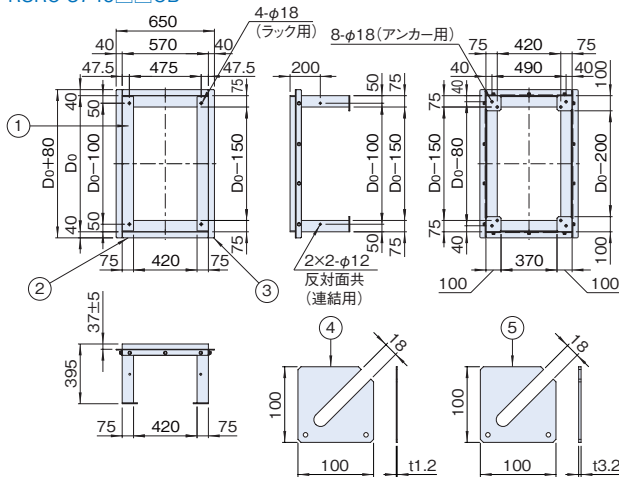
機種内容

在庫区分	型番	外形寸法(mm)			適合ラックシリーズ名 (適合機種サイズ mm)	質量(kg)
		Wo	Ho	Do		
受注品	RSRO-574080CB	570	395	800	RSR(D800)	31.1
	RSRO-574090CB			900	RSR(D900)	32.6
	RSRO-5740A0CB			1000	RSR(D1000)	34.1
	RSRO-574080CBL	570	400 (385~415)	800	RSR(D800)	33.1
	RSRO-574090CBL			900	RSR(D900)	34.6
	RSRO-5740A0CBL			1000	RSR(D1000)	36.1

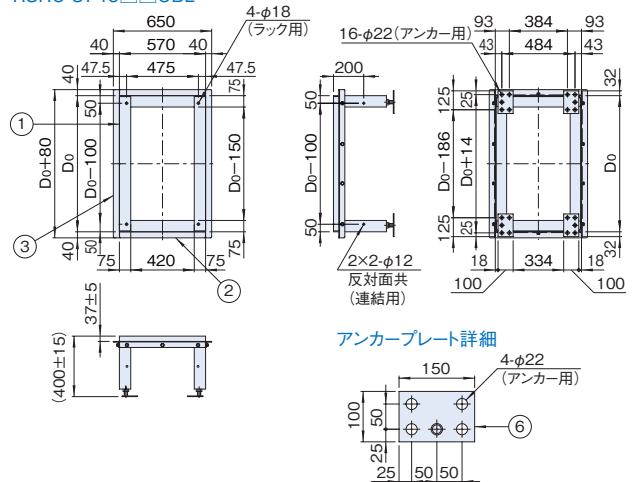
外観寸法図

単位 mm

RSRO-5740□□CB



RSRO-5740□□CBL



RSR SERIES サーバーラック スリムタイプ(W570) 共通アクセサリダイジェスト ※19インチ規格品等を省略

ジャンル	製品名	型番/シリーズ名	適合機種サイズmm	必要アクセサリ	備考	参照
設置	アイボルト	RAEB-1222	全機種	—	ラック上面のねじ穴(M12)に取付	P303
	上部連結板	SSO-100JB SSO-100JB-BK	全機種	—	ラック上面のねじ穴(M12)に取付	P41
	キャスター	RACT-093□□□T RACT-106JSH RACT-106KNH RACT-130JS RACT-130KN	全機種	RACT-106JSH, RACT-106KNH, RACT-130JS, RACT-130KNの場合、重量用キャスタープレート(RACT-HCTP)	ラック下面四隅に取付	P294
	フロアレベラーセット(M16)	SSO-121FLS-B	全機種	—	ラック下面四隅に取付	P297
	絶縁ベースセット	SSO2-1003ZBS2	全機種	—	ラック下面四隅に敷設	P302
	絶縁スベサー	NPO-1619ZSP	全機種	—	—	P303
	アース線キット	SSO2-EWK-01	全機種	—	—	P46
電源	コンセントバー(100V 15A/20A)	DZ-100□□24CL	全機種	—	サイドフレームに取付	P334
	DY金具	DYO-□□□□JB	掲載ページ参照	掲載ページ参照	サイドフレームに取付	P341
	アースバーキット(M5)	EBK-5-3PS	全機種	—	ラック内下部に取付	P371
	アースバーキット(M8)	EBK-8-2PS	全機種	—	ラック内下部に取付	P371
	アースバーキット(M5・M8)	EBK-5-8PS	全機種	—	ラック内下部に取付	P372
ケーブル処理	ケーブルクランプパーセット	NPO-188CCBS NPO-208CCBS	全機種 H2200	—	サイドフレームに取付	P375
	ケーブルクランププレート	NPO-42UCCP2 NPO-46UCCP2	H2000 H2200	—	サイドフレームに取付	P376
	ラッチ付スライド収納棚	RSWF2	全機種	化粧ビス(PBOシリーズ) ケージナット(NPOシリーズ)	パネルマウントフレームに取付	P413
収納	回転キーボードテーブル	RAKT-08JE□□	全機種	化粧ビス(PBOシリーズ) ケージナット(NPOシリーズ)	パネルマウントフレームに取付	P415
	自転式キーボードテーブル	RAKT-0845R□□	全機種	化粧ビス(PBOシリーズ) ケージナット(NPOシリーズ)	パネルマウントフレームに取付	P415
	前後マウント伸縮棚	NPTS	全機種	化粧ビス(PBOシリーズ) ケージナット(NPOシリーズ)	パネルマウントフレームに取付	P416
	液晶モニタースライドユニット	RAMU	D900以上	化粧ビス(PBOシリーズ) ケージナット(NPOシリーズ)	パネルマウントフレームに取付	P418
	自転式キーボードテーブル付き 液晶モニタースライドユニット	RAMU	D900以上	化粧ビス(PBOシリーズ) ケージナット(NPOシリーズ)	パネルマウントフレームに取付	P419
	液晶モニタースライド回転ユニット	RAMU	D900以上	化粧ビス(PBOシリーズ) ケージナット(NPOシリーズ)	パネルマウントフレームに取付	P420
	ストッパー付スライドレール棚	NPSSH2-□□□□□□	別表参照	化粧ビス(PBOシリーズ) ケージナット(NPOシリーズ)	パネルマウントフレームに取付	P421
	ストッパー付スライド棚	RASSH-□□□□□□	別表参照	化粧ビス(PBOシリーズ) ケージナット(NPOシリーズ)	パネルマウントフレームに取付	P422
	Pitana(ビタナ軽量棚/中量棚)	RAPS	別表参照	サポートアングル(NPSAF-□□□)	パネルマウントフレームに取付	P425
	収納棚	NPWS	別表参照	重量用サポートアングル(NPO-□□□□HDSA2)	パネルマウントフレームに取付	P428
	前面ビス止め棚(サポートアングル付)	NPO-20□□□□□□□□	別表参照	—	パネルマウントフレームに取付	P428
サポート	サポートアングル	NPSAF-□□	別表参照	—	パネルマウントフレームに取付	P447
	ツールレスサポートアングル	NPSAF-□□TL	別表参照	—	パネルマウントフレームに取付	P448
	重量用サポートアングル	NPO-□□□□HDSA2	別表参照	—	パネルマウントフレームに取付	P446
	伸縮サポートアングル	NPSAT	別表参照	—	パネルマウントフレームに取付	P455

※使用できるアクセサリの一部を抜粋して掲載しています。これら以外にも使用可能なアクセサリは多数ありますので、共通アクセサリのページをご覧ください。
※ラックの規格(JISまたはEIA)と同じ規格のアクセサリを選定してください。19インチパネル等の規格品のアクセサリは省略しています。

製品名	型番	適合ラック奥行寸法(mm)		
		800	900	1000
ストッパー付スライドレール棚	NPSSH2-400-□□	▲	▲	▲
	NPSSH2-500-□□	●	▲	▲
	NPSSH2-600-□□	●	●	●
ストッパー付スライド棚	RASSH-400□□	●	▲	▲
	RASSH-600□□	●	●	●
Pitana(ビタナ軽量棚/中量棚)	RAPS-□□30□□□□□□	○	○	○
	RAPS-□□40□□□□□□	○	○	○
	RAPS-□□50□□□□□□	○	○	○
	RAPS-□□60□□□□□□	○	○	○
	RAPS-□□70□□□□□□	○	○	○
収納棚	NPWS-4439-□□	○	○	○
	NPWS-4451-□□	○	○	○
	NPWS-4461-□□	○	○	○
	NPWS-4471-□□	○	○	○
前面ビス止め棚 (サポートアングル付)	NPO-2039SLH□□□□	▲	▲	▲
	NPO-2054SLH□□□□	▲	▲	▲
	NPO-2069SLH□□□□	▲	●	●
サポートアングル	NPSAF-32	▲	▲	▲
	NPSAF-42	▲	▲	▲
	NPSAF-47	▲	▲	▲
	NPSAF-52	●	▲	▲
	NPSAF-62	●	●	●
ツールレスサポートアングル	NPSAF-32TL	▲	▲	▲
	NPSAF-42TL	▲	▲	▲
	NPSAF-52TL	●	▲	▲
	NPSAF-62TL	●	●	●
重量用サポートアングル	NPO-550HDSA2	▲	▲	▲
	NPO-650HDSA2	●	▲	▲
	NPO-750HDSA2	●	●	●
	NPO-850HDSA2	●	●	●
伸縮サポートアングル	NPSAT-3046	●	●	●
	NPSAT-4575	●	●	●
	NPSAT-5575	●	●	●

●取り付くもの ○取り付くが別にアクセサリが必要なもの ▲パネルマウントフレームの位置変更が必要なもの