

ハイサーバーラック® 高さ2350mm(50U) データセンター向け 収納大容量の SSRH SERIES 耐震型サーバーラック

特徴

- 高さ2350mm(50U)の耐震型サーバーラック
- 有効高さ50Uが、単位床面積あたりでサーバー等をより多く実装可能
- 外装板は、放熱性を重視し換気穴が開いている仕様
- 特別仕様品として外形寸法は、幅600~800mm、高さ最大2800mm(60U)、奥行600~1200mmに変更可能

耐震性能

耐震性能1.13G(搭載質量500kg)相当
搭載可能質量(静止時) 1450kg

- ※ SSRH-50U70A0V□の場合です。
- ※ 耐震性能は、機種や搭載条件により異なります。
- ※ 上記の性能を発揮するにはアンカー固定が必要です。

各部分の特徴

前後面

有効高さ50U

有効高さが50Uあり、単位床面積あたりでサーバー等をより多く実装できます。

エルゴノミックデザイン採用のドアハンドル

人間工学に基づいた、持ちやすさや指へのフィット感を追求したデザインのドアハンドルです。

鍵番号違い変更可能

ハンドル部で施錠できます。個別キー仕様やマスターキー仕様への変更が可能です。
・ディンプルキー(1マスター-150通り)
・バルパロック(ディンプルキーより)
圧倒的に多い鍵番号違い数を設定可能

意匠登録済



放熱穴付のドア

前後ドアの放熱穴の開口率は約76%です。

※特別仕様にて開口率83%以上のドアに変更できます。穴は六角穴で人体(指)に対して保護できるサイズになっています。(IP20に対応)

ドアは着脱が容易

容易に着脱できる特別なヒンジを採用。

ドアの開き角度は180°以上

ドアは180°以上開きます。(最大約215°)

ドア開閉の固定

別売のドアアスター(SS02-DSS-□V)を取り付けると、約100°の角度でドアの開閉を固定できます。

ドア開閉方向選択可能

標準は右開き(写真と同じ向き)ですが、ご指定いただくことで左開きに変更できます。

※ラック出荷後の変更は、左開き用のヒンジが必要になりますので別途お問い合わせください。

スタビライザー取付可能

ラックの前後面と側面には転倒防止用具のラックスタビライザー(NPOシリーズ)を取り付けでき、キャスターとの併用も可能です。

※本製品は耐震型のラックになりますので、本来の性能を発揮するにはアンカーボルトでの耐震固定が必須となります。

上面

放熱穴付の天板

天板全体に放熱穴(開口率約76%)が開いています。

アイボルト取付可能

上面四隅のねじ穴にアイボルト(RAEB-1222)を取り付け、つり上げることができます。(最大440kgまで)



側面

放熱穴付の側板

側面上下2枚の側板全体に小判型の放熱穴が開いています。

施錠可能

側板一枚ごとにコインロックで施錠できます。

(同番の鍵付属。※鍵番号違い対応可能)



側板は着脱が可能

側板は、奥行サイズが1000mmの機種は工具を使わずワンタッチで着脱できる仕様、1100mm以上の機種はねじ止めの仕様(着脱にはプラスドライバーが必要)です。

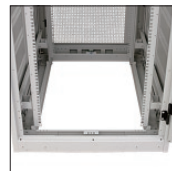
下面

配線用の大きな開口部

配線用として大きな開口部を設けています。

アンカー固定

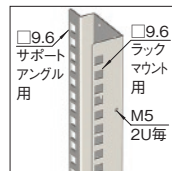
本製品は、耐震型のラックになりますので、本来の性能を発揮するにはアンカーボルトでの耐震固定が必須となります。



パネルマウントフレーム

前後パネルマウント仕様

ラックマウントサーバー搭載に適したケージナット(NPOシリーズ)を取り付ける四角穴が開いたパネルマウントフレームがラック内に4本取り付けられた仕様です。

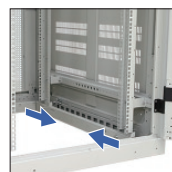


位置決め用刻印

マウント部は位置決め用として、刻印(1U毎)と数字刻印(5U毎)が入っています。

位置調節可能

範囲内で取付位置を変更できます。(無段階調節が可能)



アース

アースポイントを設置

ラック本体枠と外装板とのアースが可能です。

ラック内の後面側下部にはアースパーキットが取り付けられており、本体のアースが可能です。



代表写真 SSRH-50U70A0VW

組替仕様品 外装板等の組み替えが可能です。

ベースとなるラックの型番と、組替記号の情報をご連絡いただくことで、組替仕様品に変更した状態で出荷することができます。

(例) ラック型番: SSRH-50U60A0VW 組替記号: FDRH2 等 ※詳細は次頁以降に掲載

標準仕様	ベンチレーション側板 D1000mm	ベンチレーションねじ止め側板 D1100/1200mm	側面	前面	標準仕様	ベンチレーションドア	組替仕様	ベンチレーションドア 高開口率タイプ	ベンチレーション 観音ドア
	無(両側板)	ノーマル側板			ベンチレーションドア 高開口率タイプ	ベンチレーション 観音ドア			
	ノーマルねじ止め側板								
組替仕様			後面	後面			組替仕様		

標準仕様	ベンチレーション天板	配線穴付 ベンチレーション天板	上面	後面	標準仕様	ベンチレーションドア	組替仕様	ベンチレーションドア 高開口率タイプ	ベンチレーション 観音ドア
	2配線穴付 ベンチレーション天板	ノーマル天板			ベンチレーションドア 高開口率タイプ	ベンチレーション 観音ドア			
	配線穴付ノーマル天板	2配線穴付ノーマル 天板							
組替仕様	ファン天板		後面	後面			組替仕様		

SSRHシリーズ組替仕様 前後面

ベンチレーションドア高開口率タイプ

組替記号 FDRH2 / FDLH2 / RDRH2 / RDLH2

スチール 販売単位 1枚
 ブラック
 ホワイトグレイ



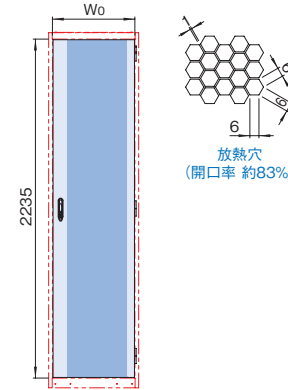
特徴

- ハイサーバーラックSSRHシリーズ用のドアです。
- 高い開口率(約83%)の放熱穴が開いています。
- 放熱穴は人体(指)に対して保護できるサイズになっています。(IP20に対応)
- 工具無しで容易に着脱できます。
- ハンドルは施錠できます。
- ハンドルは鍵番違い品への変更が可能です。
- ・ディンプルキー(150通り)
- ・バルバロック

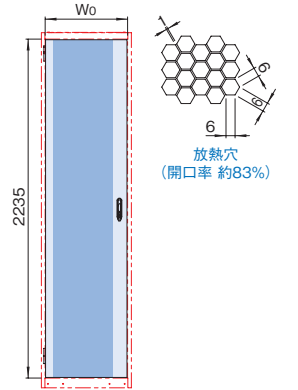
外観寸法図

単位 mm

右開き(FDRH2 / RDRH2)の場合



左開き(FDLH2 / RDLH2)の場合



構成内容

名称	個数	材質	色・外装処理 ※ラックと同色になります。
ベンチレーションドア 高開口率タイプ	1	鋼板 t1.0/t2.3	[ブラック]N1.0レーザーサテン塗装 または [ホワイトグレイ]7.5Y7.4/0.8レーザーサテン塗装

※一部のパーツ及びねじ類を省略しています。 付属品 無

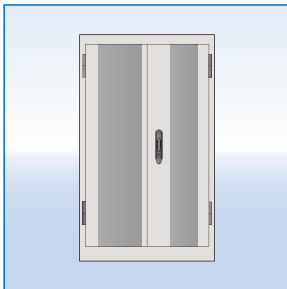
組替詳細

在庫区分	組替記号	組換可能機種(mm)		外形寸法(mm)			質量(kg)
		幅	高さ	W ₀	H ₀	D ₀	
受注品	FDRH2(前面 右開き)	600	2235	538.4	18	9.0	
	FDLH2(前面 左開き)						
	RDRH2(後面 右開き)	700	638.4	9.5			
	RDLH2(後面 左開き)						

ベンチレーション観音ドア

組替記号 FDDV2 / RDDV2

スチール 販売単位 1枚
 ブラック
 ホワイトグレイ

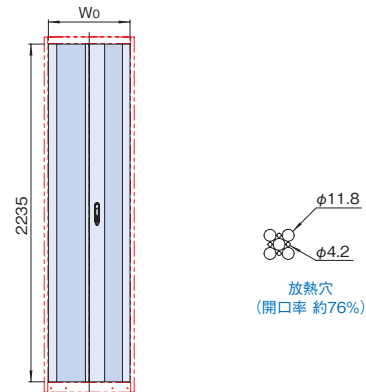


特徴

- ハイサーバーラックSSRHシリーズ用のドアです。
- 両開きのため、狭い通路でも開閉できます。
- 開口率が約76%のベンチレーション穴が開いています。
- 工具無しで容易に着脱できます。
- ハンドルは施錠できます。
- ハンドルは鍵番違い品への変更が可能です。
- ・ディンプルキー(150通り)
- ・バルバロック

外観寸法図

単位 mm



構成内容

名称	個数	材質	色・外装処理 ※ラックと同色になります。
観音ドア(右)	1	鋼板 t1.0/t2.3	[ブラック]N1.0レーザーサテン塗装 または [ホワイトグレイ]7.5Y7.4/0.8レーザーサテン塗装
観音ドア(左)	1		

※一部のパーツ及びねじ類を省略しています。 付属品 無

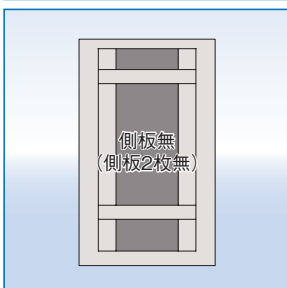
組替詳細

在庫区分	組替記号	組換可能機種(mm)		外形寸法(mm)			質量(kg)
		幅	高さ	W ₀	H ₀	D ₀	
受注品	FDDV2(前面)	600	2235	539.8	18	12.7	
	RDDV2(後面)			639.8		13.2	

SSRHシリーズ組替仕様 側面

側板無(両側板が不要の場合)

組替記号 SPO



組替詳細

組替記号	組換可能機種(mm)		
	幅	高さ	奥行
SPO	600	2350	1000
	700		1100
			1200

SSRHシリーズ組替仕様 側面

ノーマル側板

組替記号 SPN

スチール
販売単位 4枚
ブラック
ホワイトグレイ

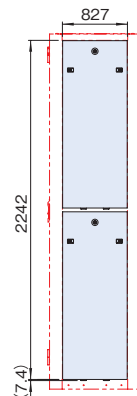


特徴

- ハイサーバーラックSSRHシリーズ用の側板です。
- 工具無しで容易に着脱できます。
- 上部のコインロックで施錠できます。
- コインロックは鍵番違い品への変更が可能です。
・ディンプルキー(150通り)

外観寸法図

単位 mm



構成内容

名称	個数	材質	色・外装処理 ※ラックと同色になります。
ノーマル側板	4 (1台分)	鋼板 t0.8	[ブラック]N1.0レザーステン塗装 または [ホワイトグレイ]7.5Y7.4/0.8レザーステン塗装

※1 一部のパーツ及びねじ類を省略しています。 付属品 無

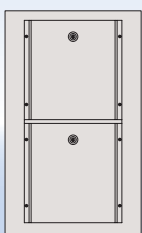
組替詳細

在庫区分	組替記号	組換可能機種 (mm)		外形寸法 (mm)			質量 (kg/4枚)
		奥行	Do	Wo	Ho	Do	
組立品	SPN	1000	7.7	2242	827	29.1	

ノーマルねじ止め側板

組替記号 SFN

スチール
販売単位 4枚
ブラック
ホワイトグレイ

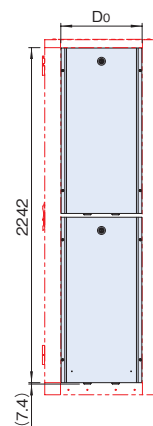


特徴

- ハイサーバーラックSSRHシリーズ用の側板です。
- 取り付けは、ラック本体の強度が上がるねじ止め式です。
- 上部のコインロックで施錠できます。
- コインロックは鍵番違い品への変更が可能です。
・ディンプルキー(150通り)

外観寸法図

単位 mm



構成内容

名称	個数	材質	色・外装処理 ※ラックと同色になります。
ノーマルねじ止め側板	4 (1台分)	鋼板 t0.8	[ブラック]N1.0レザーステン塗装 または [ホワイトグレイ]7.5Y7.4/0.8レザーステン塗装

※1 一部のパーツ及びねじ類を省略しています。 付属品 無

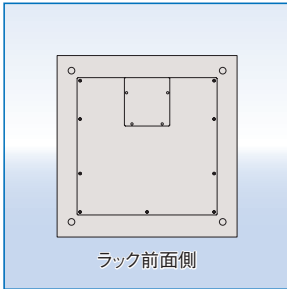
組替詳細

在庫区分	組替記号	組換可能機種 (mm)		外形寸法 (mm)			質量 (kg/4枚)
		奥行	Do	Wo	Ho	Do	
組立品	SFN	1100	7.7	2242	927	31.0	
		1200					1027

SSRHシリーズ組替仕様 上面

配線穴付ノーマル天板 組替記号 THN

スチール 販売単位 1枚 ブラック ホワイトグレイ



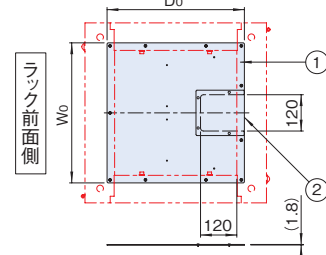
特徴

- ハイサーバーラックSSRHシリーズ用の天板です。
- 天井配線ができるように配線穴(蓋付)を設けています。
- 別売の巾着(SSO-121220KCP)を取り付けできます。
- 前後を逆にした場合でも取り付けできます。

組替詳細

在庫区分	組替記号	組換可能機種(mm)		外形寸法(mm)			質量(kg)
		幅	奥行	Wo	Ho	Do	
受注品	THN	600	1000	463	1.8	854	2.6
			1100			954	2.9
			1200			1054	3.1
		700	1000	563	854	3.1	
			1100		954	3.5	
			1200		1054	3.8	

外観寸法図



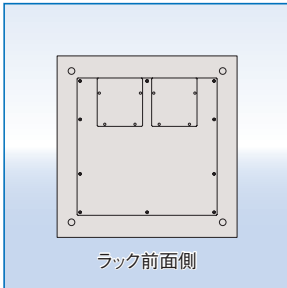
構成内容

照番	名称	個数	材質	色・外装処理 ※ラックと同色になります。
1	配線穴付ノーマル天板	1	鋼板 t0.8	「ブラック」N1.0レーザーサテン塗装 または「ホワイトグレイ」7.5Y7.4/0.8レーザーサテン塗装
2	ケーブル穴蓋	1	鋼板 t1.0	

※一部のパーツ及びねじ類を省略しています。 付属品 無

2配線穴付ノーマル天板 組替記号 THN2

スチール 販売単位 1枚 ブラック ホワイトグレイ



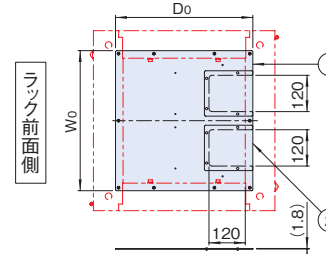
特徴

- ハイサーバーラックSSRHシリーズ用の天板です。
- 天井配線ができるように2つの配線穴(蓋付)を設けています。
- 配線穴が2つあることで、通信用と電源の配線を分けることができます。
- 別売の巾着(SSO-121220KCP)を取り付けできます。
- 前後を逆にした場合でも取り付けできます。

組替詳細

在庫区分	組替記号	組換可能機種(mm)		外形寸法(mm)			質量(kg)
		幅	奥行	Wo	Ho	Do	
受注品	THN2	600	1000	463	1.8	854	2.6
			1100			954	2.9
			1200			1054	3.1
		700	1000	563	854	3.1	
			1100		954	3.5	
			1200		1054	3.8	

外観寸法図



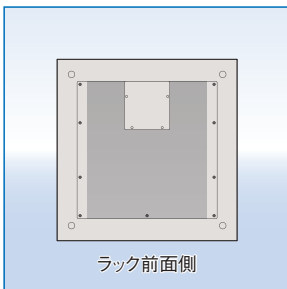
構成内容

照番	名称	個数	材質	色・外装処理 ※ラックと同色になります。
1	配線穴付ノーマル天板	1	鋼板 t0.8	「ブラック」N1.0レーザーサテン塗装 または「ホワイトグレイ」7.5Y7.4/0.8レーザーサテン塗装
2	ケーブル穴蓋	2	鋼板 t1.0	

※一部のパーツ及びねじ類を省略しています。 付属品 無

配線穴付ベンチレーション天板 組替記号 THVS

スチール 販売単位 1枚 ブラック ホワイトグレイ



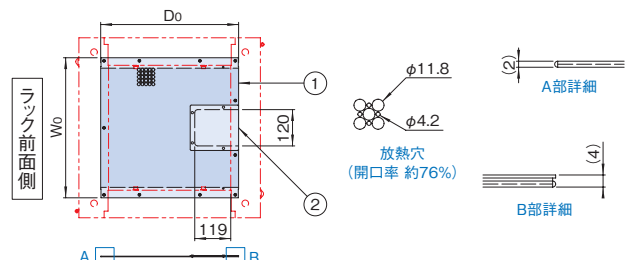
特徴

- ハイサーバーラックSSRHシリーズ用の天板です。
- 高い開口率(約76%)のベンチレーション穴が開いています。
- 天井配線ができるように配線穴(蓋付)を設けています。
- 別売の巾着(SSO-121220KCP)を取り付けできます。
- 前後を逆にした場合でも取り付けできます。

組替詳細

在庫区分	組替記号	組換可能機種(mm)		外形寸法(mm)			質量(kg)
		幅	奥行	Wo	Ho	Do	
受注品	THVS	600	1000	463	4	856	1.6
			1100			956	1.8
			1200			1056	1.9
		700	1000	563	856	1.8	
			1100		956	2.0	
			1200		1056	2.2	

外観寸法図

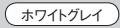


構成内容

照番	名称	個数	材質	色・外装処理 ※ラックと同色になります。
1	配線穴付ベンチレーション天板	1	鋼板 t1.0	「ブラック」N1.0レーザーサテン塗装 または「ホワイトグレイ」7.5Y7.4/0.8レーザーサテン塗装
2	ケーブル穴蓋	1		

※一部のパーツ及びねじ類を省略しています。 付属品 無

SSHOSERIES 連結分割側板(片側分)



窓をスライドさせ、任意の位置でねじ固定できます。
全閉時は、両側からのねじ固定により片側方向からは開口できません。

特徴

- ハイサーバーラックSSRHシリーズ用の側板(片側分)です。
- 連結時に使用します。
- 窓をスライドさせ開口することで、隣のラックへの配線ができます。
- 全開、半開、全閉等の任意の位置でねじ固定できます。
- 全閉時はセキュリティを考慮し、両側からのねじ固定により片側方向からは開口はできない仕様になっています。

※連結側板はハイサーバーラックSSRHシリーズと一緒にご依頼ください。

注意

- 特別仕様にて、窓のサイズ変更等の対応が可能です。

構成内容

照番	名称	個数	材質	色・外装処理
1	連結側板(上)	1	鋼板 t0.8	●型番末尾B 「ブラック」N1.0×ラミン塗装
2	連結側板(下)	1		●型番末尾W 「ホワイトグレイ」7.5Y7.4/0.8×ラミン塗装
3	窓	8		
4	自在ブッシュ	8	ポリエチレン	「乳白色」
5	側板フック	4	鋼板 t1.6	亜鉛めっき

※1 一部のパーツ及びねじ類を省略しています。

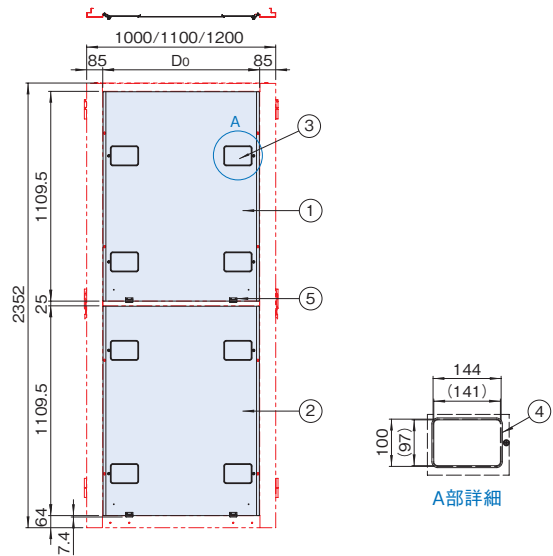
付属品 取付用ねじ

機種内容

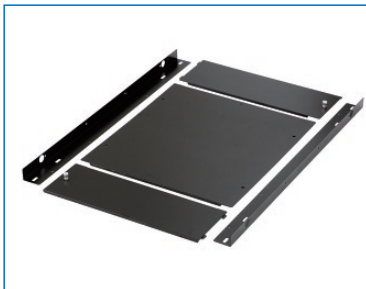
在庫区分	型番(色)		外形寸法(mm)			適合ラックシリーズ名 (適合機種サイズmm)	質量(kg)
	ブラック	ホワイトグレイ	W ₀	H ₀	D ₀		
受注品	SSH0-50A0SPC-B	SSH0-50A0SPC-W	12.5	2242	827	SSRH(D1000)	15.2
	SSH0-50B0SPC-B	SSH0-50B0SPC-W					
	SSH0-50C0SPC-B	SSH0-50C0SPC-W					
	SSH0-50C0SPC-B	SSH0-50C0SPC-W					

外観寸法図

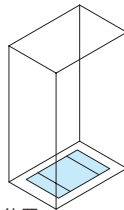
単位 mm



SSO_{SERIES} ボトムグランドプレート3



取付例



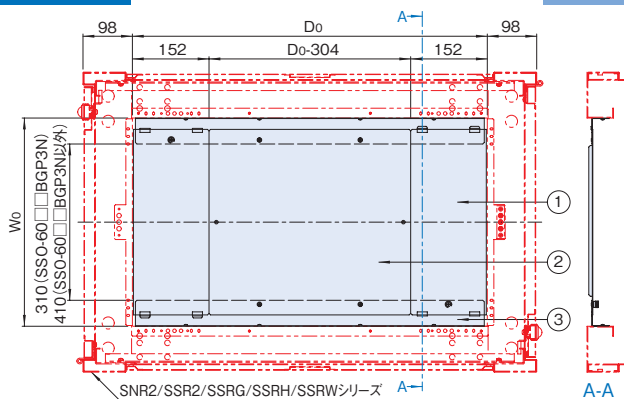
標準取付位置
ラック内下面

特徴

- 前中後3分割型の底板です。
- ラック下面からのほこりの侵入を防ぐ目的で、ラック内の下部に取り付けます。
- 別売品として、3種の入線用ボトムグランドプレート(SSO-□□BGP3-□)が有り、前後のグランドプレートの代わりに使用できます。

外観寸法図

単位 mm



注意

- 重量物の搭載は変形の原因になりますのでひかえてください。

構成内容

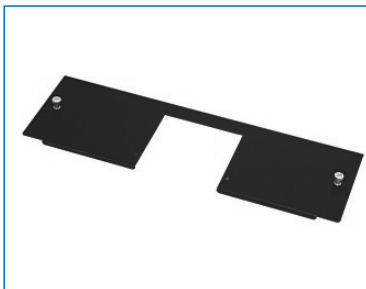
照番	名称	個数	材質	色・外装処理
1	ボトムグランドプレート(前後)	2	鋼板 t1.0	「ブラック」N1.0メラミン塗装
2	ボトムグランドプレート(中)	1		
3	グランドプレート受けアングル	2		

※一部のパーツ及びねじ類を省略しています。 付属品 取付用ねじ

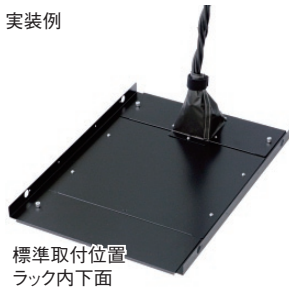
機種内容

在庫区分	型番	外形寸法(mm)			適合ラックシリーズ名 (適合機種サイズ mm)	質量 (kg/1式)		
		W ₀	H ₀	D ₀				
受注品	SSO-6060BGP3N	413	41	404	SNR2-SSR2-SSRG(W600 D600)	1.8		
	SSO-6070BGP3N			504	SNR2-SSR2-SSRG(W600 D700)	2.2		
	SSO-6080BGP3N			604	SNR2-SSR2-SSRG(W600 D800)	2.6		
	SSO-6090BGP3N			704	SNR2-SSR2-SSRG(W600 D900)	3.0		
	SSO-60A0BGP3N			804	SNR2-SSR2-SSRG-SSRH(W600 D1000)	3.5		
	SSO-60B0BGP3N			904	SNR2-SSR2-SSRG-SSRH(W600 D1100)	3.9		
	SSO-60C0BGP3N			1004	SNR2-SSR2-SSRG-SSRH(W600 D1200)	4.3		
	SSO-7060BGP3N			513	41	404	SNR2-SSR2-SSRG(W700 D600)	2.1
	SSO-7070BGP3N					504	SNR2-SSR2-SSRG(W700 D700)	2.6
	SSO-7080BGP3N					604	SNR2-SSR2-SSRG(W700 D800)	3.1
	SSO-7090BGP3N					704	SNR2-SSR2-SSRG(W700 D900)	3.6
	SSO-70A0BGP3N					804	SNR2-SSR2-SSRG-SSRH(W700 D1000) SSRW	4.1
	SSO-70B0BGP3N	904	SNR2-SSR2-SSRG-SSRH(W700 D1100)			4.6		
	SSO-70C0BGP3N	1004	SNR2-SSR2-SSRG-SSRH(W700 D1200)			5.1		
	SSO-8060BGP3N	613	41			404	SNR2-SSR2(W800 D600)	2.5
	SSO-8070BGP3N					504	SNR2-SSR2(W800 D700)	3.0
	SSO-8080BGP3N					604	SNR2-SSR2(W800 D800)	3.6
	SSO-8090BGP3N					704	SNR2-SSR2(W800 D900)	4.2
	SSO-80A0BGP3N					804	SNR2-SSR2(W800 D1000)	4.8
	SSO-80B0BGP3N			904	SNR2-SSR2(W800 D1100)	5.4		
	SSO-80C0BGP3N	1004	SNR2-SSR2(W800 D1200)	6.0				

SSO_{SERIES} 入線用 巾着取付ボトムグランドプレート



実装例



標準取付位置
ラック内下面

特徴

- ラック下面からのほこりの侵入を防ぎながら入線が可能です。
- 別売の巾着(SSO-121220KCP)を取り付けることで、隙間なく下面への通線を可能にします。
- 床下への小さな部品等の落下を防止します。
- 床下からの空気を遮蔽できるので、空調効率を上げることができます。
- 別売のボトムグランドプレート3(SSO-□□□□BGP3N)の前後プレート1枚を使用せず、代わりに入線用巾着取付ボトムグランドプレートを取り付けます。

構成内容

名称	個数	材質	色・外装処理
ボトムグランドプレート	1	鋼板 t1.0	「ブラック」N1.0 メラミン塗装

付属品 M4キャプティブスクリュー 2個

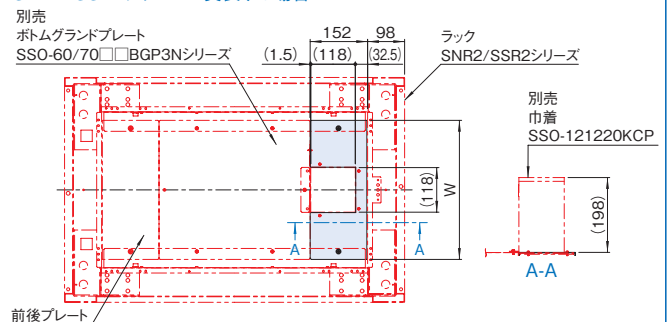
機種内容

在庫区分	型番	外形寸法(mm)			適合ラックシリーズ名 (適合機種サイズmm)	質量 (kg)
		W ₀	H ₀	D ₀		
在庫品	SSO-60BGP3-C	368	8	149.5	SNR2-SSR2-SSRG-SSRH(W600)	0.4
	SSO-70BGP3-C	468			SSRG-SSRH(W700) SNR2-SSR2(W700/800) SSRW	

実装例

単位 mm

SNR2/SSR2シリーズに実装する場合



SSO_{SERIES} 入線用 ブラシボトムグランドプレート



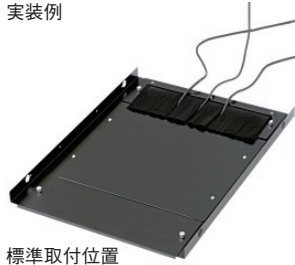
スチール

販売単位
1式

ブラック



実装例



標準取付位置
ラック内下面

特徴

- ラック下面からのほこりの侵入を防ぎながら入線が可能です。
- スカート部のブラシの毛の間を通すことで、隙間なく下面への通線を可能にします。
- 床下への小さな部品等の落下を防止します。
- 床下からの空気を遮蔽できるので、空調効率を上げることができます。
- 別売のボトムグランドプレート3(SSO-□□□□BGP3N)の前後プレート1枚を使用せず、代わりに入線用ブラシボトムグランドプレートを取り付けます。

構成内容

照番	名称	個数	材質	色・外装処理
1	ボトムグランドプレート	1	銅板 t1.0	「ブラック」 N1.0 メラミン塗装
2	ブラシ押さえ金具	1	銅板 t1.6	
3	ブラシ	1	ブラシ部:ポリアミド	ブラシ部:「ブラック」

付属品 M4キャプティブスクリュー 2個

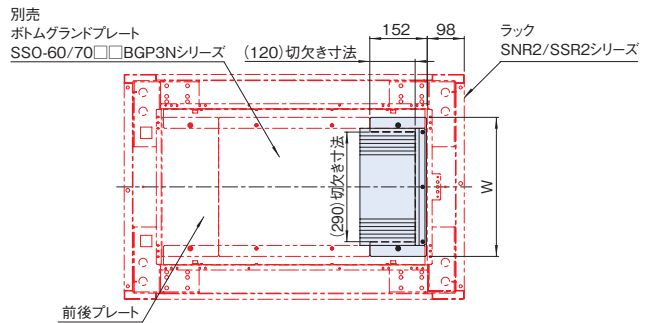
機種内容

在庫区分	型番	外形寸法(mm)			適合ラックシリーズ名 (適合機種サイズmm)	質量(kg)
		W ₀	H ₀	D ₀		
在庫品	SSO-60BGP3-B	368	17	149.5	SNR2・SSR2・SSRG・SSRH(W600)	0.6
	SSO-70BGP3-B	468			SNR2・SSR2(W700/800) SSRG・SSRH(W700) SSRW	0.75

実装例

単位 mm

SNR2/SSR2シリーズに実装する場合



SSO_{SERIES} 入線用 樹脂ボトムグランドプレート

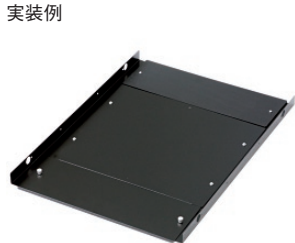


販売単位
1式

ブラック



実装例



標準取付位置
ラック内下面

特徴

- ラック下面からのほこりの侵入を防ぎながら入線が可能です。
- 樹脂プレートの任意の位置に穴を開けて、下面への通線を可能にします。
- 床下への小さな部品等の落下を防止します。
- 床下からの空気を遮蔽できるので、空調効率を上げることができます。
- 別売のボトムグランドプレート3(SSO-□□□□BGP3N)の前後プレート1枚を使用せず、代わりに入線用樹脂ボトムグランドプレートを取り付けます。

構成内容

名称	個数	材質	色・外装処理
ボトムグランドプレート	1	ポリアセタール t5.0	「ブラック」

付属品 取付用ねじ

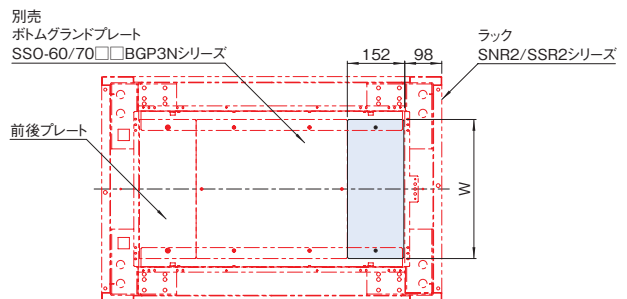
機種内容

在庫区分	型番	外形寸法(mm)			適合ラックシリーズ名 (適合機種サイズmm)	質量(kg)
		W ₀	H ₀	D ₀		
在庫品	SSO-60BGP3-P	368	5	149	SNR2・SSR2・SSRG・SSRH(W600)	0.45
	SSO-70BGP3-P	468			SNR2・SSR2(W700/800) SSRG・SSRH(W700) SSRW	0.55

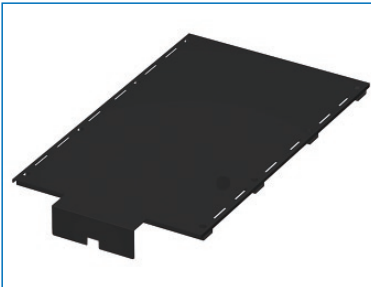
実装例

単位 mm

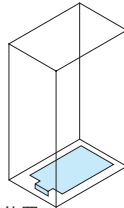
SNR2/SSR2シリーズに実装する場合



SSO_{SERIES} 重量用グランドプレート



取付例



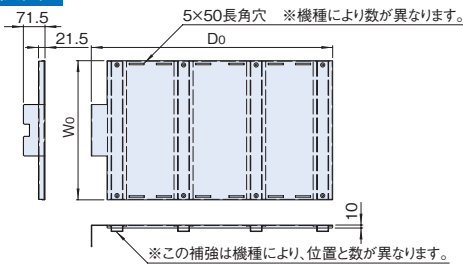
標準取付位置
ラック内下面

特徴

- 重量物を搭載できる底板です。
- サイドの長角穴を利用すれば、機器固定ベルト(RAKBシリーズ)で機器を簡易固定できます。
- 搭載面はラック本体間口下面と同じ高さになりますので、重量物の設置がスムーズに行えます。

外観寸法図

単位 mm



注意

- 完成品のラックに取り付ける場合にはパネルマウントフレームを取り外す必要があります。

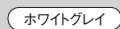
構成内容

名称	個数	材質	色・外装処理
重量用グランドプレート	1	銅板 t1.6	「ブラック」N1.0メラミン塗装

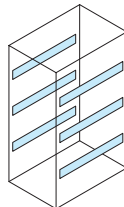
機種内容

在庫区分	型番	外形寸法(mm)			適合ラックシリーズ名 (適合機種サイズ mm)	搭載可能 質量(kg)	質量 (kg)
		W ₀	H ₀	D ₀			
受注品	SSO-6060GPHB	460	71.5	498	SNR2-SSR2(W600 D600)	300	5.6
	SSO-6070GPHB			598	SNR2-SSR2(W600 D700)		6.2
	SSO-6080GPHB			698	SNR2-SSR2(W600 D800)		6.8
	SSO-6090GPHB			798	SNR2-SSR2(W600 D900)		7.4
	SSO-60A0GPHB			898	SNR2-SSR2-SSRH(W600 D1000)		8.0
	SSO-60B0GPHB			998	SNR2-SSR2-SSRH(W600 D1100)		8.6
	SSO-60C0GPHB	1098	SNR2-SSR2-SSRH(W600 D1200)	9.2			
	SSO-7060GPHB	560	71.5	498	SNR2-SSR2(W700 D600)	300	6.9
	SSO-7070GPHB			598	SNR2-SSR2(W700 D700)		7.6
	SSO-7080GPHB			698	SNR2-SSR2(W700 D800)		8.4
	SSO-7090GPHB			798	SNR2-SSR2(W700 D900)		9.1
	SSO-70A0GPHB			898	SNR2-SSR2-SSRH(W700 D1000) SSRW		9.8
	SSO-70B0GPHB			998	SNR2-SSR2-SSRH(W700 D1100)		10.5
	SSO-70C0GPHB	1098	SNR2-SSR2-SSRH(W700 D1200)	11.3			
	SSO-8060GPHB	660	71.5	498	SNR2-SSR2(W800 D600)	300	8.2
	SSO-8070GPHB			598	SNR2-SSR2(W800 D700)		9.1
	SSO-8080GPHB			698	SNR2-SSR2(W800 D800)		9.9
	SSO-8090GPHB			798	SNR2-SSR2(W800 D900)		10.8
SSO-80A0GPHB	898			SNR2-SSR2(W800 D1000)	11.6		
SSO-80B0GPHB	998			SNR2-SSR2(W800 D1100)	12.5		
SSO-80C0GPHB	1098	SNR2-SSR2(W800 D1200)	13.3				

SSO₂SERIES サイドフレーム



取付例



標準取付位置
ラック内

特徴

- ラック内部にPDU等のアクセサリを取り付ける場合に取り付けます。
- ネットワークラックSNR2シリーズ等の構成部品と同一部品です。

構成内容

名称	個数	材質	色・外装処理
サイドフレーム	1	銅板 t2.3	●型番末尾BK 「ブラック」N1.0メラミン塗装 ●型番末尾WG 「ホワイトグレイ」7.5Y7.4/0.8メラミン塗装

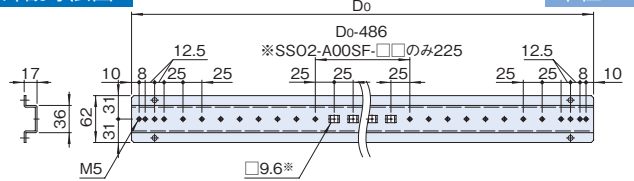
付属品 取付用ねじ

機種内容

在庫区分	型番(色)		外形寸法(mm)			適合ラックシリーズ名 (適合機種サイズ mm)	質量 (kg)
	ブラック	ホワイトグレイ	W ₀	H ₀	D ₀		
組立品	SSO2-600SF-BK	SSO2-600SF-WG	17	62	511	SNR2-SSR2-SSRG(D600)	0.8
	SSO2-700SF-BK	SSO2-700SF-WG			611	SNR2-SSR2-SSRG(D700)	0.9
	SSO2-800SF-BK	SSO2-800SF-WG			711	SNR2-SSR2-SSRG(D800)	1.1
	SSO2-900SF-BK	SSO2-900SF-WG			811	SNR2-SSR2-SSRG(D900)	1.3
	SSO2-A00SF-BK	SSO2-A00SF-WG			911	NBSP-SNR2-SSR2-SSRG-SSRH(D1000) SSRW	1.4
	SSO2-B00SF-BK	SSO2-B00SF-WG			1011	SNR2-SSR2-SSRG-SSRH(D1100)	1.6
	SSO2-C00SF-BK	SSO2-C00SF-WG			1111	SNR2-SSR2-SSRG-SSRH(D1200)	1.7

外観寸法図

単位 mm



※ケージナット(NPO-M5CN□□)を取り付けできます。

ただし、SSO2-600SF-□□、SSO2-800SF-□□、SSO2-C00SF-□□の場合はM5になります。

SSO_{SERIES} ジョイントブラケット

ねじ付 スチール 販売単位 1式 ブラック



特徴

- ラック同士を連結できる金具です。
- 機器を実装する前に連結するラックのサイドフレームに取り付けます。
- ラックの機種により、使用する個数が異なります。
- ラック同士を接触させて連結させる場合と5mmの隙間を空けて連結する場合の両方に対応しています。

構成内容

照番	名称	個数	材質	色・外装処理
1	ジョイントブラケット	2(1式)	鋼板 t2.3	「ブラック」N1.0メラミン塗装
2	なべ小ネジM5×12座金組込	4	鋼材	亜鉛めっき
3	六角ボルトM8×25	1		
4	六角ナットM8	1		
5	バネ座金M8	1		
6	平座金M8	2		

付属品 無

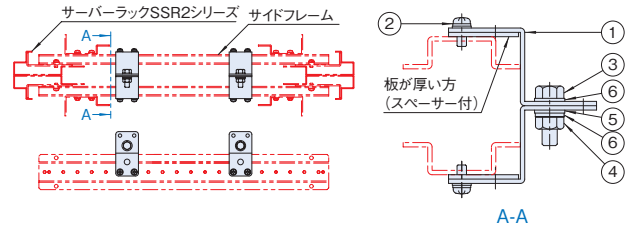
機種内容

在庫区分	型番	適合ラックシリーズ名	ジョイントブラケット必要数	質量 (kg/1式)
在庫品	SSO-08JB	SNR2 SSR2 SSRG SSRH SSRW	4式 (SNR2/SSR2シリーズのH1000~1500mmの機種) 6式 (SNR2/SSR2/SSRGシリーズのH1800~2200mmの機種) 6式 (SSRWシリーズ) 8式 (SSRHシリーズ)	0.2

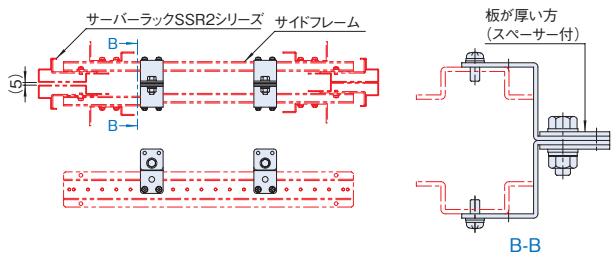
実装図

単位 mm

連結ラック間に隙間を設けない場合(ラック間は595/695/795mm)



連結ラック間に5mm隙間を設ける場合(ラック間は600/700/800mm)

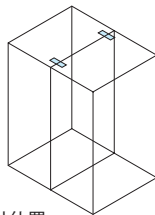


SSO_{SERIES} 上部連結板

ねじ付 スチール 販売単位 2枚 ブラック ホワイトグレイ



取付例



標準取付位置
ラック上面

特徴

- ラック同士を上部で連結する場合に使用します。
- ラック上面の四隅のM12のねじ穴に対して付属のボルト等を使用して取り付けます。

構成内容

名称	個数	材質	色・外装処理
上部連結板	2	鋼板 t2.3	●SSO-100JB-BK 「ブラック」N1.0メラミン塗装 ●SSO-100JB 「ホワイトグレイ」塗装

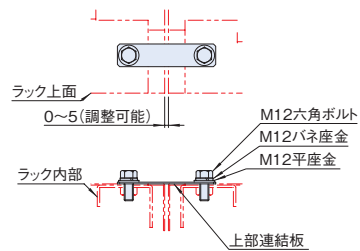
付属品 M12六角ボルト・M12バネ座金(各4個) M12平座金(8個)

機種内容

在庫区分	型番(色)		外形寸法(mm)			適合ラックシリーズ名	質量 (kg/2枚)
	ブラック	ホワイトグレイ	Wo	Ho	Do		
在庫品	SSO-100JB-BK	SSO-100JB	130	2.3	30	NBSP RSR SNR2 SSR2 SSRG SSRH SSRW	0.4

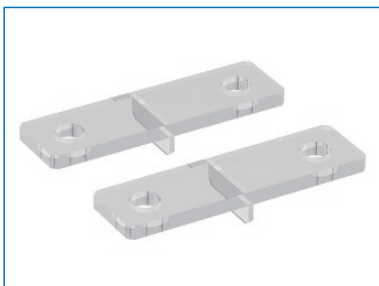
実装図

単位 mm

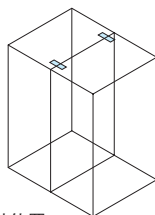


SSO_{SERIES} 絶縁T字型連結板

ねじ付 販売単位 2枚



取付例



標準取付位置
ラック上面

特徴

- ラック同士を上部で連結する場合に使用します。
- ラック上面の四隅のM12のねじ穴に対して付属のボルト等を使用して連結できます。
- 連結した場合にラック間の絶縁が必要な場合に使用します。

構成内容

名称	個数	材質	色・外装処理
絶縁T字型連結板	2	ポリエステル	「透明」

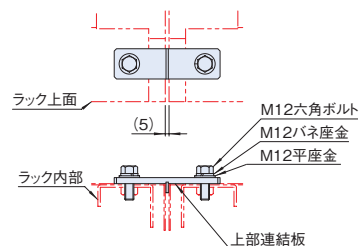
付属品 M12六角ボルト・M12バネ座金(各4個) M12平座金(8個)

機種内容

在庫区分	型番	外形寸法(mm)			適合ラックシリーズ名	質量 (kg/2枚)
		Wo	Ho	Do		
在庫品	SSO-100ZJB	140	20	40	NBSP SNR2 SSR2 SSRG SSRH SSRW	0.3

実装図

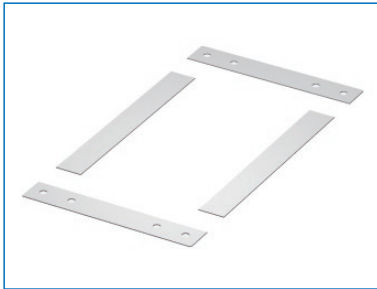
単位 mm



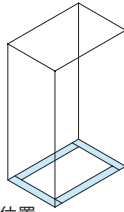
SSO2SERIES 絶縁プレートセット

販売単位
1式

ホワイト



取付例



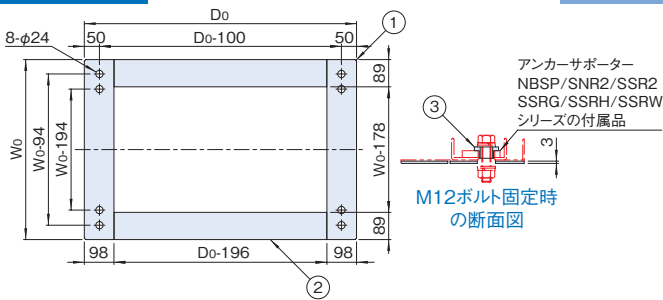
標準取付位置
ラック下面

特徴

- ラックとチャンネルベースとの絶縁に使用します。
- ラック1台につき1セットを使用します。
- ラックの架台に付属の両面テープで取り付けます。

外観寸法図

単位 mm



構成内容

照番	名称	個数	材質	色・外装処理
1	絶縁板W	2	ポリエチレン板 t3.0	「ナチュラル(ホワイト)」
2	絶縁板D	2		
3	絶縁スペーサー	4	UL94-HB適合 ポリアセタール	「ホワイト」

付属品 両面テープ

機種内容

在庫区分	型番	外形寸法 (mm)			適合ラックシリーズ名 (適合機種サイズ mm)	質量 (kg/1式)
		Wo	Ho	Do		
在庫品	SSO2-6060ZPN	594	3	600	SNR2-SSR2-SSRG(W600 D600)	0.6
	SSO2-6070ZPN			700	SNR2-SSR2-SSRG(W600 D700)	0.7
	SSO2-6080ZPN			800	SNR2-SSR2-SSRG(W600 D800)	0.8
	SSO2-6090ZPN			900	SNR2-SSR2-SSRG(W600 D900)	0.8
	SSO2-60A0ZPN			1000	NBSP-SNR2-SSR2-SSRG-SSRH(W600 D1000)	0.9
	SSO2-60B0ZPN			1100	NBSP-SNR2-SSR2-SSRG-SSRH(W600 D1100)	0.9
	SSO2-60C0ZPN			1200	NBSP-SNR2-SSR2-SSRG-SSRH(W600 D1200)	1.0
	SSO2-7060ZPN			600	SNR2-SSR2-SSRG(W700 D600)	0.7
	SSO2-7070ZPN			700	SNR2-SSR2-SSRG(W700 D700)	0.8
	SSO2-7080ZPN			800	SNR2-SSR2-SSRG(W700 D800)	0.8
在庫品	SSO2-7090ZPN	694	3	900	SNR2-SSR2-SSRG(W700 D900)	0.9
	SSO2-70A0ZPN			1000	NBSP-SNR2-SSR2-SSRG-SSRH(W700 D1000) SSRW	0.9
	SSO2-70B0ZPN			1100	NBSP-SNR2-SSR2-SSRG-SSRH(W700 D1100)	1.0
	SSO2-70C0ZPN			1200	NBSP-SNR2-SSR2-SSRG-SSRH(W700 D1200)	1.0
	SSO2-8060ZPN			600	SNR2-SSR2(W800 D600)	0.8
	SSO2-8070ZPN			700	SNR2-SSR2(W800 D700)	0.8
	SSO2-8080ZPN			800	SNR2-SSR2(W800 D800)	0.9
	SSO2-8090ZPN			900	SNR2-SSR2(W800 D900)	0.9
	SSO2-80A0ZPN			1000	SNR2-SSR2(W800 D1000)	1.0
	SSO2-80B0ZPN			1100	SNR2-SSR2(W800 D1100)	1.0
SSO2-80C0ZPN	1200	SNR2-SSR2(W800 D1200)	1.1			

SSO2SERIES アース線キット

ねじ付

販売単位
1式



特徴

- ラックの主要構成部品を電気的につなぐことができます。
- ラッカー台分のアース線、ねじ類等の必要な部品のセットです。

注意

- 取付位置等は付属の説明書をご覧ください。

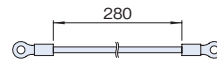
機種内容

在庫区分	型番	適合ラックシリーズ名	質量 (kg/一式)
在庫品	SSO2-EWK-01	NBSP RSR SNR2 SSR2 SSRG	0.3

外観寸法図

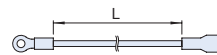
単位 mm

アース線 280MM



タブ端子

アース線 250MF / アース線 350MF



構成内容

名称	個数	電線の長さL (mm)	備考
アース線 280MM	4	280	両端 M4用丸型圧着端子
アース線 250MF	4	250	両端 M4用丸型圧着端子及び 差込型接続端子
アース線 400MF	3	400	
タブ端子	7	-	-

付属品 取付用ねじ・ナット・座金等 一式



特徴

- 特定ラック専用のドア用のステーです。
- 開いたドアを保持する金具です。
- ドアが約100°の角度でロックされるので、隣のラック等への衝突や、閉まる時の指づめ等の危険を防止できます。
- ステーを持ち上げることでロックを解除でき、ドアを開めることができます。
- 右開き用、左開き用を、それぞれ用意しています。

注意

- 本製品のラックへの取り付けにはプラスドライバーが必要になります。
- ラックに実装された機器等が邪魔で取り付けできない場合がありますので、その際はその機器等を取り外してください。
- ラックの最下部の1U部分に19インチ製品等を取り付ける場合、パネルマウントフレームのラック前後位置や19インチ製品の形状等によっては、ステーに干渉する場合がありますのでご注意ください。

構成内容

照番	名称	個数	材質	色・外装処理
1	ステー固定金具	1	鋼板 12.3	亜鉛めっき
2	レール金具	1	鋼板 12.0	
3	ステー	1	鋼板 12.3	

※1 一部のパーツ及びねじ類を省略しています。 付属品:ラック取付用ねじ

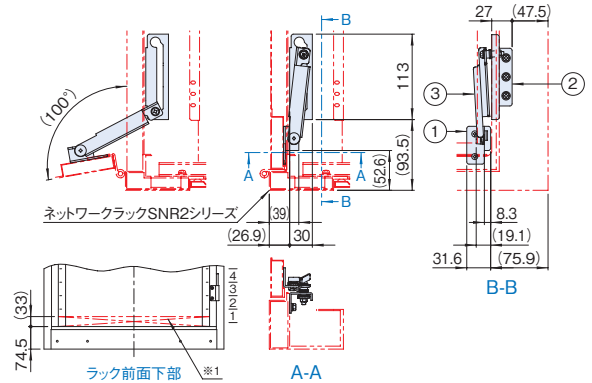
機種内容

在庫区分	型番	開き方向	適合ラックシリーズ名 (適合機種サイズmm)	質量 (kg)
在庫品	SSO2-DSS-RA	右開き	NBSP(アクリルドア) SNR2(標準のアクリルドアまたは組替仕様のノーマルドアに使用可能)	0.2
	SSO2-DSS-LA	左開き		0.2
	SSO2-DSS-RV	右開き	SNR2※1 SSR2※1 SSRG SSRH SSRW ※1 ベンチレーションドア(SSR2標準)またはベンチレーションドア高開口率タイプに使用可能	0.2
	SSO2-DSS-LV	左開き		0.2

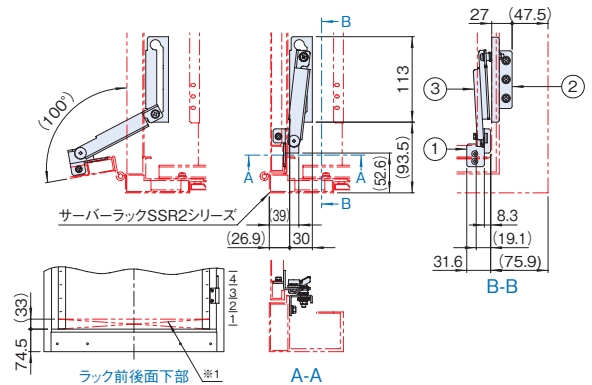
外観寸法図

単位 mm

SSO2-DSS-RA(右開き) SSO2-DSS-LA(左開き)は左右対称



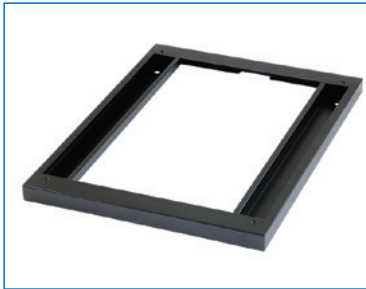
SSO2-DSS-RV(右開き) SSO2-DSS-LV(左開き)は左右対称



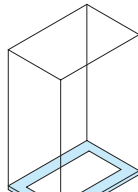
※1 ラックの最下部の1U部分に19インチ製品等を取り付ける場合、パネルマウントフレームのラック前後位置や19インチ製品の形状等によっては、ステーに干渉する場合がありますのでご注意ください。

SSO SERIES プレートベース(高さ50mm)

スチール 販売単位 1台 ブラック



取付例



標準取付位置
ラック下面

注意

- 特別仕様にてサイズや仕様の変更(ウイスカ対策品等)が可能です。(別途お問い合わせ)

構成内容

照番	名称	個数	材質	色・外装処理
1	板金架台	1	鋼板 t2.6	「ブラック」N1.0メラミン塗装
2	蓋	1	鋼板 t1.0	

付属品 蓋取付用M4ねじ ラック取付用M12ボルト・M12座金一式

機種内容

在庫区分	型番	外形寸法(mm)			適合ラックシリーズ (適合機種サイズmm)	質量(kg)
		Wo	Ho	Do		
受注品	SSO-600560PB2	595	50	600	SNR2-SSR2-SSRG(W600 D600)	9.5
	SSO-600570PB2			700	SNR2-SSR2-SSRG(W600 D700)	10.4
	SSO-600580PB2			800	SNR2-SSR2-SSRG(W600 D800)	10.3
	SSO-600590PB2			900	SNR2-SSR2-SSRG(W600 D900)	12.2
	SSO-6005A0PB2	695	50	1000	NBSP(W600 D1000)*1 SNR2-SSR2-SSRG-SSRH(W600 D1000)	13.1
	SSO-700560PB2			600	SNR2-SSR2-SSRG(W700 D600)	10.1
	SSO-700570PB2			700	SNR2-SSR2-SSRG(W700 D700)	11.0
	SSO-700580PB2			800	SNR2-SSR2-SSRG(W700 D800)	11.9
	SSO-700590PB2			900	SNR2-SSR2-SSRG(W700 D900)	12.8
	SSO-7005A0PB2			1000	NBSP(W700 D1000)*1 SSRW SNR2-SSR2-SSRG-SSRH(W700 D1000)	13.7

*1 ラックへの吸気が確保できない場合は使用できません。

仕様

- 許容積載質量(静止時) 600kg
- 許容積載質量(耐震1G) 600kg
- ※ 耐震性能は、弊社基準になり、機種や搭載条件等により異なります。

特徴

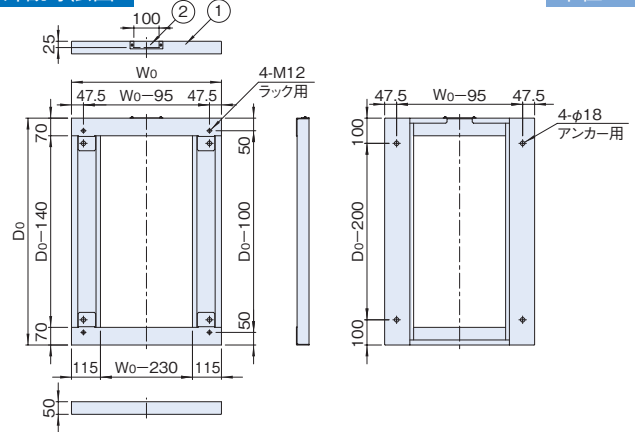
- OAフロア用の鋼板製の架台です。
- 従来品に比べ、強度がアップしました。
- 後面に開口部を設けケーブル等の導入を可能にしています。
- 開口部に取り外しできる蓋を付けており、設置環境に応じて閉鎖や開放ができます。
- ラックを取り付けるボルト、ナット、座金が付属しています。

後面開口部
(ケーブル等の導入が可能)



外観寸法図

単位 mm

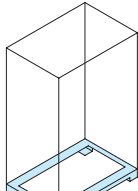


SSO SERIES プレートベース(高さ100mm)

スチール 販売単位 1台 ブラック



取付例



標準取付位置
ラック下面

注意

- 特別仕様にてサイズや仕様の変更(ウイスカ対策品等)が可能です。(別途お問い合わせ)

機種内容

在庫区分	型番	外形寸法(mm)			適合ラックシリーズ名 (適合機種サイズ mm)	質量(kg)
		Wo	Ho	Do		
受注品	SSO-601060PB2	595	95	600	SNR2-SSR2-SSRG(W600 D600)	12
	SSO-601070PB2			700	SNR2-SSR2-SSRG(W600 D700)	13
	SSO-601080PB2			800	SNR2-SSR2-SSRG(W600 D800)	13
	SSO-601090PB2			900	SNR2-SSR2-SSRG(W600 D900)	14
	SSO-6010A0PB2			1000	NBSP-SNR2-SSR2-SSRG-SSRH(W600 D1000)	15
	SSO-6010B0PB2			1100	NBSP-SNR2-SSR2-SSRG-SSRH(W600 D1100)	16
	SSO-6010C0PB2	1200	NBSP-SNR2-SSR2-SSRG-SSRH(W600 D1200)	17		
	SSO-701060PB2	695	95	600	SNR2-SSR2-SSRG(W700 D600)	13
	SSO-701070PB2			700	SNR2-SSR2-SSRG(W700 D700)	13
	SSO-701080PB2			800	SNR2-SSR2-SSRG(W700 D800)	14
	SSO-701090PB2			900	SNR2-SSR2-SSRG(W700 D900)	15
	SSO-7010A0PB2			1000	NBSP-SNR2-SSR2-SSRG-SSRH(W700 D1000) SSRW	16
	SSO-7010B0PB2			1100	NBSP-SNR2-SSR2-SSRG-SSRH(W700 D1100)	17
	SSO-7010C0PB2	1200	NBSP-SNR2-SSR2-SSRG-SSRH(W700 D1200)	17		
	SSO-801060PB2	795	95	600	SNR2-SSR2(W800 D600)	13
	SSO-801070PB2			700	SNR2-SSR2(W800 D700)	14
	SSO-801080PB2			800	SNR2-SSR2(W800 D800)	15
	SSO-801090PB2			900	SNR2-SSR2(W800 D900)	16
	SSO-8010A0PB2			1000	SNR2-SSR2(W800 D1000)	17
	SSO-8010B0PB2			1100	SNR2-SSR2(W800 D1100)	17
	SSO-8010C0PB2	1200	SNR2-SSR2(W800 D1200)	18		

仕様

- 許容積載質量(静止時) 600kg
- 許容積載質量(耐震1G) 600kg
- ※ 耐震性能は、弊社基準になり、機種や搭載条件等により異なります。

特徴

- OAフロア用の鋼板製の架台です。
- 各面からケーブルを導入できます。
- 高さ調整用のライナーが付属しています。
- ラックを取り付けるボルト、ナット、座金が付属しています。

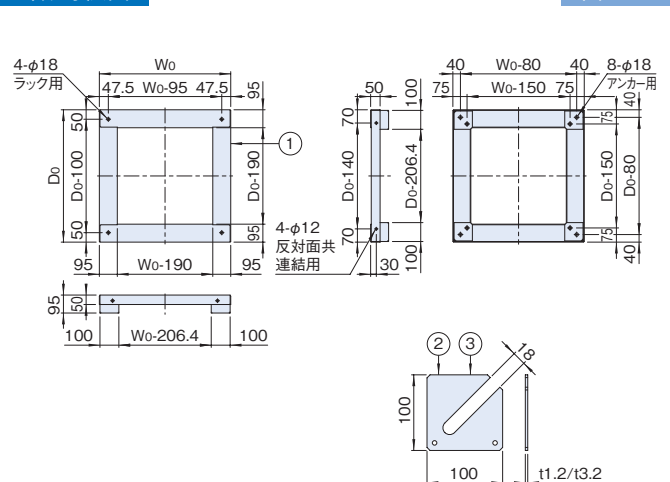
構成内容

照番	名称	個数	材質	色・外装処理
1	プレートベース	1	鋼板 t3.2/t6.0	「ブラック」N1.0メラミン塗装
2	ライナー-1.2	8	鋼板 t1.2	
3	ライナー-3.2	8	鋼板 t3.2	

付属品 クッションゴム(プレートベース上面用) ラック取付用M12ボルト・M12ナット・座金一式

外観寸法図

単位 mm

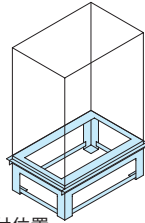


SSO SERIES プレートベース(高さ400mm)

スチール 販売単位 1台 ブラック



取付例



標準取付位置
ラック下面

注意

- 特別仕様にてサイズや仕様の変更(ウイスカ対策品等)が可能です。(別途お問い合わせ)

機種内容

在庫区分	型番	外形寸法(mm)			適合ラックシリーズ名 (適合機種サイズ mm)	質量(kg)
		Wo	Ho	Do		
受注品	SSO-604060PB2	595	595	600	SNR2-SSR2-SSRG(W600 D600)	30
	SSO-604070PB2			700	SNR2-SSR2-SSRG(W600 D700)	31
	SSO-604080PB2			800	SNR2-SSR2-SSRG(W600 D800)	33
	SSO-604090PB2			900	SNR2-SSR2-SSRG(W600 D900)	35
	SSO-6040A0PB2			1000	NBSP-SNR2-SSR2-SSRG-SSRH(W600 D1000)	37
	SSO-6040B0PB2			1100	NBSP-SNR2-SSR2-SSRG-SSRH(W600 D1100)	39
	SSO-6040C0PB2	1200	NBSP-SNR2-SSR2-SSRG-SSRH(W600 D1200)	41		
	SSO-704060PB2	695	395	600	SNR2-SSR2-SSRG(W700 D600)	31
	SSO-704070PB2			700	SNR2-SSR2-SSRG(W700 D700)	33
	SSO-704080PB2			800	SNR2-SSR2-SSRG(W700 D800)	35
	SSO-704090PB2			900	SNR2-SSR2-SSRG(W700 D900)	37
	SSO-7040A0PB2			1000	NBSP-SNR2-SSR2-SSRG-SSRH(W700 D1000) SSRW	39
	SSO-7040B0PB2			1100	NBSP-SNR2-SSR2-SSRG-SSRH(W700 D1100)	41
	SSO-7040C0PB2	1200	NBSP-SNR2-SSR2-SSRG-SSRH(W700 D1200)	42		
	SSO-804060PB2	795	395	600	SNR2-SSR2(W800 D600)	33
	SSO-804070PB2			700	SNR2-SSR2(W800 D700)	35
	SSO-804080PB2			800	SNR2-SSR2(W800 D800)	37
	SSO-804090PB2			900	SNR2-SSR2(W800 D900)	39
	SSO-8040A0PB2			1000	SNR2-SSR2(W800 D1000)	41
	SSO-8040B0PB2			1100	SNR2-SSR2(W800 D1100)	42
	SSO-8040C0PB2	1200	SNR2-SSR2(W800 D1200)	44		

仕様

- 許容積載質量(静止時) 600kg ● 許容積載質量(耐震1G) 600kg
- ※ 耐震性能は、弊社基準になり、機種や搭載条件等により異なります。

特徴

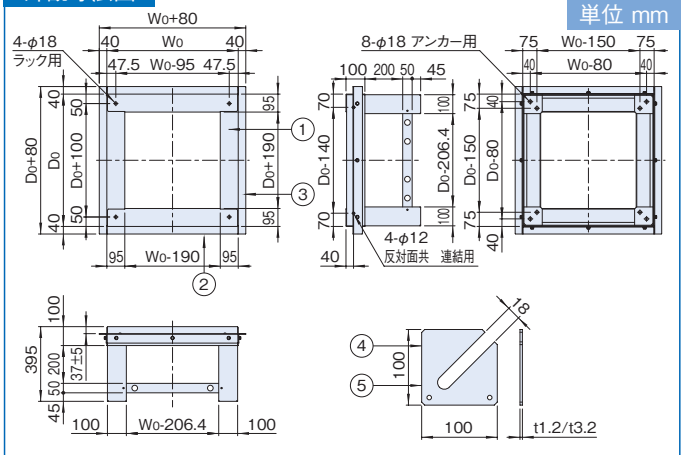
- フリーアクセスフロア用の鋼板製の架台です。
- 各面からケーブルを導入できます。
- 高さ調整用のライナーが付属しています。
- ラックを取り付けるボルト、ナット、座金が付属しています。
- フリーアクセスフロアの床パネルを支えるアングルが標準装備されています。

構成内容

照番	名称	個数	材質	色・外装処理
1	プレートベース	1	鋼板 t3.2/t6.0	[ブラック]N1.0メラミン塗装
2	アングルW	2	鋼板 t3.2	
3	アングルD	2		
4	ライナー-1.2	8	鋼板 t1.2	
5	ライナー-3.2	8	鋼板 t3.2	

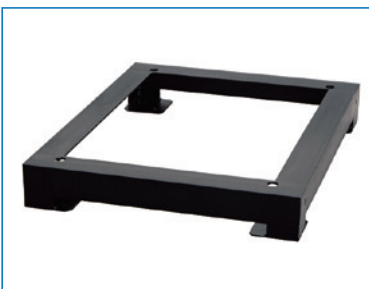
付属品 クッションゴム一式(※アングル用、プレートベース上面・側面用)
アングル用ボルト・座金一式 ラック取付用M12ボルト・M12ナット・座金一式

外観寸法図

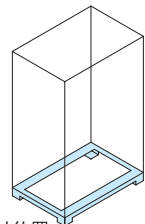


SSO SERIES チャンネルベース(高さ100mm)

スチール 販売単位 1台 ブラック



取付例

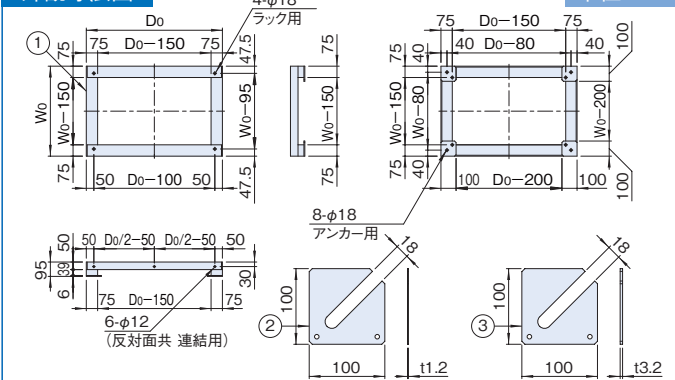


標準取付位置
ラック下面

特徴

- OAフロア用の鋼材製の架台です。
- 基本構造材として山形鋼を使用しているため、強度的に優れています。
- 各面からケーブルを導入できます。
- 高さ調整用のライナーが付属しています。
- ラックを取り付けるボルト、ナット、座金が付属しています。

外観寸法図



注意

- 特別仕様にてサイズや仕様の変更(ウイスカ対策品等)が可能です。(別途お問い合わせ)

仕様

- 許容積載質量(静止時) 1200kg ● 許容積載質量(耐震1G) 1000kg
- ※ 耐震性能は、弊社基準になり、機種や搭載条件等により異なります。

構成内容

照番	名称	個数	材質	色・外装処理
1	チャンネルベース	1	山形鋼 鋼板 t6.0	[ブラック]N1.0塗装
2	ライナー-1.2	8	鋼板 t1.2	
3	ライナー-3.2	8	鋼板 t3.2	

付属品 ラック取付用M12ボルト・M12ナット・座金一式

機種内容

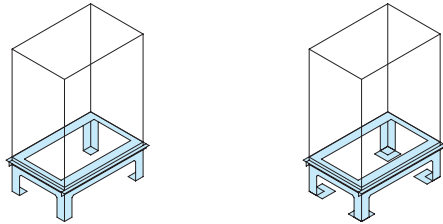
在庫区分	型番	外形寸法(mm)			適合ラックシリーズ名 (適合機種サイズ mm)	質量(kg)
		Wo	Ho	Do		
受注品	SSO-601060CB	595	95	600	SNR2-SSR2-SSRG(W600 D600)	16.5
	SSO-601070CB			700	SNR2-SSR2-SSRG(W600 D700)	17.5
	SSO-601080CB			800	SNR2-SSR2-SSRG(W600 D800)	19.0
	SSO-601090CB			900	SNR2-SSR2-SSRG(W600 D900)	20.0
	SSO-6010A0CB			1000	NBSP-SNR2-SSR2-SSRG-SSRH(W600 D1000)	21.0
	SSO-6010B0CB			1100	NBSP-SNR2-SSR2-SSRG-SSRH(W600 D1100)	22.0
	SSO-6010C0CB	1200	NBSP-SNR2-SSR2-SSRG-SSRH(W600 D1200)	23.5		
	SSO-701060CB	695	95	600	SNR2-SSR2-SSRG(W700 D600)	17.5
	SSO-701070CB			700	SNR2-SSR2-SSRG(W700 D700)	19.0
	SSO-701080CB			800	SNR2-SSR2-SSRG(W700 D800)	20.0
	SSO-701090CB			900	SNR2-SSR2-SSRG(W700 D900)	21.0
	SSO-7010A0CB			1000	NBSP-SNR2-SSR2-SSRG-SSRH(W700 D1000) SSRW	22.0
	SSO-7010B0CB			1100	NBSP-SNR2-SSR2-SSRG-SSRH(W700 D1100)	23.5
	SSO-7010C0CB	1200	NBSP-SNR2-SSR2-SSRG-SSRH(W700 D1200)	24.5		
	SSO-801060CB	795	95	600	SNR2-SSR2(W800 D600)	19.0
	SSO-801070CB			700	SNR2-SSR2(W800 D700)	20.0
	SSO-801080CB			800	SNR2-SSR2(W800 D800)	21.0
	SSO-801090CB			900	SNR2-SSR2(W800 D900)	22.0
	SSO-8010A0CB			1000	SNR2-SSR2(W800 D1000)	23.5
	SSO-8010B0CB			1100	SNR2-SSR2(W800 D1100)	24.5
	SSO-8010C0CB	1200	SNR2-SSR2(W800 D1200)	25.5		

SSO SERIES チャンネルベース (高さ400mm)

スチール 販売単位 1台 ブラック



取付例



標準取付位置
ラック下面

仕様

- 許容積載質量 (静止時) 1200kg
- 許容積載質量 (耐震1G) 1000kg
- ※ 耐震性能は、弊社基準になり、機種や搭載条件等により異なります。

特徴

- フリーアクセスフロア用の鋼材製の架台です。
- 基本構造材として山形鋼を使用しているため、強度的に優れています。
- 各面からケーブルを導入できます。
- ラックを取り付けるボルト、ナット、座金が付属しています。
- フリーアクセスフロアの床パネルを支えるアングルが標準装備されています。
- SSO-□□40□□CBは高さ調整用のライナーが付属しています。
- SSO-□□40□□CBLはアンカープレートのねじ部を調整することによりレベル調整が可能です。

構成内容

照番	名称	個数	材質	色・外装処理
1	チャンネルベース	1	山形鋼 鋼板 t6.0	「ブラック」 N1.0 塗装
2	アングル W	2	山形鋼	
3	アングル D	2		
4	ライナー 1.2	0/8 ※1	鋼板 t1.2	
5	ライナー 3.2	0/8 ※1	鋼板 t3.2	
6	アンカープレート	0/4 ※2	鋼板 t4.5	

付属品 ラック取付用 M12 ボルト・M12 ナット・座金一式
クッションゴム一式 (※アングル、チャンネルベース側面用)
アングル用ボルト・座金一式

- ※1 SSO-□□40□□CBの場合 8枚 SSO-□□40□□CBLの場合 0枚
- ※2 SSO-□□40□□CBの場合 0枚 SSO-□□40□□CBLの場合 4枚

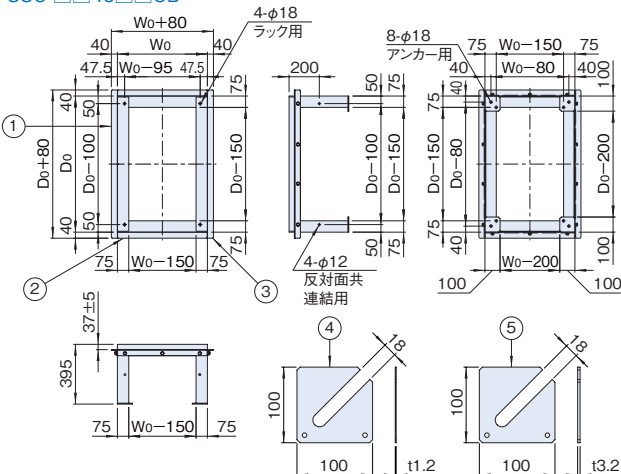
機種内容

在庫区分	型番	外形寸法 (mm)			適合ラックシリーズ名 (適合機種サイズ mm)	質量 (kg)
		W ₀	H ₀	D ₀		
受用品	SSO-604060CB	595	695	600	SNR2-SSR2-SSRG (W600 D600)	28.5
	SSO-604070CB			700	SNR2-SSR2-SSRG (W600 D700)	30.0
	SSO-604080CB			800	SNR2-SSR2-SSRG (W600 D800)	31.5
	SSO-604090CB			900	SNR2-SSR2-SSRG (W600 D900)	33.0
	SSO-6040A0CB			1000	NBSP-SNR2-SSR2-SSRG-SSRH (W600 D1000)	34.5
	SSO-6040B0CB			1100	NBSP-SNR2-SSR2-SSRG-SSRH (W600 D1100)	36.0
	SSO-6040C0CB			1200	NBSP-SNR2-SSR2-SSRG-SSRH (W600 D1200)	37.5
	SSO-704060CB			600	SNR2-SSR2-SSRG (W700 D600)	30.0
	SSO-704070CB			700	SNR2-SSR2-SSRG (W700 D700)	31.5
	SSO-704080CB			800	SNR2-SSR2-SSRG (W700 D800)	33.0
	SSO-704090CB			900	SNR2-SSR2-SSRG (W700 D900)	34.5
	SSO-7040A0CB			1000	NBSP-SNR2-SSR2-SSRG-SSRH (W700 D1000) SRRW	36.0
	SSO-7040B0CB	1100	NBSP-SNR2-SSR2-SSRG-SSRH (W700 D1100)	37.5		
	SSO-7040C0CB	1200	NBSP-SNR2-SSR2-SSRG-SSRH (W700 D1200)	39.0		
	SSO-804060CB	600	SNR2-SSR2 (W800 D600)	31.5		
	SSO-804070CB	700	SNR2-SSR2 (W800 D700)	33.0		
	SSO-804080CB	800	SNR2-SSR2 (W800 D800)	34.5		
	SSO-804090CB	900	SNR2-SSR2 (W800 D900)	36.0		
	SSO-8040A0CB	1000	SNR2-SSR2 (W800 D1000)	37.5		
	SSO-8040B0CB	1100	SNR2-SSR2 (W800 D1100)	39.0		
	SSO-8040C0CB	1200	SNR2-SSR2 (W800 D1200)	40.5		
	SSO-604060CBL	595	695	600	SNR2-SSR2-SSRG (W600 D600)	30.5
	SSO-604070CBL			700	SNR2-SSR2-SSRG (W600 D700)	32.0
	SSO-604080CBL			800	SNR2-SSR2-SSRG (W600 D800)	33.5
SSO-604090CBL	900			SNR2-SSR2-SSRG (W600 D900)	35.0	
SSO-6040A0CBL	1000			NBSP-SNR2-SSR2-SSRG-SSRH (W600 D1000)	36.5	
SSO-6040B0CBL	1100			NBSP-SNR2-SSR2-SSRG-SSRH (W600 D1100)	38.0	
SSO-6040C0CBL	1200			NBSP-SNR2-SSR2-SSRG-SSRH (W600 D1200)	39.5	
SSO-704060CBL	600			SNR2-SSR2-SSRG (W700 D600)	32.0	
SSO-704070CBL	700			SNR2-SSR2-SSRG (W700 D700)	33.5	
SSO-704080CBL	800			SNR2-SSR2-SSRG (W700 D800)	35.0	
SSO-704090CBL	900			SNR2-SSR2-SSRG (W700 D900)	36.5	
SSO-7040A0CBL	1000			NBSP-SNR2-SSR2-SSRG-SSRH (W700 D1000) SRRW	38.0	
SSO-7040B0CBL	1100	NBSP-SNR2-SSR2-SSRG-SSRH (W700 D1100)	39.5			
SSO-7040C0CBL	1200	NBSP-SNR2-SSR2-SSRG-SSRH (W700 D1200)	41.0			
SSO-804060CBL	795	695	600	SNR2-SSR2 (W800 D600)	33.5	
SSO-804070CBL			700	SNR2-SSR2 (W800 D700)	35.0	
SSO-804080CBL			800	SNR2-SSR2 (W800 D800)	36.5	
SSO-804090CBL			900	SNR2-SSR2 (W800 D900)	38.0	
SSO-8040A0CBL			1000	SNR2-SSR2 (W800 D1000)	39.5	
SSO-8040B0CBL			1100	SNR2-SSR2 (W800 D1100)	41.0	
SSO-8040C0CBL	1200	SNR2-SSR2 (W800 D1200)	42.5			

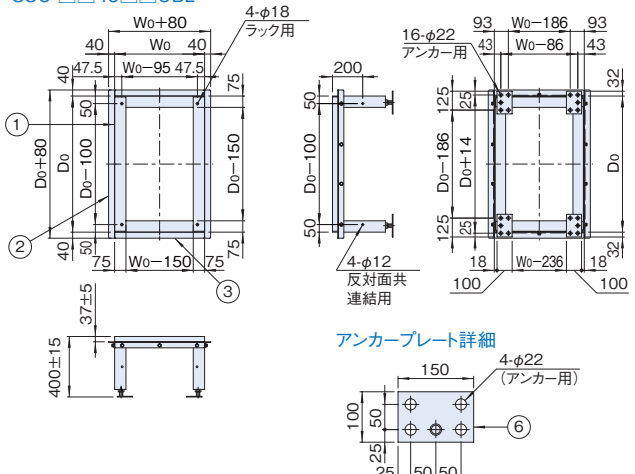
外観寸法図

単位 mm

SSO-□□40□□CB



SSO-□□40□□CBL



SSRH_{SERIES} ハイサーバーラック® 共通アクセサリダイジェスト

※19インチ規格品等を省略

SSRHシリーズ専用アクセサリ

共通アクセサリ

製品名	型番/シリーズ名	適合機種サイズmm	備考	参照
ボトムグランドプレート3	SSO2-□□□□BGP3N	掲載ページ参照	ラック内下部に取付	P35
入線用 巾着取付ボトムグランドプレート	SSO-□□□□BGP3-C	掲載ページ参照	ラック内下部に取付、ボトムグランドプレート3(SSO-□□□□BGP3N)が必要	P35
入線用 フラッシュボトムグランドプレート	SSO-□□□□BGP3-B	掲載ページ参照	ラック内下部に取付、ボトムグランドプレート3(SSO-□□□□BGP3N)が必要	P36
入線用 樹脂ボトムグランドプレート	SSO-□□□□BGP3-P	掲載ページ参照	ラック内下部に取付、ボトムグランドプレート3(SSO-□□□□BGP3N)が必要	P36
重量用グランドプレート	SSO-□□□□GPHB	掲載ページ参照	ラック内下部に取付	P37
サイドフレーム	SSO2-□□□□SF-□□	掲載ページ参照	—	P39
ジョイントブラケット	SSO-08JB	全機種	サイドフレームに取付(側板取付不可)	P40
上部連結板	SSO-100JB-BK SSO-100JB	全機種	ラック上面四隅に取付	P41
絶縁T字型連結板	SSO-100ZJB	全機種	ラック上面四隅に取付	P41
絶縁プレートセット	SSO2-□□□□ZPN	掲載ページ参照	ラック下面に敷設	P43
アース線キット	SSO2-EWK-01	全機種	—	P46
ドアステー	SSO2-DSS-□□V	掲載ページ参照	ベンチレーションドアに取付	P47
プレートベース	SSO-□□□□□□PB2	掲載ページ参照	—	P48
チャンネルベース	SSO-□□□□□□CB/CBL	掲載ページ参照	—	P49

ジャンル	製品名	型番/シリーズ名	適合機種サイズmm	必要アクセサリ	備考	参照
設置	アイボルト	RAEB-1222	全機種	—	ラック上面のねじ穴(M12)に取付	P303
	キャスター	RACT-093□□□□T RACT-106JSH RACT-106KNH RACT-130JS RACT-130KN	全機種	RACT-106JSH、RACT-106KNH、RACT-130JS、RACT-130KNの場合、重量用キャスタープレート(RACT-HCTP)	ラック下面四隅に取付	P294
	フロアレベラーセット(M16)	SSO-121FLS-B	全機種	—	ラック下面四隅に取付	P297
	絶縁ベースセット	SSO2-1003ZBS2	全機種	—	ラック下面四隅に敷設	P302
	絶縁スベラー	NPO-1619ZSP	全機種	—	—	P303
電源	アースキット(M5)	EBK-5-3PS	全機種	—	ラック内下部に取付	P371
	アースキット(M8)	EBK-8-2PS	全機種	—	ラック内下部に取付	P371
	アースキット(M5・M8)	EBK-5-8PS	全機種	—	ラック内下部に取付	P372
収納	ラッチ付スライド収納棚	RSWF2	全機種	化粧ビス(PBOシリーズ) ケージナット(NPOシリーズ)	パネルマウントフレームに取付	P413
	回転キーボードテーブル	RAKT-08JE□□□	全機種	化粧ビス(PBOシリーズ) ケージナット(NPOシリーズ)	パネルマウントフレームに取付	P415
	回転式キーボードテーブル	RAKT-0845R□□□	全機種	化粧ビス(PBOシリーズ) ケージナット(NPOシリーズ)	パネルマウントフレームに取付	P415
	前後マウント伸縮棚	NPTS	全機種	化粧ビス(PBOシリーズ) ケージナット(NPOシリーズ)	パネルマウントフレームに取付	P416
	液晶モニタースライドユニット	RAMU	全機種	化粧ビス(PBOシリーズ) ケージナット(NPOシリーズ)	パネルマウントフレームに取付	P418
	回転式キーボードテーブル付き液晶モニタースライドユニット	RAMU	全機種	化粧ビス(PBOシリーズ) ケージナット(NPOシリーズ)	パネルマウントフレームに取付	P419
	液晶モニタースライドユニット	RAMU	全機種	化粧ビス(PBOシリーズ) ケージナット(NPOシリーズ)	パネルマウントフレームに取付	P420
	ストッパー付スライドレール棚	NPSSH2-□□□□-□□	別表参照	化粧ビス(PBOシリーズ) ケージナット(NPOシリーズ)	パネルマウントフレームに取付	P421
	ストッパー付スライド棚	RASSH-□□□□□□	別表参照	化粧ビス(PBOシリーズ) ケージナット(NPOシリーズ)	パネルマウントフレームに取付	P422
	Pitana(ピタナ軽量棚/中量棚)	RAPS	別表参照	サポートアングル(NPSAF-□□□)	パネルマウントフレームに取付	P425
収納棚	NPWS	別表参照	重量用サポートアングル(NPO-□□□□HDSA2)	パネルマウントフレームに取付	P428	
前面ビス止め棚(サポートアングル付)	NPO-20□□SLH□□□□	別表参照	—	パネルマウントフレームに取付	P428	
サポート	サポートアングル	NPSAF-62	全機種	—	パネルマウントフレームに取付	P447
	ツールレスサポートアングル	NPSAF-62TL	全機種	—	パネルマウントフレームに取付	P448
	重量用サポートアングル	NPO-750HDSA2	全機種	—	パネルマウントフレームに取付	P446
	伸縮サポートアングル	NPSAT	全機種	—	パネルマウントフレームに取付	P455

※使用できるアクセサリの一部を抜粋して掲載しています。これら以外にも使用可能なアクセサリは多数ありますので、共通アクセサリのページをご覧ください。
※ラックの規格(JISまたはEIA)と同じ規格のアクセサリを選定してください。19インチパネル等の規格品のアクセサリは省略しています。

製品名	型番	適合ラック奥行寸法(mm)		
		1000	1100	1200
ストッパー付スライドレール棚	NPSSH2-400-□□	▲	▲	▲
	NPSSH2-500-□□	▲	▲	▲
	NPSSH2-600-□□	●	●	●
ストッパー付スライド棚	RASSH-400□□	▲	▲	▲
	RASSH-600□□	●	●	●
Pitana (ピタナ軽量棚/中量棚)	RAPS-□□30□□-□□	○	○	○
	RAPS-□□40□□-□□	○	○	○
	RAPS-□□50□□-□□	○	○	○
	RAPS-□□60□□-□□	○	○	○
	RAPS-□□70□□-□□	○	○	○
収納棚	NPWS-4439-□□	○	○	○
	NPWS-4451-□□	○	○	○
	NPWS-4461-□□	○	○	○
	NPWS-4471-□□	○	○	○
	NPO-2039SLH□□□□	▲	▲	▲
前面ビス止め棚 (サポートアングル付)	NPO-2054SLH□□□□	▲	▲	▲
	NPO-2069SLH□□□□	●	●	●

●取り付くもの ○取り付くが別にアクセサリが必要なもの ▲パネルマウントフレームの位置変更が必要なもの