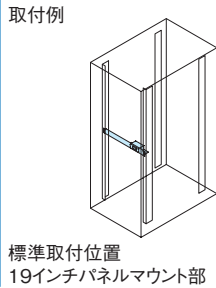


# BSP3 SERIES ブレーカーパネル(ブレーカー1個型)

19INCH JIS 19INCH EIA スチール 販売単位 1枚 PS E ブラック ホワイトグレー



## 特徴

- サークットブレーカーが1個組み込まれた、19インチマウント型1Uサイズのブレーカーパネルです。
- サークットブレーカーは、15A/20A仕様から選択可能です。
- アースポイントを設けています。
- ケーブル整線用に、インシュロックタイ等で固定できる突起(穴付)を設けています。
- ブレーカーの誤操作を防止する透明カバー付です。

## 構成内容

照番	名称	個数	材質/定格	色・外装処理
1	本体	1	銅板 t1.2	●型番末尾N1「ブラック」N1.0メラミン塗装 ●型番末尾WG「ホワイトグレー」7.5Y7.4/0.8メラミン塗装
2	ブレーカー取付金具	1	銅板 t1.0	
3	ブレーカーカバー	1	アクリル板 t2.0	「透明」
4	ブレーカー(15A/20A)	1	機種内容参照	「ブラック」

※ 一部のパーツ及びねじ類を省略しています。  
付属品 絶縁被膜付圧着端子(棒型※ブレーカー用) 4個、(丸型※アース用) 2個

## 機種内容

在庫区分	型番(色)		外形寸法(mm)			取付規格	定格	質量(kg)
	ブラック	ホワイトグレー	Wo	Ho	Do			
在庫品	BSP3-041510-N1	BSP3-041510-WG	482	43.7(1U)	65	JIS#1/EIA	2P1E AC100V 15A	0.6
	BSP3-042010-N1	BSP3-042010-WG					2P1E AC100V 20A	0.6

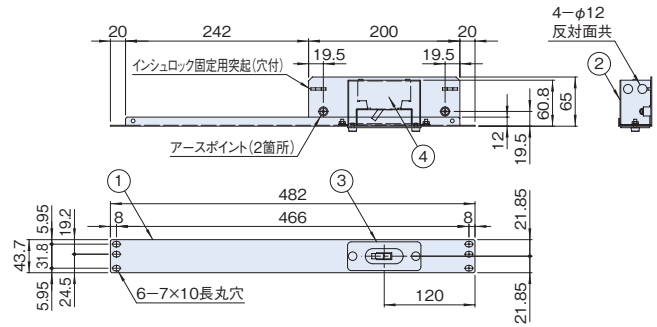
※ 1 外形の幅と高さ寸法はJIS規格に準拠していません。

## 注意

- 19インチラックへ取り付けするには別売の化粧ビス(PBOシリーズ)が必要です。

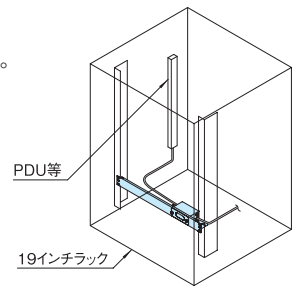
## 外観寸法図

単位 mm



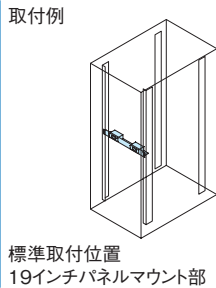
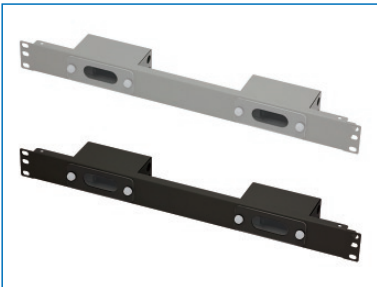
## 使用例

PDU等のブレーカーとして使用できます。



# BSP3 SERIES ブレーカーパネル(ブレーカー2個型)

19INCH JIS 19INCH EIA スチール 販売単位 1枚 PS E ブラック ホワイトグレー



## 特徴

- サークットブレーカーが2個組み込まれた、19インチマウント型1Uサイズのブレーカーパネルです。
- サークットブレーカーは、15A/20A仕様から選択可能です。
- アースポイントを設けています。
- ケーブル整線用に、インシュロックタイ等で固定できる突起(穴付)を設けています。
- ブレーカーの誤操作を防止する透明カバー付です。

## 構成内容

照番	名称	個数	材質/定格	色・外装処理
1	本体	1	銅板 t1.2	●型番末尾N1「ブラック」N1.0メラミン塗装 ●型番末尾WG「ホワイトグレー」7.5Y7.4/0.8メラミン塗装
2	ブレーカー取付金具	2	銅板 t1.0	
3	ブレーカーカバー	2	アクリル板 t2.0	「透明」
4	ブレーカー(15A/20A)	2	機種内容参照	「ブラック」

※ 一部のパーツ及びねじ類を省略しています。  
付属品 絶縁被膜付圧着端子(棒型※ブレーカー用) 4個、(丸型※アース用) 2個

## 機種内容

在庫区分	型番(色)		外形寸法(mm)			取付規格	定格	質量(kg)
	ブラック	ホワイトグレー	Wo	Ho	Do			
在庫品	BSP3-041520-N1	BSP3-041520-WG	482	43.7(1U)	65	JIS#1/EIA	2P1E AC100V 15A	1.0
	BSP3-042020-N1	BSP3-042020-WG					2P1E AC100V 20A	1.0

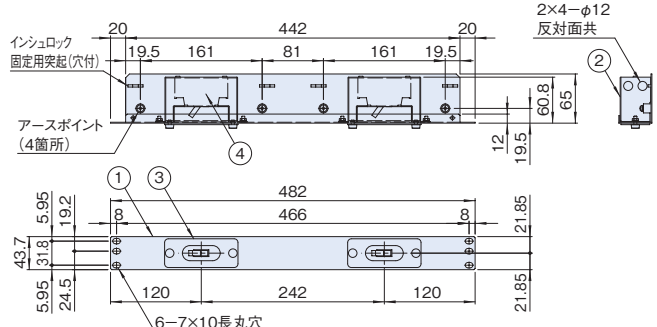
※ 1 外形の幅と高さ寸法はJIS規格に準拠していません。

## 注意

- 19インチラックへ取り付けするには別売の化粧ビス(PBOシリーズ)が必要です。

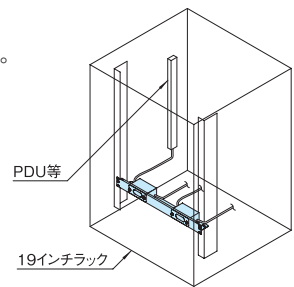
## 外観寸法図

単位 mm



## 使用例

PDU等のブレーカーとして使用できます。

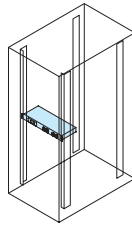


# BSP3 SERIES ブレーカーパネル(ブレーカー+コンセント型)

19INCH JIS
19INCH EIA
スチール
販売単位 1枚
PS E
ブラック
ホワイトグレイ



取付例



標準取付位置  
19インチパネルマウント部

## 特徴

- 15A仕様のサーキットブレーカー1個とコンセントが組み込み配線された、19インチマウント型1Uサイズのブレーカーパネルです。
- コンセント口数は、4個(前面のみ)と、10個(前面と後面)から選択可能です。
- アースポイントを設けています。
- ブレーカーの誤操作を防止する透明カバー付です。
- 後面のスキントップクリックで、入/出力電源ケーブルを固定できます。
- 適合ケーブル径は、φ6~φ13です。

## 構成内容

照番	名称	個数	材質/定格	色・外装処理
1	本体	1	銅板 t1.0/t1.6	●型番末尾N1 「ブラック」N1.0メラン塗装 ●型番末尾WG 「ホワイトグレイ」7.5Y7.4/0.8メラン塗装
2	カバー	1	銅板 t1.0	
3	ブレーカー取付金具	1	銅板 t1.2	
4	ブラック板	3/0 ※2	銅板 t1.2	
5	ブレーカーカバー	1	アクリル板 t2.0	「透明」
6	ブレーカー(15A)	1	2P1E AC100V 15A	「ブラック」
7	端子台	1	-	-
8	コンセント	2/5 ※3	接地形2P 15A 125V	「ブラック」
9	スキントップ	2	ポリアミド	「ブラック」

- ※1 一部のパーツ及びねじ類を省略しています。 付属品 絶縁被膜付圧着端子(丸型) 6個  
 ※2 BSP3-041512-□□ 3個 BSP3-041515-□□ 0個  
 ※3 BSP3-041512-□□ 2個 BSP3-041515-□□ 5個

## 注意

- 19インチラックへ取り付けるには別売の化粧ビス(PBOシリーズ)が必要です。

## 機種内容

在庫区分	型番(色)		外形寸法(mm)			取付規格	定格	コンセント口数	質量(kg)
	ブラック	ホワイトグレイ	Wo	Ho	Do				
在庫品	BSP3-041512-N1	BSP3-041512-WG	482	43.7	209.5	JIS#1 EIA	2P1E AC100V 15A	4	2.3
	BSP3-041515-N1	BSP3-041515-WG		(1U)				10	2.3

※1 外形の幅と高さ寸法はJIS規格に準拠していません。

## 外観寸法図

単位 mm

