

# Mitraset® Classic ミトラセットクラシック ZRGSシリーズ

## 軍事規格※仕様のアルミ製ラックケース

※MIL-STD-810 / VG95447

高感度で精密な電子機器を輸送する目的で開発されたラックケースで、軍事や航空宇宙、工業等で使用されています。IP65の防水防塵に加え、衝撃や振動に対する保護や、電磁シールド対策等も可能です。

※MIL規格等に従った下記試験を実施しています。

防水防塵 耐衝撃 ハンドル強度 高温 低温 温度変化 耐振動  
塩水噴霧試験 耐カビ性 気密性 電磁シールド 危険物輸送



### 防水・防塵

IP65 に適合



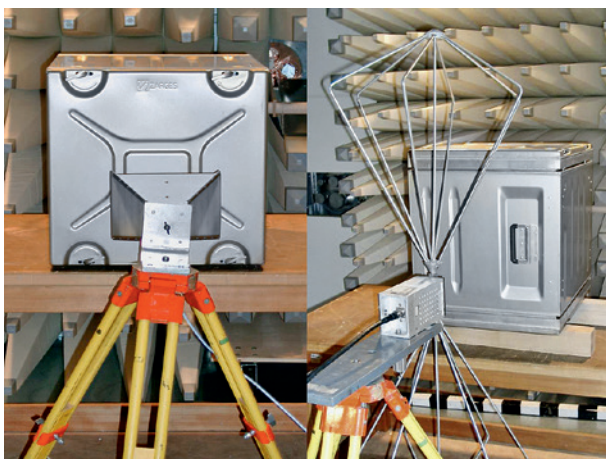
### 耐振動

MIL規格でテストし、特別仕様品はMIL-STD-810Fに合格



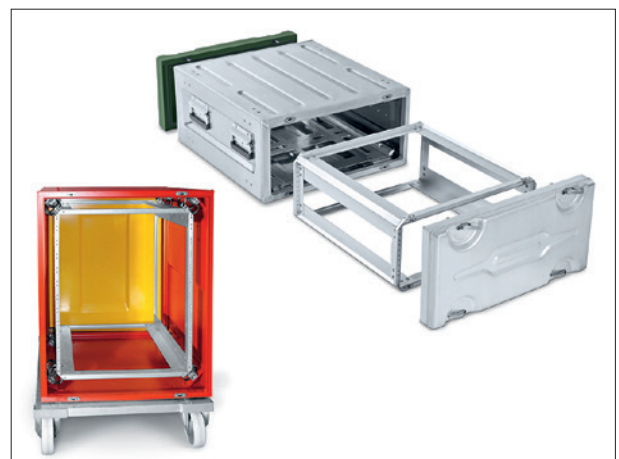
### 電磁シールド

電磁シールド仕様品をMIL規格でテスト



### 特別仕様の例

リムーバブルラックフレーム/ワイヤーロープショックアブソーバー



### 熱対策

各種条件に応じて適切な熱対策をご提案





使用例



カスタム例



カスタム例



カスタム例



カスタム例



カスタム例



カスタム例



# ZRGS<sub>SERIES</sub> Mitraset<sup>®</sup> Classic ミトラセットクラシック

アルミ 販売単位 1台



## 振動や衝撃に強い防水・防塵仕様のアルミ製ラックケース

### 特徴

- 運搬可能なシステムを構築できるアルミ製のラックケースです。
- EIA 規格の19 インチ機器を搭載できます。
- 高強度なアルミ板とフレームを使用しており、耐久性が高く、非常に軽量です。
- IP65 に適合した防水・防塵仕様です。
- 熱・湿気・雷・悪天候などの過酷な状況に耐えられる構造です。
- 積み重ね時のズレを防止できるように上下面の凹凸面がかみ合う構造です。
- 有効高さ3 ~ 16U の機種をご用意しています。
- 衝撃と振動をやわらげる、ショックマウント機構を搭載しています。
- 側面のキャリングハンドルは外形から飛び出さない構造で、ターンスプリング付です。
- 米軍の耐環境性試験(MIL-STD-810) に準じた試験を実施済みです。
- 航空輸送協会規格ATA300カテゴリー1に準拠しています。
- 特別仕様にてEMIシールド対策が可能です。
- アルミのため、容易に塗装できます。(標準はアルミの生地のため、外装処理は必要)
- 防衛、通信、電子産業、交通インフラなどの分野で精密機器の輸送や屋外での使用に最適です。

### 各種性能試験

ミトラセットは、米軍の耐環境性試験(MIL-STD-810) に準じた試験を実施しています。湿気・熱・低温・粉塵・振動・衝撃・電磁波・雷などのあらゆる要因から、機器を保護します。



振動試験



防水試験

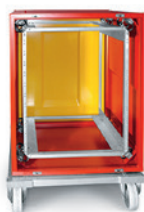


電磁シールド試験

### 特別仕様の例

#### ワイヤーロープショックアブソーバー

強い衝撃や振動を吸収するために、耐振動フレームをワイヤーロープで外装ケースに固定します。ショックアブソーバーの角度は45°で、外形寸法が標準仕様のショックマウントより大きくなっているため、耐振動フレームのサイズは特別なサイズになります。



### 仕様

- 主要材質 アルミ板、アルミ押出形材、ステンレススチール
- 外装処理 生地
- 搭載可能質量 100kg
- 防塵防水性能 IP65
- UN規格 VG95211ドイツミル規格対応
- 構成内容 ミトラセット×1

### 機種内容

在庫区分	型番	外形寸法 (mm)			有効高さ H <sub>1</sub>	外装ケース奥行 D <sub>1</sub> (mm)	耐振動フレーム奥行 D <sub>2</sub> (mm 呼び寸)	質量 (kg)
		W <sub>0</sub>	H <sub>0</sub>	D <sub>0</sub>				
受注品	ZRGS-45702	214.5	303	303	3U	434	350	10.4
	ZRGS-45704							12.4
	ZRGS-45706							14.5
	ZRGS-45803							17.3
	ZRGS-45863							20.0
	ZRGS-45708							11.2
	ZRGS-45710	259	400	400	4U	564	480	13.2
	ZRGS-45712							15.3
	ZRGS-45804							18.3
	ZRGS-45864							21.0
	ZRGS-45714							11.9
	ZRGS-45716							13.9
	ZRGS-45718	303.5	500	500	5U	694	610	19.3
	ZRGS-45805							22.0
	ZRGS-45865							22.0
	ZRGS-45720							12.5
	ZRGS-45722							14.6
	ZRGS-45724							16.9
	ZRGS-45806	348	400	400	6U	820	694	20.2
	ZRGS-45866							22.9
	ZRGS-45726							13.2
	ZRGS-45728							15.4
	ZRGS-45730							17.6
	ZRGS-45807							21.3
	ZRGS-45732	392.5	500	500	7U	982	856	24.0
	ZRGS-45734							13.8
	ZRGS-45736							15.9
	ZRGS-45808							18.2
	ZRGS-45868							24.9
	ZRGS-45738							14.4
	ZRGS-45740	437	500	500	8U	982	856	16.7
	ZRGS-45742							19.0
	ZRGS-45809							23.1
	ZRGS-45869							25.8
	ZRGS-45744							15.0
	ZRGS-45746							17.4
ZRGS-45748	481.5	600	600	9U	982	856	19.7	
ZRGS-45810							23.9	
ZRGS-45870							26.6	
ZRGS-45750							15.4	
ZRGS-45752							17.9	
ZRGS-45754							20.3	
ZRGS-45811	526	700	700	10U	982	856	24.7	
ZRGS-45758							27.4	
ZRGS-45756							16.0	
ZRGS-45758							18.6	
ZRGS-45760							21.1	
ZRGS-45812							25.6	
ZRGS-45872	570.5	800	800	11U	982	856	28.3	
ZRGS-45814							27.5	
ZRGS-45874							29.6	
ZRGS-45816							21.0	
ZRGS-45876							23.0	
ZRGS-45876							32.0	

※特別仕様にて最大22Uの高さの製品の製作が可能です。

### 特別仕様の例

#### 電磁シールド仕様のアクセサリ例

ミトラセットラックはプラスチックの耐衝撃ラックケースとは異なり、電磁シールド対策が可能です。



#### ハニカムフィルター

電磁シールドとIP54に対応したハニカム構造の放熱穴をリッドに設けることができます。



#### ガスケットとアルミ板

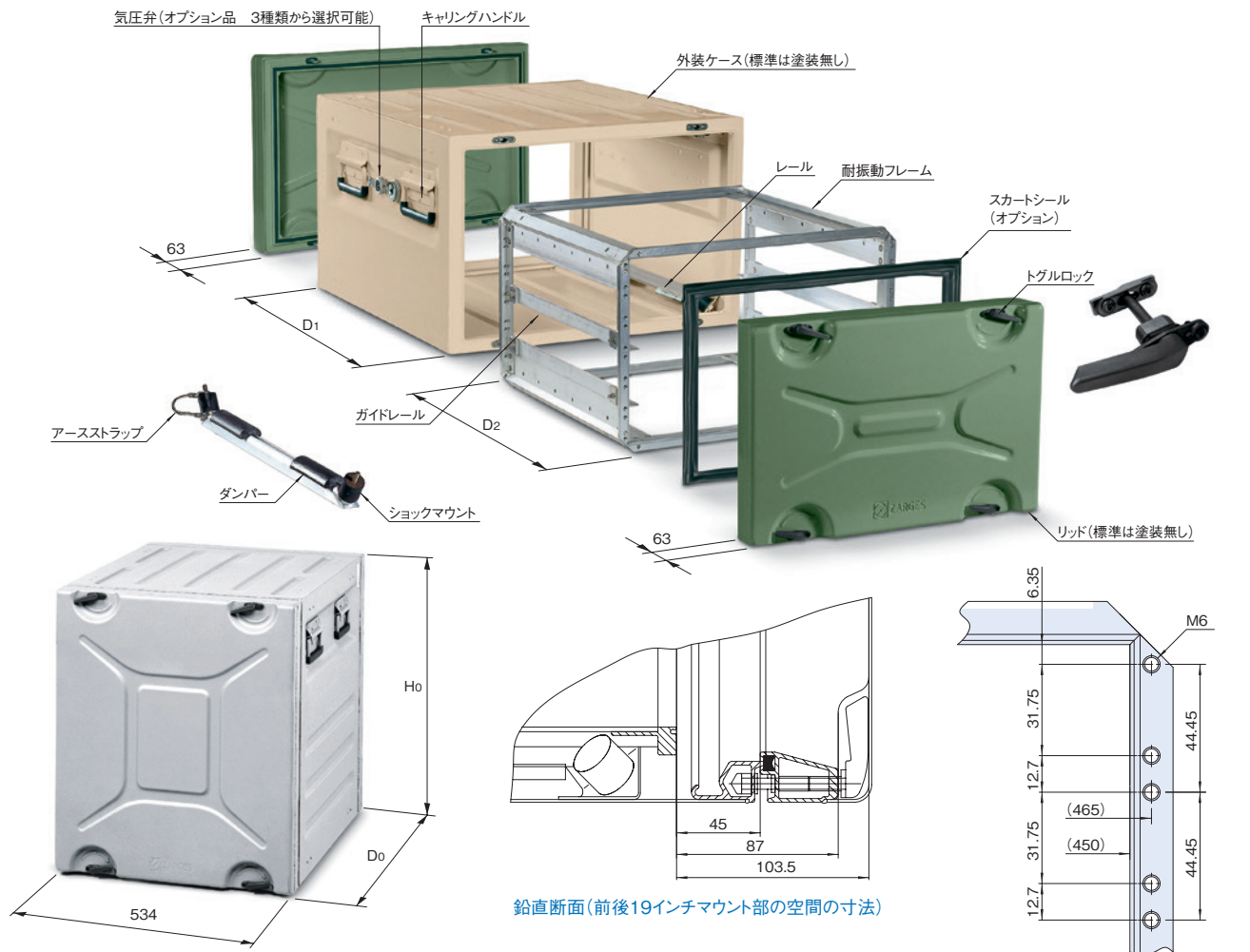
耐振動フレームの上下左右の4面に放熱穴付のアルミ板を取り付け、マウント部は電磁シールド可能なガスケットを貼り付けます。

**ZRGS<sub>SERIES</sub> Mitraset<sup>®</sup> Classic ミトラセットクラシック**

アルミ 販売単位 1台

外觀寸法図

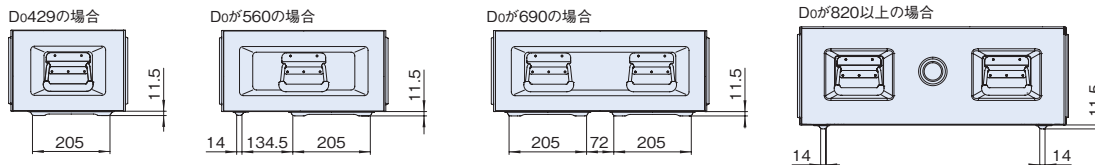
単位 mm



鉛直断面(前後19インチマウント部の空間の寸法)

19インチマウント部(耐振動フレーム上部)

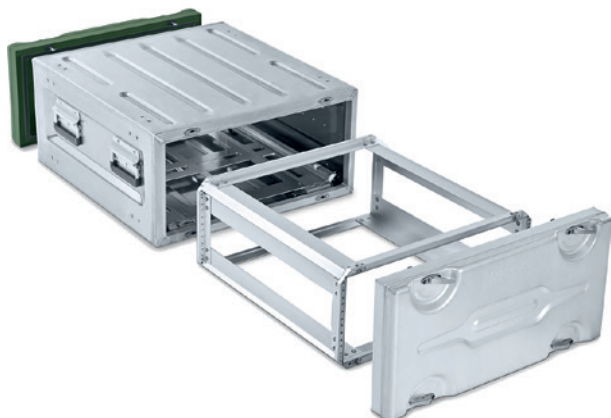
側面図(奥行によってハンドル個数等が異なります。)



特別仕様の例

リムーバブルラックフレーム

特別仕様にて耐振動フレームを外装ケースから素早く簡単に取り外しできる内部フレームに変更できます。  
19インチ機器を実装したままで工具を使用せずに取り外しでき、4面からアクセスしやすいため、機器の搭載とケーブルの配線を早く行えます。  
試作機等では頻繁な機器やケーブルの取り外しと交換が必要であるため、非常に有効です。





# ZRGS<sub>SERIES</sub> Mitraset® Classic ミトラセットクラシック アクセサリー

## スカートシール



### 構成内容

スカートシール×1式  
(1台分)

### 特徴

- 防水 (IP65) 仕様にする場合に必要シーリング等です。
- ミトラセット本体側のリッド接触部分に使用します。

### 機種内容

在庫区分	型番	適合ケースユニット数
受注品	ZRGS-37053	3U
	ZRGS-37054	4U
	ZRGS-37055	5U
	ZRGS-37056	6U
	ZRGS-37057	7U
	ZRGS-37058	8U
	ZRGS-37059	9U
	ZRGS-37060	10U
	ZRGS-37061	11U
	ZRGS-37062	12U
	ZRGS-37064	14U
	ZRGS-345093	16U

## スカートシールRF (電磁波シールド仕様)



### 構成内容

スカートシール×1式  
(1台分)

### 特徴

- 防水 (IP65) 仕様かつ電磁波シールド仕様にする場合に必要シーリング等です。
- ミトラセット本体側のリッド接触部分に使用します。

### 機種内容

在庫区分	型番	適合ケースユニット数
受注品	ZRGS-37083	3U
	ZRGS-37084	4U
	ZRGS-37085	5U
	ZRGS-37086	6U
	ZRGS-37087	7U
	ZRGS-37088	8U
	ZRGS-37089	9U
	ZRGS-37090	10U
	ZRGS-37091	11U
	ZRGS-37092	12U
	ZRGS-37094	14U
	ZRGS-37093	16U

## 自動気圧弁



### 構成内容

自動気圧弁×1

### 特徴

- 航空輸送時等の気圧変化によるミトラセットの変形を防止できる自動式の気圧弁です。
- 特定の圧力差に達したとき、圧力補正が自動的に行われます。
- ボタンを押すと圧力補正が有効になります。

### 機種内容

在庫区分	型番	適合ケース
受注品	ZRGS-316886	ミトラセットクラシック

## 手動気圧弁



### 構成内容

手動気圧弁×1

### 特徴

- 航空輸送時等の気圧変化によるミトラセットの変形を防止できる手動式の気圧弁です。

### 機種内容

在庫区分	型番	適合ケース
受注品	ZRGS-346457	ミトラセットクラシック

## 大型手動気圧弁



### 構成内容

大型手動気圧弁×1

### 特徴

- 航空輸送時等の気圧変化によるミトラセットの変形を防止できる手動式の大型気圧弁です。

### 機種内容

在庫区分	型番	適合ケース
受注品	ZRGS-320060	ミトラセットクラシック

## 膜式気圧弁



### 構成内容

膜式気圧弁×1

### 特徴

- 航空輸送時等の気圧変化によるミトラセットの変形を防止できる膜による圧力補償可能な気圧弁です。

### 機種内容

在庫区分	型番	適合ケース
受注品	ZRGS-60891	ミトラセットクラシック

## 湿度表示計



### 構成内容

湿度表示計×1

### 特徴

- TL 6685-0008 (VG 95 617) に準拠した湿度表示計です。

### 機種内容

在庫区分	型番	適合ケース
受注品	ZRGS-316887	ミトラセットクラシック

## アイボルト



### 仕様

- 構成内容 アイボルト×1式
- 許容質量 300kg

### 特徴

- 輸送時のつり上げ等に使用するアイボルト (M8) です。

### 機種内容

在庫区分	型番	適合ケース
受注品	ZRGS-339956	ミトラセットクラシック

## リッド用ロック



### 構成内容

ロック×2  
鍵×2

### 特徴

- リッドに取り付けできる鍵式の錠です。

### 機種内容

在庫区分	型番	適合ケース
受注品	ZRGS-342110	ミトラセットクラシック

## フロアマウント



### 構成内容

フロアマウント×1式

### 特徴

- ミトラセットを固定したい場合等にケース本体に取り付ける金具 (M8) です。

### 機種内容

在庫区分	型番	適合ケース
受注品	ZRGS-MC-FM	ミトラセットクラシック

## ケーブルコイル



### 構成内容

ケーブルコイル×1式

### 特徴

- リッド内のスペースを活用できるケーブル巻き取り用の金具です。

### 機種内容

在庫区分	型番	適合ケース
受注品	ZRGS-MC-CC	ミトラセットクラシック

# ZRGS<sub>SERIES</sub> Mitraset<sup>®</sup> Classic ミトラセットクラシック アクセサリー

## ガイドレール



### 仕様

- 構成内容  
ガイドレール×1式

### 特徴

- 19インチ機器を下から支える金具で、リベット止めまたはねじ止めから選択できます。

### 注意

- ミトラセットクラシックの有効高さの上下1Uの位置には取り付けできません。

### 機種内容

在庫区分	型番	適合ケース
受注品	ZRGS-MC-GR	ミトラセットクラシック

## 乾燥剤ユニット



### 仕様

- 構成内容  
乾燥剤ユニット×1
- サイズ  
1U D219mm

### 特徴

- 耐振動フレームにマウントできる1Uのユニットで、乾燥剤を入れることができます。※リッド用は別途ご相談ください。

### 機種内容

在庫区分	型番	適合ケース
受注品	ZRGS-353017	ミトラセットクラシック

## ルーバーパネル



### 仕様

- 構成内容  
ルーバーパネル×1
- サイズ W230×H120mm
- 放熱穴の有効面積  
6,600mm<sup>2</sup>

### 特徴

- ミトラセット本体に組み込む換気用のパネルです。

### 機種内容

在庫区分	型番	適合ケース
受注品	ZRGS-334699	ミトラセットクラシック

## スタンド



### 仕様

- 構成内容  
スタンド×1式

### 特徴

- 取り付けることで、リッドをテーブルとして使用できます。

### 機種内容

在庫区分	型番	適合ケース
受注品	ZRGS-MC-ST	ミトラセットクラシック

## ドロワー



### 仕様

- 構成内容  
ドロワー×1

### 特徴

- 引き出しや棚として使用できる伸縮レール付のドロワーです。

### 機種内容

在庫区分	型番	適合ケース
受注品	ZRGS-MC-DR	ミトラセットクラシック

## バッグ



### 仕様

- 構成内容  
バッグ×1

### 特徴

- リッド内部に取り付けできるバッグです。

### 機種内容

在庫区分	型番	外形サイズ(mm)	適合ケース
受注品	ZRGS-322768	185×135×50	ミトラセットクラシック
	ZRGS-340934	430×252×50(7U以上)	

## キーボードサポート



### 仕様

- 構成内容  
キーボードサポート×1

### 特徴

- キーボードをリッド内部に面ファスナーで固定できます。
- 高さが6U以上のミトラセットに使用できます。

### 機種内容

在庫区分	型番	適合ケース
受注品	ZRGS-MC-KS	ミトラセットクラシック

## 外部接続金具



### 仕様

- 構成内容  
外部接続金具×1式

### 特徴

- 積み重ね可能なミトラセットをしっかりと固定できます。

### 機種内容

在庫区分	型番	適合ケース
受注品	ZRGS-369441	ミトラセットクラシック