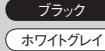


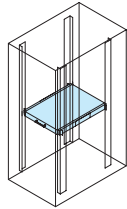
# NPSSH<sub>SERIES</sub> ストッパー付スライドレール棚



ホワイトグレイ



取付例



標準取付位置  
ラック内部

## 注意

- 搭載可能質量は静止状態及び棚上面へ搭載した場合です。

## 構成内容

照番	名称	個数	材質	色・外装処理
1	棚	1	鋼板 t1.2	●型番末尾0「ホワイトグレイ」7.5Y7.4/0.8メタリン塗装 ●型番末尾1「ブラック」N1.0メタリン塗装
2	取手	1	亜鉛ダイキャスト	サチライトクロムめっき
3	スライドレール	対称計2	鋼板等	亜鉛めっき
4	ブラケット	対称計2	鋼板 t1.6	亜鉛めっき
5	バーナットM4	4	鋼板 t2.3	亜鉛めっき
6	バーナットM5	4	鋼板 t3.2 発泡ポリエチレン	亜鉛めっき「グレー」

※1 一部のパーツ及びねじ類を省略しています。 付属品 ねじ・ナット

## 特徴

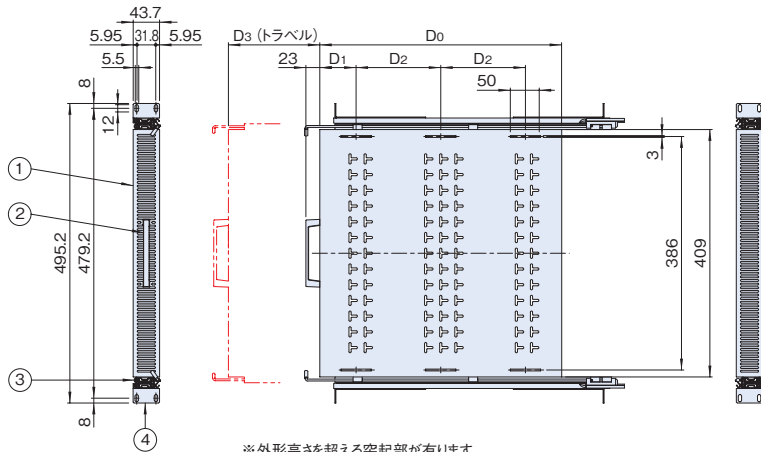
- 付属のフリップロック付スライドレール及びブラケットを使用してラックに取り付けることができる棚です。
- しまい位置及び最大引き出し位置で自動的にロックがかかります。
- T字形の穴または四角穴を利用すれば、機器固定ベルト(別売)による簡易固定が可能です。

## 機種内容

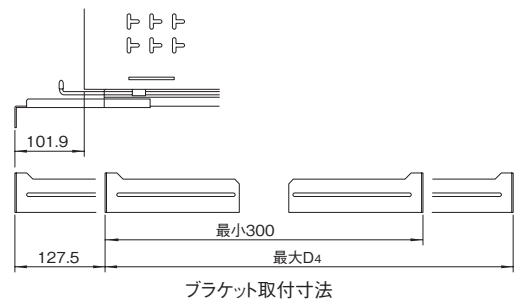
在庫区分	型番(色)		棚 外形寸法(mm)		詳細寸法(mm)					適合ラックシリーズ名(適合機種サイズmm) ※RKC・RKDNシリーズはEIA規格品のみ取付可能		搭載可能質量(kg)	質量(kg)
	ホワイトグレイ	ブラック	Wo	Ho	D0	D1	D2	D3	D4				
在庫品	NPSSH-400	NPSSH-400-N1	409	43.7 (1U)	400	60	140	479.4	583.5	FDC(D650/D750) NFC(D750以上) FLC RKC(D630) RKDN(D800)		35	5.2
	NPSSH-500	NPSSH-500-N1			500	75	175	530.2	634.2	FDC(D650/D750) NFC(D750以上) RKC(D630/D710) RKDN(D800/D880)		30	5.8
	NPSSH-600	NPSSH-600-N1			600	90	210	581	685.2	FDC(D750/D850) NFC(D750以上) RKC(D710) RKDN(D880)		25	6.5

## 外観寸法図

単位 mm

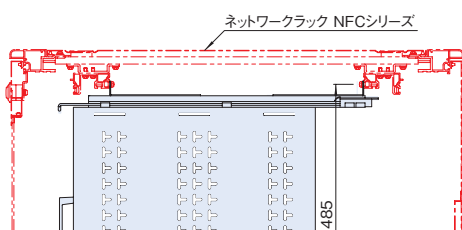


## 取付寸法図



※ブラケットの取り付け寸法はあくまでも取り付け可能な寸法です。  
ラック内部での位置関係等を考慮して適合するかどうかを選定してください。

## 実装例



## 分解図

