

ラックtoラック® 対象製品

サステナブルラック

# キャビネットラック

## RJC SERIES

### 特徴

- 優れた機能性を持つアルミフレーム19インチラック
- JIS規格に準拠
- Hフレーム等はRKCシリーズと同じ構造
- ラック底面をフラット化し、アンカー穴を追加
- 軽量であるため、運搬や設置等の作業の負担が軽減
- 3分割で軽量な外装板
- 後面からの自然換気が可能



## JIS規格のアルミフレーム 19インチキャビネットラック

### 各部分の特徴

#### Hフレーム(アルミ押出型材)

##### 取付用ねじ穴等を標準装備

ラック前面側にある19インチマウント部のねじ穴だけでなく、サポートアングル等の各種アクセサリを取り付けできるねじ穴も空いています。

#### 側面

##### 側板は分割型

側板はねじ止め式で3分割になっています。

#### 後面

##### 後板は放熱穴付

後板は放熱用の穴が開いています。

#### 上面

##### アイボルト取付可能

上面のM12化粧ボルトをアイボルト(RAEB-1222)に交換することにより、ラックを吊り上げることができます。

##### 工具無しで取り外せる新型コーナーキャップを採用

ファン交換時等、天板の取り外しが容易な新型コーナーキャップを採用しました。

#### 下面

##### 各種アクセサリを取付可能

別売のキャスター、フロアレベラー、スイングスタビライザー等を取り付けできます。

##### アンカー用穴付(4箇所から8箇所に増加)

架台や床面へのアンカー穴固定が可能です。

##### 配線用の開口部

ラック下面はケーブルの引き込みを考慮した開口部を設けています。塞ぐ場合は別売品のグラウンドプレート等を取り付けます。

##### アース対策

アースパーキット(EBK-5-3PS、EBK-8-2PS)をベースに取り付けできます。

# RJCSERIES キャビネットラック

アルミ 19INCH JIS 販売単位 1台 ペールグレイ



## 仕様

- 19インチ規格 JIS規格
- 使用環境 屋内
- 主要材質 アルミ、スチール
- 搭載可能質量(静止時) 500kg

## 注意

- キャスター取り付け上の注意  
標準本体の奥行寸法D<sub>0</sub>が450mmの機種にはキャスターを取り付けしないでください。不安定であるため、移動時に転倒する恐れがあります。
- アンカーボルトのねじ径はM12～M16を使用してください。標準品の架台(チャンネルベース)との締結はM12になります。

## 構成内容

照番	名称	個数	材質	色・外装処理
1	フロントHフレーム	対象計2	アルミ押出形材	B2アルマイト
2	リアHフレーム	対象計2		
3	Wフレーム	2		
4	化粧Wフレーム	1		
5	Dフレーム	4		
6	サイドフレーム	6		
7	フロントサブプレート	2		
8	ベンチレーションパネル	2		
9	トップ	1	鋼板 t2.0/t3.2	[ブラック]N1.0メラミン塗装
10	ベース	1	鋼板 t2.0	
11	天板	1	鋼板 t1.0	[ペールグレイ]N7.5メラミン塗装
12	側板	6	鋼板 t0.8	
13	後板	3	鋼板 t1.0	[シルバークレイ]シボ模様
14	コーナーキャップ	4	UL94V-0適合ポリアミド6	

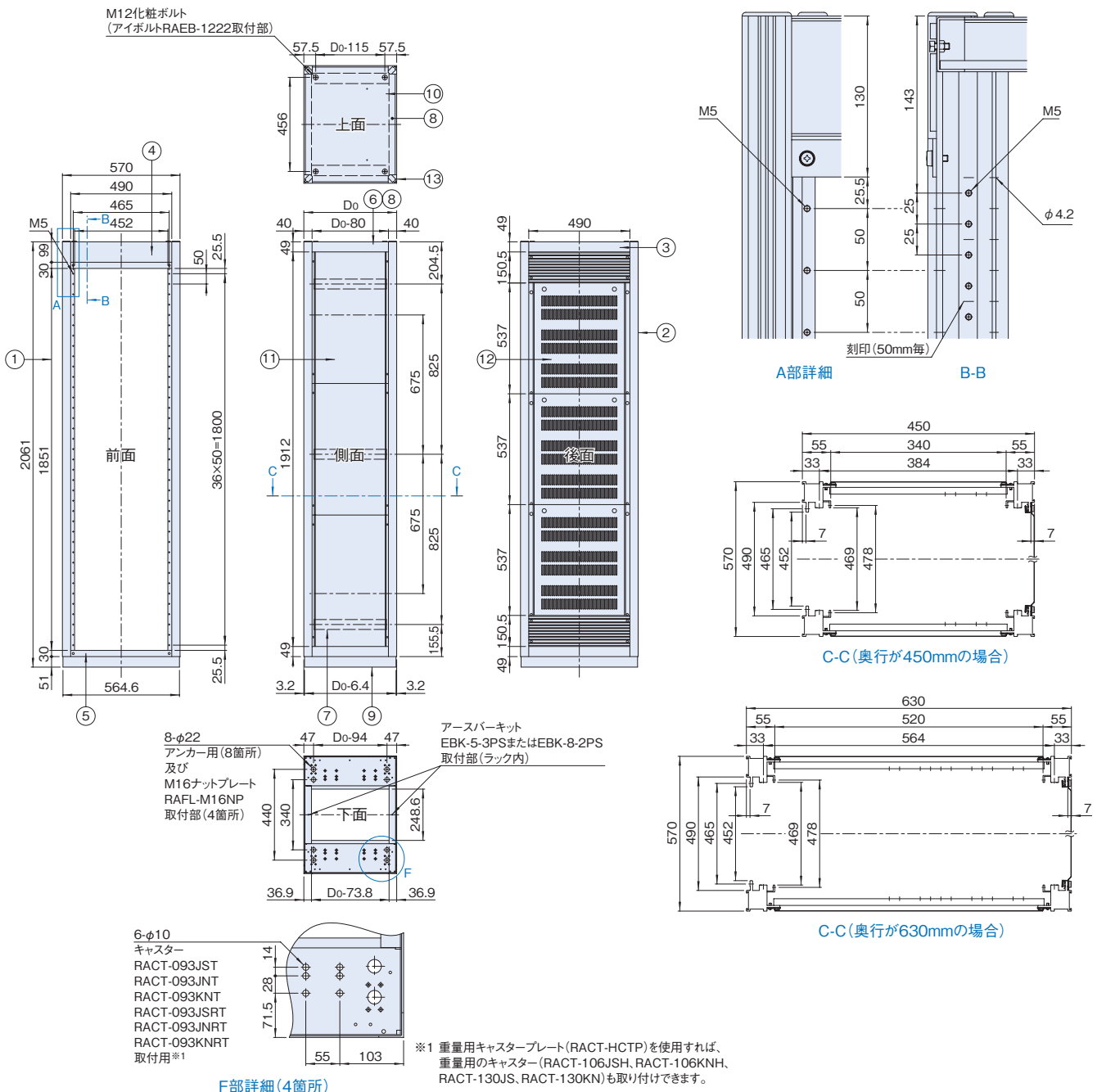
※1 一部のパーツ及び、ねじ類を省略しています。 付属品 無

## 機種内容

在庫区分	型番	外形寸法(mm)			取付規格	有効高さ(mm)	質量(kg)
		W <sub>0</sub>	H <sub>0</sub>	D <sub>0</sub>			
組立品	RJC-206J-450N7 RJC-206J-630N7	570	2060	450 630	JIS	1850(37J)	— —

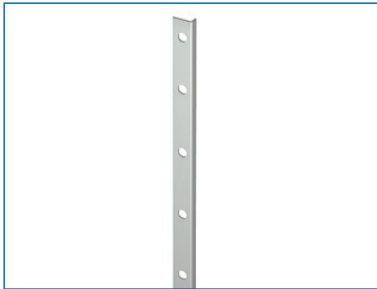
## 外観寸法図

単位 mm

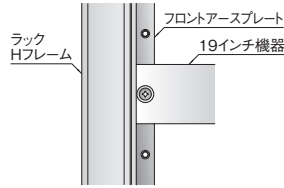


# RJO SERIES フロントアースプレート

販売単位  
2本



取付例



標準取付位置  
ラック前面(19インチマウント面)

## 特徴

- 19インチ機器同士を導通させることができます。
- 電源からのアースが取れない機器を混載する場合などに使用します。
- 取り付けはラック前面上下のフロントサブプレートとの共締めになります。

## 構成内容

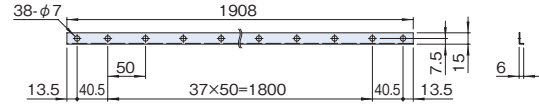
名称	個数	材質	色・外装処理
フロントアースプレート	2	銅板 t1.0	ニッケルめっき
付属品	無		

## 機種内容

在庫区分	型番	外形寸法(mm)			適合ラックシリーズ名	質量(kg/2本)
		W <sub>0</sub>	H <sub>0</sub>	D <sub>0</sub>		
在庫品	RJO-2060FEP	15	1908	6	RJC	0.66

## 外観寸法図

単位 mm

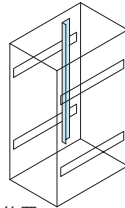


# RJO SERIES サイドアースプレート

ねじ付  
販売単位  
1本



取付例



標準取付位置  
サイドフレーム(M5または特設溝)

## 特徴

- ラックに収納した電子機器用のアース用プレートです。
- 電子機器からのアース線を接続し、プレート自体をアースすることで、各機器がアースされます。

## 構成内容

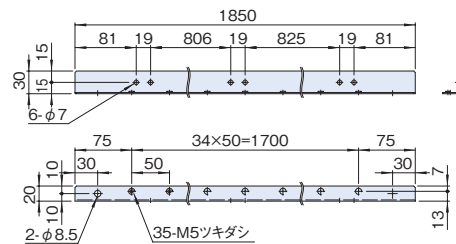
名称	個数	材質	色・外装処理
サイドアースプレート	1	銅板 t1.6	ニッケルめっき
付属品	クッションナット(PNO-13CN5と同一製品 3個)、取付用ねじ(M5 3個)		

## 機種内容

在庫区分	型番	外形寸法(mm)			適合ラックシリーズ名 (適合機種サイズmm)	質量(kg/1本)
		W <sub>0</sub>	H <sub>0</sub>	D <sub>0</sub>		
在庫品	RJO-2060SEP	20	1850	30	RJC RKC(H2050) ※取付にはサイドフレームが必要	1.2

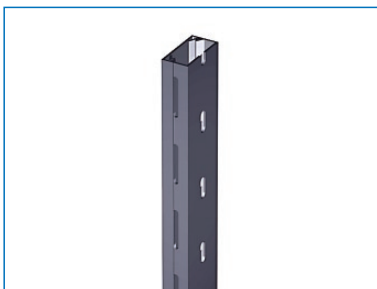
## 外観寸法図

単位 mm

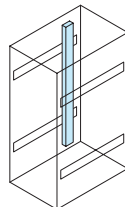


# RJO SERIES 配線ダクト

ねじ付  
販売単位  
1本



取付例



標準取付位置  
サイドフレーム(M5または特設溝)

## 特徴

- ラック内の縦方向のケーブル処理用のダクトです。

## 構成内容

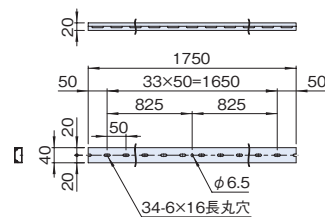
名称	個数	材質	色・外装処理
配線ダクト	1	硬質塩化ビニル(鉛フリー)	「グレー」
付属品	クッションナット(PNO-13CN5と同一製品 3個)、取付用ねじ(M5 3個)		

## 機種内容

在庫区分	型番	外形寸法(mm)			適合ラックシリーズ名 (適合機種サイズmm)	質量(kg/1本)
		W <sub>0</sub>	H <sub>0</sub>	D <sub>0</sub>		
在庫品	RJO-2060CD	20	1750	40	RJC RKC(H2050) ※取付にはサイドフレームが必要	0.4

## 外観寸法図

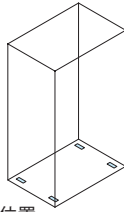
単位 mm



# RAFLSERIES ナットプレート



取付例



標準取付位置  
ラック下面四隅

## 特徴

- キャビネットラックRKCシリーズ等に、フロアレバラー-RAFLシリーズ等を取り付ける場合に必要金具です。
- ラックへの取り付けには付属のM5のねじを使用します。
- M16のねじ穴にフロアレバラーやスイングスタビライザーを取り付けできます。

## 構成内容

名称	個数	材質	色・外装処理
ナットプレート	2	鋼板 t3.2 鋼材	「ブラック」N1.0メラミン塗装

付属品 取付用ねじ(M5×10ねじ 8本)

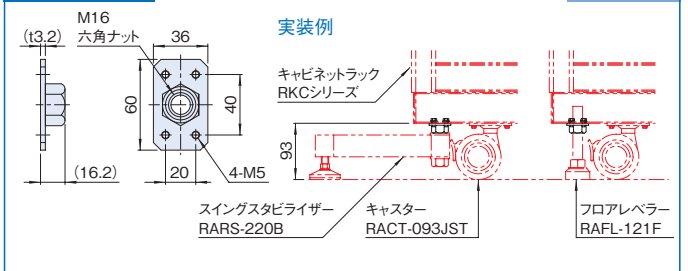
## 機種内容

在庫区分	型番	外形寸法(mm)			適合ラック*1 シリーズ名	適合ラックアクセサリ	質量 (kg/2個)
		Wo	Ho	Do			
在庫品	RAFL-M16NP	60	16.2	36	RJC RKC RPC	フロアレバラー(RAFL-121F)、 スイングスタビライザー*2 (RARS-220B RARS-220CF)	0.14

\*1 2020年4月以降製造の新型ラックシリーズに使用できます。(2020年3月以前の製造品には使用不可)  
\*2 RARS-220Bはキャスター-RACT-093□□□T、RARS-220CFはキャスター-RACT-106□□□Hと重量用キャスタープレートRACT-HCTPを使用した場合があります。

## 外観寸法図

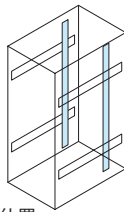
単位 mm



# RKOSERIES ガイドマウントフレーム



取付例



標準取付位置  
ラック内部(サイドフレーム)

## 特徴

- 適合するサポートアングルより短いサポートアングルを取り付ける場合等に用います。
- サイドフレーム(RKO-□□□SF-M5)に取り付けます。

## 機種内容

在庫区分	型番	外形寸法(mm)			取付規格	適合ラック型番	質量(kg)
		Wo	Ho	Do			
在庫品	RKO-0720GF-M5	26.5	496.6	57	JIS	RKDN-720-□□□□	0.4
	RKO-0750GF-M5		603			RKC-075J-□□□□	0.5
	RKO-1000GF-M5		853			RKC-100J-□□□□	0.7
	RKO-1250GF-M5		1103			RKC-125J-□□□□	1.0
	RKO-1500GF-M5		1353			RKC-150J-□□□□	1.2
	RKO-1750GF-M5		1603			RKC-175J-□□□□	1.4
	RKO-2050GF-M5	1903	RKC-205J-□□□□	1.7			
	RKO-0721GF-M5	26.5	491.05	57	EIA	RKDN-721-□□□□	0.4
	RKO-0751GF-M5		579.95			RKC-075E-□□□□	0.5
	RKO-1001GF-M5		846.65			RKC-100E-□□□□	0.7
	RKO-1251GF-M5		1068.9			RKC-125E-□□□□	0.9
	RKO-1501GF-M5		1335.6			RKC-150E-□□□□	1.2
	RKO-1751GF-M5		1602.3			RKC-175E-□□□□	1.4
	RKO-2051GF-M5		1869			RKC-205E-□□□□	1.7
	RKO-2201GF-M5		2046.8			RKC-220E-□□□□	1.9

## 注意

- 取り付けにはサイドフレーム(RKO-□□□SF-M5)が必要です。

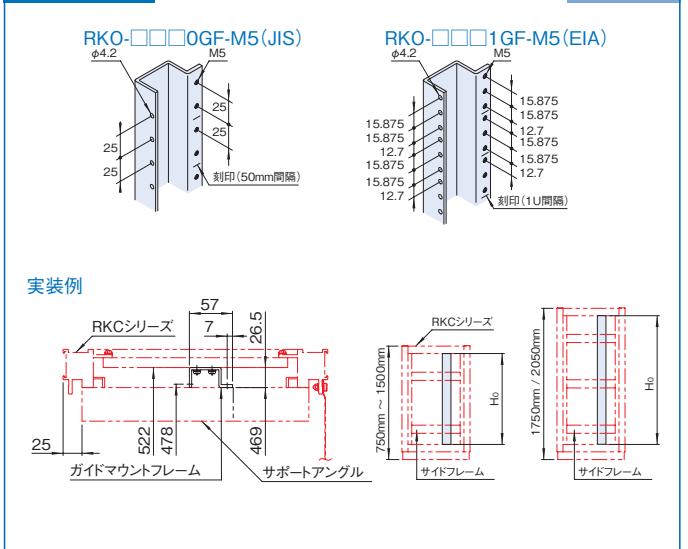
## 構成内容

名称	個数	材質	色・外装処理
ガイドマウントフレーム	1	アルミ押出型材	B2アルマイト

付属品 取付用ねじ(M5) 4/6本

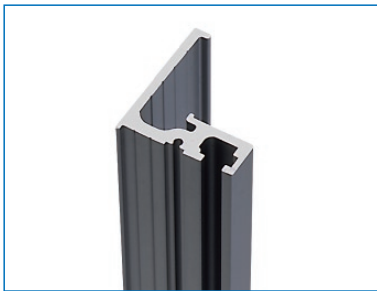
## 外観寸法図

単位 mm

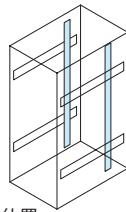


# RKOSERIES パネルマウントフレーム(マウント専用)

ねじ付 アルミ 販売単位 1枚



取付例



標準取付位置  
ラック内部(サイドフレーム)

## 特徴

- ラックの内部に19インチパネルマウント部を増設する目的で使用します。
- 特設溝にスリムラインナットまたはクッションナットを挿入することによりM5のねじ穴を設けることができます。
- サイドフレームに対して、任意の位置で固定できます。

## 注意

- 取り付けるにはサイドフレーム(RKO-□□□SF-M5)が必要です。

## 構成内容

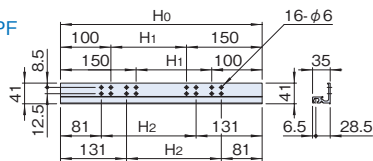
名称	個数	材質	色・外装処理
パネルマウントフレーム	1	アルミ押出形材	B2アルマイト
付属品	取付用ねじ(M5)、六角ナット(M5)、クッションナット(PNO-13CN5と同じ製品)		各4/6個

## 機種内容

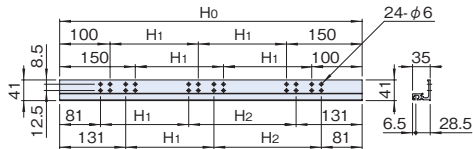
在庫区分	型番	外形寸法(mm)			適合ラックシリーズ名 (適合機種サイズmm)	質量(kg)
		H0	H1	H2		
在庫品	RKO-0750PF	600	350	388	RKC(H750)	0.5
	RKO-1000PF	850	600	638	RKC(H1000)	0.7
	RKO-1250PF	1100	850	888	RKC(H1250)	1.0
	RKO-1500PF	1350	1100	1138	RKC(H1500)	1.2
	RKO-1750PF	1600	675	713	RKC(H1750)	1.4
	RKO-2050PF	1900	825	863	RKC(H2050) RKJ(H2050)	1.7
	RKO-2200PF	2050	-	-	RKC(H2200)	1.9

## 外観寸法図

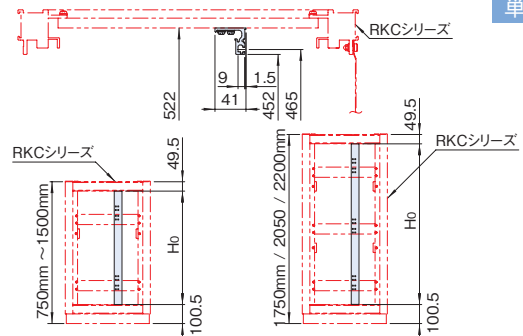
RKO-0750PF~RKO-1500PF



RKO-1750PF  
RKO-2050PF



## 実装図



単位 mm

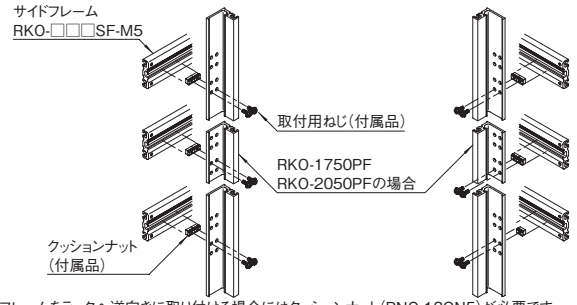
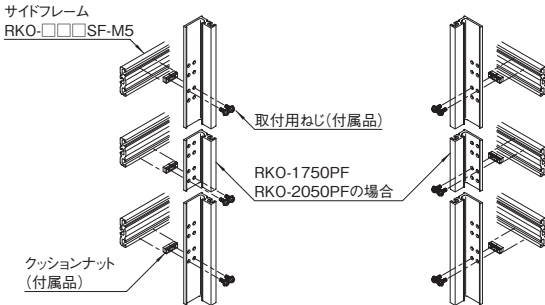
## 取付方

ラック正面から左側取付の場合  
(サイドフレームが標準仕様の向き)

ラック正面から右側取付の場合  
(サイドフレームが標準仕様の向き)

ラック正面から左側取付の場合  
(サイドフレームが標準仕様とは逆向き)

ラック正面から右側取付の場合  
(サイドフレームが標準仕様とは逆向き)



※ サイドフレームをラックへ逆向きに取り付ける場合にはクッションナット(PNO-13CN5)が必要です。

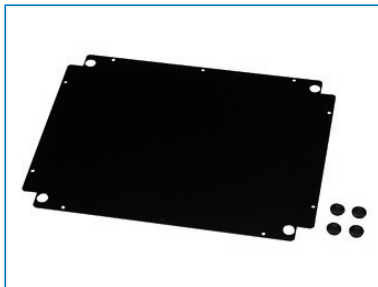
# RKOSERIES グランドプレート



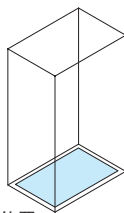
スチール

販売単位  
1枚

ブラック



取付例



標準取付位置  
ラック内下面

## 特徴

- 機器を乗せる目的でラック内底面(ベース上面)に取り付けます。
- ラック下面の開口部を塞ぐことができるので、ほこりの侵入を防ぎます。
- 床下への小さな部品等の落下も防止できます。

## 注意

- 重量物の搭載は控えてください。変形等で、本来の目的や機能を果たせなくなる恐れがあります。

## 構成内容

名称	個数	材質	色・外装処理
グラウンドプレート	1	鋼板 t1.6	「ブラック」N1.0メラミン塗装

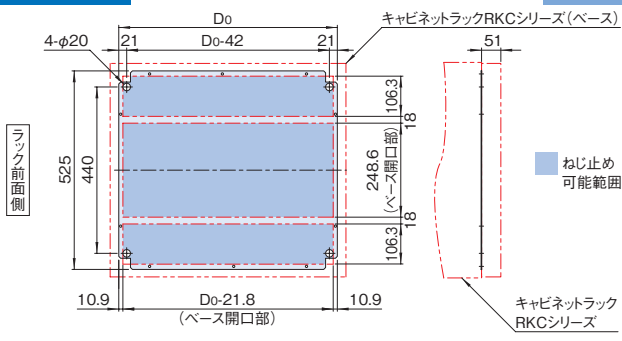
付属品 取付用ねじ(M4)、膜付グロメット(4個)

## 機種内容

在庫区分	型番	外形寸法(mm)		適合ラックシリーズ名 (適合機種サイズmm)	質量(kg)
		D <sub>0</sub>			
在庫品	RKO-450NGP	398		RJC・RKC(D450)	2.6
	RKO-530NGP	478		RKC(D530)	3.1
	RKO-630NGP	578		RJC・RKC(D630)	3.7
	RKO-710NGP	658		RKC(D710)	4.3
	RKO-810NGP	758		RKC(D810)	4.9
	RKO-900NGP	848		RKC・RKCS(D900)	5.5
	RKO-A00NGP	948		RKC・RKCS(D1000)	6.2

## 外観寸法図

単位 mm



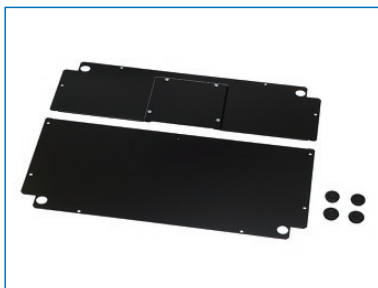
# RKOSERIES ボトムグラウンドプレート3



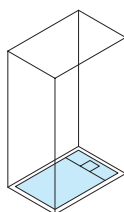
スチール

販売単位  
1式

ブラック



取付例



標準取付位置  
ラック内下面

## 特徴

- 前後2分割型の底板です。
- ラック下面の開口部を塞ぐことができるので、ほこりの侵入を防ぎます。
- 床下への小さな部品等の落下を防止します。
- 配線穴蓋を取り外すことで、床面へ配線することができます。
- 別売の巾着(SSO-121220KCP)を取り付けることで、隙間なく下面への通線が可能です。

## 注意

- 重量物の搭載は控えてください。変形等で、本来の目的や機能を果たせなくなる恐れがあります。

## 構成内容

照番	名称	個数	材質	色・外装処理
1	分割グラウンドプレート	1	鋼板 t1.6	「ブラック」N1.0メラミン塗装
2	配線穴付グラウンドプレート	1		
3	配線穴蓋	1	鋼板 t1.0	

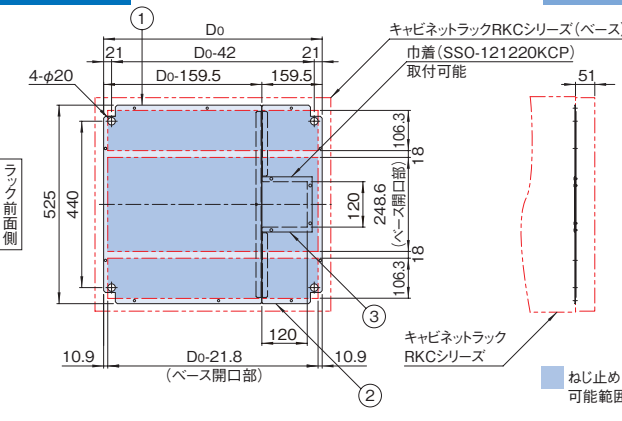
付属品 取付用ねじ(M4)、グロメット(4個)、カヌークリップ(4個)

## 機種内容

在庫区分	型番	外形寸法(mm)		適合ラックシリーズ名 (適合機種サイズmm)	質量(kg)
		D <sub>0</sub>			
在庫品	RKO-450BGP3	398		RJC・RKC(D450)	2.7
	RKO-530BGP3	478		RKC(D530)	3.3
	RKO-630BGP3	578		RJC・RKC(D630)	3.9
	RKO-710BGP3	658		RKC(D710)	4.4
	RKO-810BGP3	758		RKC(D810)	5.1
	RKO-900BGP3	848		RKC・RKCS(D900)	5.7
	RKO-A00BGP3	948		RKC・RKCS(D1000)	6.3

## 外観寸法図

単位 mm



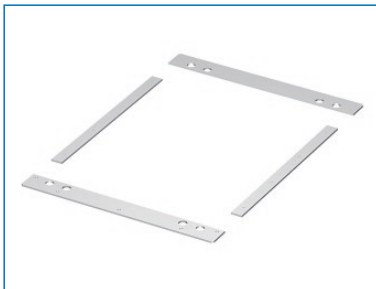


# RKOSERIES 絶縁プレートセット

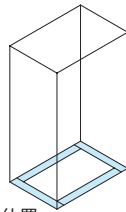
RoHS  
対応品

販売単位  
1式

ホワイト



取付例



標準取付位置  
ラック底面

## 特徴

- ラックとチャンネルベースとの絶縁に使用します。
- ラック1台につき1セットを使用します。
- キャビネットラックの下面に付属のプラスティレットにて取り付けます。

## 機種内容

在庫区分	型番(板厚)		使用時外形寸法(mm)			適合ラックシリーズ名 (適合機種サイズmm)
	5mm	3mm	Wo	Ho	Do	
在庫品	RKO-450ZPN	RKO-450ZPN-3	560	5/3	439	RJC-RKC (D450)
	RKO-530ZPN	RKO-530ZPN-3			519	RKC (D530)
	RKO-630ZPN	RKO-630ZPN-3			619	RJC-RKC (D630)
	RKO-710ZPN	RKO-710ZPN-3			699	RKC (D710)
	RKO-810ZPN	RKO-810ZPN-3			799	RKC (D810)
	RKO-900ZPN	RKO-900ZPN-3			889	RKC-RKCS (D900)
	RKO-A00ZPN	RKO-A00ZPN-3			989	RKC-RKCS (D1000)

## 構成内容

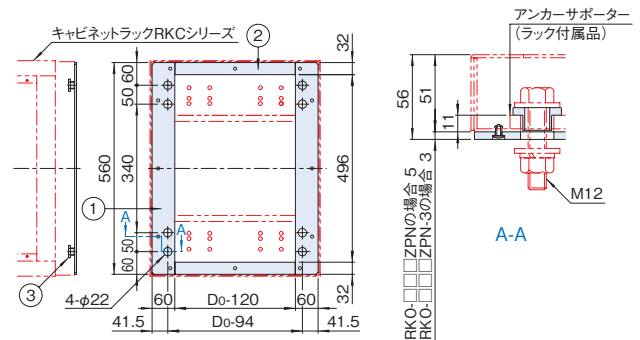
照番	名称	個数	材質	色・外装処理
1	絶縁板W	2	RKO-□□□ZPN: ポリエチレン板 t5.0	「ナチュラル(ホワイト)」
2	絶縁板D	2	RKO-□□□ZPN-3: ポリエチレン板 t3.0	
3	絶縁スペーサー	4	UL94-HB適合 ポリアセタール	「ホワイト」

付属品 プラスティレット

## 外観寸法図

単位 mm

### 使用例



# RKOSERIES 上部連結板

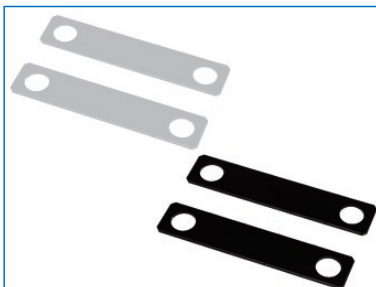
ねじ付

スチール

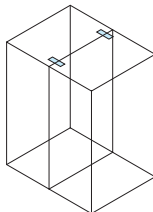
販売単位  
2枚

ブラック

ホワイトグレー



取付例



標準取付位置  
ラック上面

## 特徴

- キャビネットラックRKCシリーズ等をラック上部で連結できます。
- アンカー固定する場合に使用します。
- ラック上面のねじ穴(M12)を利用して取り付けます。

## 構成内容

名称	個数	材質	色・外装処理
上部連結板	2	鋼板 t2.3	● 型番末尾N1 「ブラック」N1.0メラミン塗装 ● 型番末尾WG 「ホワイトグレー」7.5Y7.4/0.8メラミン塗装

付属品 六角ボルトM12×30(4本) バネ座金M12(4個) 丸型平座金(4個) 平座金M12(8個)

## 機種内容

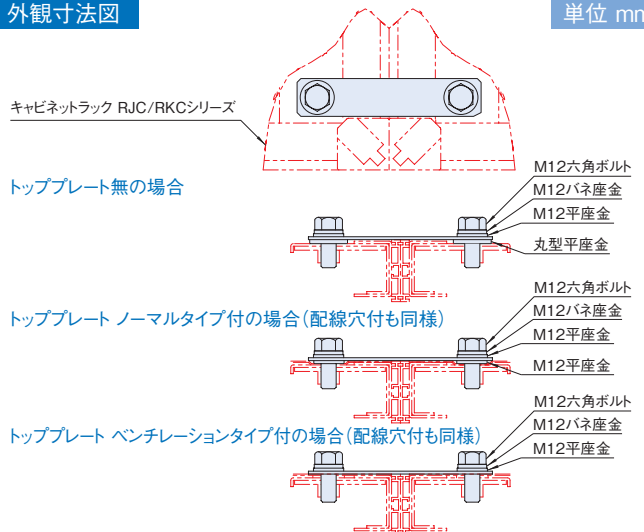
在庫区分	型番(色)		外形寸法(mm)			適合ラックシリーズ名	質量(kg/1式)
	ブラック	ホワイトグレー	Wo	Ho	Do		
在庫品	RKO-114JB-BK	RKO-114JB-WG	146	2.3	30	RJC RKC RKCS	0.4

## 注意

- ラック上面だけの連結になりますので、アンカー固定する場合に使用してください。

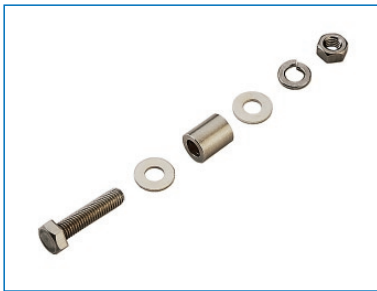
## 外観寸法図

単位 mm

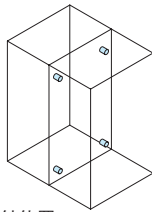


# RKOSERIES HDジョイント

ねじ付 販売単位 1式



取付例



標準取付位置  
ラック側面

## 特徴

- キャビネットラックRKCシリーズ等を連結できる金具です。
- ラックのHフレーム側面の穴を仕を使用して取り付けます。
- 機種により使用する個数が異なります。

## 構成内容

名称	個数	材質	色・外装処理
ジョイントスペーサ	1	黄銅	ニッケルめっき
六角ボルトM8×35	1	ステンレス鋼	—
六角ナットM8	1	鋼材	亜鉛めっき
パネ座金M8	1		
平座金M8	2		

付属品 無

## 機種内容

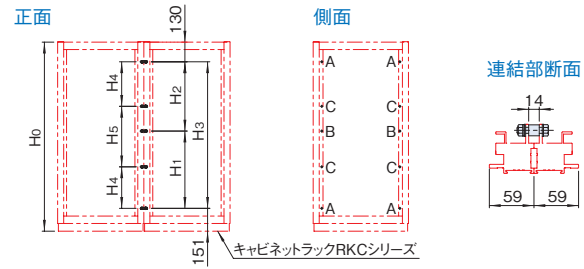
在庫区分	型番	適合ラックシリーズ名
在庫品	RKO-08HDJ	RJC RKC RKCS

## 必要数等

型番	詳細寸法(mm)						HDジョイント 必要個数	HDジョイント 取付
	H <sub>0</sub>	H <sub>1</sub>	H <sub>2</sub>	H <sub>3</sub>	H <sub>4</sub>	H <sub>5</sub>		
RKC-075□-□□□□	750	—	—	469	—	—	4	A
RKC-100□-□□□□	1000	—	—	719				
RKC-125□-□□□□	1250	511	458	969	—	—	6	A・B
RKC-150□-□□□□	1500	636	583	1219				
RKC-175□-□□□□	1750	809	660	1469				
RKC-205□-□□□□	2050	—	—	1769	590	589	8	A・C

## 外観寸法図

単位 mm

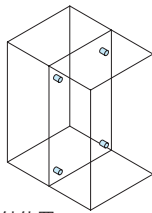


# RKO2SERIES HDジョイント

ねじ付 スチール 販売単位 1式



取付例



標準取付位置  
ラック上面

## 特徴

- ラック同士を連結する金具です。
- 機種により、使用する個数が異なります。
- 取り付け易い構造です。

## 構成内容

名称	個数	材質	色・外装処理
ジョイント金具	1	銅板 t2.3	亜鉛めっき
六角ボルトM8×35	1	ステンレス鋼	—

付属品 無

## 機種内容

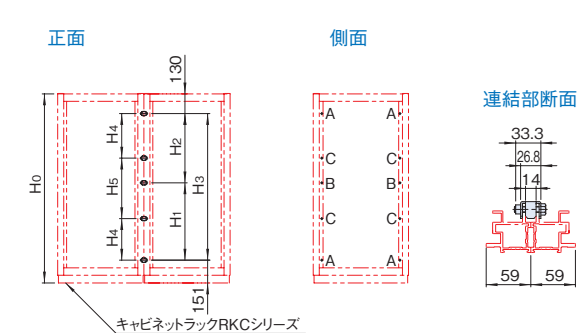
在庫区分	型番	適合ラックシリーズ名	質量(g)
在庫品	RK02-HDJBK	RJC RKC RKCS	63

## 必要数等

型番	詳細寸法(mm)						HDジョイント 必要個数	HDジョイント 取付
	H <sub>0</sub>	H <sub>1</sub>	H <sub>2</sub>	H <sub>3</sub>	H <sub>4</sub>	H <sub>5</sub>		
RKC-075□-□□□□	750	—	—	469	—	—	4	A
RKC-100□-□□□□	1000	—	—	719				
RKC-125□-□□□□	1250	511	458	969	—	—	6	A・B
RKC-150□-□□□□	1500	636	583	1219				
RKC-175□-□□□□	1750	809	660	1469				
RKC-205□-□□□□	2050	—	—	1769	590	589	8	A・C

## 外観寸法図

単位 mm





# RKOSERIES プレートベース(高さ50mm)

スチール 販売単位 1台 ブラック



標準取付位置  
ラック下面

## 特徴

- OAフロア用の銅板製の架台です。
- 後面に開口部を設けケーブル等の導入を可能にしています。
- 開口部に取り外しできる蓋を付けており、設置環境に応じて閉鎖や開放ができます。
- ラックを取り付けるボルト、ナット、座金が付属しています。

後面開口部  
(ケーブル等の導入が可能)



## 注意

- 特別仕様にてサイズや仕様の変更(ウイスカ対策品等)が可能です。(別途お問い合わせ)

## 機種内容

在庫区分	型番	外形寸法(mm)			適合ラックシリーズ (適合機種サイズ mm)	質量(kg)
		Wo	Ho	Do		
受注品	RKO-570545PB	570	50	450	RJC-RKC(D450)	8.0
	RKO-570553PB			530	RKC(D530)	8.7
	RKO-570563PB			630	RJC-RKC(D630)	9.6
	RKO-570571PB			710	RKC(D710)	10.4
	RKO-570581PB			810	RKC(D810)	11.3
	RKO-570590PB			900	RKC-RKCS(D900)	12.1
	RKO-5705A0PB			1000	RKC-RKCS(D1000)	13.0

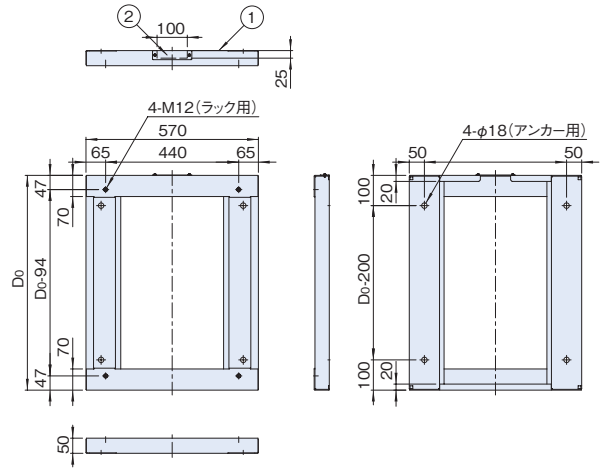
## 構成内容

照番	名称	個数	材質	色・外装処理
1	板金架台	1	銅板 t2.6	「ブラック」N1.0メラミン塗装
2	蓋	1	銅板 t1.0	

付属品 蓋取付用 M4 ねじ ラック取付用 M12 ボルト・M12 座金一式

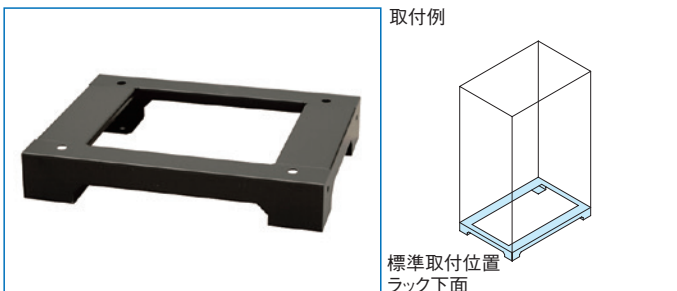
## 外觀寸法図

単位 mm



# RKOSERIES プレートベース(高さ100mm)

スチール 販売単位 1台 ブラック



標準取付位置  
ラック下面

## 特徴

- OAフロア用の銅板製の架台です。
- 各面からケーブルを導入できます。
- 高さ調整用のライナーが付属しています。
- ラックを取り付けるボルト、ナット、座金が付属しています。

## 注意

- 特別仕様にてサイズや仕様の変更(ウイスカ対策品等)が可能です。(別途お問い合わせ)

## 機種内容

在庫区分	型番	外形寸法(mm)			適合ラックシリーズ名 (適合機種サイズmm)	質量(kg)
		Wo	Ho	Do		
受注品	RKO-571045PB	570	95	450	RJC-RKC(D450)	8.3
	RKO-571053PB			530	RKC(D530)	9.0
	RKO-571063PB			630	RJC-RKC(D630)	9.8
	RKO-571071PB			710	RKC(D710)	10.4
	RKO-571081PB			810	RKC(D810)	11.3
	RKO-571090PB			900	RKC-RKCS(D900)	12.0
	RKO-5710A0PB			1000	RKC-RKCS(D1000)	12.8

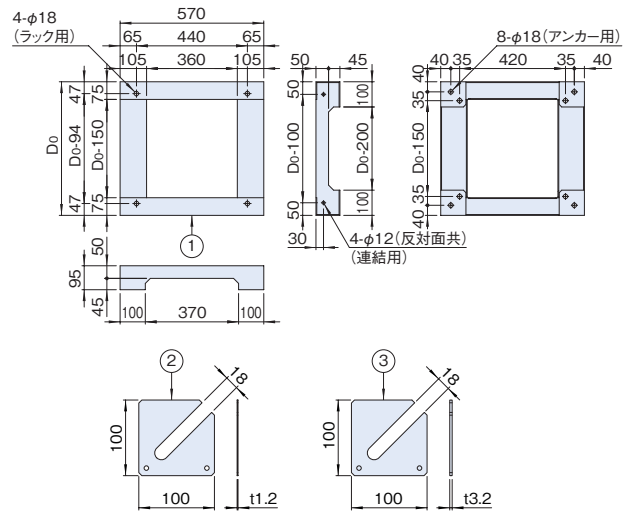
## 構成内容

照番	名称	個数	材質	色・外装処理
1	プレートベース	1	銅板 t3.2	「ブラック」N1.0メラミン塗装
2	ライナー-1.2	8	銅板 t1.2	
3	ライナー-3.2	8	銅板 t3.2	

付属品 ラック取付用ねじ類一式(M12ボルト、M12ナット、座金)

## 外觀寸法図

単位 mm





# RJCSERIES キャビネットラック 共通アクセサリダイジェスト

※ 19 インチ規格品等を省略

RKCシリーズ専用アクセサリ

製品名	型番/シリーズ名	適合機種サイズmm	備考	参照
ナットプレート	RAFL-M16NP	全機種	ベースに取付	P229
ガイドマウントフレーム	RKO-2050GF-M5	全機種	サイドフレームに取付	P223
パネルマウントフレーム	RKO-2050PF	全機種	サイドフレームに取付	P224
グランドプレート	RKO-450NGP	D450	ラック内下部(ベース)に取付	P227
	RKO-630NGP	D630	ラック内下部(ベース)に取付	P227
	RKO-450BGP3	D450	ラック内下部(ベース)に取付	P227
ボトムグランドプレート3	RKO-630BGP3	D630	ラック内下部(ベース)に取付	P227
	RKO-450ZPN□□	D450	ラック内下部(ベース)に取付	P228
絶縁プレートセット	RKO-630ZPN□□	D630	ラック内下部(ベース)に取付	P228
	RKO-114JB-□□	全機種	ラック上面のM12化粧ボルトを利用して取付	P228
HDジョイント	RKO-08HDJ	全機種	Hフレーム同士を連結(1面に付き 8セット必要)	P229
	RKO2-HDJBK	全機種	Hフレーム同士を連結(1面に付き 8セット必要)	P229
プレートベース	RKO-570545PB	D450	—	P230
	RKO-570563PB	D630	—	P230
	RKO-571045PB	D450	—	P230
	RKO-571063PB	D630	—	P230
チャンネルベース	RKO-571045CB2	D450	—	P231
	RKO-571063CB2	D630	—	P231
	RKO-574045CB2	D450	—	P231
	RKO-574063CB2	D630	—	P231
	RKO-574045CBL2	D450	—	P231
RKO-574063CBL2	D630	—	P231	

共通アクセサリ

ジャンル	製品名	型番/シリーズ名	適合機種サイズmm	必要アクセサリ	備考	参照
設置	アイボルト	RAEB-1222	全機種	—	ラック上面のM12化粧ボルトと交換して使用	P303
	キャスター	RACT-093□□□T RACT-106JSH RACT-106KNH RACT-130JS RACT-130KN	全機種	RACT-106JSH, RACT-106KNH, RACT-130JS, RACT-130KNの場合、重量用キャスタープレート(RACT-HCTP)	ラック下面四隅に取付	P294
	フロアレベラー (M16)	RAFL-□□□F	全機種	ナットプレート(RAFL-M16NP)	ラック下面四隅に取付	P297
	絶縁ベースセット	NPO-1605ZBS2	全機種	—	—	P301
	絶縁スベサ	NPO-1619ZSP	全機種	—	—	P303
電源	コンセントバー (100V 15A/20A)	DZ-100□□24CL	全機種	—	—	P334
	DY金具	DYO-□□□□JB	掲載ページ参照	掲載ページ参照	サイドフレームに取付	P341
	アースバーキット	EBK-5-3PS EBK-8-2PS	全機種	—	ベースに取付	P371
ケーブル処理	ケーブルクランプバー	FCCB-950A	全機種	—	—	P375
	ケーブルクランプバーセット	NPO-188CCBS	全機種	—	—	P375
収納	収納棚	RH	別表参照	化粧ビス (PBOシリーズ、ただしM5の機種)	Hフレームに取付	P406
	ラッチ付スライド収納棚	RSWF2	別表参照	化粧ビス (PBOシリーズ、ただしM5の機種)	Hフレームに取付	P413
	回転キーボードテーブル	RAKT-08JE□□	D630	化粧ビス (PBOシリーズ、ただしM5の機種)	Hフレームに取付	P415
	自転式キーボードテーブル	RAKT-0845R□□	D630	化粧ビス (PBOシリーズ、ただしM5の機種)	Hフレームに取付	P415
	前後マウント伸縮棚	NPTS	D630	化粧ビス (PBOシリーズ、ただしM5の機種)	Hフレームに取付	P416
	液晶モニタースライドユニット	RAMU	D630	化粧ビス (PBOシリーズ、ただしM5の機種)	Hフレームに取付	P418
	自転式キーボードテーブル付き液晶モニタースライドユニット	RAMU	D630	化粧ビス (PBOシリーズ、ただしM5の機種)	Hフレームに取付	P419
	Pitana (ピタナ軽量棚/中量棚)	RAPS	別表参照	サポートアングル (RKO-□□□SA-WF2)	—	P425
	スチールテーブル	RWF2	別表参照	サポートアングル (RKO-□□□SA-WF2) またはスライドレールブラケット・スライドレール	—	P427
	収納棚	NPWS	別表参照	サポートアングル (RKO-□□□SA-WF2)	—	P428
スライド	スライドレール	C	別表参照	スライドレールブラケット	—	P434
	スライドレールブラケット	RBA RBA2 RBA3	別表参照	—	Hフレームに取付	P438
サポート	サポートアングル	RKO-□□□SA-WF2	別表参照	機種によりガイドマウントフレーム	Hフレームに取付	P452
	伸縮サポートアングル	NPSAT	別表参照	—	Hフレームに取付	P455

※ 使用できるアクセサリの一部を抜粋して掲載しています。これら以外にも使用可能なアクセサリは多数ありますので、共通アクセサリのページをご覧ください。  
 ※ ラックの規格 (UISまたはEIA) と同じ規格のアクセサリを選定してください。19インチパネル等の規格品のアクセサリは省略しています。

製品名	型番	適合ラック奥行寸法 (mm)		製品名	型番	適合ラック奥行寸法 (mm)		製品名	型番	適合ラック奥行寸法 (mm)	
		450	630			450	630			450	630
収納棚	RH-□□40□-□□	○	○	スライドレール	C-203-22		○	スライドレール	C-2038-26		
	RH-□□50□-□□		○		C-203-24				C-3307-18		○
RH-□□60□-□□		○	C-203-26				C-3307-22			○	
ラッチ付スライド収納棚	RSWF2-0835L-□□	○	○		C-203-28				C-3307-26		
RSWF2-0849L-□□		○			C-213-12L	○	○		スライドレールブラケット	RBA-50-200J	
Pitana (ピタナ軽量棚/中量棚) ※通常はラック最下段に取り付けできません。	RAPS-□□30□□-□□	○	○		C-213-14L	○	○	RBA-52-115J		●	●
	RAPS-□□40□□-□□	○	○		C-213-16L		○	RBA2-35-100J		●	●
	RAPS-□□50□□-□□		○		C-213-18L		○	RBA2-35-200J			●
	RAPS-□□60□□-□□		○		C-213-20L		○	RBA3-35-165J		●	●
	RAPS-□□70□□-□□		○		C-213-22L		○	サポートアングル	RKO-350SA-WF2	○	○
収納棚	RWF2-2638□□□□	○	○	C-213-24L			RKO-450SA-WF2		●	○	
	RWF2-2648□□□□		○	C-213-26L			RKO-530SA-WF2			○	
	RWF2-2656□□□□		○	C-305-12	○	○	RKO-630SA-WF2			●	
	NPWS-4439-□□	○	○	C-305-14	○	○	RKO-710SA-WF2			○	
	NPWS-4451-□□		○	C-305-16		○	RKO-810SA-WF2		○		
NPWS-4461-□□		○	C-305-18		○	伸縮サポートアングル	NPSAT-3046	●	○		
NPWS-4471-□□		○	C-305-20		○		NPSAT-4575		●		
C-203-12	○	○	C-305-22		○		NPSAT-5575		●		
スライドレール	C-203-14	○	○	C-305-24							
	C-203-16	○	○	C-305-26							
	C-203-18	○	○	C-2038-18		○					
	C-203-20	○	○	C-2038-22		○					

● 取り付くもの ○ 取り付くが別にアクセサリが必要なもの