

キャビネットラック

RKC

4TH GENERATION
SINCE 1980

SERIES

特徴

- 優れた機能性を持つアルミフレーム19インチラック
- 発売当初からのデザインを踏襲し、互換性等にも配慮
- ラック底面のフラット化とアンカー穴を追加
- 軽量であるため、運搬や設置等の作業の負担が軽減
- サイズと外装板のバリエーションが充実
- 着脱が容易で軽量な外装板
- 外装色は2色から選択可能



代表写真
本体枠 RKC-205E-63N9 (シルバーアルマイト)
プレートセット RK0-2063PSNWG (ホワイトグレイ)



代表写真
本体枠 RKC-205E-63N1 (ブラックアルマイト)
プレートセット RK0-2063PSNN1 (ブラック)

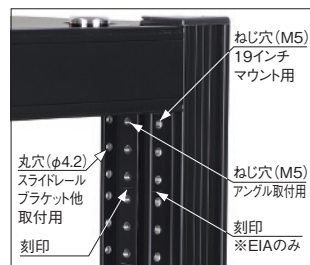
Hフレーム(アルミ押出材)

取付用ねじ穴付

ラック前面側にある19インチマウント部のねじ穴だけでなくサポートアングル等の各種アクセサリを取り付けできるねじ穴も空いています。

刻印付

19インチマウント部には機器実装時の位置決め役に役立つ刻印が1Uごとに付いています。(ただしEIAの機種のみ)



ロングセラーの放送・映像 FA向け 19インチラックの最新モデル 各部分の特徴

側面

側板は放熱穴有無を選択可能
側板は別売となっており、放熱穴の有無を選択できます。

側板は着脱が容易

側板は工具無しで、容易に着脱できます。



後面

後板は放熱穴有無を選択可能

後面用の外装板は別売となっており、放熱穴の有無を選択できます。

後板は着脱が容易

後板は工具無しで、容易に着脱できます。

ベンチレーションパネル

ベンチレーションパネルは、換気だけでなく、吸気用フィルター(RLFシリーズ)やファンモーターユニット(RLMシリーズ)を取り付ける事ができます。



上面

天板は放熱穴有無等を選択可能

上面用の外装板は別売となっており、6種類の仕様から選択できます。

アイボルト取付可能

上面のM12化粧ボルトをアイボルト(RAEB-1222)に交換することにより、ラックを吊り上げることができます。

工具無しで取り外せる

新型コーナーキャップを採用

ファン交換時等、天板の取り外しが容易な新型コーナーキャップを採用しました。



下面

各種アクセサリを取付可能

別売のキャスター、フロアレバー、スイングスタビライザー等を取り付けできます。

アンカー用穴付(4箇所から8箇所に増加)

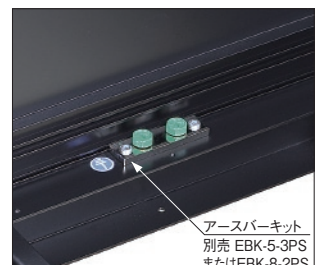
架台や床面へのアンカー穴固定が可能です。

配線用の開口部

ラック下面是ケーブルの引き込みを考慮した開口部を設けています。塞ぐ場合は別売品のグラウンドプレート等を取り付けます。

アース対策

別売のアースバーキットとアース線キットで外装板等のアースが可能です。



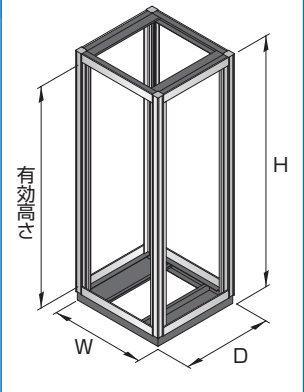
アースバーキット
別売 EBK-5-3PS
またはEBK-8-2PS

RKCSERIES キャビネットラックの選定の手引き

1 ラック本体枠の機種を選定

| | | | | | | | | | |
|-----|------|----------------------------------|------------|-------------|-------------|-------------|---|-------------|-------|
| サイズ | W | 570 | | | | | | | 単位:mm |
| | H | 750 | 1000 | 1250 | 1500 | 1750 | 2050 | 2200 | |
| | 有効高さ | JIS 601 EIA 13U | 851 19U | 1101 24U | 1351 30U | 1601 36U | 1901 42U | 2051 46U | |
| | D | 450 <small>H2200は選択不可</small> | 530 | 630 | 710 | 810 | 900 <small>H2050/H2200のみ選択可能</small> | 1000 | |

ラック本体枠



| | | |
|----|-----|-----------|
| 規格 | JIS | ブラックアルマイト |
| | EIA | シルバーアルマイト |

2 外装板(セット品)を選定

外装板のセット品(上面、側面、後面)

外装板(各面)を選定

プレートセット ノーマルタイプ

プレートセット ベンチレーションタイプ

| | |
|------|---------|
| 側板枚数 | 0枚(連結用) |
| | 2枚 |

| | |
|---|---------|
| 色 | ブラック |
| | ホワイトグレイ |

上面

トッププレート ノーマルタイプ

トッププレート 配線穴付ノーマルタイプ

トッププレート ベンチレーションタイプ

トッププレート 配線穴付ベンチレーションタイプ

トッププレート ファンタイプ

180ファンセット

ルーフトップ

| | |
|---|---------|
| 色 | ブラック |
| | ホワイトグレイ |

側面

サイドプレート ノーマルタイプ

サイドプレート ベンチレーションタイプ

| | |
|---|---------|
| 色 | ブラック |
| | ホワイトグレイ |

後面

リヤプレートセット ノーマルタイプ

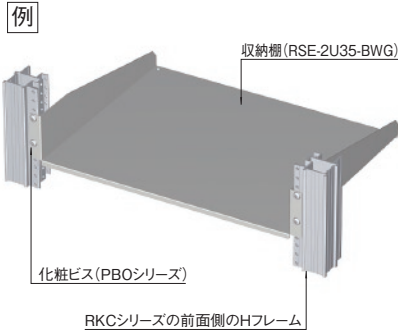
リヤプレートセット ベンチレーションタイプ

| | |
|---|---------|
| 色 | ブラック |
| | ホワイトグレイ |

収納

収納棚の取付方(代表例)

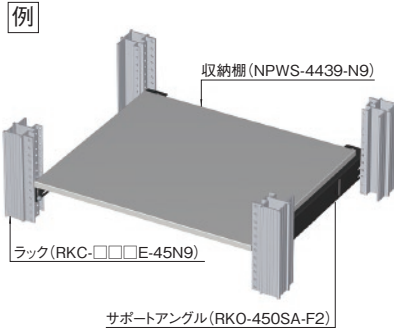
ラックマウント(軽量物を搭載する場合)



必要なアクセサリ

| 製品名 | シリーズ名 |
|------|-----------------------|
| 収納棚 | RH RSJ/RSE RSJH/RSEH他 |
| 化粧ビス | PBO |

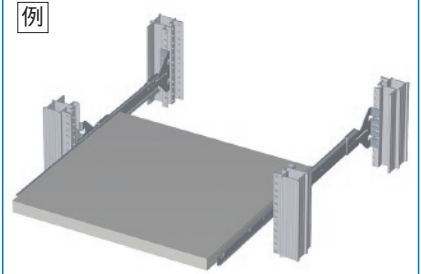
サポート①(重量物を搭載する場合)



必要なアクセサリ(ねじは各アクセサリに付属)

| 製品名 | シリーズ名 |
|----------|----------------|
| 収納棚 | RWF2 RAPS NPWS |
| サポートアングル | RKO |

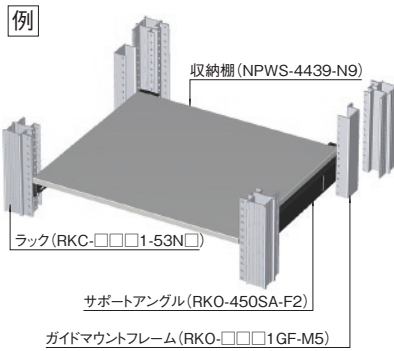
スライド①



必要なアクセサリ(ねじは各アクセサリに付属)

| 製品名 | シリーズ名 |
|--------------|-------------------|
| 収納棚 | RWF2 |
| スライドレールブラケット | RBA2 RBA3 |
| スライドレール | C-203 C-213 C-305 |

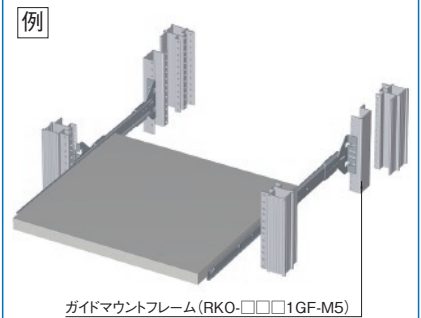
サポート②(重量物を搭載する場合)



必要なアクセサリ(ねじは各アクセサリに付属)

| 製品名 | シリーズ名 |
|-------------|----------------|
| 収納棚 | RWF2 RAPS NPWS |
| サポートアングル | RKO |
| ガイドマウントフレーム | RKO |
| サイドフレーム | RKO |

スライド②



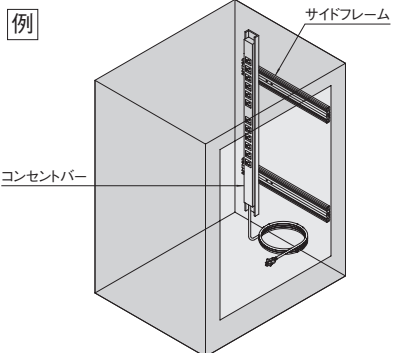
必要なアクセサリ(ねじは各アクセサリに付属)

| 製品名 | シリーズ名 |
|--------------|-------------------|
| 収納棚 | RWF2 |
| スライドレールブラケット | RBA2 RBA3 |
| スライドレール | C-203 C-213 C-305 |
| ガイドマウントフレーム | RKO |
| サイドフレーム | RKO |

電源/配線

電源や配線用アクセサリの取付方(代表例)

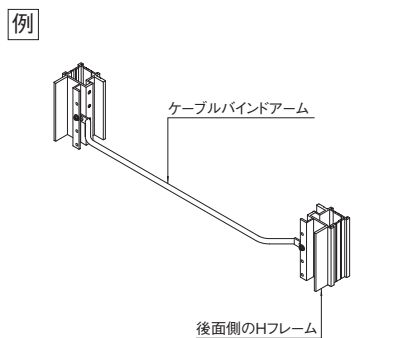
コンセントバー取付



必要なアクセサリ

| 製品名 | シリーズ名/型番 |
|---------|--------------|
| サイドフレーム | RKO-□□□SF-M5 |
| コンセントバー | DZシリーズ |

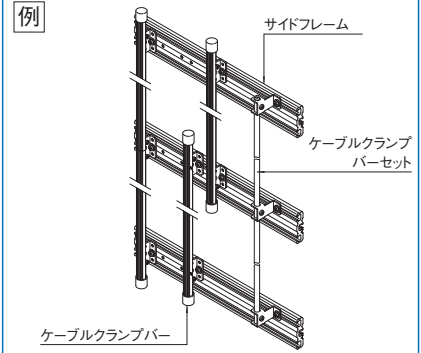
ケーブルバインドアーム取付(横配線)



必要なアクセサリ

| 製品名 | 型番 |
|-------------|-----------|
| ケーブルバインドアーム | FCB-4908F |

ケーブルクランプバー取付(縦配線)



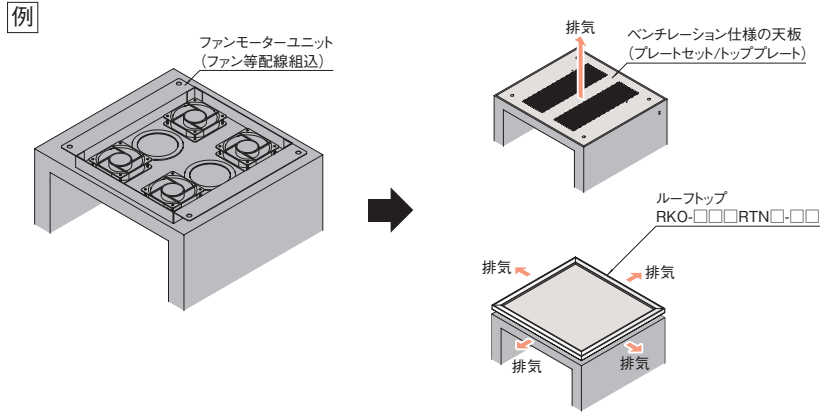
必要なアクセサリ

| 製品名 | 型番 |
|---------------|--------------|
| サイドフレーム | RKO-□□□SF-M5 |
| ケーブルクランプバー | FCCB-□□□□A |
| ケーブルクランプバーセット | NPO-□□□CCBS |

熱対策

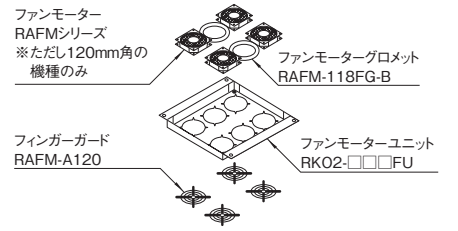
ファンモーターによる熱対策(代表例)

上面①(上面内部にファンモーターユニットを実装)



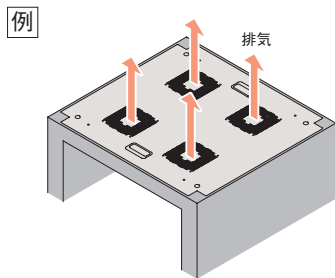
必要なアクセサリ

| 製品名 | 型番 |
|--------------|---------------|
| ファンモーターユニット | RK02-□□□FU |
| ファンモーター | RAFM-□□□□□□□□ |
| フィンガード | RAFM-A120 |
| ファンモーターグロメット | RAFM-118FG-B |



※ファンモーターコネクタユニット (RAFM-004FCU) とACコードユニット (RAFM-020FPC) 等を使用すると容易に配線できます。

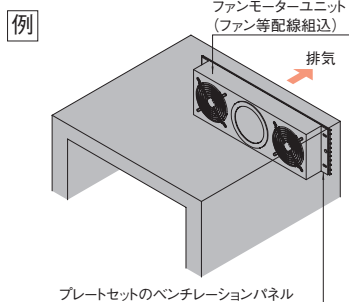
上面②(トッププレートファンタイプを実装)



必要なアクセサリ

| 製品名 | 型番 |
|---------------|---------------|
| トッププレートファンタイプ | RKO-□□□TPF□□ |
| ファンモーター | RAFM-□□□□□□□□ |
| フィンガード | RAFM-A120 |

後面上部



必要なアクセサリ

| 製品名 | 型番 |
|-------------|---------------|
| ファンモーターユニット | RLM-150 |
| ファンモーター | RAFM-□□□□□□□□ |
| フィンガード | RAFM-A120 |

RKCSERIES キャビネットラック ラック本体枠

ウズが対策 対応可能
グリーン購入法 適合
アルミ
19INCH JIS
19INCH EIA



仕様

- 19インチ規格 JISまたはEIA規格
- 使用環境 屋内
- 主要材質 アルミ、スチール
- 搭載可能質量(静止時) 500kg

構成内容

| 照番 | 名称 | 個数 | 材質 | 色・外装処理 |
|----|-----------|---------|-----------------|------------------------------------|
| 1 | フロントHフレーム | 対象計2 | アルミ押出形材 | 型番末尾1 ブラックアルマイト 型番末尾9 シルバーアルマイト |
| 2 | リアHフレーム | 対象計2 | | |
| 3 | Wフレーム | 4※2 | | |
| 4 | Dフレーム | 4 | | |
| 5 | サイドフレーム | 0 / 2※3 | | シルバーアルマイト |
| 6 | トップ | 1 | 銅板 t2.0/t3.2 | 「ブラック」N1.0メラミン塗装 |
| 7 | ベース | 1 | 銅板 t2.0 | |
| 8 | コーナーキャップ | 4 | UL94V-0適合ポリアミド6 | 「シルバーグレイ」シボ模様 |

付属品 アンカーサボーター(4枚 穴径はφ22)
 ※1 一部のパーツ及び、ねじ類を省略しています。
 ※2 EIA規格の機種の場合、ラック前面下部に使用するWフレームは高さ寸法が他の機種に使用されているフレームとは異なる機種があります。
 ※3 高さHoが1500mm以下の機種は0本、高さHoが1750mm以上の機種は2本になります。RKO-□□□ SF-M5としても別売しています。

注意

- キャスター取り付け上の注意
標準本体の奥行寸法Doが450mmの機種にはキャスターを取り付けしないでください。不安定であるため、移動時に転倒する恐れがあります。
- アンカーボルトのねじ径はM12～M16を使用してください。標準品の架台(チャンネルベース)との締結はM12になります。

機種内容

JIS規格

| 在庫区分 | 型番(フレーム色) | | 外形寸法(mm) | | | 取付規格 | 有効高さ(mm) | 質量(kg) |
|---------------|---------------|---------------|---------------|------|------|------|----------|--------|
| | ブラック | シルバー | Wo | Ho | Do | | | |
| □ 縦立品 | RKC-075J-45N1 | RKC-075J-45N9 | 750 | 750 | 450 | 601 | 23 | |
| | RKC-075J-53N1 | RKC-075J-53N9 | | | 530 | | | |
| | RKC-075J-63N1 | RKC-075J-63N9 | | | 630 | | | |
| | RKC-075J-71N1 | RKC-075J-71N9 | | | 710 | | | |
| | RKC-075J-81N1 | RKC-075J-81N9 | | | 810 | | | |
| | RKC-075J-A0N1 | RKC-075J-A0N9 | | | 1000 | | | |
| | ■ 受注品 | RKC-100J-45N1 | RKC-100J-45N9 | 1000 | 1000 | 450 | 851 | 25 |
| | | RKC-100J-53N1 | RKC-100J-53N9 | | | 530 | | |
| | | RKC-100J-63N1 | RKC-100J-63N9 | | | 630 | | |
| | | RKC-100J-71N1 | RKC-100J-71N9 | | | 710 | | |
| | | RKC-100J-81N1 | RKC-100J-81N9 | | | 810 | | |
| | | RKC-100J-A0N1 | RKC-100J-A0N9 | | | 1000 | | |
| | □ 縦立品 | RKC-125J-45N1 | RKC-125J-45N9 | 1250 | 1250 | 450 | 1101 | 27 |
| | | RKC-125J-53N1 | RKC-125J-53N9 | | | 530 | | |
| | | RKC-125J-63N1 | RKC-125J-63N9 | | | 630 | | |
| | | RKC-125J-71N1 | RKC-125J-71N9 | | | 710 | | |
| | | RKC-125J-81N1 | RKC-125J-81N9 | | | 810 | | |
| | | RKC-125J-A0N1 | RKC-125J-A0N9 | | | 1000 | | |
| | ■ 受注品 | RKC-150J-45N1 | RKC-150J-45N9 | 1500 | 1500 | 450 | 1351 | 29 |
| | | RKC-150J-53N1 | RKC-150J-53N9 | | | 530 | | |
| | | RKC-150J-63N1 | RKC-150J-63N9 | | | 630 | | |
| | | RKC-150J-71N1 | RKC-150J-71N9 | | | 710 | | |
| | | RKC-150J-81N1 | RKC-150J-81N9 | | | 810 | | |
| | | RKC-150J-A0N1 | RKC-150J-A0N9 | | | 1000 | | |
| □ 縦立品 | RKC-175J-45N1 | RKC-175J-45N9 | 1750 | 1750 | 450 | 1601 | 31 | |
| | RKC-175J-53N1 | RKC-175J-53N9 | | | 530 | | | |
| | RKC-175J-63N1 | RKC-175J-63N9 | | | 630 | | | |
| | RKC-175J-71N1 | RKC-175J-71N9 | | | 710 | | | |
| | RKC-175J-81N1 | RKC-175J-81N9 | | | 810 | | | |
| | RKC-175J-A0N1 | RKC-175J-A0N9 | | | 1000 | | | |
| ■ 受注品 | RKC-205J-45N1 | RKC-205J-45N9 | 2050 | 2050 | 450 | 1901 | 34 | |
| | RKC-205J-53N1 | RKC-205J-53N9 | | | 530 | | | |
| | RKC-205J-63N1 | RKC-205J-63N9 | | | 630 | | | |
| | RKC-205J-71N1 | RKC-205J-71N9 | | | 710 | | | |
| | RKC-205J-81N1 | RKC-205J-81N9 | | | 810 | | | |
| | RKC-205J-90N1 | RKC-205J-90N9 | | | 900 | | | |
| RKC-205J-A0N1 | RKC-205J-A0N9 | 1000 | | | | | | |

機種内容

EIA規格

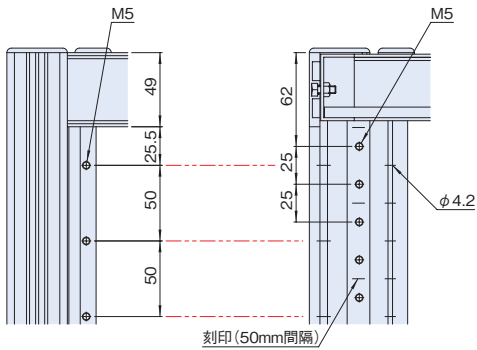
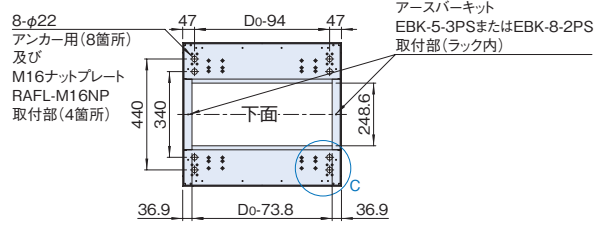
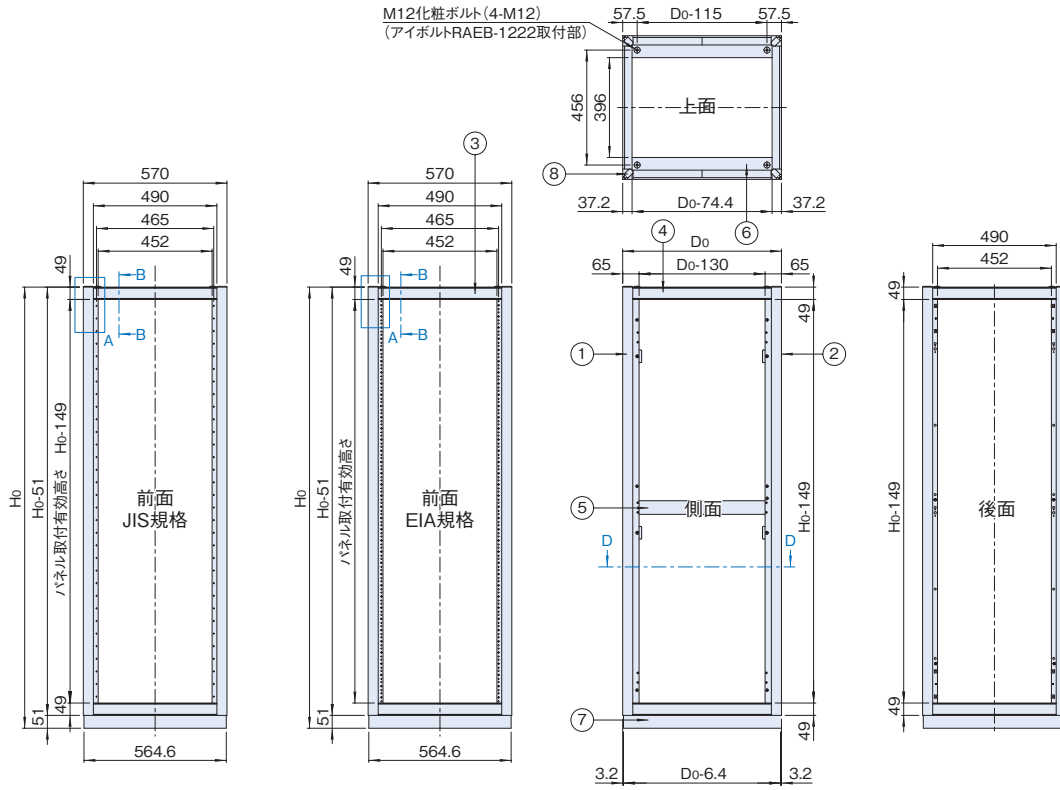
| 在庫区分 | 型番(フレーム色) | | 外形寸法(mm) | | | 取付規格 | 有効高さ(mm) | 質量(kg) |
|---------------|---------------|---------------|---------------|------|------|------|----------|--------|
| | ブラック | シルバー | Wo | Ho | Do | | | |
| □ 縦立品 | RKC-075E-45N1 | RKC-075E-45N9 | 750 | 750 | 450 | 13U | 23 | |
| | RKC-075E-53N1 | RKC-075E-53N9 | | | 530 | | | |
| | RKC-075E-63N1 | RKC-075E-63N9 | | | 630 | | | |
| | RKC-075E-71N1 | RKC-075E-71N9 | | | 710 | | | |
| | RKC-075E-81N1 | RKC-075E-81N9 | | | 810 | | | |
| | RKC-075E-A0N1 | RKC-075E-A0N9 | | | 1000 | | | |
| | ■ 受注品 | RKC-100E-45N1 | RKC-100E-45N9 | 1000 | 1000 | 450 | 19U | 25 |
| | | RKC-100E-53N1 | RKC-100E-53N9 | | | 530 | | |
| | | RKC-100E-63N1 | RKC-100E-63N9 | | | 630 | | |
| | | RKC-100E-71N1 | RKC-100E-71N9 | | | 710 | | |
| | | RKC-100E-81N1 | RKC-100E-81N9 | | | 810 | | |
| | | RKC-100E-A0N1 | RKC-100E-A0N9 | | | 1000 | | |
| | □ 縦立品 | RKC-125E-45N1 | RKC-125E-45N9 | 1250 | 1250 | 450 | 24U | 27 |
| | | RKC-125E-53N1 | RKC-125E-53N9 | | | 530 | | |
| | | RKC-125E-63N1 | RKC-125E-63N9 | | | 630 | | |
| | | RKC-125E-71N1 | RKC-125E-71N9 | | | 710 | | |
| | | RKC-125E-81N1 | RKC-125E-81N9 | | | 810 | | |
| | | RKC-125E-A0N1 | RKC-125E-A0N9 | | | 1000 | | |
| | ■ 受注品 | RKC-150E-45N1 | RKC-150E-45N9 | 1500 | 1500 | 450 | 30U | 29 |
| | | RKC-150E-53N1 | RKC-150E-53N9 | | | 530 | | |
| | | RKC-150E-63N1 | RKC-150E-63N9 | | | 630 | | |
| | | RKC-150E-71N1 | RKC-150E-71N9 | | | 710 | | |
| | | RKC-150E-81N1 | RKC-150E-81N9 | | | 810 | | |
| | | RKC-150E-A0N1 | RKC-150E-A0N9 | | | 1000 | | |
| □ 縦立品 | RKC-175E-45N1 | RKC-175E-45N9 | 1750 | 1750 | 450 | 36U | 32 | |
| | RKC-175E-53N1 | RKC-175E-53N9 | | | 530 | | | |
| | RKC-175E-63N1 | RKC-175E-63N9 | | | 630 | | | |
| | RKC-175E-71N1 | RKC-175E-71N9 | | | 710 | | | |
| | RKC-175E-81N1 | RKC-175E-81N9 | | | 810 | | | |
| | RKC-175E-A0N1 | RKC-175E-A0N9 | | | 1000 | | | |
| ■ 受注品 | RKC-205E-45N1 | RKC-205E-45N9 | 2050 | 2050 | 450 | 42U | 34 | |
| | RKC-205E-53N1 | RKC-205E-53N9 | | | 530 | | | |
| | RKC-205E-63N1 | RKC-205E-63N9 | | | 630 | | | |
| | RKC-205E-71N1 | RKC-205E-71N9 | | | 710 | | | |
| | RKC-205E-81N1 | RKC-205E-81N9 | | | 810 | | | |
| | RKC-205E-90N1 | RKC-205E-90N9 | | | 900 | | | |
| RKC-205E-A0N1 | RKC-205E-A0N9 | 1000 | | | | | | |
| □ 縦立品 | RKC-220E-53N1 | RKC-220E-53N9 | 2200 | 2200 | 530 | 46U | 36 | |
| | RKC-220E-63N1 | RKC-220E-63N9 | | | 630 | | | |
| | RKC-220E-71N1 | RKC-220E-71N9 | | | 710 | | | |
| | RKC-220E-81N1 | RKC-220E-81N9 | | | 810 | | | |
| | RKC-220E-90N1 | RKC-220E-90N9 | | | 900 | | | |
| | RKC-220E-A0N1 | RKC-220E-A0N9 | | | 1000 | | | |

旧製品との互換性

- スライドレール、スライドレールブラケットに関して
RKCシリーズ(4代目)は、取り付け方、適合する機種、寸法の関係など、RKCシリーズ(3代目)と同様です。ただし、ラックの奥行によって適合する機種は異なります。
 ・適合スライドレール型番 C-203-□□ C-213-□□ C-305-□□ C-2038-□□
 ・適合スライドレールブラケット RBA-50-□□□□ RBA2-35-□□□□ RBA3-35-□□□□
- 連結に関して
HDジョイント(RKO-08HDJまたはRKO-HDJBK)を使用します。RKCシリーズ(4代目)と同一のサイズであれば、RKCシリーズ(初代/3代目)及びRKC2シリーズ(2代目)に対しても連結できます。
- 側板・後板に関して
外装プレートの側板・後板は同じサイズであれば、RKCシリーズ(初代/3代目)及びRKC2シリーズ(2代目)にも使用できます。ただし、RKCシリーズ(初代)とRKC2シリーズ(2代目)の場合は、金具と既存ファスナーの取り外し等が必要になります。詳細については最寄りの営業所にお問い合わせ下さい。
- アンカー固定に関して
新旧RKCシリーズのアンカー穴の位置に関しては同じです。ただし、RKCシリーズ(4代目)には新たに4箇所追加の穴(ラック内側)があります。
 ※新旧RKCシリーズ販売期間はおおよそ下記の通りになります。
 RKCシリーズ(初代) 1980年頃～2005年3月
 RKC2シリーズ(2代目) 1997年4月～2005年3月
 RKCシリーズ(3代目) 2004年4月～2020年3月
 RKCシリーズ(4代目) 2020年4月販売開始

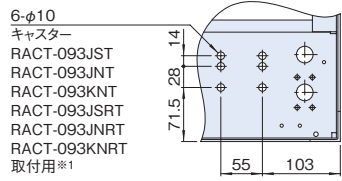
外観寸法図

単位 mm

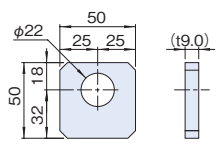


A部詳細(JIS規格の機種)

B-B(JIS規格の機種)

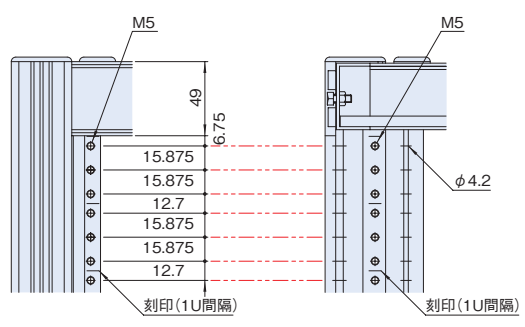


C部詳細(4箇所)



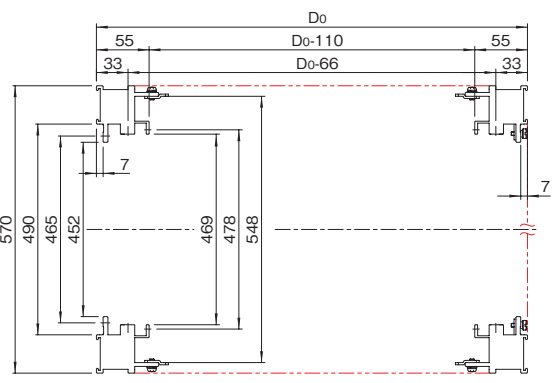
アンカーサポーター
 ※アンカー施工時に必ず使用してください。(付属品)

※1 重量用キャスタープレート(RACT-HCTP)を使用すれば、重量用のキャスター(RACT-106JSH, RACT-106KNH, RACT-130JS, RACT-130KN)も取り付けできます。



A部詳細(EIA規格の機種)

B-B(EIA規格の機種)



D-D

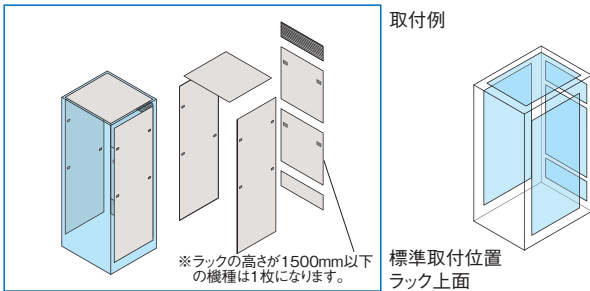
RKOSERIES プレートセット ノーマルタイプ

ウイスが対象
対応可能

グリッド購入法
適合

販売単位
1式

ブラック
ホワイトグレイ



特徴

- キャビネットラックRKCシリーズの本体枠専用の外装板のセット品です。
- 側板の枚数と2色の外装色から選択できます。
- ベンチレーションパネルにはファンモーターユニット(RLM-150)またはダストフィルター(RLF-150)を取り付けできます。

注意

- プレートセットはRKCシリーズのラック本体枠と一緒にご依頼ください。別途ご依頼される場合には最寄りの営業所までお問い合わせください。

構成内容

| 照番 | 名称 | 個数 | 材質 | 色・外装処理 | 備考 |
|----|-------------|--------|---------|--------|---------------------------------|
| 1 | 天板 | 1 | 銅板 t1.0 | 機種内容参照 | - |
| 2 | 側板 | 機種内容参照 | 銅板 t0.8 | | |
| 3 | 後板 | | | | |
| 4 | ブラインドパネル | 1 | | | |
| 5 | ベンチレーションパネル | 1 | アルミ押出形材 | ※3 | 別売品有 (RVP-1549A/RVP-1549AN1) |

- ※1 一部のパーツ及び、ねじ類を省略しています。
 ※2 ラックの高さが750/1000/1250mmの機種は1枚 ラックの高さが1500/1750/2050mmの機種は2枚
 ※3 RKO-□□□□PSN□N1の場合 ブラックアルマイト RKO-□□□□PSN□WGの場合 シルバーアルマイト

機種内容 型番の例 RKO-0745PSN0N1

| 型番 | RKO- | □□ | □□ | PS | N | □ | □□ | | | | | | | | | | |
|-------|-------|-----|-------------|------|-------------|-----|---------|------|------|-----|------|-----|---------------------------|---------------|----|--------------------------------|---------------|
| シリーズ名 | | 高さ | | 奥行 | | P | タイプ | 側板枚数 | | 外装色 | | | | | | | |
| 英数字 | 意味 | 英数字 | 適合ラック高さ(mm) | 英数字 | 適合ラック奥行(mm) | 英数字 | 意味 | 英数字 | 意味 | 英数字 | 側板枚数 | 英数字 | 色・外装処理 (ベンチレーションパネル以外) | 在庫区分 | | | |
| RKO | シリーズ名 | 07 | 750 | 45 | 450 | PS | プレートセット | N | ノーマル | 0 | 0 | N1 | 「ブラック」 N1.0メラミン塗装 | 組立品/受注品 ※1 | | | |
| | | 10 | 1000 | 53 | 530 | | | | | | | | 2 | 2 | WG | 「ホワイトグレイ」 7.5Y7.4/0.8メラミン塗装 | 組立品/受注品 ※2 |
| | | 12 | 1250 | 63 | 630 | | | | | | | | | | | | |
| | | 15 | 1500 | 71 | 710 | | | | | | | | | | | | |
| | | 17 | 1750 | 81 | 810 | | | | | | | | | | | | |
| | | 20 | 2050 | 90※3 | 900 | | | | | | | | | | | | |
| 22 | 2200 | A0 | 1000 | | | | | | | | | | | | | | |

- ※1 ●組立品 適合ラック本体枠の高さが1500/1750/2050/2200(奥行630/710/810mm)mmの機種、
 ●受注品 適合ラック本体枠の高さが750/1000/1250/2200(奥行530/900/1000mm)mmの機種
 ※2 ●組立品 適合ラック本体枠の高さが2200(奥行530/900/1000mm)mm以外の機種 ●受注品 適合ラック本体枠の高さが2200(奥行530/900/1000mm)mmの機種
 ※3 適合ラック本体枠の高さが2050mmの機種(RKO-2090PSN□□□)のみ組立品になります。適合ラック本体枠の高さが2050mm以外の機種は、特別注文品にて対応可能です。

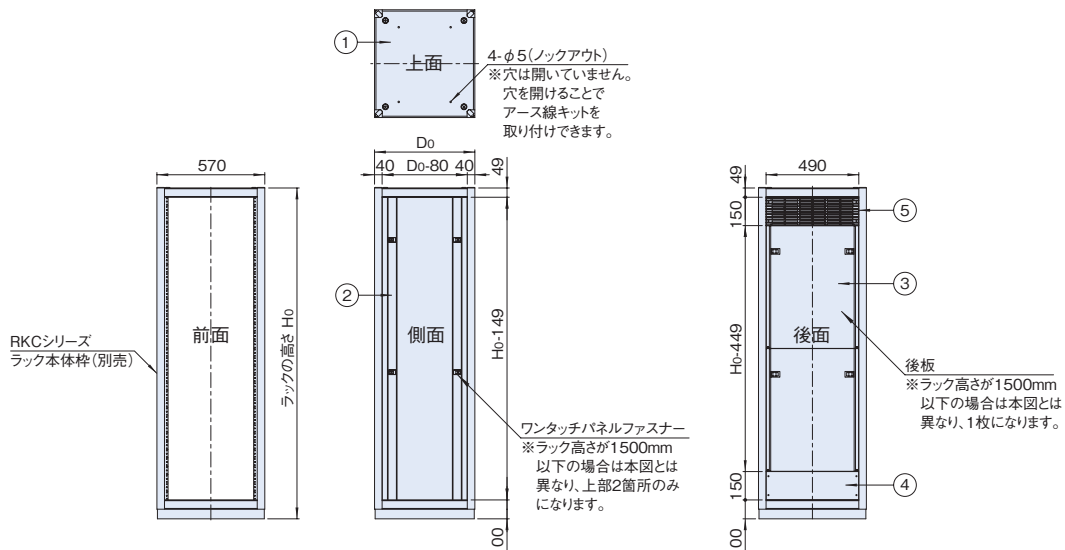
質量

| 型番 | 質量(kg) | 型番 | 質量(kg) | 型番 | 質量(kg) | 型番 | 質量(kg) |
|----------------|---------------|----------------|---------------|----------------|---------------|----------------|---------------|
| RKO-0745PSN2□□ | N0□□ 7.4 4.0 | RKO-1045PSN2□□ | N0□□ 9.4 4.8 | RKO-1245PSN2□□ | N0□□ 11.4 5.6 | RKO-1545PSN2□□ | N0□□ 13.4 6.4 |
| RKO-0753PSN2□□ | N0□□ 8.3 4.3 | RKO-1053PSN2□□ | N0□□ 10.6 5.1 | RKO-1253PSN2□□ | N0□□ 12.9 5.9 | RKO-1553PSN2□□ | N0□□ 15.2 6.7 |
| RKO-0763PSN2□□ | N0□□ 9.7 4.8 | RKO-1063PSN2□□ | N0□□ 12.3 5.6 | RKO-1263PSN2□□ | N0□□ 14.9 6.4 | RKO-1563PSN2□□ | N0□□ 17.5 7.2 |
| RKO-0771PSN2□□ | N0□□ 10.7 5.1 | RKO-1071PSN2□□ | N0□□ 13.5 5.9 | RKO-1271PSN2□□ | N0□□ 16.4 6.7 | RKO-1571PSN2□□ | N0□□ 19.2 7.5 |
| RKO-0781PSN2□□ | N0□□ 12.0 5.6 | RKO-1081PSN2□□ | N0□□ 15.2 6.4 | RKO-1281PSN2□□ | N0□□ 18.4 7.2 | RKO-1581PSN2□□ | N0□□ 21.5 8.0 |
| RKO-07A0PSN2□□ | N0□□ 14.5 6.4 | RKO-10A0PSN2□□ | N0□□ 18.2 7.2 | RKO-12A0PSN2□□ | N0□□ 22.0 8.0 | RKO-15A0PSN2□□ | N0□□ 25.7 8.8 |

| 型番 | 質量(kg) | 型番 | 質量(kg) | 型番 | 質量(kg) |
|----------------|---------------|----------------|----------------|----------------|----------------|
| RKO-1745PSN2□□ | N0□□ 15.5 7.2 | RKO-2045PSN2□□ | N0□□ 17.9 8.1 | - | - |
| RKO-1753PSN2□□ | N0□□ 17.5 7.5 | RKO-2053PSN2□□ | N0□□ 20.1 8.4 | RKO-2253PSN2□□ | N0□□ 21.4 8.9 |
| RKO-1763PSN2□□ | N0□□ 20.1 8.0 | RKO-2063PSN2□□ | N0□□ 23.1 8.9 | RKO-2263PSN2□□ | N0□□ 24.6 9.4 |
| RKO-1771PSN2□□ | N0□□ 22.1 8.3 | RKO-2071PSN2□□ | N0□□ 25.4 9.2 | RKO-2271PSN2□□ | N0□□ 27.1 9.7 |
| RKO-1781PSN2□□ | N0□□ 25.9 8.8 | RKO-2081PSN2□□ | N0□□ 30.2 9.7 | RKO-2281PSN2□□ | N0□□ 32.4 10.2 |
| RKO-17A0PSN2□□ | N0□□ 30.7 9.6 | RKO-2090PSN2□□ | N0□□ 34.5 10.2 | RKO-2290PSN2□□ | N0□□ 36.8 10.7 |
| | | RKO-20A0PSN2□□ | N0□□ 35.4 10.5 | RKO-22A0PSN2□□ | N0□□ 37.8 11.0 |

外観寸法図

単位 mm



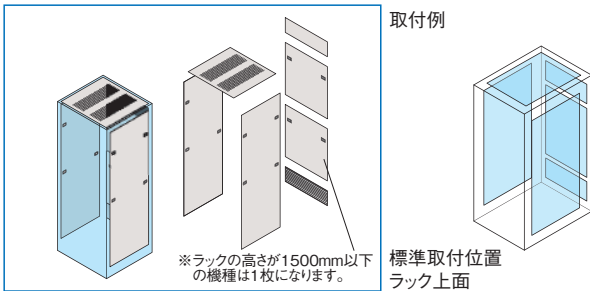
RKOSERIES プレートセット ベンチレーションタイプ

ウイスが対象
対応可能

グリッド購入法
適合

販売単位
1式

ブラック
ホワイトグレイ



特徴

- RKCシリーズ専用のアクセサリで、外装板のセット品になります。
- 側板の枚数、2色の外装色から選択できます。
- 放熱穴付の天板になっており、ファンモーターユニットとの併用も可能です。
- ベンチレーションパネルにはファンモーターユニット (RLM-150) またはダストフィルター (RLF-150) を取り付けできます。

注意

- プレートセットはRKCシリーズのラック本体枠と一緒にご依頼ください。別途ご依頼される場合には最寄りの営業所までお問い合わせください。

構成内容

| 照番 | 名称 | 個数 | 材質 | 色・外装処理 | 備考 |
|----|-------------|--------|---------|--------|---------------------------------|
| 1 | ベンチレーション天板 | 1 | 銅板 t1.0 | 機種内容参照 | — |
| 2 | 側板 | 機種内容参照 | 銅板 t0.8 | | |
| 3 | 後板 | 1/2※2 | | | |
| 4 | ブラインドパネル | 1 | | | |
| 5 | ベンチレーションパネル | 1 | アルミ押出形材 | ※3 | 別売品有 (RVP-1549A/RVP-1549AN1) |

- ※1 一部のパーツ及び、ねじ類を省略しています。
 ※2 ラックの高さが750/1000/1250mmの機種は1枚 ラックの高さが1500/1750/2050mmの機種は2枚
 ※3 RKO-□□□□PSV□N1の場合 ブラックアルマイト RKO-□□□□PSV□WGの場合 シルバーアルマイト

機種内容 型番の例 RKO-0745PSV0N1

| 型番 | RKO- | □□ | □□ | PS | V | □ | □□ | | | | | | | | | | |
|-------|-------|-----|--------------|------|--------------|------|---------|-----|----------|-----|----|-----|----------------------|---------------|----|------------------------|------|
| シリーズ名 | 高さ | 奥行 | | P | タイプ | 側板枚数 | 外装色 | | | | | | | | | | |
| 英数字 | 意味 | 英数字 | 適合ラック高さ (mm) | 英数字 | 適合ラック奥行 (mm) | 英数字 | 意味 | 英数字 | 意味 | 英数字 | 意味 | 英数字 | 意味 | 英数字 | 意味 | 色・外装処理 (ベンチレーションパネル以外) | 在庫区分 |
| RKO | シリーズ名 | 07 | 750 | 45 | 450 | PS | プレートセット | V | ベンチレーション | 0 | 0 | N1 | 「ブラック」 N1.0メラミン塗装 | 組立品/受注品 ※1 | | | |
| | | 10 | 1000 | 53 | 530 | | | | | | | | | | | | |
| | | 12 | 1250 | 63 | 630 | | | | | | | | | | | | |
| | | 15 | 1500 | 71 | 710 | | | | | | | | | | | | |
| | | 17 | 1750 | 81 | 810 | | | | | | | | | | | | |
| | | 20 | 2050 | 90※3 | 900 | | | | | | | | | | | | |
| 22 | 2200 | A0 | 1000 | | | | | | | | | | | | | | |

- ※1 ●組立品 適合ラック本体枠の高さが1500/1750/2050/2200(奥行630/710/810mm)mmの機種、
 ●受注品 適合ラック本体枠の高さが750/1000/1250/2200(奥行530/900/1000mm)mmの機種
 ※2 ●組立品 適合ラック本体枠の高さが2200(奥行530/900/1000mm)mm以外の機種 ●受注品 適合ラック本体枠の高さが2200(奥行530/900/1000mm)mmの機種
 ※3 適合ラック本体枠の高さが2050mmの機種 (RKO-2090PSV□□□)のみ組立品になります。適合ラック本体枠の高さが2050mm以外の機種は、特別注文品にて対応可能です。

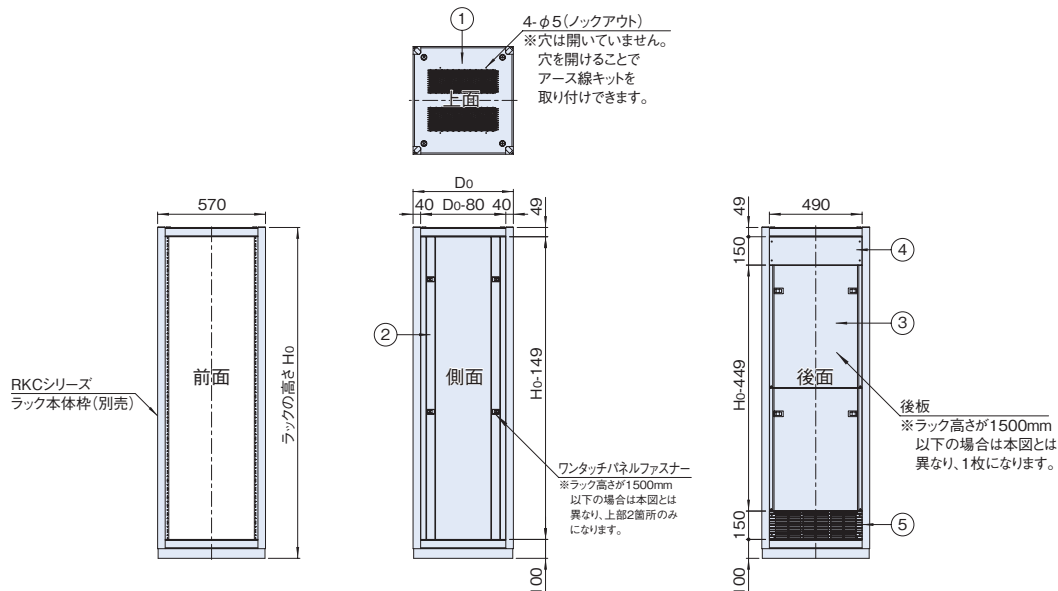
質量

| 型番 | 質量 (kg) | 型番 | 質量 (kg) | 型番 | 質量 (kg) | 型番 | 質量 (kg) |
|----------------|---------------|----------------|---------------|----------------|---------------|----------------|---------------|
| RKO-0745PSV2□□ | V0□□ 6.9 3.5 | RKO-1045PSV2□□ | V0□□ 8.9 4.3 | RKO-1245PSV2□□ | V0□□ 10.9 5.1 | RKO-1545PSV2□□ | V0□□ 12.9 5.9 |
| RKO-0753PSV2□□ | V0□□ 7.8 3.8 | RKO-1053PSV2□□ | V0□□ 10.1 4.6 | RKO-1253PSV2□□ | V0□□ 12.4 5.4 | RKO-1553PSV2□□ | V0□□ 14.7 6.2 |
| RKO-0763PSV2□□ | V0□□ 9.0 4.1 | RKO-1063PSV2□□ | V0□□ 11.6 4.9 | RKO-1263PSV2□□ | V0□□ 14.2 5.7 | RKO-1563PSV2□□ | V0□□ 16.8 6.5 |
| RKO-0771PSV2□□ | V0□□ 10.0 4.4 | RKO-1071PSV2□□ | V0□□ 12.8 5.2 | RKO-1271PSV2□□ | V0□□ 15.7 6.0 | RKO-1571PSV2□□ | V0□□ 18.5 6.8 |
| RKO-0781PSV2□□ | V0□□ 11.0 4.6 | RKO-1081PSV2□□ | V0□□ 14.2 5.4 | RKO-1281PSV2□□ | V0□□ 17.4 6.2 | RKO-1581PSV2□□ | V0□□ 20.5 7.0 |
| RKO-07A0PSV2□□ | V0□□ 13.3 5.2 | RKO-10A0PSV2□□ | V0□□ 17.0 6.0 | RKO-12A0PSV2□□ | V0□□ 20.8 6.8 | RKO-15A0PSV2□□ | V0□□ 24.5 7.6 |

| 型番 | 質量 (kg) | 型番 | 質量 (kg) | 型番 | 質量 (kg) |
|----------------|---------------|----------------|---------------|----------------|---------------|
| RKO-1745PSV2□□ | V0□□ 15.0 6.7 | RKO-2045PSV2□□ | V0□□ 17.4 7.6 | — | — |
| RKO-1753PSV2□□ | V0□□ 17.0 7.0 | RKO-2053PSV2□□ | V0□□ 19.6 7.9 | RKO-2253PSV2□□ | V0□□ 20.9 8.4 |
| RKO-1763PSV2□□ | V0□□ 19.4 7.3 | RKO-2063PSV2□□ | V0□□ 22.4 8.2 | RKO-2263PSV2□□ | V0□□ 23.9 8.7 |
| RKO-1771PSV2□□ | V0□□ 21.4 7.6 | RKO-2071PSV2□□ | V0□□ 24.7 8.5 | RKO-2271PSV2□□ | V0□□ 26.4 9.0 |
| RKO-1781PSV2□□ | V0□□ 24.9 7.8 | RKO-2081PSV2□□ | V0□□ 29.2 8.7 | RKO-2281PSV2□□ | V0□□ 31.4 9.2 |
| RKO-17A0PSV2□□ | V0□□ 29.5 8.4 | RKO-2090PSV2□□ | V0□□ 33.3 8.9 | RKO-2290PSV2□□ | V0□□ 35.5 9.4 |
| | | RKO-20A0PSV2□□ | V0□□ 34.2 9.3 | RKO-22A0PSV2□□ | V0□□ 36.6 9.8 |

外観寸法図

単位 mm



RKOSERIES トッププレート ノーマルタイプ

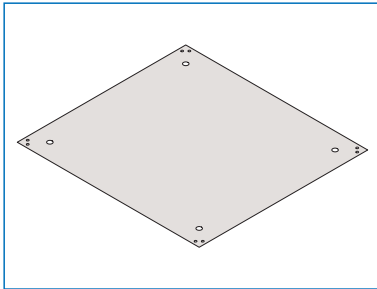
ガス対策
対応可能

クリーン導入法
適合

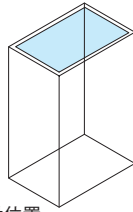
スチール

販売単位
1枚

ブラック
ホワイトグレイ



取付例



標準取付位置
ラック上面

特徴

- キャビネットラックRKCシリーズのラック本体枠用の天板です。
- 放熱穴が開いていない標準的な仕様になっています。
- 外装色は2色から選択できます。

注意

- トッププレートはRKCシリーズのラック本体枠と一緒にご依頼ください。別途ご依頼される場合には最寄りの営業所までお問い合わせください。

構成内容

| 名称 | 個数 | 材質 | 色・外装処理 |
|----|----|---------|--|
| 天板 | 1 | 鋼板 t1.0 | ●型番末尾N1 「ブラック」N1.0メラミン塗装 ●型番末尾WG 「ホワイトグレイ」7.5Y7.4/0.8メラミン塗装 |

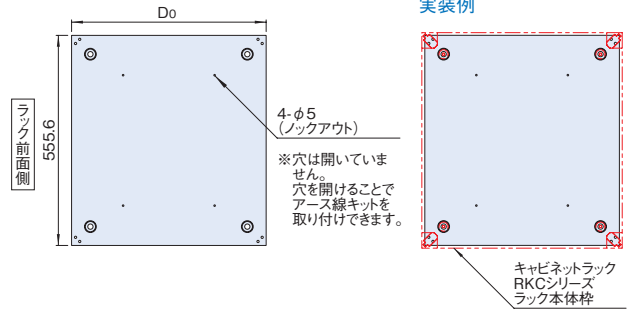
付属品 取付用ねじ(M4 ※適合ラックの奥行が630mm以上の機種のみ)

機種内容

| 在庫区分 | 型番 | | 外形寸法(mm) D ₀ | 適合RKCラック 奥行(mm) | 質量(kg) |
|------|--------------|--------------|----------------------------|--------------------|--------|
| | ブラック | ホワイトグレイ | | | |
| 在庫品 | RKO-450TPNN1 | RKO-450TPNWG | 434.6 | 450 | 1.9 |
| | RKO-530TPNN1 | RKO-530TPNWG | 514.6 | 530 | 2.2 |
| | RKO-630TPNN1 | RKO-630TPNWG | 614.6 | 630 | 2.7 |
| | RKO-710TPNN1 | RKO-710TPNWG | 694.6 | 710 | 3.0 |
| | RKO-810TPNN1 | RKO-810TPNWG | 794.6 | 810 | 3.5 |
| | RKO-900TPNN1 | RKO-900TPNWG | 884.6 | 900 | 4.0 |
| | RKO-A00TPNN1 | RKO-A00TPNWG | 984.6 | 1000 | 4.3 |

外観寸法図

単位 mm



RKOSERIES トッププレート ベンチレーションタイプ

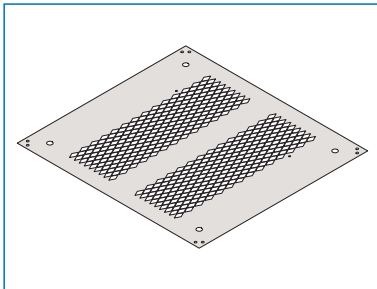
ガス対策
対応可能

クリーン導入法
適合

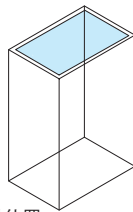
スチール

販売単位
1枚

ブラック
ホワイトグレイ



取付例



標準取付位置
ラック上面

特徴

- キャビネットラックRKCシリーズのラック本体枠用の天板です。
- 放熱穴が開いています。
- 外装色は2色から選択できます。

注意

- トッププレートはRKCシリーズのラック本体枠と一緒にご依頼ください。別途ご依頼される場合には最寄りの営業所までお問い合わせください。

構成内容

| 照番 | 名称 | 個数 | 材質 | 色・外装処理 |
|----|-------|----|---------|--|
| 1 | 天板 | 1 | 鋼板 t1.0 | ●型番末尾N1 「ブラック」N1.0メラミン塗装 ●型番末尾WG 「ホワイトグレイ」7.5Y7.4/0.8メラミン塗装 |
| 2 | スペーサー | 4 | ポリアセタール | 「ホワイト」片面粘着シール |

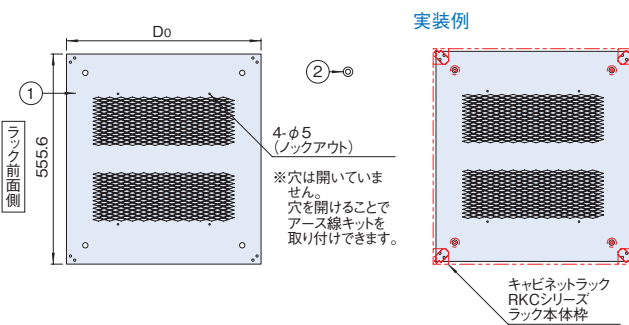
付属品 取付用ねじ(M4 ※適合ラックの奥行が630mm以上の機種のみ)

機種内容

| 在庫区分 | 型番 | | 外形寸法(mm) D ₀ | 適合RKCラック 奥行(mm) | 質量(kg) |
|------|--------------|--------------|----------------------------|--------------------|--------|
| | ブラック | ホワイトグレイ | | | |
| 在庫品 | RKO-450TPVN1 | RKO-450TPVWG | 434.6 | 450 | 1.4 |
| | RKO-530TPVN1 | RKO-530TPVWG | 514.6 | 530 | 1.7 |
| | RKO-630TPVN1 | RKO-630TPVWG | 614.6 | 630 | 2.0 |
| | RKO-710TPVN1 | RKO-710TPVWG | 694.6 | 710 | 2.3 |
| | RKO-810TPVN1 | RKO-810TPVWG | 794.6 | 810 | 2.5 |
| | RKO-900TPVN1 | RKO-900TPVWG | 884.6 | 900 | 2.7 |
| | RKO-A00TPVN1 | RKO-A00TPVWG | 984.6 | 1000 | 3.1 |

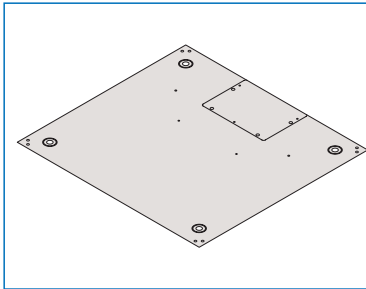
外観寸法図

単位 mm



RKOSERIES トッププレート 配線穴付ノーマルタイプ

ウレタン対応 対応可能
グリーン購入法 適合
スチール
販売単位 1枚
ブラック
ホワイトグレイ



取付例

標準取付位置
ラック上面

特徴

- キャビネットラックRKCシリーズのラック本体枠用の天板です。
- 放熱穴が開いていない標準的な仕様になっています。
- 天井配線ができるよう、入線口(蓋付)を設けています。

注意

- トッププレートはRKCシリーズのラック本体枠と一緒にご依頼ください。別途ご依頼される場合には最寄りの営業所までお問い合わせください。

構成内容

| 照番 | 名称 | 個数 | 材質 | 色・外装処理 |
|----|---------|----|---------|------------------------------------|
| 1 | 天板 | 1 | 銅板 t1.0 | ●型番末尾N1 「ブラック」N1.0メラミン塗装 |
| 2 | ケーブル穴蓋 | 1 | | ●型番末尾WG 「ホワイトグレイ」7.5Y7.4/0.8メラミン塗装 |
| 3 | カヌークリップ | 4 | ポリアミド6 | 「ホワイト」 |

付属品 取付用ねじ(M4 ※適合ラックの奥行が630mm以上の機種のみ)

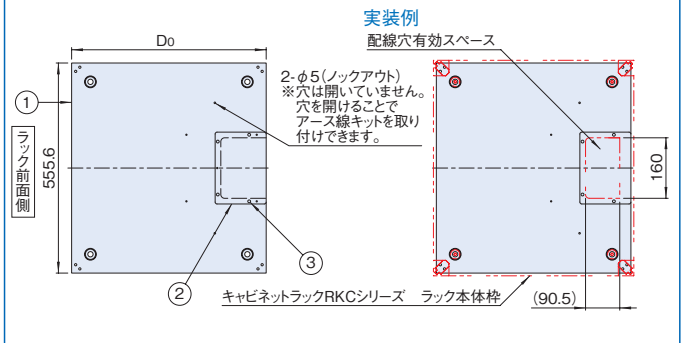
機種内容

| 在庫区分 | 型番 | | 外形寸法(mm) D ₀ | 適合RKCラック 奥行(mm) | 質量(kg) |
|------|----------------|--------------|----------------------------|--------------------|--------|
| | ブラック | ホワイトグレイ | | | |
| 在庫品 | RKO-450TPHN1 | RKO-450TPHWG | 434.6 | 450 | 1.9 |
| | RKO-530TPHN1 | RKO-530TPHWG | 514.6 | 530 | 2.2 |
| | RKO-630TPHN1 | RKO-630TPHWG | 614.6 | 630 | 2.7 |
| | RKO-710TPHN1 | RKO-710TPHWG | 694.6 | 710 | 3.0 |
| | RKO-810TPHN1 | RKO-810TPHWG | 794.6 | 810 | 3.5 |
| | RKO-900TPHN1※1 | RKO-900TPHWG | 884.6 | 900 | 3.9 |
| | RKO-A00TPHN1 | RKO-A00TPHWG | 984.6 | 1000 | 4.3 |

※1 RKO-900TPHN1は受注品になります。

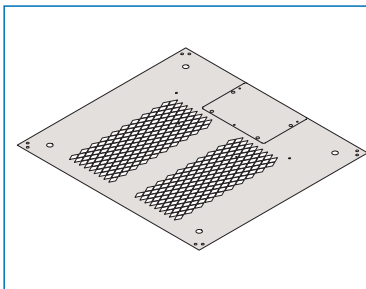
外観寸法図

単位 mm



RKOSERIES トッププレート 配線穴付ベンチレーションタイプ

ウレタン対応 対応可能
グリーン購入法 適合
スチール
販売単位 1枚
ブラック
ホワイトグレイ



取付例

標準取付位置
ラック上面

特徴

- キャビネットラックRKCシリーズのラック本体枠用の天板です。
- 放熱穴が開いており、自然換気もしくはファンユニット取付による強制排気が可能です。※ファンユニットを取り付けた場合、天井配線にはファンモーター取付穴を利用してください。
- 天井配線ができるよう、入線口(蓋付)を設けています。

注意

- トッププレートはRKCシリーズのラック本体枠と一緒にご依頼ください。別途ご依頼される場合には最寄りの営業所までお問い合わせください。

構成内容

| 照番 | 名称 | 個数 | 材質 | 色・外装処理 |
|----|---------|----|---------|------------------------------------|
| 1 | 天板 | 1 | 銅板 t1.0 | ●型番末尾N1 「ブラック」N1.0メラミン塗装 |
| 2 | ケーブル穴蓋 | 1 | | ●型番末尾WG 「ホワイトグレイ」7.5Y7.4/0.8メラミン塗装 |
| 3 | カヌークリップ | 4 | ポリアミド6 | 「ホワイト」 |

付属品 取付用ねじ(M4 ※適合ラックの奥行が630mm以上の機種のみ)

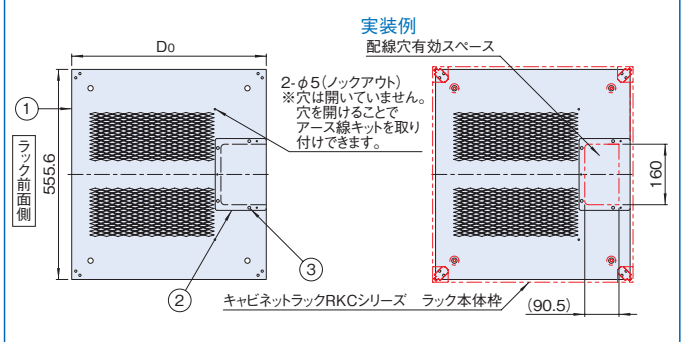
機種内容

| 在庫区分 | 型番 | | 外形寸法(mm) D ₀ | 適合RKCラック 奥行(mm) | 質量(kg) |
|------|----------------|--------------|----------------------------|--------------------|--------|
| | ブラック | ホワイトグレイ | | | |
| 在庫品 | RKO-450THVN1 | RKO-450THVWG | 434.6 | 450 | 1.9 |
| | RKO-530THVN1 | RKO-530THVWG | 514.6 | 530 | 2.2 |
| | RKO-630THVN1 | RKO-630THVWG | 614.6 | 630 | 2.7 |
| | RKO-710THVN1 | RKO-710THVWG | 694.6 | 710 | 3.0 |
| | RKO-810THVN1 | RKO-810THVWG | 794.6 | 810 | 3.5 |
| | RKO-900THVN1※1 | RKO-900THVWG | 884.6 | 900 | 3.9 |
| | RKO-A00THVN1 | RKO-A00THVWG | 984.6 | 1000 | 4.3 |

※1 RKO-900THVN1は受注品になります。

外観寸法図

単位 mm

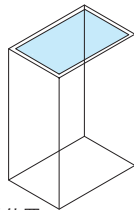


RKOSERIES トッププレート ファンタイプ

ガス対策 対応可能
クリーン導入法 適合
スチール
販売単位 1式
ブラック
ホワイトグレイ



取付例



標準取付位置
ラック上面

※写真はRKO-810TPFWGになります。機種により仕様が異なりますので、外観寸法図等でご確認ください。

特徴

- キャビネットラックRKCシリーズのラック本体枠用の天板です。
- ファンモーターは120mm角のファンモーターを取り付けできます。
- ラック上部から強制排気を行なう場合に使用します。
- 目的の仕様に合うように、別売のファンモーターの個数、機種を選択し、実装することができます。
- 外装色は2色から選択できます。

機種内容

| 在庫区分 | 型番 | 外形寸法(mm) | ファン取付最大個数 | 適合RKCラック奥行(mm) | 質量(kg) |
|------|--------------|--------------|-----------|----------------|----------|
| 組立品 | ブラック | ホワイトグレイ | Do | | |
| | RKO-450TPFN1 | RKO-450TPFWG | 434.6 | 4 | 450 2.0 |
| | RKO-530TPFN1 | RKO-530TPFWG | 514.6 | 6 | 530 2.5 |
| | RKO-630TPFN1 | RKO-630TPFWG | 614.6 | 8 | 630 3.0 |
| | RKO-710TPFN1 | RKO-710TPFWG | 694.6 | 10 | 710 3.4 |
| | RKO-810TPFN1 | RKO-810TPFWG | 794.6 | 12 | 810 4.0 |
| | RKO-900TPFN1 | RKO-900TPFWG | 884.6 | 14 | 900 4.5 |
| | RKO-A00TPFN1 | RKO-A00TPFWG | 984.6 | 16 | 1000 5.0 |

構成内容

| 照番 | 名称 | 個数 | 材質 | 色・外装処理 |
|----|----------|----|---------|--|
| 1 | ファンプレートA | 1 | 銅板 t1.0 | ●型番末尾N1「ブラック」 N1.0メラミン塗装 ●型番末尾WG「ホワイトグレイ」 7.5Y7.4/0.8メラミン塗装 |
| 2 | ファンプレートB | 1 | | |
| 3 | ファンプレートC | 1 | | |
| 4 | ファンプレートD | 2 | | |
| 5 | 取手 | 2 | ABS | ●型番末尾N1「ブラック」 ●型番末尾WG「アイボリー」 |

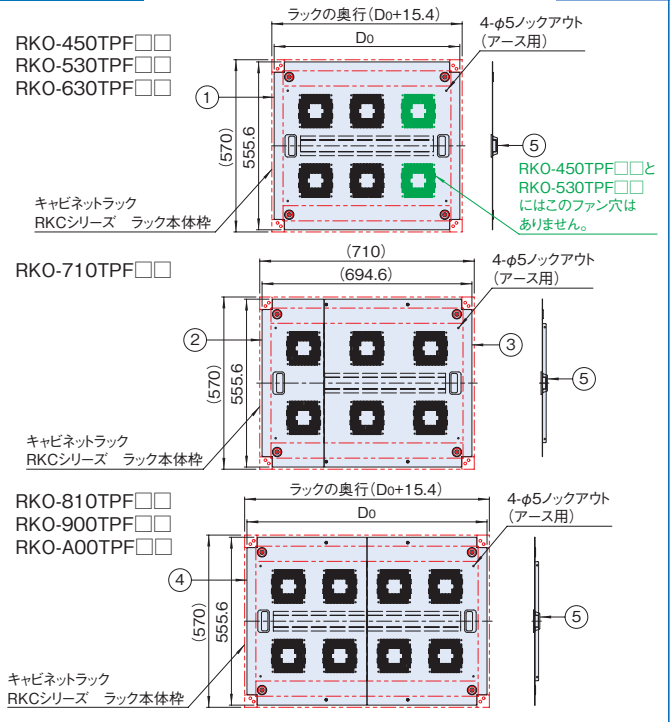
付属品 取付用ねじ(M4※適合ラックの奥行が710mm以上の機種のみ)

注意

- トッププレートファンタイプはRKCシリーズのラック本体枠と一緒に依頼ください。別途依頼される場合には最寄りの営業所までお問い合わせください。
- ファンモーターを取り付けない開口部にはファンプレートカバー(RAFM-120APB)を取り付けてください。

外観寸法図

単位 mm

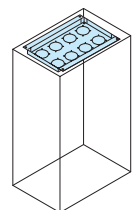


RKO2SERIES ファンユニット

スチール
販売単位 1個
ホワイトグレイ



取付例



標準取付位置
ラック上部(内部)

特徴

- ラック上部からファンにより強制排気を行う場合に用います。
- ベンチレーションタイプの天板やルーフトップ取付時に実装します。
- 別売のファンモーター、ファンモーターグロメット、フィンガード等取り付けできます。

注意

- ファンモーターは120mm角25mm厚さの機種を使用してください。

機種内容

| 在庫区分 | 型番 | 外形寸法(mm) | ファンモーター(120mm角)取付最大個数 | 適合ラックシリーズ名(適合機種サイズmm) | 質量(kg) |
|------|------------|----------|-----------------------|---------------------------|--------|
| 在庫品 | | Ho | | | |
| | RKO2-450FU | 373 | 4 | RKC(D450) | 2.6 |
| | RKO2-530FU | 453 | 6 | RKC(D530) | 2.9 |
| | RKO2-630FU | 553 | 8 | RKC(D630) | 3.6 |
| | RKO2-710FU | 633 | 10 | RKC(D710) | 4.2 |
| | RKO2-810FU | 733 | 12 | RKC(D810) | 4.6 |
| | RKO2-900FU | 823 | 14 | RKC(D900) RKCS(D900) | 5.2 |
| | RKO2-A00FU | 923 | 16 | RKC(D1000) RKCS(D1000) | 5.4 |

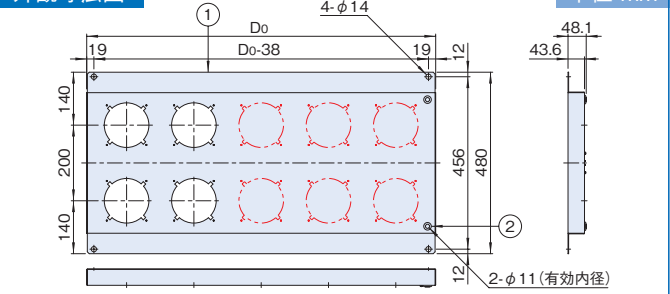
構成内容

| 照番 | 名称 | 個数 | 材質 | 色・外装処理(型番) |
|----|---------|----|---------|----------------------------|
| 1 | ファンユニット | 1 | 銅板 t1.6 | 「ホワイトグレイ」7.5Y7.4/0.8メラミン塗装 |
| 2 | 膜付グロメット | 2 | 合成ゴム | 「ブラック」 |

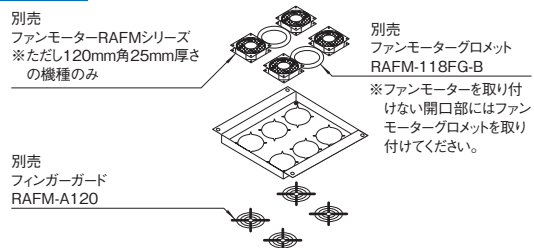
付属品 無

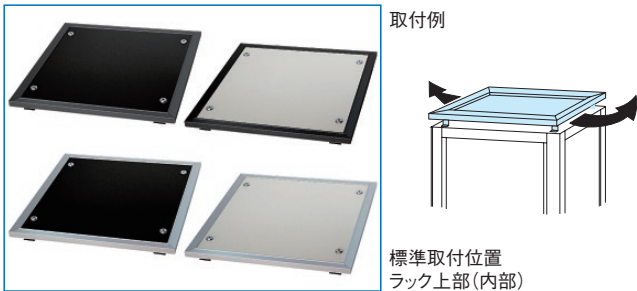
外観寸法図

単位 mm



オプション





特徴

- ファンユニット(RK02-□□□FU)を用いる場合等に使用します。
- ファンモーターとその配線の保護を目的とし、同時に排気ができ、ほこりの内部進入を防ぎます。

機種内容

| 在庫区分 | 型番 | 色・外装処理 | | 外形寸法(mm) | 適合ラックシリーズ名 (適合機種サイズmm) | 質量(kg) |
|----------------|----------------|---------------|-------------|-----------|---------------------------|--------|
| | | フレーム | プレート | Do | | |
| 受注品 | RKO-450RTN1-N1 | ブラック アルマイト | ブラック | 450 | RKC(D450) | 4.1 |
| | RKO-530RTN1-N1 | | | 530 | RKC(D530) | 4.8 |
| | RKO-630RTN1-N1 | | | 630 | RKC(D630) | 5.5 |
| | RKO-710RTN1-N1 | | | 710 | RKC(D710) | 6.2 |
| | RKO-810RTN1-N1 | | | 810 | RKC(D810) | 6.9 |
| | RKO-A00RTN1-N1 | ブラック アルマイト | ホワイト グレイ | 1000 | RKC(D1000) | 7.7 |
| | RKO-450RTN1-WG | | | 450 | RKC(D450) | 4.1 |
| | RKO-530RTN1-WG | | | 530 | RKC(D530) | 4.8 |
| | RKO-630RTN1-WG | | | 630 | RKC(D630) | 5.5 |
| | RKO-710RTN1-WG | | | 710 | RKC(D710) | 6.2 |
| | RKO-810RTN1-WG | 810 | RKC(D810) | 6.9 | | |
| | RKO-A00RTN1-WG | 1000 | RKC(D1000) | 7.7 | | |
| | RKO-450RTN9-N1 | シルバー アルマイト | ブラック | 450 | RKC(D450) | 4.1 |
| | RKO-530RTN9-N1 | | | 530 | RKC(D530) | 4.8 |
| | RKO-630RTN9-N1 | | | 630 | RKC(D630) | 5.5 |
| | RKO-710RTN9-N1 | | | 710 | RKC(D710) | 6.2 |
| | RKO-810RTN9-N1 | | | 810 | RKC(D810) | 6.9 |
| | RKO-A00RTN9-N1 | 1000 | RKC(D1000) | 7.7 | | |
| | RKO-450RTN9-WG | シルバー アルマイト | ホワイト グレイ | 450 | RKC(D450) | 4.1 |
| | RKO-530RTN9-WG | | | 530 | RKC(D530) | 4.8 |
| RKO-630RTN9-WG | 630 | | | RKC(D630) | 5.5 | |
| RKO-710RTN9-WG | 710 | | | RKC(D710) | 6.2 | |
| RKO-810RTN9-WG | 810 | | | RKC(D810) | 6.9 | |
| RKO-A00RTN9-WG | 1000 | RKC(D1000) | 7.7 | | | |

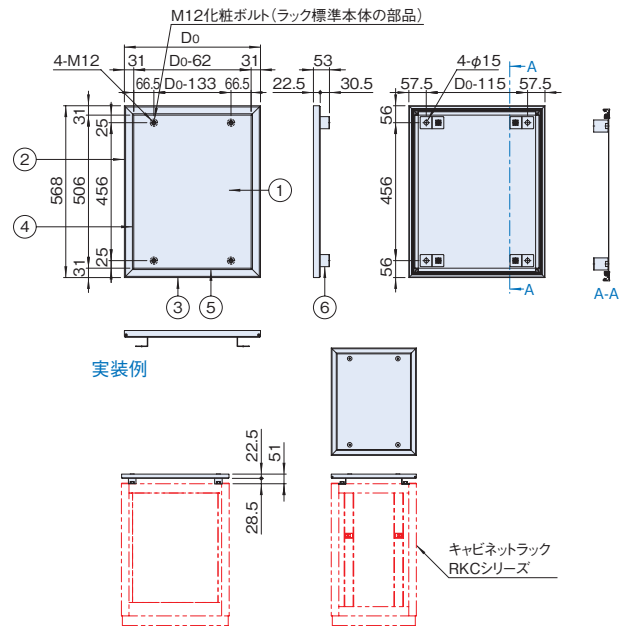
構成内容

| 照番 | 名称 | 個数 | 材質 | 色・外装処理(型番) |
|----|-------------|----|---------|--|
| 1 | ルーフトッププレート | 1 | 銅板 t1.0 | ●型番末尾N1「ブラック」N1.0メラミン塗装 ●型番末尾WG「ホワイトグレイ」 7.5Y7.4/0.8メラミン塗装 |
| 2 | ルーフトップWフレーム | 2 | アルミ押出型材 | ●型番RTN1 ブラックアルマイト ●型番RTN9 シルバーアルマイト |
| 3 | ルーフトップDフレーム | 2 | | |
| 4 | ルーフトップパッキンW | 2 | シリコン70° | 「ブラック」 |
| 5 | ルーフトップパッキンD | 2 | | |
| 6 | ルーフトップ金具 | 4 | 銅板 t1.6 | 「ブラック」N1.0メラミン塗装 |

※一部のパーツ及びねじ類を省略しています。 付属品 無

外観寸法図

単位 mm



RKOSERIES サイドプレート ノーマルタイプ

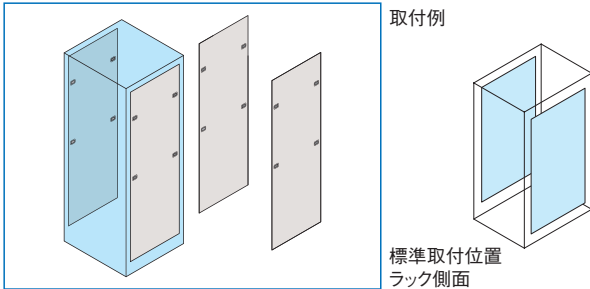
ガス対策
対応可能

クリーン
導入法
適合

スチール

販売単位
2枚

ブラック
ホワイトグレイ



取付例

標準取付位置
ラック側面

特徴

- キャビネットラックRKCシリーズのラック本体枠用の側板です。
- 工具無しで、簡単に着脱できます。
- 外装色は2色から選択できます。

注意

- サイドプレートはRKCシリーズのラック本体枠と一緒にご依頼ください。別途ご依頼される場合には最寄りの営業所までお問い合わせください。

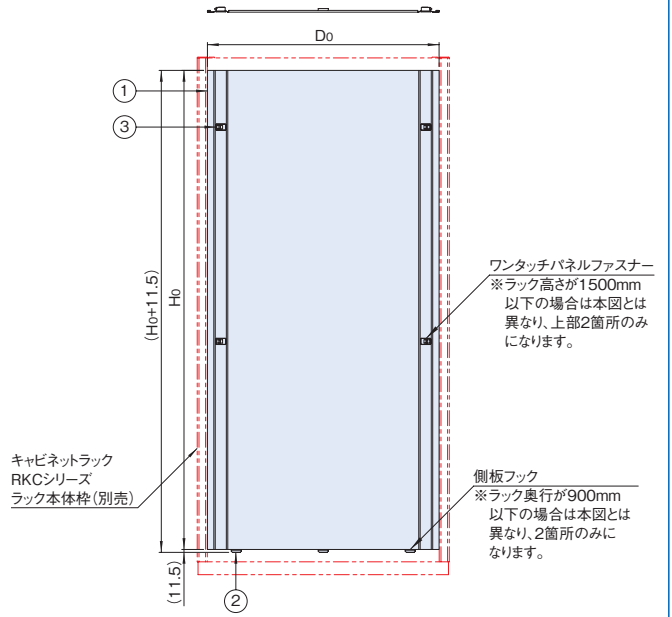
構成内容

| 照番 | 名称 | 個数 | 材質 | 色・外装処理 |
|----|---------------|-------|---------|--|
| 1 | 側板 | 2 | 鋼板 t0.8 | ● 型番末尾N1「ブラック」 N1.0メラミン塗装 ● 型番末尾WG「ホワイトグレイ」 7.5Y7.4/0.8メラミン塗装 |
| 2 | 側板フック | 4/6*2 | 鋼板 t1.6 | 亜鉛めっき |
| 3 | ワンタッチパネルファスナー | 4/8*3 | ポリプロピレン | 「ブラック」 |

※1 一部のパーツ及びねじ類を省略しています。 付属品 無
 ※2 適合ラックの奥行きが900mm以下の場合4個 1000mmの時6個
 ※3 適合ラックの高さが1500mm以下の場合4個 1750mm以上の時8個

外觀寸法図

単位 mm



機種内容

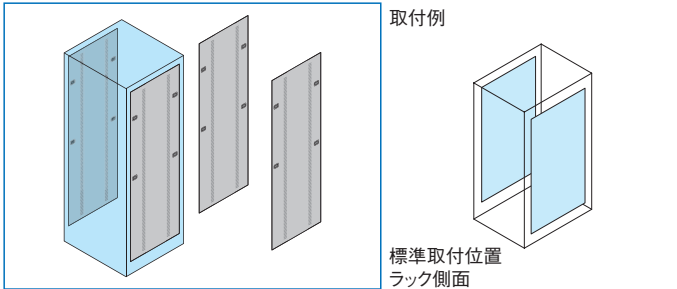
| 在庫区分 | 型番(色) | | 外形寸法(mm) | | | 適合RKCラック 外形サイズ(mm) | 質量 (kg) | | |
|---------------|---------------|---------------|----------|-------------|------------|-----------------------|------------|------------|------|
| | ブラック | ホワイトグレイ | Wo | Ho | Do | | | | |
| 受注品 | RKO-0745SPNN1 | | 7 | 600.5 | 369 | H750 D450 | 3.4 | | |
| | RKO-0753SPNN1 | | | | 449 | H750 D530 | 4.0 | | |
| | RKO-0763SPNN1 | | | | 549 | H750 D630 | 4.9 | | |
| | RKO-0771SPNN1 | | | | 629 | H750 D710 | 5.6 | | |
| | RKO-0781SPNN1 | | | | 729 | H750 D810 | 6.4 | | |
| | RKO-07A0SPNN1 | | | | 919 | H750 D1000 | 8.1 | | |
| | RKO-1045SPNN1 | | | 850.5 | 369 | H1000 D450 | 4.6 | | |
| | RKO-1053SPNN1 | | | | 449 | H1000 D530 | 5.5 | | |
| | RKO-1063SPNN1 | | | | 549 | H1000 D630 | 6.7 | | |
| | RKO-1071SPNN1 | | | | 629 | H1000 D710 | 7.6 | | |
| | RKO-1081SPNN1 | | | | 729 | H1000 D810 | 8.8 | | |
| | RKO-10A0SPNN1 | | | | 919 | H1000 D1000 | 11.0 | | |
| | RKO-1245SPNN1 | | | 1100.5 | 369 | H1250 D450 | 5.8 | | |
| | RKO-1253SPNN1 | | | | 449 | H1250 D530 | 7.0 | | |
| | RKO-1263SPNN1 | | | | 549 | H1250 D630 | 8.5 | | |
| | RKO-1271SPNN1 | | | | 629 | H1250 D710 | 9.7 | | |
| | RKO-1281SPNN1 | | | | 729 | H1250 D810 | 11.2 | | |
| | RKO-12A0SPNN1 | | | | 919 | H1250 D1000 | 14.0 | | |
| | 組立品 | RKO-1545SPNN1 | | | 7 | 1350.5 | 369 | H1500 D450 | 7.0 |
| | | RKO-1553SPNN1 | | | | | 449 | H1500 D530 | 8.5 |
| RKO-1563SPNN1 | | | 549 | H1500 D630 | | | 10.3 | | |
| RKO-1571SPNN1 | | | 629 | H1500 D710 | | | 11.7 | | |
| RKO-1581SPNN1 | | | 729 | H1500 D810 | | | 13.5 | | |
| RKO-15A0SPNN1 | | | 919 | H1500 D1000 | | | 16.9 | | |
| RKO-1745SPNN1 | | | 1600.5 | 369 | | H1750 D450 | 8.3 | | |
| RKO-1753SPNN1 | | | | 449 | | H1750 D530 | 10.0 | | |
| RKO-1763SPNN1 | | | | 549 | | H1750 D630 | 12.1 | | |
| RKO-1771SPNN1 | | | | 629 | | H1750 D710 | 13.8 | | |
| RKO-1781SPNN1 | | | | 729 | | H1750 D810 | 17.1 | | |
| RKO-17A0SPNN1 | | | | 919 | | H1750 D1000 | 21.1 | | |
| RKO-2045SPNN1 | | | 1900.5 | 369 | | H2050 D450 | 9.8 | | |
| RKO-2053SPNN1 | | | | 449 | | H2050 D530 | 11.7 | | |
| RKO-2063SPNN1 | | | | 549 | | H2050 D630 | 14.2 | | |
| RKO-2071SPNN1 | | | | 629 | | H2050 D710 | 16.2 | | |
| RKO-2081SPNN1 | | | | 729 | | H2050 D810 | 20.5 | | |
| RKO-2090SPNN1 | | | | 819 | | H2050 D900 | 24.3 | | |
| RKO-20A0SPNN1 | | | 919 | H2050 D1000 | | 24.9 | | | |
| 受注品 | | RKO-2253SPNN1 | | 7 | | 2050.5 | 449 | H2200 D530 | 12.6 |
| | RKO-2263SPNN1 | | 549 | | H2200 D630 | | 15.3 | | |
| 組立品 | RKO-2271SPNN1 | | 7 | 2050.5 | 629 | H2200 D710 | 17.4 | | |
| | RKO-2281SPNN1 | | | | 729 | H2200 D810 | 22.2 | | |
| 受注品 | RKO-2290SPNN1 | | 7 | 2050.5 | 819 | H2200 D900 | 26.1 | | |
| | RKO-22A0SPNN1 | | | | 919 | H2200 D1000 | 26.8 | | |

機種内容

| 在庫区分 | 型番(色) | | 外形寸法(mm) | | | 適合RKCラック 外形サイズ(mm) | 質量 (kg) | | |
|---------------|---------------|---------------|----------|-------------|------------|-----------------------|------------|------------|------|
| | ホワイトグレイ | ブラック | Wo | Ho | Do | | | | |
| 組立品 | RKO-0745SPNWG | | 7 | 600.5 | 369 | H750 D450 | 3.4 | | |
| | RKO-0753SPNWG | | | | 449 | H750 D530 | 4.0 | | |
| | RKO-0763SPNWG | | | | 549 | H750 D630 | 4.9 | | |
| | RKO-0771SPNWG | | | | 629 | H750 D710 | 5.6 | | |
| | RKO-0781SPNWG | | | | 729 | H750 D810 | 6.4 | | |
| | RKO-07A0SPNWG | | | | 919 | H750 D1000 | 8.1 | | |
| | RKO-1045SPNWG | | | 850.5 | 369 | H1000 D450 | 4.6 | | |
| | RKO-1053SPNWG | | | | 449 | H1000 D530 | 5.5 | | |
| | RKO-1063SPNWG | | | | 549 | H1000 D630 | 6.7 | | |
| | RKO-1071SPNWG | | | | 629 | H1000 D710 | 7.6 | | |
| | RKO-1081SPNWG | | | | 729 | H1000 D810 | 8.8 | | |
| | RKO-10A0SPNWG | | | | 919 | H1000 D1000 | 11.0 | | |
| | RKO-1245SPNWG | | | 1100.5 | 369 | H1250 D450 | 5.8 | | |
| | RKO-1253SPNWG | | | | 449 | H1250 D530 | 7.0 | | |
| | RKO-1263SPNWG | | | | 549 | H1250 D630 | 8.5 | | |
| | RKO-1271SPNWG | | | | 629 | H1250 D710 | 9.7 | | |
| | RKO-1281SPNWG | | | | 729 | H1250 D810 | 11.2 | | |
| | RKO-12A0SPNWG | | | | 919 | H1250 D1000 | 14.0 | | |
| | 受注品 | RKO-1545SPNWG | | | 7 | 1350.5 | 369 | H1500 D450 | 7.0 |
| | | RKO-1553SPNWG | | | | | 449 | H1500 D530 | 8.5 |
| RKO-1563SPNWG | | | 549 | H1500 D630 | | | 10.3 | | |
| RKO-1571SPNWG | | | 629 | H1500 D710 | | | 11.7 | | |
| RKO-1581SPNWG | | | 729 | H1500 D810 | | | 13.5 | | |
| RKO-15A0SPNWG | | | 919 | H1500 D1000 | | | 16.9 | | |
| RKO-1745SPNWG | | | 1600.5 | 369 | | H1750 D450 | 8.3 | | |
| RKO-1753SPNWG | | | | 449 | | H1750 D530 | 10.0 | | |
| RKO-1763SPNWG | | | | 549 | | H1750 D630 | 12.1 | | |
| RKO-1771SPNWG | | | | 629 | | H1750 D710 | 13.8 | | |
| RKO-1781SPNWG | | | | 729 | | H1750 D810 | 17.1 | | |
| RKO-17A0SPNWG | | | | 919 | | H1750 D1000 | 21.1 | | |
| RKO-2045SPNWG | | | 1900.5 | 369 | | H2050 D450 | 9.8 | | |
| RKO-2053SPNWG | | | | 449 | | H2050 D530 | 11.7 | | |
| RKO-2063SPNWG | | | | 549 | | H2050 D630 | 14.2 | | |
| RKO-2071SPNWG | | | | 629 | | H2050 D710 | 16.2 | | |
| RKO-2081SPNWG | | | | 729 | | H2050 D810 | 20.5 | | |
| RKO-2090SPNWG | | | | 819 | | H2050 D900 | 24.3 | | |
| RKO-20A0SPNWG | | | 919 | H2050 D1000 | | 24.9 | | | |
| 受注品 | | RKO-2253SPNWG | | 7 | | 2050.5 | 449 | H2200 D530 | 12.6 |
| | RKO-2263SPNWG | | 549 | | H2200 D630 | | 15.3 | | |
| 組立品 | RKO-2271SPNWG | | 7 | 2050.5 | 629 | H2200 D710 | 17.4 | | |
| | RKO-2281SPNWG | | | | 729 | H2200 D810 | 22.2 | | |
| 受注品 | RKO-2290SPNWG | | 7 | 2050.5 | 819 | H2200 D900 | 26.1 | | |
| | RKO-22A0SPNWG | | | | 919 | H2200 D1000 | 26.8 | | |

RKOSERIES サイドプレート ベンチレーションタイプ

ガス対策 対応可能
 クリール導入法 適合
 スチール
 販売単位 2枚
 ブラック
 ホワイトグレイ



特徴

- キャビネットラックRKCシリーズのラック本体枠用の放熱穴付の側板です。
- 工具無しで、簡単に着脱できます。
- 外装色は2色から選択できます。

注意

- サイドプレートはRKCシリーズのラック本体枠と一緒にご依頼ください。別途ご依頼される場合には最寄りの営業所までお問い合わせください。

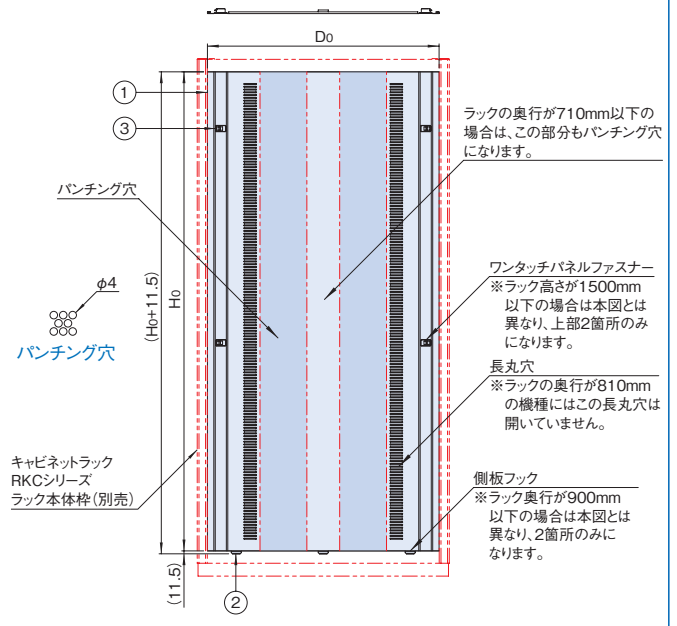
構成内容

| 照番 | 名称 | 個数 | 材質 | 色・外装処理 |
|----|---------------|-------|---------|--|
| 1 | 側板 | 2 | 鋼板 t1.0 | ● 型番末尾N1「ブラック」 N1.0メラミン塗装 ● 型番末尾WG「ホワイトグレイ」 7.5Y7.4/0.8メラミン塗装 |
| 2 | 側板フック | 4/6※2 | 鋼板 t1.6 | 亜鉛めっき |
| 3 | ワンタッチパネルファスナー | 4/8※3 | ポリプロピレン | 「ブラック」 |

※1 一部のパーツ及びねじ類を省略しています。 付属品 無
 ※2 適合ラックの奥行きが900mm以下の場合4個 1000mmの時6個
 ※3 適合ラックの高さが1500mm以下の場合4個 1750mm以上の時8個

外観寸法図

単位 mm



機種内容

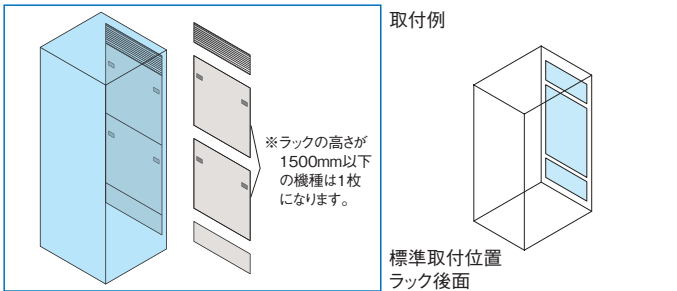
| 在庫区分 | 型番(色) | 外形寸法(mm) | | | 適合RKCラック 外形サイズ(mm) | 質量 (kg) |
|------|---------------|----------------|----------------|----------------|-----------------------|------------|
| | | W ₀ | H ₀ | D ₀ | | |
| 受注品 | ブラック | 7 | 600.5 | 369 | H750 D450 | 2.9 |
| | RKO-0753SPVN1 | | | 449 | H750 D530 | 3.5 |
| | RKO-0763SPVN1 | | | 549 | H750 D630 | 4.0 |
| | RKO-0771SPVN1 | | | 629 | H750 D710 | 4.5 |
| | RKO-0781SPVN1 | | | 729 | H750 D810 | 5.5 |
| | RKO-07A0SPVN1 | | | 919 | H750 D1000 | 7.1 |
| | 850.5 | | RKO-1045SPVN1 | 369 | H1000 D450 | 3.9 |
| | | | RKO-1053SPVN1 | 449 | H1000 D530 | 4.7 |
| | | | RKO-1063SPVN1 | 549 | H1000 D630 | 5.4 |
| | | | RKO-1071SPVN1 | 629 | H1000 D710 | 6.2 |
| | | | RKO-1081SPVN1 | 729 | H1000 D810 | 7.5 |
| | | | RKO-10A0SPVN1 | 919 | H1000 D1000 | 9.2 |
| | 1100.5 | | RKO-1245SPVN1 | 369 | H1250 D450 | 4.9 |
| | | | RKO-1253SPVN1 | 449 | H1250 D530 | 5.9 |
| | | | RKO-1263SPVN1 | 549 | H1250 D630 | 6.9 |
| | | | RKO-1271SPVN1 | 629 | H1250 D710 | 7.8 |
| | | | RKO-1281SPVN1 | 729 | H1250 D810 | 9.5 |
| | | | RKO-12A0SPVN1 | 919 | H1250 D1000 | 12.3 |
| | 1350.5 | | RKO-1545SPVN1 | 369 | H1500 D450 | 6.0 |
| | | | RKO-1553SPVN1 | 449 | H1500 D530 | 7.2 |
| | | | RKO-1563SPVN1 | 549 | H1500 D630 | 8.4 |
| | | | RKO-1571SPVN1 | 629 | H1500 D710 | 9.4 |
| | | | RKO-1581SPVN1 | 729 | H1500 D810 | 11.5 |
| | | | RKO-15A0SPVN1 | 919 | H1500 D1000 | 14.9 |
| | 1600.5 | | RKO-1745SPVN1 | 369 | H1750 D450 | 7.0 |
| | | | RKO-1753SPVN1 | 449 | H1750 D530 | 8.4 |
| | | | RKO-1763SPVN1 | 549 | H1750 D630 | 9.8 |
| | | | RKO-1771SPVN1 | 629 | H1750 D710 | 11.0 |
| | | | RKO-1781SPVN1 | 729 | H1750 D810 | 15.0 |
| | | | RKO-17A0SPVN1 | 919 | H1750 D1000 | 19.0 |
| | 1900.5 | | RKO-2045SPVN1 | 369 | H2050 D450 | 8.3 |
| | | | RKO-2053SPVN1 | 449 | H2050 D530 | 9.9 |
| | | | RKO-2063SPVN1 | 549 | H2050 D630 | 11.6 |
| | | | RKO-2071SPVN1 | 629 | H2050 D710 | 13.0 |
| | | | RKO-2081SPVN1 | 729 | H2050 D810 | 17.7 |
| | | | RKO-2090SPVN1 | 819 | H2050 D900 | 21.9 |
| | 2050.5 | | RKO-20A0SPVN1 | 919 | H2050 D1000 | 22.4 |
| | | | RKO-2253SPVN1 | 449 | H2200 D530 | 10.7 |
| | | | RKO-2263SPVN1 | 549 | H2200 D630 | 12.5 |
| | | | RKO-2271SPVN1 | 629 | H2200 D710 | 14.0 |
| | | | RKO-2281SPVN1 | 729 | H2200 D810 | 19.1 |
| | | | RKO-2290SPVN1 | 819 | H2200 D900 | 23.4 |
| | RKO-22A0SPVN1 | | 919 | H2200 D1000 | 24.1 | |

機種内容

| 在庫区分 | 型番(色) | 外形寸法(mm) | | | 適合RKCラック 外形サイズ(mm) | 質量 (kg) |
|------|---------------|----------------|----------------|----------------|-----------------------|------------|
| | | W ₀ | H ₀ | D ₀ | | |
| 受注品 | ホワイトグレイ | 7 | 600.5 | 369 | H750 D450 | 2.9 |
| | RKO-0753SPVWG | | | 449 | H750 D530 | 3.5 |
| | RKO-0763SPVWG | | | 549 | H750 D630 | 4.0 |
| | RKO-0771SPVWG | | | 629 | H750 D710 | 4.5 |
| | RKO-0781SPVWG | | | 729 | H750 D810 | 5.5 |
| | RKO-07A0SPVWG | | | 919 | H750 D1000 | 7.1 |
| | 850.5 | | RKO-1045SPVWG | 369 | H1000 D450 | 3.9 |
| | | | RKO-1053SPVWG | 449 | H1000 D530 | 4.7 |
| | | | RKO-1063SPVWG | 549 | H1000 D630 | 5.4 |
| | | | RKO-1071SPVWG | 629 | H1000 D710 | 6.2 |
| | | | RKO-1081SPVWG | 729 | H1000 D810 | 7.5 |
| | | | RKO-10A0SPVWG | 919 | H1000 D1000 | 9.2 |
| | 1100.5 | | RKO-1245SPVWG | 369 | H1250 D450 | 4.9 |
| | | | RKO-1253SPVWG | 449 | H1250 D530 | 5.9 |
| | | | RKO-1263SPVWG | 549 | H1250 D630 | 6.9 |
| | | | RKO-1271SPVWG | 629 | H1250 D710 | 7.8 |
| | | | RKO-1281SPVWG | 729 | H1250 D810 | 9.5 |
| | | | RKO-12A0SPVWG | 919 | H1250 D1000 | 12.3 |
| | 1350.5 | | RKO-1545SPVWG | 369 | H1500 D450 | 6.0 |
| | | | RKO-1553SPVWG | 449 | H1500 D530 | 7.2 |
| | | | RKO-1563SPVWG | 549 | H1500 D630 | 8.4 |
| | | | RKO-1571SPVWG | 629 | H1500 D710 | 9.4 |
| | | | RKO-1581SPVWG | 729 | H1500 D810 | 11.5 |
| | | | RKO-15A0SPVWG | 919 | H1500 D1000 | 14.9 |
| | 1600.5 | | RKO-1745SPVWG | 369 | H1750 D450 | 7.0 |
| | | | RKO-1753SPVWG | 449 | H1750 D530 | 8.4 |
| | | | RKO-1763SPVWG | 549 | H1750 D630 | 9.8 |
| | | | RKO-1771SPVWG | 629 | H1750 D710 | 11.0 |
| | | | RKO-1781SPVWG | 729 | H1750 D810 | 15.0 |
| | | | RKO-17A0SPVWG | 919 | H1750 D1000 | 19.0 |
| | 1900.5 | | RKO-2045SPVWG | 369 | H2050 D450 | 8.3 |
| | | | RKO-2053SPVWG | 449 | H2050 D530 | 9.9 |
| | | | RKO-2063SPVWG | 549 | H2050 D630 | 11.6 |
| | | | RKO-2071SPVWG | 629 | H2050 D710 | 13.0 |
| | | | RKO-2081SPVWG | 729 | H2050 D810 | 17.7 |
| | | | RKO-2090SPVWG | 819 | H2050 D900 | 21.9 |
| | 2050.5 | | RKO-20A0SPVWG | 919 | H2050 D1000 | 22.4 |
| | | | RKO-2253SPVWG | 449 | H2200 D530 | 10.7 |
| | | | RKO-2263SPVWG | 549 | H2200 D630 | 12.5 |
| | | | RKO-2271SPVWG | 629 | H2200 D710 | 14.0 |
| | | | RKO-2281SPVWG | 729 | H2200 D810 | 19.1 |
| | | | RKO-2290SPVWG | 819 | H2200 D900 | 23.4 |
| | RKO-22A0SPVWG | | 919 | H2200 D1000 | 24.1 | |

RKOSERIES リヤプレートセット ノーマルタイプ

ワイヤ対策
対応可能
グリッド
購入法
適合
販売単位
1式
ブラック
ホワイトグレイ



注意

● リヤプレートセットはRKCシリーズのラック本体枠と一緒にご依頼ください。別途ご依頼される場合には最寄りの営業所までお問い合わせください。

特徴

- キャビネットラックRKCシリーズのラック本体枠用の後板のセット品です。
- 工具無しで、簡単に着脱できます。
- 外装色は2色から選択できます。

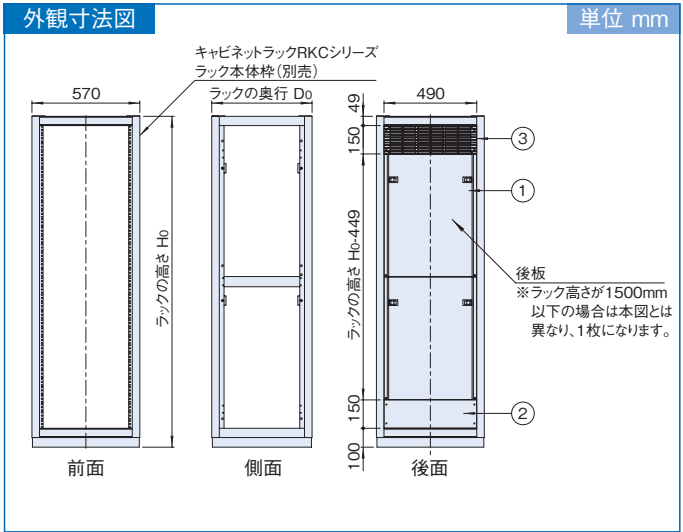
構成内容

| 照番 | 名称 | 個数 | 材質 | 色・外装処理 |
|----|-------------|-------|---------|--------|
| 1 | 後板 | 1/2※2 | 鋼板 t0.8 | 機種内容参照 |
| 2 | ブラインドパネル | 1 | | |
| 3 | ベンチレーションパネル | 1 | アルミ押出型材 | ※4 |

※1 一部のパーツ及びねじ類を省略しています。 付属品 無
 ※2 適合するラック本体枠の高さが750/1000/1250mmの機種は 1枚
 適合するラック本体枠の高さが1500/1750/2050/2200mmの機種は 2枚
 ※3 別売品しています。(型番 RVP-1549A / RVP-1549AN1)
 ※4 RKO-□□RSNN1の場合 ブラックアルマイト RKO-□□RSNNGの場合 シルバーアルマイト

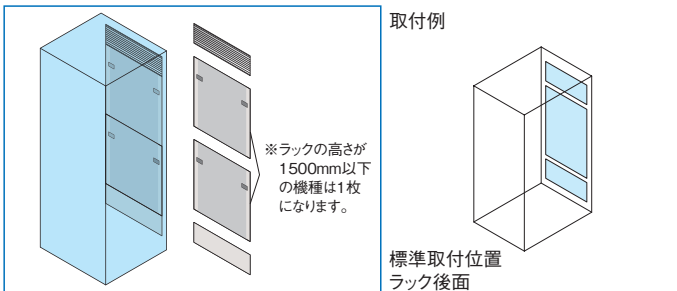
機種内容

| 在庫区分 | 型番 | 適合RKCラック 外形高さ(mm) | 色・外装処理 | 質量 (kg) |
|------|--------------|----------------------|------------------------------------|------------|
| 受注品 | RKO-07RPSNN1 | 750 | 「ブラック」 N1.0 メラミン塗装 | 2.1 |
| | RKO-10RPSNN1 | 1000 | | 2.9 |
| | RKO-12RPSNN1 | 1250 | | 3.7 |
| | RKO-15RPSNN1 | 1500 | | 4.5 |
| 組立品 | RKO-17RPSNN1 | 1750 | 「ホワイトグレイ」 7.5Y7.4/0.8 メラミン塗装 | 5.3 |
| | RKO-20RPSNN1 | 2050 | | 6.2 |
| | RKO-22RPSNN1 | 2200 | | 6.7 |
| | RKO-07RPSNNG | 750 | | 2.1 |
| | RKO-10RPSNNG | 1000 | | 2.9 |
| | RKO-12RPSNNG | 1250 | | 3.7 |
| | RKO-15RPSNNG | 1500 | | 4.5 |
| | RKO-17RPSNNG | 1750 | | 5.3 |
| | RKO-20RPSNNG | 2050 | | 6.2 |
| | RKO-22RPSNNG | 2200 | | 6.7 |



RKOSERIES リヤプレートセット ベンチレーションタイプ

ワイヤ対策
対応可能
グリッド
購入法
適合
販売単位
1式
ブラック
ホワイトグレイ



注意

● リヤプレートセットはRKCシリーズのラック本体枠と一緒にご依頼ください。別途ご依頼される場合には最寄りの営業所までお問い合わせください。

特徴

- キャビネットラックRKCシリーズのラック本体枠用の放熱穴付の後板のセット品です。
- 工具無しで、簡単に着脱できます。
- 外装色は2色から選択できます。

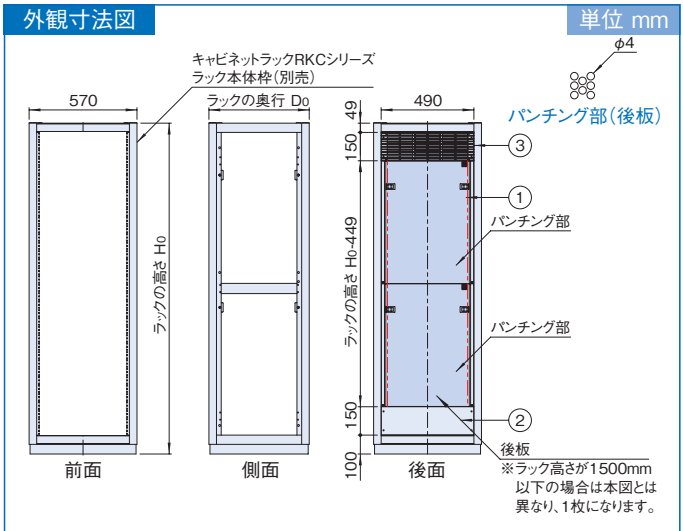
構成内容

| 照番 | 名称 | 個数 | 材質 | 色・外装処理 |
|----|-------------|-------|---------|--------|
| 1 | 後板 | 1/2※2 | 鋼板 t1.0 | 機種内容参照 |
| 2 | ブラインドパネル | 1 | 鋼板 t0.8 | |
| 3 | ベンチレーションパネル | 1 | アルミ押出型材 | ※4 |

※1 一部のパーツ及びねじ類を省略しています。 付属品 無
 ※2 適合するラック本体枠の高さが750/1000/1250mmの機種は 1枚
 適合するラック本体枠の高さが1500/1750/2050/2200mmの機種は 2枚
 ※3 別売品しています。(型番 RVP-1549A / RVP-1549AN1)
 ※4 RKO-□□RSVN1の場合 ブラックアルマイト RKO-□□RSVWGの場合 シルバーアルマイト

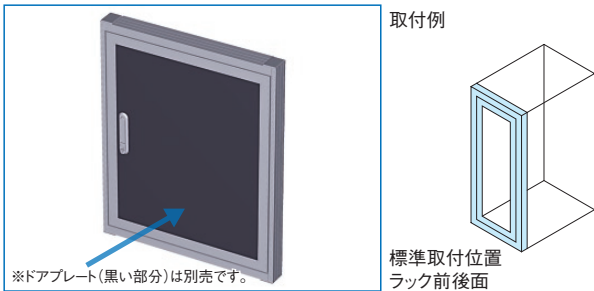
機種内容

| 在庫区分 | 型番 | 適合RKCラック 外形高さ(mm) | 色・外装処理 | 質量 (kg) |
|------|--------------|----------------------|------------------------------------|------------|
| 受注品 | RKO-07RPSVN1 | 750 | 「ブラック」 N1.0 メラミン塗装 | 1.9 |
| | RKO-10RPSVN1 | 1000 | | 2.5 |
| | RKO-12RPSVN1 | 1250 | | 3.1 |
| | RKO-15RPSVN1 | 1500 | | 3.9 |
| | RKO-17RPSVN1 | 1750 | | 4.5 |
| | RKO-20RPSVN1 | 2050 | | 5.3 |
| | RKO-22RPSVN1 | 2200 | | 5.7 |
| | RKO-07RPSVWG | 750 | | 1.9 |
| | RKO-10RPSVWG | 1000 | | 2.5 |
| | RKO-12RPSVWG | 1250 | | 3.1 |
| 組立品 | RKO-15RPSVWG | 1500 | 「ホワイトグレイ」 7.5Y7.4/0.8 メラミン塗装 | 3.9 |
| | RKO-17RPSVWG | 1750 | | 4.5 |
| | RKO-20RPSVWG | 2050 | | 5.3 |
| | RKO-22RPSVWG | 2200 | | 5.7 |



RKOSERIES ドアセット

鍵付 アルミ 販売単位 1式



※ドアプレート(黒い部分)は別売です。

取付例

標準取付位置
ラック前後面

特徴

- ラックの前後に取り付けできるドアとドア枠です。
- 別売のドアプレートは色、材質、放熱穴の有無を選択できます。
- 施錠できます。(鍵付属。鍵番違い対応可能。)

構成内容

| 照番 | 名称 | 個数 | 材質 | 色・外装処理 |
|----|--------------|----|---------------|---------------|
| 1 | 化粧Wフレーム | 2 | アルミ押出型材 | 機種内容参照 |
| 2 | 化粧Hフレーム | 2 | | |
| 3 | ドアWフレーム | 2 | | |
| 4 | ドアHフレーム | 2 | | |
| 5 | キャップ | 4 | ポリプロピレンテフタレート | 「シルバーグレイ」シボ模様 |
| 6 | フラッシュリフトハンドル | 1 | 主要材質:亜鉛ダイキャスト | サチライトクロムめっき |

※ 一部のパーツ及びねじ類を省略しています。 付属品 鍵

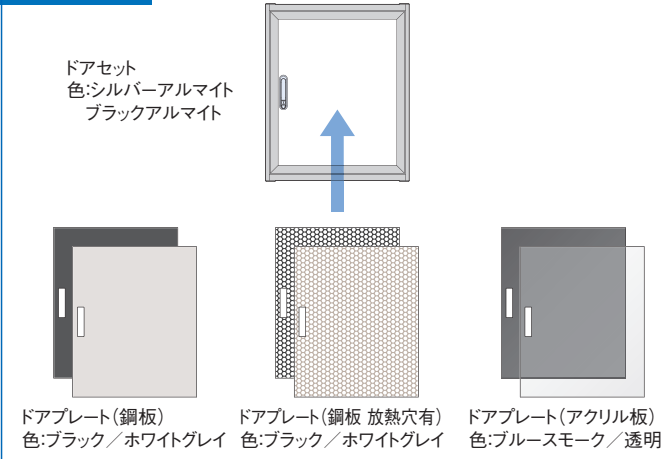
機種内容

| 在庫区分 | 型番 | 外形寸法(mm) | | 適合RKCラック 外形高さ(mm) | 色・外装処理 | 質量 (kg) |
|------|--------------|----------|------|----------------------|---------------|------------|
| | | Ho | | | | |
| 受注品 | RKO-0750DSN1 | 699 | 750 | 750 | ブラック アルマイト | 4.1 |
| | RKO-1000DSN1 | 949 | 1000 | 1000 | | 4.8 |
| | RKO-1250DSN1 | 1199 | 1250 | 1250 | | 5.5 |
| | RKO-1500DSN1 | 1449 | 1500 | 1500 | | 6.2 |
| | RKO-1750DSN1 | 1699 | 1750 | 1750 | | 6.9 |
| | RKO-2050DSN1 | 1999 | 2050 | 2050 | | 7.7 |
| 組立品 | RKO-0750DSN9 | 699 | 750 | 750 | シルバー アルマイト | 4.1 |
| | RKO-1000DSN9 | 949 | 1000 | 1000 | | 4.8 |
| | RKO-1250DSN9 | 1199 | 1250 | 1250 | | 5.5 |
| | RKO-1500DSN9 | 1449 | 1500 | 1500 | | 6.2 |
| | RKO-1750DSN9 | 1699 | 1750 | 1750 | | 6.9 |
| | RKO-2050DSN9 | 1999 | 2050 | 2050 | | 7.7 |

注意

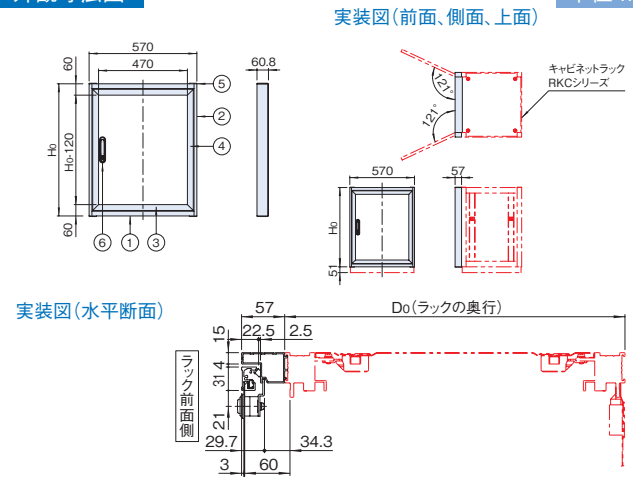
- 本製品は、ラックへの後付けを想定した製品ではありませんので、キャビネットラック RKCシリーズラック本体枠と一緒にご依頼ください。別途ご依頼される場合には最寄りの営業所までお問い合わせください。
- 左開き、右開きのいずれかを選択できますので、ご指定ください。(写真は右開き)

組み合わせ例



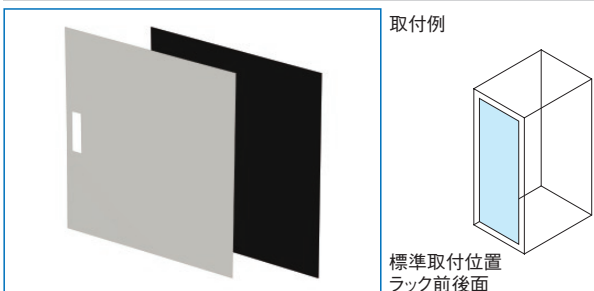
外観寸法図

単位 mm



RKOSERIES ドアプレート(鋼板)

スチール 販売単位 1枚 ブラック ホワイトグレイ



取付例

標準取付位置
ラック前後面

特徴

- ドアセット(RKO-□□□□DSN□)用のスチール製のプレートです。
- 2色から選択できます。

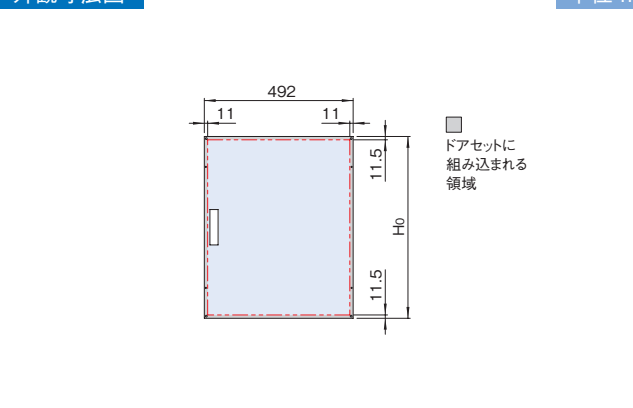
構成内容

| 名称 | 個数 | 材質 | 色・外装処理 |
|--------|----|---------|--------|
| ドアプレート | 1 | 鋼板 t1.0 | 機種内容参照 |

※ 一部のパーツ及びねじ類を省略しています。 付属品 無

外観寸法図

単位 mm

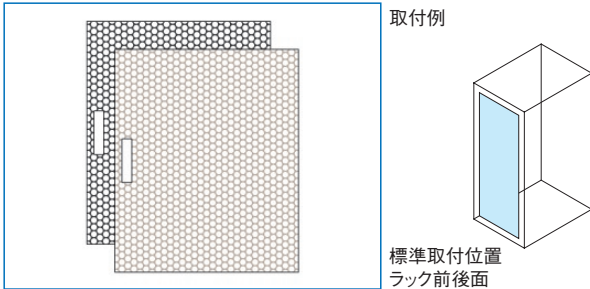


機種内容

| 在庫区分 | 型番 | 外形寸法(mm) | | 適合ドアセット 型番(mm) | 色・外装処理 | 質量 (kg) |
|------|----------------|----------|--|-------------------|------------------------------------|------------|
| | | Ho | | | | |
| 受注品 | RKO-0750DP-FN1 | 602 | | RKO-0750DS□□ | 「ブラック」 N1.0 メラミン塗装 | 2.3 |
| | RKO-1000DP-FN1 | 852 | | RKO-1000DS□□ | | 3.3 |
| | RKO-1250DP-FN1 | 1102 | | RKO-1250DS□□ | | 4.3 |
| | RKO-1500DP-FN1 | 1352 | | RKO-1500DS□□ | | 5.2 |
| | RKO-1750DP-FN1 | 1602 | | RKO-1750DS□□ | | 6.2 |
| | RKO-2050DP-FN1 | 1902 | | RKO-2050DS□□ | | 7.4 |
| 組立品 | RKO-0750DP-FWG | 602 | | RKO-0750DS□□ | 「ホワイトグレイ」 7.5Y7.4/0.8 メラミン塗装 | 2.3 |
| | RKO-1000DP-FWG | 852 | | RKO-1000DS□□ | | 3.3 |
| | RKO-1250DP-FWG | 1102 | | RKO-1250DS□□ | | 4.3 |
| | RKO-1500DP-FWG | 1352 | | RKO-1500DS□□ | | 5.2 |
| | RKO-1750DP-FWG | 1602 | | RKO-1750DS□□ | | 6.2 |
| | RKO-2050DP-FWG | 1902 | | RKO-2050DS□□ | | 7.4 |

RKOSERIES ドアプレート(鋼板 放熱穴有)

スチール 販売単位 1枚 **ブラック** ホワイトグレイト



取付例

標準取付位置
ラック前後面

特徴

- ドアセット(RKO-□□□□DSN□)用のスチール製のプレートです。
- 2色から選択できます。

構成内容

| 照番 | 名称 | 個数 | 材質 | 色・外装処理 |
|----|--------|-------|-------------------|--------|
| 1 | ドアプレート | 1 | 鋼板 t1.0(パンチングメタル) | 機種内容参照 |
| 2 | 補強板(表) | 0/2※2 | 鋼板 t1.6 | |
| 3 | 補強板(裏) | 0/2※2 | 鋼板 t1.0 | |

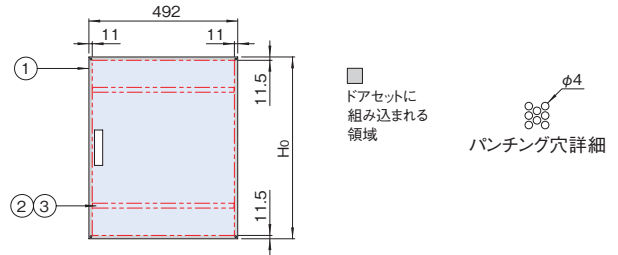
※1 一部のパーツ及びねじ類を省略しています。 付属品 無
 ※2 RKO-1750DP-V□□とRKO-2050DP-V□□の場合 2本
 RKO-1750DP-V□□とRKO-2050DP-V□□以外 0本

機種内容

| 在庫区分 | 型番 | 外形寸法(mm) | | 適合ドアセット型番(mm) | 色・外装処理 | 質量(kg) |
|------|----------------|----------|--|---------------|-------------------------------------|--------|
| | | Ho | | | | |
| 受注品 | RKO-0750DP-VN1 | 602 | | RKO-0750DS□□ | 「ブラック」 N1.0 メラミン塗装 | 1.0 |
| | RKO-1000DP-VN1 | 852 | | RKO-1000DS□□ | | 1.4 |
| | RKO-1250DP-VN1 | 1102 | | RKO-1250DS□□ | | 1.8 |
| | RKO-1500DP-VN1 | 1352 | | RKO-1500DS□□ | | 2.2 |
| | RKO-1750DP-VN1 | 1602 | | RKO-1750DS□□ | | 2.6 |
| | RKO-2050DP-VN1 | 1902 | | RKO-2050DS□□ | | 3.1 |
| 組立品 | RKO-0750DP-VWG | 602 | | RKO-0750DS□□ | 「ホワイトグレイト」 7.5Y7.4/0.8 メラミン塗装 | 1.0 |
| | RKO-1000DP-VWG | 852 | | RKO-1000DS□□ | | 1.4 |
| | RKO-1250DP-VWG | 1102 | | RKO-1250DS□□ | | 1.8 |
| | RKO-1500DP-VWG | 1352 | | RKO-1500DS□□ | | 2.2 |
| | RKO-1750DP-VWG | 1602 | | RKO-1750DS□□ | | 2.6 |
| | RKO-2050DP-VWG | 1902 | | RKO-2050DS□□ | | 3.1 |

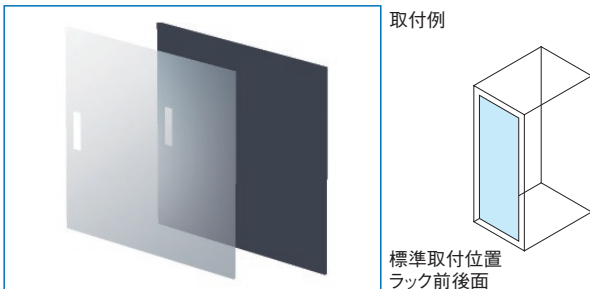
外観寸法図

単位 mm



RKOSERIES ドアプレート(アクリル板)

アクリル 販売単位 1枚



取付例

標準取付位置
ラック前後面

特徴

- ドアセット(RKO-□□□□DSN□)用のアクリル製のプレートです。
- 半透明のアクリルからラック内部に搭載した機器の動作が確認できます。
- 型番末尾CR(透明)の機種は、エコマーク取得の環境配慮型再生アクリル材を使用しています。再生材含有率は約70%で、通常のアクリル板と同等の透明度と強度です。

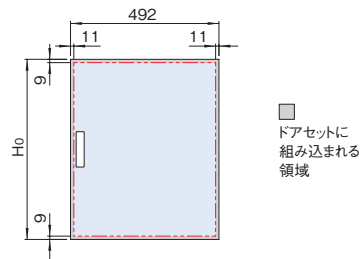
構成内容

| 名称 | 個数 | 材質 | 色・外装処理 |
|--------|----|------------|--------|
| ドアプレート | 1 | アクリル板 t3.0 | 機種内容参照 |

付属品 無

外観寸法図

単位 mm

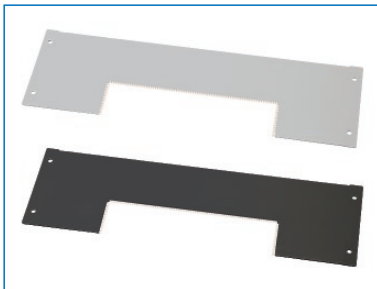


機種内容

| 在庫区分 | 型番 | 外形寸法(mm) | | 適合ドアセット型番(mm) | 色・外装処理 | 質量(kg) | |
|----------------|----------------|----------|--------------|---------------|----------------|-----------|-----|
| | | Ho | | | | | |
| 組立品 | RKO-0750DP-CR | 597 | | RKO-0750DS□□ | 「透明」 再生アクリル | 1.0 | |
| | RKO-1000DP-CR | 847 | | RKO-1000DS□□ | | 1.5 | |
| | RKO-1250DP-CR | 1097 | | RKO-1250DS□□ | | 1.9 | |
| | RKO-1500DP-CR | 1347 | | RKO-1500DS□□ | | 2.4 | |
| | RKO-1750DP-CR | 1597 | | RKO-1750DS□□ | | 2.8 | |
| | RKO-2050DP-CR | 1897 | | RKO-2050DS□□ | | 3.3 | |
| | RKO-0750DP-S04 | 597 | | RKO-0750DS□□ | | 「ブルースモーク」 | 1.0 |
| | RKO-1000DP-S04 | 847 | | RKO-1000DS□□ | | | 1.5 |
| | RKO-1250DP-S04 | 1097 | | RKO-1250DS□□ | | | 1.9 |
| | RKO-1500DP-S04 | 1347 | | RKO-1500DS□□ | | | 2.4 |
| RKO-1750DP-S04 | 1597 | | RKO-1750DS□□ | 2.8 | | | |
| RKO-2050DP-S04 | 1897 | | RKO-2050DS□□ | 3.3 | | | |

RKO SERIES 配線穴付リヤパネル

ねじ付 スチール 販売単位 1枚 ブラック ホワイトグレイ



取付例



標準取付位置
ラック後面下部

特徴

- キャビネットラックRKCシリーズの後面下部に取り付けできる配線用の穴が設けられているパネルです。
- リヤプレートセット等の構成部品のブラインドパネルの代わりに取り付けます。
- パネルのエッジからケーブルを保護できる自在ブッシュ付です。

構成内容

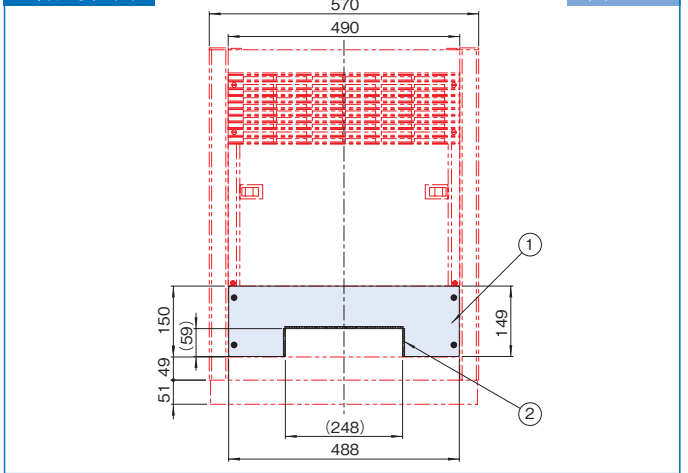
| 照番 | 名称 | 個数 | 材質 | 色・外装処理 |
|----|-----------|----|---------|--|
| 1 | 配線穴付リヤパネル | 1 | 鋼板 t2.0 | ●型番末尾N1「ブラック」N1.0メラミン塗装 ●型番末尾WG「ホワイトグレイ」7.5Y7.4/0.8メラミン塗装 |
| 2 | 自在ブッシュ | 1式 | ポリエチレン | ●型番末尾N1「ブラック」接着剤付 ●型番末尾WG「ナチュラル」接着剤付 |

付属品 取付用ねじ(M5 4本)

機種内容

| 在庫区分 | 型番(色) | | 外形寸法(mm) | | | 適合ラックシリーズ名 | 質量(kg) |
|------|--------------|--------------|----------------|----------------|----------------|------------|--------|
| | ブラック | ホワイトグレイ | W ₀ | H ₀ | D ₀ | | |
| 在庫品 | RKO-150RPHN1 | RKO-150RPHWG | 488 | 149 | 12 | RKC | 1.0 |

外観寸法図

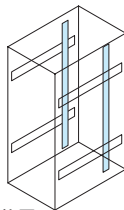


RKO SERIES ガイドマウントフレーム

ねじ付 19INCH JIS 19INCH EIA アルミ 販売単位 1本



取付例



標準取付位置
ラック内部(サイドフレーム)

特徴

- 適合するサポートアングルより短いサポートアングルを取り付ける場合等に用います。
- サイドフレーム(RKO-□□□SF-M5)に取り付けます。

機種内容

| 在庫区分 | 型番 | 外形寸法(mm) | | | 取付規格 | 適合ラック型番 | 質量(kg) | |
|------|---------------|----------------|----------------|----------------|------|---------------|---------------|-----|
| | | W ₀ | H ₀ | D ₀ | | | | |
| 在庫品 | RKO-0750GF-M5 | 26.5 | 579.95 | 603 | JIS | RKC-075J-□□□□ | 0.5 | |
| | RKO-1000GF-M5 | | | 853 | | RKC-100J-□□□□ | 0.7 | |
| | RKO-1250GF-M5 | | | 1103 | | RKC-125J-□□□□ | 1.0 | |
| | RKO-1500GF-M5 | | | 1353 | | RKC-150J-□□□□ | 1.2 | |
| | RKO-1750GF-M5 | | | 1603 | | RKC-175J-□□□□ | 1.4 | |
| | RKO-2050GF-M5 | | | 1903 | | RKC-205J-□□□□ | 1.7 | |
| | RKO-0751GF-M5 | | | EIA | | 846.65 | RKC-075E-□□□□ | 0.5 |
| | RKO-1001GF-M5 | | | | | 1068.9 | RKC-100E-□□□□ | 0.7 |
| | RKO-1251GF-M5 | | | | | 1335.6 | RKC-125E-□□□□ | 0.9 |
| | RKO-1501GF-M5 | | | | | 1602.3 | RKC-150E-□□□□ | 1.2 |
| | RKO-1751GF-M5 | | | | | 1869 | RKC-175E-□□□□ | 1.4 |
| | RKO-2051GF-M5 | | | | | 2046.8 | RKC-205E-□□□□ | 1.7 |
| | RKO-2201GF-M5 | | | | | | RKC-220E-□□□□ | 1.9 |

注意

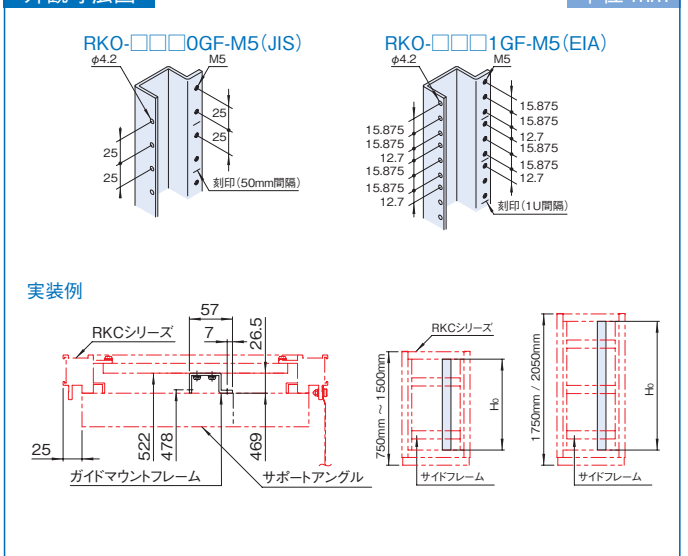
- 取り付けにはサイドフレーム(RKO-□□□SF-M5)が必要です。

構成内容

| 名称 | 個数 | 材質 | 色・外装処理 |
|-------------|----|---------|---------|
| ガイドマウントフレーム | 1 | アルミ押出型材 | B2アルマイト |

付属品 取付用ねじ(M5) 4/6本

外観寸法図

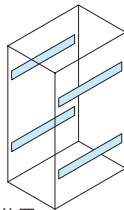


RKOSERIES サイドフレーム

ねじ付 アルミ 販売単位 2本



取付例



標準取付位置
ラック内部(Hフレーム)

特徴

- ガイドマウントフレームや電源等を取り付ける場合に、Hフレームに取り付けます。
- 最大サイズのサポートアングルより短いサポートアングルが取り付けられる位置にガイドマウントフレーム取り付け用ねじ穴が設けられています。
- 特設溝にはクッションナット(PNO-13CN5)を挿入できます。

構成内容

| 名称 | 個数 | 材質 | 色・外装処理 |
|---------|----|---------|---------|
| サイドフレーム | 2 | アルミ押出型材 | B2アルマイト |

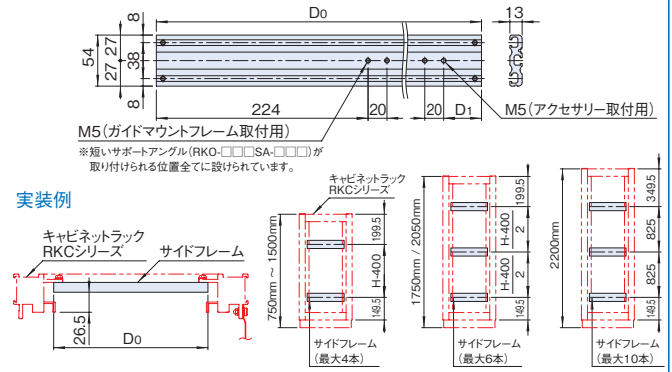
付属品 取付用ねじ(M5 8本)

機種内容

| 在庫区分 | 型番 | 外形寸法(mm) | | | 詳細寸法(mm) | | 適合ラックシリーズ名 (適合機種サイズmm) | 質量 (kg/2本) |
|------|--------------|----------------|----------------|----------------|----------------|----------------|---------------------------|---------------|
| | | W ₀ | H ₀ | D ₀ | D ₁ | D ₂ | | |
| 組立品 | RKO-450SF-M5 | 13 | 54 | 344 | 40 | RKC(D450) | 0.8 | |
| | RKO-530SF-M5 | | | 424 | 20 | RKC(D530) | 1.0 | |
| | RKO-630SF-M5 | | | 524 | 40 | RKC(D630) | 1.2 | |
| | RKO-710SF-M5 | | | 604 | 20 | RKC(D710) | 1.4 | |
| | RKO-810SF-M5 | | | 704 | 40 | RKC(D810) | 1.6 | |
| | RKO-900SF-M5 | | | 794 | 30 | RKC(D900) | 1.8 | |
| | RKO-A00SF-M5 | | 894 | 50 | RKC(D1000) | 2.0 | | |

外観寸法図

単位 mm

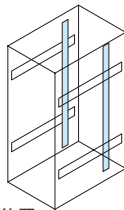


RKOSERIES パネルマウントフレーム(マウント専用)

ねじ付 アルミ 販売単位 1枚



取付例



標準取付位置
ラック内部(サイドフレーム)

特徴

- ラックの内部に19インチパネルマウント部を増設する目的で使用します。
- 特設溝にスリムラインナットまたはクッションナットを挿入することによりM5のねじ穴を設けることができます。
- サイドフレームに対して、任意の位置で固定できます。

注意

- 取り付けにはサイドフレーム(RKO-□□□SF-M5)が必要です。

構成内容

| 名称 | 個数 | 材質 | 色・外装処理 |
|-------------|----|---------|---------|
| パネルマウントフレーム | 1 | アルミ押出型材 | B2アルマイト |

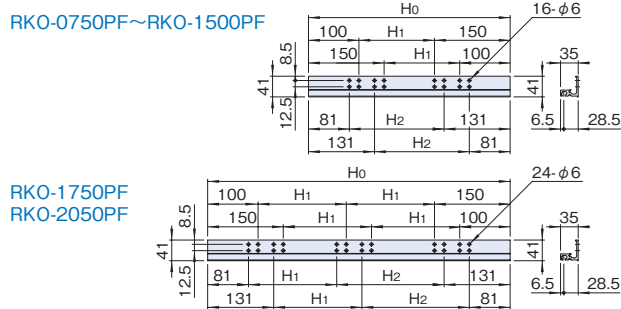
付属品 取付用ねじ(M5)、六角ナット(M5)、クッションナット(PNO-13CN5と同じ製品) 各4/6個

機種内容

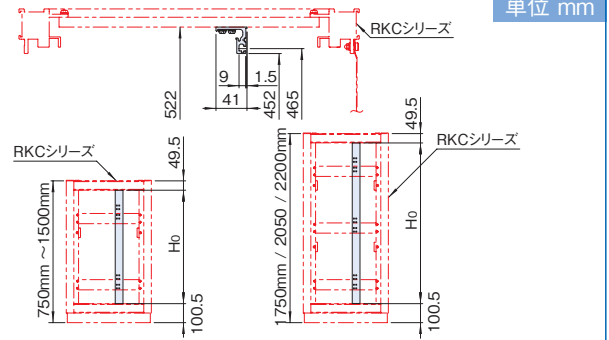
| 在庫区分 | 型番 | 外形寸法(mm) | | | 詳細寸法(mm) | | 適合ラックシリーズ名 (適合機種サイズmm) | 質量 (kg) |
|------|------------|----------------|----------------|----------------|----------------|----------------|---------------------------|------------|
| | | H ₀ | H ₁ | H ₂ | H ₁ | H ₂ | | |
| 在庫品 | RKO-0750PF | 600 | 350 | 388 | RKC(H750) | 0.5 | | |
| | RKO-1000PF | 850 | 600 | 638 | RKC(H1000) | 0.7 | | |
| | RKO-1250PF | 1100 | 850 | 888 | RKC(H1250) | 1.0 | | |
| | RKO-1500PF | 1350 | 1100 | 1138 | RKC(H1500) | 1.2 | | |
| | RKO-1750PF | 1600 | 675 | 713 | RKC(H1750) | 1.4 | | |
| | RKO-2050PF | 1900 | 825 | 863 | RKC(H2050) | 1.7 | | |
| | RKO-2200PF | 2050 | - | - | RKC(H2200) | 1.9 | | |

外観寸法図

単位 mm



実装図



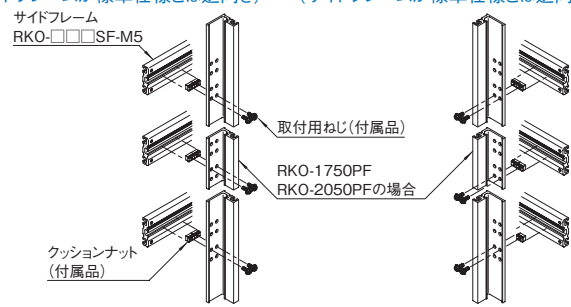
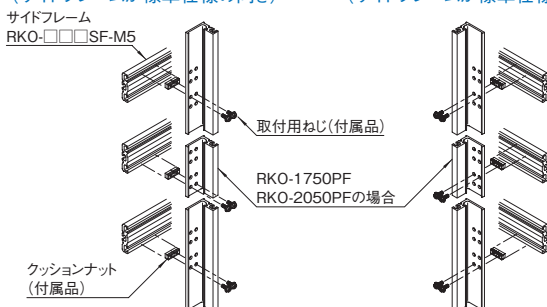
取付方

ラック正面向かって左側取付の場合
(サイドフレームが標準仕様の向き)

ラック正面向かって右側取付の場合
(サイドフレームが標準仕様の向き)

ラック正面向かって左側取付の場合
(サイドフレームが標準仕様とは逆向き)

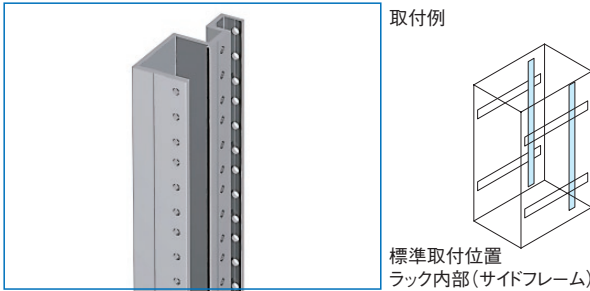
ラック正面向かって右側取付の場合
(サイドフレームが標準仕様とは逆向き)



※サイドフレームをラックへ逆向きに取り付ける場合にはクッションナット(PNO-13CN5)が必要です。

RKOSERIES パネルマウントフレーム

ねじ付 19INCH JIS 19INCH EIA アルミ 販売単位 1本



取付例

標準取付位置
ラック内部(サイドフレーム)

特徴

- ラックの内部に19インチパネルマウント部を増設する場合、使用します。
- サイドフレーム(RKO-□□□SF-M5)に対して取り付けます。
- パネルマウント及びサポートアングル取付面にはEIAユニットシール(RAUS-50U)を貼り付けできる溝を設けています。

注意

- 取り付けにはサイドフレーム(RKO-□□□SF-M5)が必要です。

構成内容

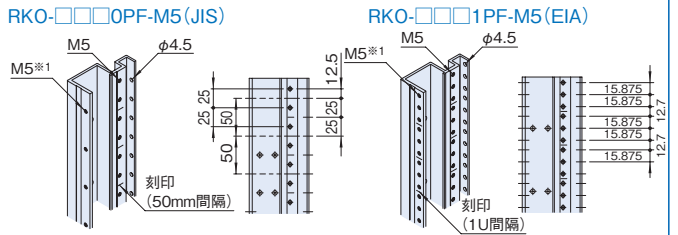
| 名称 | 個数 | 材質 | 色・外装処理 |
|---------------|------|---------|---------|
| パネルマウントフレーム | 1 | アルミ押出型材 | B2アルマイト |
| 付属品 取付用ねじ(M5) | 4/6本 | | |

機種内容

| 在庫区分 | 型番 | 外形寸法(mm) | | | 取付規格 | 適合ラック型番 | 質量(kg) |
|------|---------------|----------|--------|---------------|------|---------------|--------|
| | | Wo | Ho | Do | | | |
| 在庫品 | RKO-0750PF-M5 | 35 | 79 | 603 | JIS | RKC-075J-□□□□ | 0.8 |
| | RKO-1000PF-M5 | | | 853 | | RKC-100J-□□□□ | 1.2 |
| | RKO-1250PF-M5 | | | 1103 | | RKC-125J-□□□□ | 1.5 |
| | RKO-1500PF-M5 | | | 1353 | | RKC-150J-□□□□ | 1.9 |
| | RKO-1750PF-M5 | | | 1603 | | RKC-175J-□□□□ | 2.2 |
| | RKO-2050PF-M5 | | | 1903 | | RKC-205J-□□□□ | 2.6 |
| | RKO-0751PF-M5 | EIA | 579.95 | RKC-075E-□□□□ | 0.8 | | |
| | RKO-1001PF-M5 | | 846.65 | RKC-100E-□□□□ | 1.2 | | |
| | RKO-1251PF-M5 | | 1068.9 | RKC-125E-□□□□ | 1.5 | | |
| | RKO-1501PF-M5 | | 1335.6 | RKC-150E-□□□□ | 1.9 | | |
| | RKO-1751PF-M5 | | 1602.3 | RKC-175E-□□□□ | 2.2 | | |
| | RKO-2051PF-M5 | | 1869 | RKC-205E-□□□□ | 2.6 | | |
| | RKO-2201PF-M5 | | 2046.8 | RKC-220E-□□□□ | 2.8 | | |

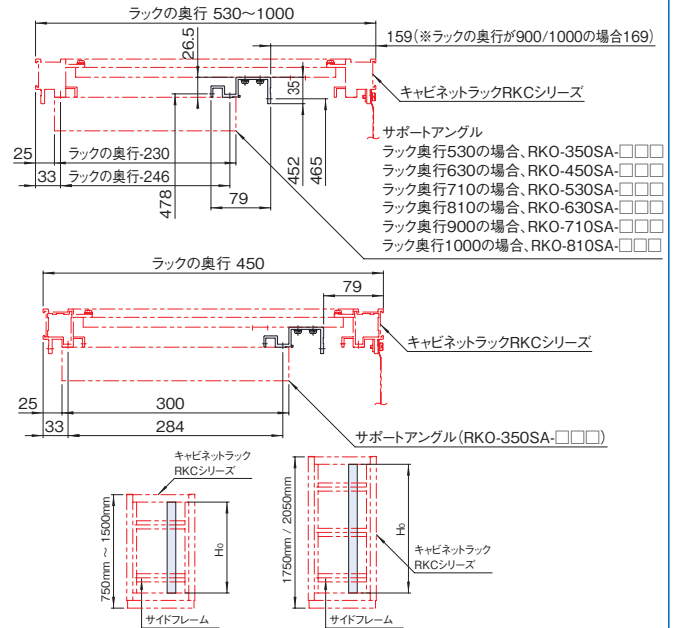
外觀寸法図

単位 mm



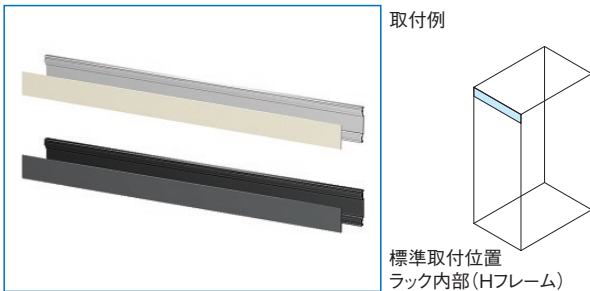
※1 ラックに実装した場合、ラックのパネルマウント部のM5との上下の位置関係は同じになります。

実装例



RKOSERIES ネームプレートセット

ねじ付 アルミ 販売単位 1式



取付例

標準取付位置
ラック内部(Hフレーム)

特徴

- ラック前面上部にラックの名称を入れる場合に使用します。
- 取り付けは、Wフレームとの交換になります。
※ネームプレートへのシルク印刷や彫刻等、承ります。

注意

- ドアセット(RKO-□□□□DS□□)を取り付けた場合、ネームプレートセットは取り付けできません。

構成内容

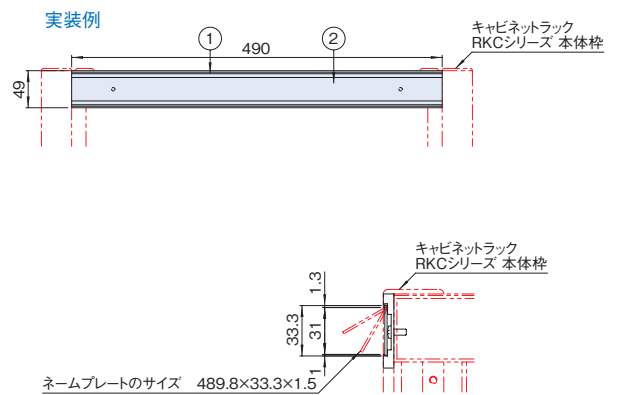
| 照番 | 名称 | 個数 | 材質 | 色・外装処理 | |
|------------------|---------|----|--------------|------------|------------------|
| | | | | RKO-570NPS | RKO-570NPSN1 |
| 1 | ネームフレーム | 1 | アルミ押出型材 | B2アルマイト | [ブラック]N1.0メラミン塗装 |
| 2 | ネームプレート | 1 | カラーアルミ板 t1.5 | [クリーム] | [ブラック] |
| 付属品 取付用ねじ(M5 8本) | | | | | |

機種内容

| 在庫区分 | 型番(フレーム色/プレート色) | | 外形寸法(mm) | | | 適合ラックシリーズ名 | 質量(kg/1式) |
|------|-----------------|--------------|----------|----|----|------------|-----------|
| | シルバークリーム | ブラック/ブラック | Wo | Ho | Do | | |
| 組立品 | RKO-570NPS | RKO-570NPSN1 | 490 | 49 | 7 | RKC | 0.25 |

外觀寸法図

単位 mm

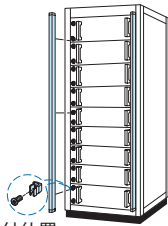


RKOSERIES 着脱式パネルエッジフレーム

アルミ 販売単位 2本



取付例



標準取付位置
ラックマウント部

特徴

- 19インチパネル、19インチ機器等をラックマウントした際に、ねじ止め部をカバーするフレームです。
- RKCシリーズのJIS規格用とEIA規格とに機種が分かれています。

機種内容

| 在庫区分 | 型番 | 外形寸法(mm) | | 止め金具 個数 | 適合ラック型番 | 質量 (kg/2本) |
|------|-------------|----------|----|------------|---------------|---------------|
| | | Ho | Do | | | |
| 在庫品 | RKO-0750DFC | 600.5 | | 4 | RKC-075J-□□□□ | 0.46 |
| | RKO-1000DFC | 850.5 | | 4 | RKC-100□-□□□□ | 0.64 |
| | RKO-1250DFC | 1100.5 | | 6 | RKC-125J-□□□□ | 0.84 |
| | RKO-1500DFC | 1350.5 | | 6 | RKC-150J-□□□□ | 1.02 |
| | RKO-1750DFC | 1600.5 | | 8 | RKC-175□-□□□□ | 1.22 |
| | RKO-2050DFC | 1900.5 | | 8 | RKC-205J-□□□□ | 1.44 |
| | RKO-0751DFC | 578.5 | | 4 | RKC-075E-□□□□ | 0.44 |
| | RKO-1251DFC | 1069.5 | | 6 | RKC-125E-□□□□ | 0.82 |
| | RKO-1501DFC | 1334 | | 6 | RKC-150E-□□□□ | 1.0 |
| | RKO-2051DFC | 1869.5 | | 8 | RKC-205E-□□□□ | 1.42 |

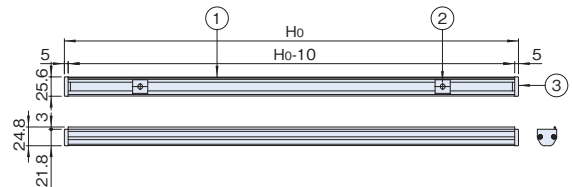
構成内容

| 照番 | 名称 | 個数 | 材質 | 色・外装処理 |
|----|------------|--------|--------------|-----------------|
| 1 | パネルエッジフレーム | 2 | アルミ押出形材 | B2アルマイト |
| 2 | 止め金具 | 機種内容参照 | カラーアルミ板 t1.5 | 「クリーム」 |
| 3 | キャップ | 4 | ABS | 「シルバー・グレイ」レザー模様 |

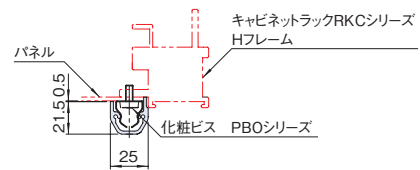
付属品 無

外観寸法図

単位 mm

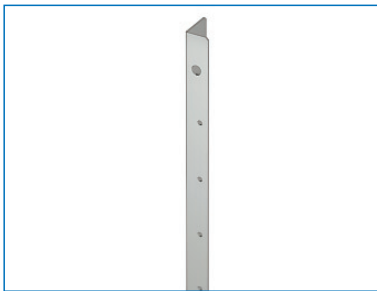


実装例

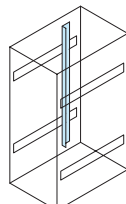


RJOSERIES サイドアースプレート

ねじ付 販売単位 1本



取付例



標準取付位置
サイドフレーム(M5または特設溝)

特徴

- ラックに収納した電子機器用のアース用プレートです。
- 電子機器からのアース線を接続し、プレート自体をアースすることで、各機器がアースされます。

構成内容

| 名称 | 個数 | 材質 | 色・外装処理 |
|------------|----|---------|---------|
| サイドアースプレート | 1 | 銅板 t1.6 | ニッケルめっき |

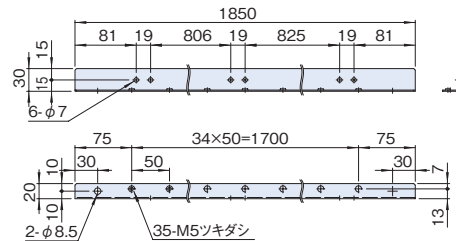
付属品 クッションナット(PNO-13CN5と同一製品 3個)、取付用ねじ(M5 3個)

機種内容

| 在庫区分 | 型番 | 外形寸法(mm) | | | 適合ラックシリーズ名 (適合機種サイズmm) | 質量 (kg/1本) |
|------|-------------|----------|------|----|-------------------------------|---------------|
| | | Wo | Ho | Do | | |
| 在庫品 | RJO-2060SEP | 20 | 1850 | 30 | RKC(H2050) ※取付にはサイドフレームが必要 | 1.2 |

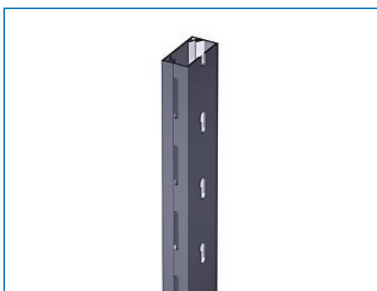
外観寸法図

単位 mm

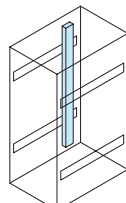


RJOSERIES 配線ダクト

ねじ付 販売単位 1本



取付例



標準取付位置
サイドフレーム(M5または特設溝)

特徴

- ラック内の縦方向のケーブル処理用のダクトです。

構成内容

| 名称 | 個数 | 材質 | 色・外装処理 |
|-------|----|---------------|--------|
| 配線ダクト | 1 | 硬質塩化ビニル(鉛フリー) | 「グレー」 |

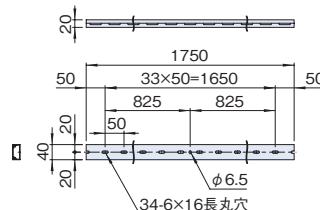
付属品 クッションナット(PNO-13CN5と同一製品 3個)、取付用ねじ(M5 3個)

機種内容

| 在庫区分 | 型番 | 外形寸法(mm) | | | 適合ラックシリーズ名 (適合機種サイズmm) | 質量 (kg/1本) |
|------|------------|----------|------|----|-------------------------------|---------------|
| | | Wo | Ho | Do | | |
| 在庫品 | RJO-2060CD | 20 | 1750 | 40 | RKC(H2050) ※取付にはサイドフレームが必要 | 0.4 |

外観寸法図

単位 mm



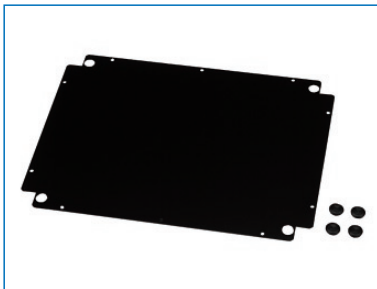
RKOSERIES グランドプレート



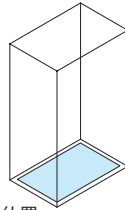
スチール

販売単位
1枚

ブラック



取付例



標準取付位置
ラック内下面

特徴

- 機器を乗せる目的でラック内底面(ベース上面)に取り付けます。
- ラック下面の開口部を塞ぐことができるので、ほこりの侵入を防ぎます。
- 床下への小さな部品等の落下も防止できます。

注意

- 重量物の搭載は控えてください。変形等で、本来の目的や機能を果たせなくなる恐れがあります。

構成内容

| 名称 | 個数 | 材質 | 色・外装処理 |
|-----------|----|---------|------------------|
| グラウンドプレート | 1 | 銅板 t1.6 | 「ブラック」N1.0メラミン塗装 |

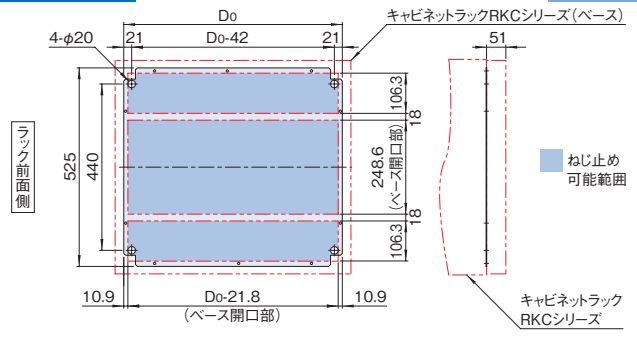
付属品 取付用ねじ(M4)、膜付グロメット(4個)

機種内容

| 在庫区分 | 型番 | 外形寸法(mm) | | 適合ラックシリーズ名 (適合機種サイズmm) | 質量(kg) |
|------|------------|----------------|--|---------------------------|--------|
| | | D ₀ | | | |
| 在庫品 | RKO-450NGP | 398 | | RJC・RKC (D450) | 2.6 |
| | RKO-530NGP | 478 | | RKC (D530) | 3.1 |
| | RKO-630NGP | 578 | | RJC・RKC (D630) | 3.7 |
| | RKO-710NGP | 658 | | RKC (D710) | 4.3 |
| | RKO-810NGP | 758 | | RKC (D810) | 4.9 |
| | RKO-900NGP | 848 | | RKC・RKCS (D900) | 5.5 |
| | RKO-A00NGP | 948 | | RKC・RKCS (D1000) | 6.2 |

外観寸法図

単位 mm



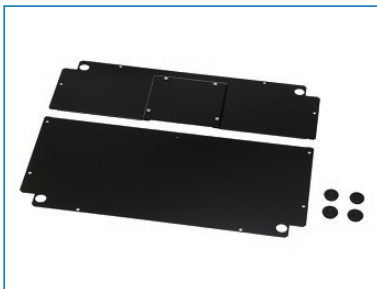
RKOSERIES ボトムグラウンドプレート3



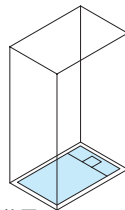
スチール

販売単位
1式

ブラック



取付例



標準取付位置
ラック内下面

特徴

- 前後2分割型の底板です。
- ラック下面の開口部を塞ぐことができるので、ほこりの侵入を防ぎます。
- 床下への小さな部品等の落下を防止します。
- 配線穴蓋を取り外すことで、床面へ配線することができます。
- 別売の巾着(SSO-121220KCP)を取り付けることで、隙間なく下面への通線が可能です。

注意

- 重量物の搭載は控えてください。変形等で、本来の目的や機能を果たせなくなる恐れがあります。

構成内容

| 照番 | 名称 | 個数 | 材質 | 色・外装処理 |
|----|---------------|----|---------|------------------|
| 1 | 分割グラウンドプレート | 1 | 銅板 t1.6 | 「ブラック」N1.0メラミン塗装 |
| 2 | 配線穴付グラウンドプレート | 1 | | |
| 3 | 配線穴蓋 | 1 | 銅板 t1.0 | |

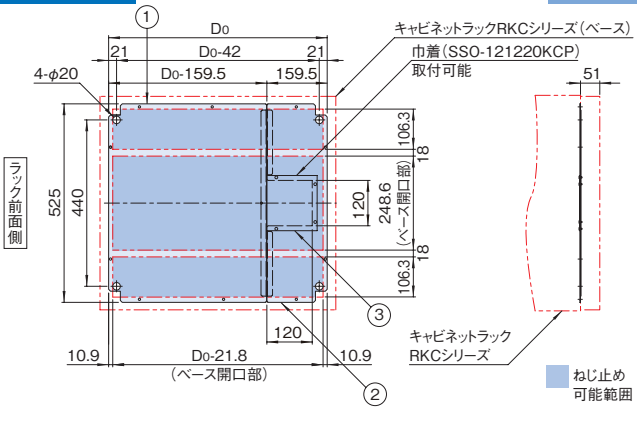
付属品 取付用ねじ(M4)、グロメット(4個)、カヌークリップ(4個)

機種内容

| 在庫区分 | 型番 | 外形寸法(mm) | | 適合ラックシリーズ名 (適合機種サイズmm) | 質量(kg) |
|------|-------------|----------------|--|---------------------------|--------|
| | | D ₀ | | | |
| 在庫品 | RKO-450BGP3 | 398 | | RJC・RKC (D450) | 2.7 |
| | RKO-530BGP3 | 478 | | RKC (D530) | 3.3 |
| | RKO-630BGP3 | 578 | | RJC・RKC (D630) | 3.9 |
| | RKO-710BGP3 | 658 | | RKC (D710) | 4.4 |
| | RKO-810BGP3 | 758 | | RKC (D810) | 5.1 |
| | RKO-900BGP3 | 848 | | RKC・RKCS (D900) | 5.7 |
| | RKO-A00BGP3 | 948 | | RKC・RKCS (D1000) | 6.3 |

外観寸法図

単位 mm



RKOSERIES 絶縁プレートセット

RoHS 対応品 販売単位 1式 ホワイト



標準取付位置
ラック底面

特徴

- ラックとチャンネルベースとの絶縁に使用します。
- ラック1台につき1セットを使用します。
- キャビネットラックの下面に付属のプラスティレットにて取り付けます。

機種内容

| 在庫区分 | 型番(板厚) | | 使用時外形寸法(mm) | | | 適合ラックシリーズ名 (適合機種サイズmm) |
|------|------------|--------------|-------------|-----|-----|---------------------------|
| | 5mm | 3mm | Wo | Ho | Do | |
| 在庫品 | RKO-450ZPN | RKO-450ZPN-3 | 560 | 5/3 | 439 | RJC-RKC (D450) |
| | RKO-530ZPN | RKO-530ZPN-3 | | | 519 | RKC (D530) |
| | RKO-630ZPN | RKO-630ZPN-3 | | | 619 | RJC-RKC (D630) |
| | RKO-710ZPN | RKO-710ZPN-3 | | | 699 | RKC (D710) |
| | RKO-810ZPN | RKO-810ZPN-3 | | | 799 | RKC (D810) |
| | RKO-900ZPN | RKO-900ZPN-3 | | | 889 | RKC-RKCS (D900) |
| | RKO-A00ZPN | RKO-A00ZPN-3 | | | 989 | RKC-RKCS (D1000) |

構成内容

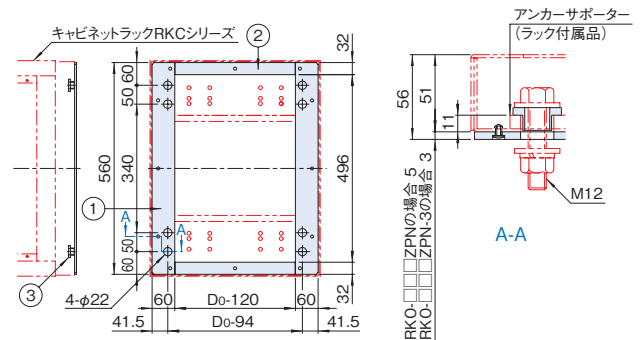
| 照番 | 名称 | 個数 | 材質 | 色・外装処理 |
|----|---------|----|-----------------------------|---------------|
| 1 | 絶縁板W | 2 | RKO-□□□□ZPN: ポリエチレン板 t5.0 | 「ナチュラル(ホワイト)」 |
| 2 | 絶縁板D | 2 | RKO-□□□□ZPN-3: ポリエチレン板 t3.0 | |
| 3 | 絶縁スペーサー | 4 | UL94-HB適合 ポリアセタール | 「ホワイト」 |

付属品 プラスティレット

外観寸法図

単位 mm

使用例



RKOSERIES アース線キット

販売単位 1式



特徴

- キャビネットラックRKCシリーズの主要構成部品を電気的につなぐことができます。
- ラック1台分のアース線、ねじ類等の必要な部品がセットになっています。

注意

- 取り付け位置等は付属の取扱説明書をご覧ください。

構成内容

| 名称 | 個数 | 電線の長さL(mm) | 材質 |
|-----------|----|------------|---------------------------|
| アース線100MM | 8 | 100 | 両端 M4用丸型圧着端子 |
| アース線200MF | 1 | 200 | 両端 M4用丸型圧着端子及び 差込型接続端子 |
| アース線350MF | 5 | 350 | — |
| タブ端子 | 5 | — | — |

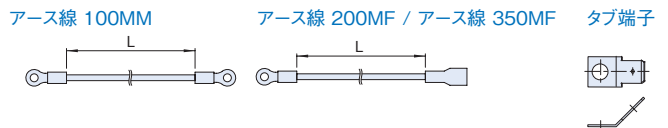
付属品 プラスティレット

機種内容

| 在庫区分 | 型番 | 適合ラックシリーズ名 |
|------|------------|------------|
| 在庫品 | RKO-EWK-01 | RKC RKCS |

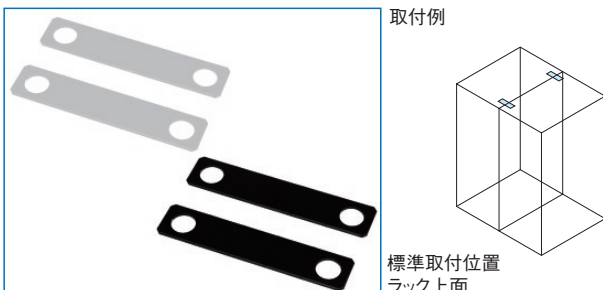
外観寸法図

単位 mm



RKOSERIES 上部連結板

お祝い スチール 販売単位 2枚 ブラック ホワイトグレイ



標準取付位置
ラック上面

特徴

- キャビネットラックRKCシリーズ等をラック上部で連結できます。
- アンカー固定する場合に使用します。
- ラック上面のねじ穴(M12)を利用して取り付けます。

構成内容

| 名称 | 個数 | 材質 | 色・外装処理 |
|-------|----|---------|--|
| 上部連結板 | 2 | 銅板 t2.3 | ● 型番末尾N1 「ブラック」N1.0メラミン塗装 ● 型番末尾WG 「ホワイトグレイ」7.5Y7.4/0.8メラミン塗装 |

付属品 六角ボルトM12×30(4本) バネ座金M12(4個) 丸型平座金(4個) 平座金M12(8個)

機種内容

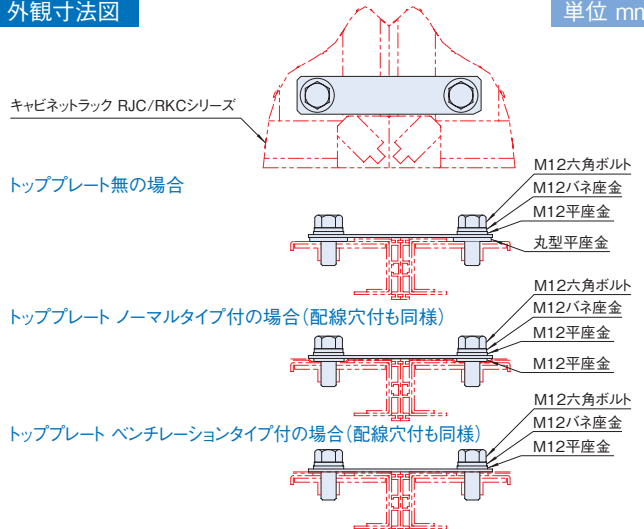
| 在庫区分 | 型番(色) | | 外形寸法(mm) | | | 適合ラックシリーズ名 | 質量(kg/1式) |
|------|--------------|--------------|----------|-----|----|--------------|-----------|
| | ブラック | ホワイトグレイ | Wo | Ho | Do | | |
| 在庫品 | RKO-114JB-BK | RKO-114JB-WG | 146 | 2.3 | 30 | RJC RKC RKCS | 0.4 |

注意

- ラック上面だけの連結になりますので、アンカー固定する場合に使用してください。

外観寸法図

単位 mm



RKOSERIES HDジョイント

ねじ付 販売単位 1式



取付例

標準取付位置
ラック側面

特徴

- キャビネットラックRKCシリーズ等を連結できる金具です。
- ラックのHフレーム側面の穴を仕を使用して取り付けます。
- 機種により使用する個数が異なります。

構成内容

| 名称 | 個数 | 材質 | 色・外装処理 |
|------------|----|--------|---------|
| ジョイントスペーサ | 1 | 黄銅 | ニッケルめっき |
| 六角ボルトM8×35 | 1 | ステンレス鋼 | — |
| 六角ナットM8 | 1 | 鋼材 | 亜鉛めっき |
| ハネ座金M8 | 1 | | |
| 平座金M8 | 2 | | |

付属品 無

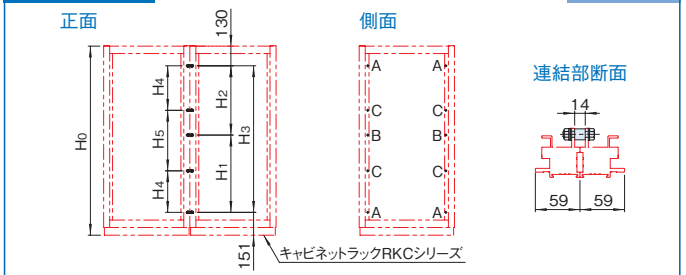
機種内容

| 在庫区分 | 型番 | 適合ラックシリーズ名 |
|------|-----------|--------------|
| 在庫品 | RKO-08HDJ | RJC RKC RKCS |

必要数等

| 型番 | 詳細寸法(mm) | | | | | | HDジョイント 必要個数 | HDジョイント 取付 |
|---------------|----------|-----|-----|------|-----|-----|-----------------|---------------|
| | H0 | H1 | H2 | H3 | H4 | H5 | | |
| RKC-075□-□□□□ | 750 | — | — | 469 | — | — | 4 | A |
| RKC-100□-□□□□ | 1000 | — | — | 719 | | | | |
| RKC-125□-□□□□ | 1250 | 511 | 458 | 969 | — | — | 6 | A・B |
| RKC-150□-□□□□ | 1500 | 636 | 583 | 1219 | | | | |
| RKC-175□-□□□□ | 1750 | 809 | 660 | 1469 | | | | |
| RKC-205□-□□□□ | 2050 | — | — | 1769 | 590 | 589 | 8 | A・C |

外観寸法図



単位 mm

RKO2SERIES HDジョイント

ねじ付 スチール 販売単位 1式



取付例

標準取付位置
ラック上面

特徴

- ラック同士を連結する金具です。
- 機種により、使用する個数が異なります。
- 取り付けやすい構造です。

構成内容

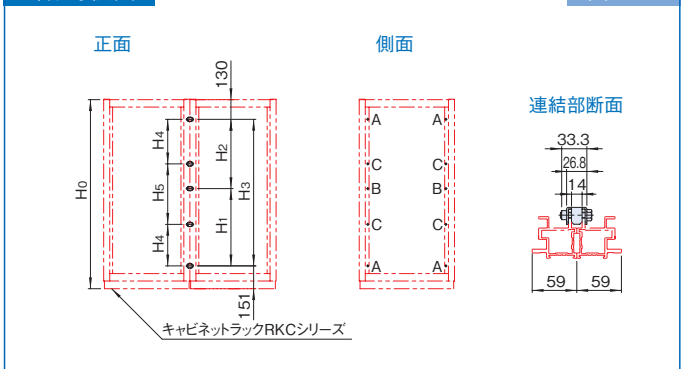
| 名称 | 個数 | 材質 | 色・外装処理 |
|------------|----|---------|--------|
| ジョイント金具 | 1 | 鋼板 t2.3 | 亜鉛めっき |
| 六角ボルトM8×35 | 1 | ステンレス鋼 | — |

付属品 無

必要数等

| 型番 | 詳細寸法(mm) | | | | | | HDジョイント 必要個数 | HDジョイント 取付 |
|---------------|----------|-----|-----|------|-----|-----|-----------------|---------------|
| | H0 | H1 | H2 | H3 | H4 | H5 | | |
| RKC-075□-□□□□ | 750 | — | — | 469 | — | — | 4 | A |
| RKC-100□-□□□□ | 1000 | — | — | 719 | | | | |
| RKC-125□-□□□□ | 1250 | 511 | 458 | 969 | — | — | 6 | A・B |
| RKC-150□-□□□□ | 1500 | 636 | 583 | 1219 | | | | |
| RKC-175□-□□□□ | 1750 | 809 | 660 | 1469 | | | | |
| RKC-205□-□□□□ | 2050 | — | — | 1769 | 590 | 589 | 8 | A・C |

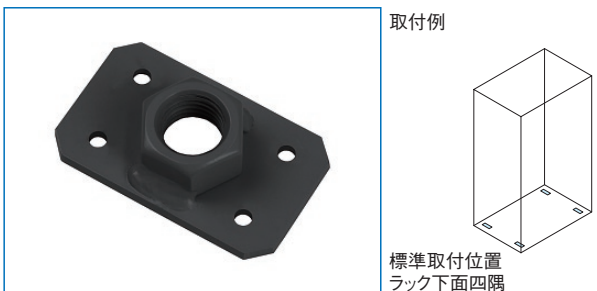
外観寸法図



単位 mm

RAFLSERIES ナットプレート

ねじ付 スチール 販売単位 2個 ブラック



取付例

標準取付位置
ラック下面四隅

特徴

- キャビネットラックRKCシリーズ等に、フロアレベラー-RAFLシリーズ等を取り付ける場合に必要な金具です。
- ラックへの取り付けには付属のM5のねじを使用します。
- M16のねじ穴にフロアレベラーやスイングスタビライザーを取り付けできます。

構成内容

| 名称 | 個数 | 材質 | 色・外装処理 |
|---------|----|------------|-----------------|
| ナットプレート | 2 | 鋼板 t3.2 鋼材 | 「ブラック」N1.0メラン塗装 |

付属品 取付用ねじ(M5×10ねじ 8本)

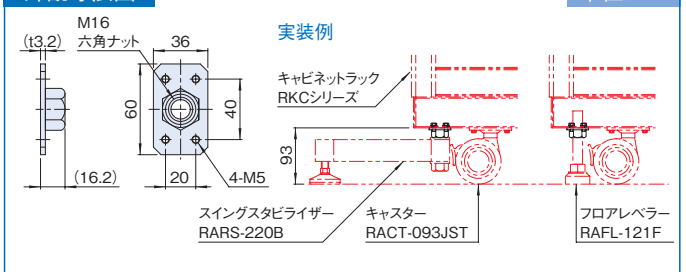
機種内容

| 在庫区分 | 型番 | 外形寸法(mm) | | | 適合ラック※1 シリーズ名 | 適合ラックアクセサリ | 質量 (kg/2個) |
|------|------------|----------|------|----|------------------|--|---------------|
| | | Wo | Ho | Do | | | |
| 在庫品 | RAFL-M16NP | 60 | 16.2 | 36 | RJC RKC RPC | フロアレベラー(RAFL-121F)、 スイングスタビライザー※2 (RARS-220B RARS-220CF) | 0.14 |

※1 2020年4月以降製造の新型ラックシリーズに使用できます。(2020年3月以前の製造品には使用不可)

※2 RARS-220Bはキャスター-RACT-093□□□T、RARS-220CFはキャスター-RACT-106□□□Hと重量用キャスタープレート-RACT-HCTPを使用した場合があります。

外観寸法図



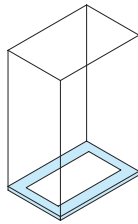
単位 mm

RKOSERIES プレートベース(高さ50mm)

スチール 販売単位 1台 ブラック



取付例



標準取付位置
ラック下面

特徴

- OAフロア用の銅板製の架台です。
- 後面に開口部を設けケーブル等の導入を可能にしています。
- 開口部に取り外しできる蓋を付けており、設置環境に応じて閉鎖や開放ができます。
- ラックを取り付けるボルト、ナット、座金が付属しています。

後面開口部
(ケーブル等の導入が可能)



機種内容

| 在庫区分 | 型番 | 外形寸法(mm) | | | 適合ラックシリーズ (適合機種サイズ mm) | 質量 (kg) |
|------|--------------|----------|----|------|---------------------------|------------|
| | | Wo | Ho | Do | | |
| 受注品 | RKO-570545PB | 570 | 50 | 450 | RJC-RKC(D450) | 8.0 |
| | RKO-570553PB | | | 530 | RKC(D530) | 8.7 |
| | RKO-570563PB | | | 630 | RJC-RKC(D630) | 9.6 |
| | RKO-570571PB | | | 710 | RKC(D710) | 10.4 |
| | RKO-570581PB | | | 810 | RKC(D810) | 11.3 |
| | RKO-570590PB | | | 900 | RKC-RKCS(D900) | 12.1 |
| | RKO-5705A0PB | | | 1000 | RKC-RKCS(D1000) | 13.0 |

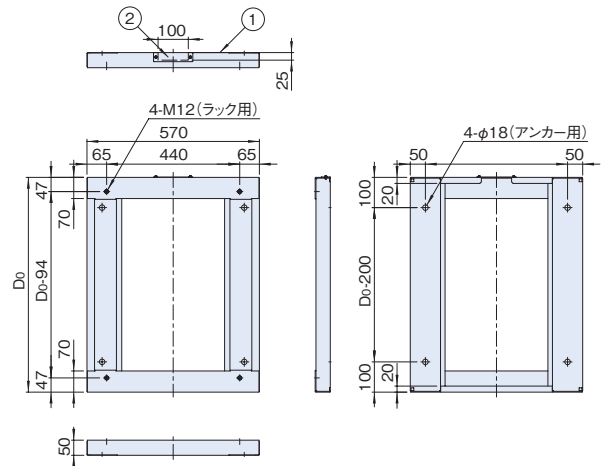
構成内容

| 照番 | 名称 | 個数 | 材質 | 色・外装処理 |
|----|------|----|---------|------------------|
| 1 | 板金架台 | 1 | 銅板 t2.6 | 「ブラック」N1.0メラミン塗装 |
| 2 | 蓋 | 1 | 銅板 t1.0 | |

付属品 蓋取付用 M4 ねじ ラック取付用 M12 ボルト・M12 座金一式

外觀寸法図

単位 mm

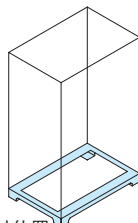


RKOSERIES プレートベース(高さ100mm)

スチール 販売単位 1台 ブラック



取付例



標準取付位置
ラック下面

特徴

- OAフロア用の銅板製の架台です。
- 各面からケーブルを導入できます。
- 高さ調整用のライナーが付属しています。
- ラックを取り付けるボルト、ナット、座金が付属しています。

注意

- 特別仕様にてサイズや仕様の変更が可能です。詳細についてはお問い合わせください。

機種内容

| 在庫区分 | 型番 | 外形寸法(mm) | | | 適合ラックシリーズ名 (適合機種サイズmm) | 質量 (kg) |
|------|--------------|----------|----|------|---------------------------|------------|
| | | Wo | Ho | Do | | |
| 受注品 | RKO-571045PB | 570 | 95 | 450 | RJC-RKC(D450) | 8.3 |
| | RKO-571053PB | | | 530 | RKC(D530) | 9.0 |
| | RKO-571063PB | | | 630 | RJC-RKC(D630) | 9.8 |
| | RKO-571071PB | | | 710 | RKC(D710) | 10.4 |
| | RKO-571081PB | | | 810 | RKC(D810) | 11.3 |
| | RKO-571090PB | | | 900 | RKC-RKCS(D900) | 12.0 |
| | RKO-5710A0PB | | | 1000 | RKC-RKCS(D1000) | 12.8 |

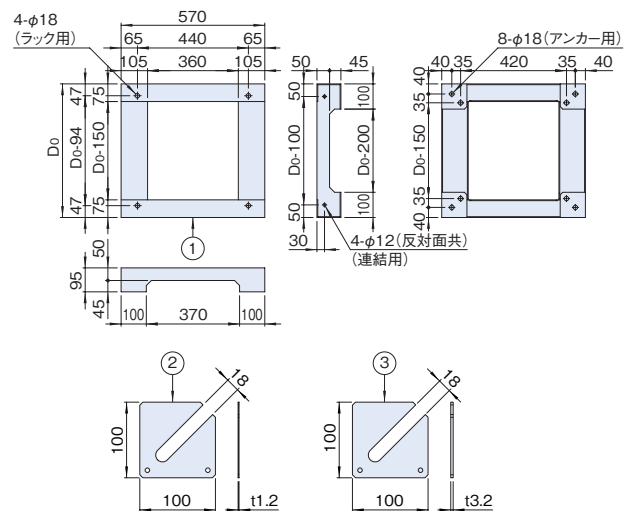
構成内容

| 照番 | 名称 | 個数 | 材質 | 色・外装処理 |
|----|----------|----|---------|------------------|
| 1 | プレートベース | 1 | 銅板 t3.2 | 「ブラック」N1.0メラミン塗装 |
| 2 | ライナー-1.2 | 8 | 銅板 t1.2 | |
| 3 | ライナー-3.2 | 8 | 銅板 t3.2 | |

付属品 ラック取付用ねじ類一式(M12ボルト、M12ナット、座金)

外觀寸法図

単位 mm



RKOSERIES チャンネルベース(高さ100mm)

スチール 販売単位 1台 ブラック



特徴

- OAフロア用の鋼材製の架台です。
- 基本構造材として鋼材を使用しているため、強度的に優れています。
- 各面からケーブルを導入できます。
- 高さ調整用のライナーが付属しています。
- ラックを取り付けるボルト、ナット、座金が付属しています。

機種内容

| 在庫区分 | 型番 | 外形寸法(mm) | | | 適合ラックシリーズ名 (適合機種サイズmm) | 質量(kg) |
|------|---------------|----------|----|------|---------------------------|--------|
| | | Wo | Ho | Do | | |
| 受注品 | RKO-571045CB2 | 570 | 95 | 450 | RJC-RKC(D450) | 13.4 |
| | RKO-571053CB2 | | | 530 | RKC(D530) | 14.4 |
| | RKO-571063CB2 | | | 630 | RJC-RKC(D630) | 15.5 |
| | RKO-571071CB2 | | | 710 | RKC(D710) | 16.5 |
| | RKO-571081CB2 | | | 810 | RKC(D810) | 17.7 |
| | RKO-571090CB2 | | | 900 | RKC-RKCS(D900) | 18.7 |
| | RKO-5710A0CB2 | | | 1000 | RKC-RKCS(D1000) | 19.9 |

注意

- 特別仕様にてサイズや仕様の変更が可能です。詳細についてはお問い合わせください。

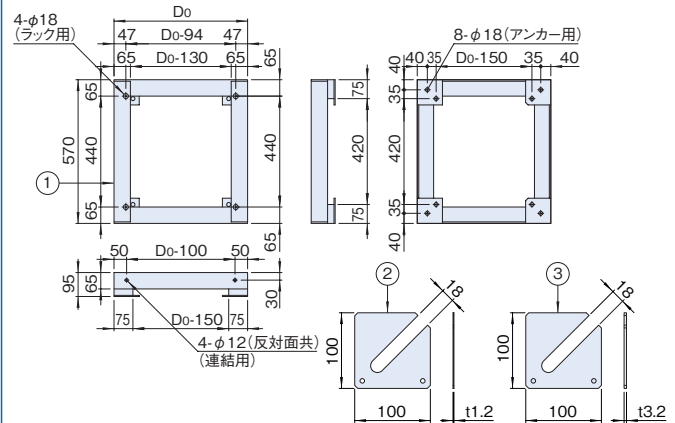
構成内容

| 照番 | 名称 | 個数 | 材質 | 色・外装処理 |
|----|----------|----|----------|--------------|
| 1 | チャンネルベース | 1 | 等辺山形鋼 銅板 | 「ブラック」N1.0塗装 |
| 2 | ライナー-1.2 | 8 | 銅板 t1.2 | |
| 3 | ライナー-3.2 | 8 | 銅板 t3.2 | |

付属品 ラック取付用ねじ類一式(M12ボルト、M12ナット、座金)

外観寸法図

単位 mm



RKOSERIES チャンネルベース(高さ400mm)

スチール 販売単位 1台 ブラック



特徴

- フリーアクセスフロア用の鋼材製の架台です。
- 基本構造材として鋼材を使用しているため、強度的に優れています。
- 各面からケーブルを導入できます。
- ラックを取り付けるボルト、ナット、座金が付属しています。
- フリーアクセスフロアの床パネルを支えるアングルが標準装備されています。
- RKO-5740□□CB2は高さ調整用のライナーが付属しています。
- RKO-5740□□CBL2はアンカープレートのねじ部を調整することによりレベル調整が可能です。

機種内容

| 在庫区分 | 型番 | 外形寸法(mm) | | | 適合ラックシリーズ名 (適合機種サイズmm) | 質量(kg) |
|------|----------------|------------------|------|-----------------|---------------------------|--------|
| | | Wo | Ho | Do | | |
| 受注品 | RKO-574045CB2 | 570 | 395 | 450 | RJC-RKC(D450) | 27.0 |
| | RKO-574053CB2 | | | 530 | RKC(D530) | 28.4 |
| | RKO-574063CB2 | | | 630 | RJC-RKC(D630) | 30.2 |
| | RKO-574071CB2 | | | 710 | RKC(D710) | 31.6 |
| | RKO-574081CB2 | | | 810 | RKC(D810) | 33.3 |
| | RKO-574090CB2 | | | 900 | RKC-RKCS(D900) | 34.8 |
| | RKO-5740A0CB2 | | | 1000 | RKC-RKCS(D1000) | 36.6 |
| | RKO-574045CBL2 | 400 (380~410) | 450 | RJC-RKC(D450) | 29.8 | |
| | RKO-574053CBL2 | | 530 | RKC(D530) | 31.2 | |
| | RKO-574063CBL2 | | 630 | RJC-RKC(D630) | 32.9 | |
| | RKO-574071CBL2 | | 710 | RKC(D710) | 34.3 | |
| | RKO-574081CBL2 | | 810 | RKC(D810) | 36.0 | |
| | RKO-574090CBL2 | | 900 | RKC-RKCS(D900) | 37.6 | |
| | RKO-5740A0CBL2 | | 1000 | RKC-RKCS(D1000) | 39.3 | |

構成内容

| 照番 | 名称 | 個数 | 材質 | 色・外装処理 |
|----|----------|-------|----------|--------------|
| 1 | チャンネルベース | 1 | 等辺山形鋼 銅板 | 「ブラック」N1.0塗装 |
| 2 | アングルW | 2 | 等辺山形鋼 | |
| 3 | アングルD | 2 | | |
| 4 | ライナー-1.2 | 0/8※1 | 銅板 t1.2 | |
| 5 | ライナー-3.2 | 0/8※1 | 銅板 t3.2 | |
| 6 | アンカープレート | 0/4※2 | 銅板 t4.5 | |

付属品 ラック取付用M12ボルト・M12ナット・座金一式 ゴムシート一式 アングル用ボルト・座金一式

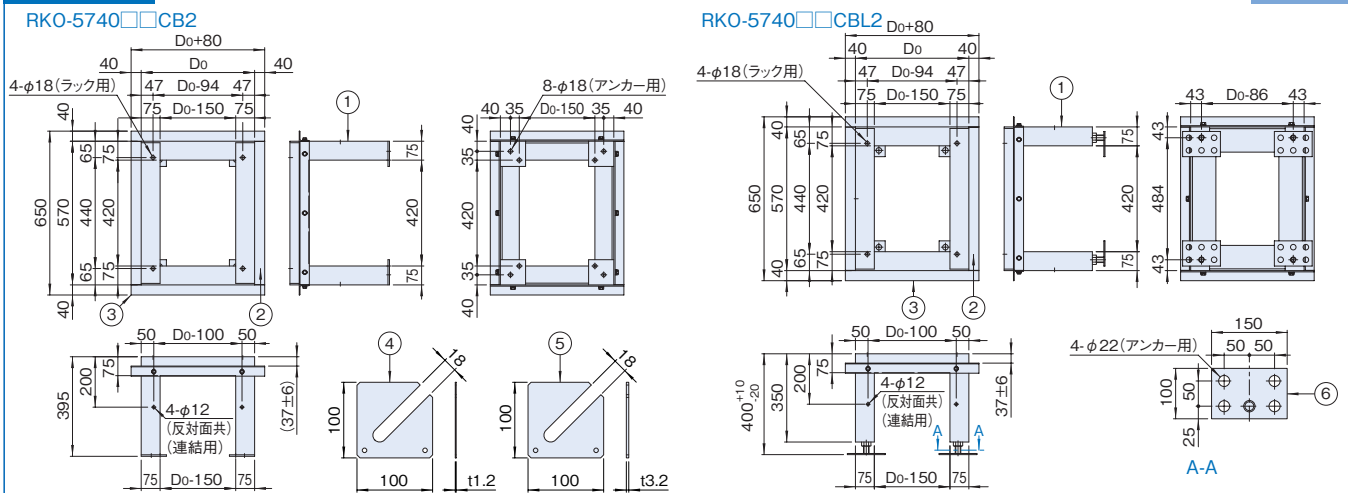
※1 RKO-5740□□CB2の場合8枚 RKO-5740□□CBL2の場合0枚
※2 RKO-5740□□CB2の場合0枚 RKO-5740□□CBL2の場合4枚

注意

- 特別仕様にてサイズや仕様の変更が可能です。詳細についてはお問い合わせください。

外観寸法図

単位 mm



RKCSERIES キャビネットラック 共通アクセサリダイジェスト

※19インチ規格品等を省略

| ジャンル | 製品名 | 型番/シリーズ名 | 適合機種サイズmm | 必要アクセサリ | 備考 | 参照 |
|--------|----------------------------------|--|-----------|--|----------------------------------|------|
| 設置 | アイボルト | RAEB-1222 | 全機種 | — | ラック上面のM12化粧ボルトと交換して使用 | P303 |
| | キャスター | RACT-093□□□T RACT-106JSH RACT-106KNH RACT-130JS RACT-130KN | 全機種 | RACT-106JSH, RACT-106KNH, RACT-130JS, RACT-130KNの場合、重量用キャスタープレート (RACT-HCTP) | ラック下面四隅に取付 | P294 |
| | フロアレベラー (M16) | RAFL-□□□□F | 全機種 | ナットプレート(RAFL-M16NP) | ラック下面四隅に取付 | P297 |
| | 絶縁ベースセット | NPO-1605ZBS2 | 全機種 | — | — | P301 |
| | 絶縁スベサー | NPO-1619ZSP | 全機種 | — | — | P303 |
| 電源 | コンセントバー(100V 15A/20A) | DZ | 別表参照 | — | サイドフレームまたはHフレームに取付(RKO-80PDAを使用) | P334 |
| | DY金具 | DYO-□□□□JB | 掲載ページ参照 | 掲載ページ参照 | サイドフレームまたはHフレームに取付(RKO-80PDAを使用) | P341 |
| | アースバーキット | EBK-5-3PS EBK-8-2PS | 全機種 | — | ベースに取付 | P371 |
| ケーブル処理 | ケーブルクランプバー | FCCB-□□□50A | 別表参照 | サイドフレーム(RKO-□□□SF-M5) | — | P375 |
| | ケーブルクランプバーセット | NPO-□□□CCBS | 別表参照 | サイドフレーム(RKO-□□□SF-M5) | — | P375 |
| | ケーブルクランププレート | NPO-□□UCCP2 | 別表参照 | サイドフレーム(RKO-□□□SF-M5 クッションナット (PNO-13CN5)) | サイドフレームは左右逆での取付 | P376 |
| 収納 | 収納棚 | RH | 別表参照 | 化粧ビス(PB0シリーズ、ただしM5の機種) | Hフレームに取付 | P406 |
| | ラッチ付スライド収納棚 | RSWF2 | 別表参照 | 化粧ビス(PB0シリーズ、ただしM5の機種) | Hフレームに取付 | P413 |
| | 回転キーボードテーブル | RAKT-08JE□□ | D630以上 | 化粧ビス(PB0シリーズ、ただしM5の機種) | Hフレームに取付 | P415 |
| | 自転式キーボードテーブル | RAKT-0845R□□ | D530以上 | 化粧ビス(PB0シリーズ、ただしM5の機種) | Hフレームに取付 | P415 |
| | 前後マウント伸縮棚 | NPTS | D530~D810 | 化粧ビス(PB0シリーズ、ただしM5の機種) | Hフレームに取付 | P416 |
| | 液晶モニタースライドユニット | RAMU | D710以上 | 化粧ビス(PB0シリーズ、ただしM5の機種) | D900以上はガイドマウントフレームも必要 | P418 |
| | 自転式キーボードテーブル付き 液晶モニタースライドユニット | RAMU | D710以上 | 化粧ビス(PB0シリーズ、ただしM5の機種) | D900以上はガイドマウントフレームも必要 | P419 |
| | 液晶モニタースライド回転ユニット | RAMU | D810以上 | 化粧ビス(PB0シリーズ、ただしM5の機種) | D900以上はガイドマウントフレームも必要 | P420 |
| | Pitana(ビタナ軽量棚/中量棚) | RAPS | 別表参照 | サポートアングル(RKO-□□□SA-F2/WF2) | Hフレームに取付 | P425 |
| | スチールテーブル | RWF2 | 別表参照 | サポートアングル(RKO-□□□SA-HA/F2/WF2) またはスライドレールブラケット・スライドレール | — | P427 |
| スライド | 収納棚 | NPWS | 別表参照 | 重量用サポートアングル(RKO-□□□HDSA) | Hフレームに取付 | P428 |
| | スライドレール | C | 別表参照 | スライドレールブラケット | — | P434 |
| | スライドレールブラケット | RBA RBA2 RBA3 | 別表参照 | — | Hフレームに取付 | P438 |
| サポート | サポートアングル | RKO-□□□SA-□□□□ | 別表参照 | 機種によりガイドマウントフレーム | Hフレームに取付 | P449 |
| | 重量用サポートアングル | RKO-□□□HDSA | 別表参照 | 機種によりガイドマウントフレーム | Hフレームに取付 | P453 |
| | 伸縮サポートアングル | NPSAT | 別表参照 | 機種によりガイドマウントフレーム | Hフレームに取付 | P455 |

※使用できるアクセサリの一部を抜粋して掲載しています。これら以外にも使用可能なアクセサリは多数ありますので、共通アクセサリのページをご覧ください。
※ラックの規格(JISまたはEIA)と同じ規格のアクセサリを選定してください。19インチパネル等の規格品のアクセサリは省略しています。

| 製品名 | 型番 | 適合ラック高さ寸法(mm) | | | | | | 製品名 | 型番 | 適合ラック高さ寸法(mm) | | | | | |
|---------------------------|--------------|---------------|------|------|------|------|-----------|-------------------|-------------|---------------|------|------|------|------|-----------|
| | | 750 | 1000 | 1250 | 1500 | 1750 | 2050/2200 | | | 750 | 1000 | 1250 | 1500 | 1750 | 2050/2200 |
| コンセントバー (100V 15A/20A) | DZ-100□□12C | | ○ | | | ○ | ○ | ケーブル クランプバーセット | NPO-088CCBS | | ○ | | | | |
| | DZ-100□□18C | | | ○ | | | ○ | | NPO-113CCBS | | | ○ | | | |
| | DZ-100□□18CL | | | | | ○ | | | NPO-138CCBS | | | | ○ | | |
| | DZ-100□□24C | | | | | | ○ | | NPO-163CCBS | | | | | ○ | |
| | DZ-100□□24CL | | | | | | | | ○ | NPO-188CCBS | | | | | ○ |
| ケーブルクランプバー | FCCB-0750A | | ○ | | | | ○ | ケーブルクランププレート | NPO-36UCCP2 | | | | | ○ | |
| | FCCB-0950A | | | | ○ | | | | NPO-42UCCP2 | | | | | | ○ |
| | FCCB-1350A | | | | | ○ | | | NPO-46UCCP2 | | | | | | ○ |

| 製品名 | 型番 | 適合ラック奥行寸法(mm) | | | | | | | |
|---|---------------|---------------|-----|-----|-----|-----|-----|------|--|
| | | 450 | 530 | 630 | 710 | 810 | 900 | 1000 | |
| 収納棚 | RH-□□40□□□□ | ○ | ○ | ○ | ○ | ○ | ○ | ○ | |
| | RH-□□50□□□□ | | ○ | ○ | ○ | ○ | ○ | ○ | |
| | RH-□□60□□□□ | | | ○ | ○ | ○ | ○ | ○ | |
| ラッチ付スライド 収納棚 | RSWF2-0835L□□ | ○ | ○ | ○ | ○ | ○ | ○ | ○ | |
| | RSWF2-0849L□□ | ○ | ○ | ○ | ○ | ○ | ○ | ○ | |
| Pitana (ビタナ軽量棚/中量棚) ※通常はラック 最下段に取り付 けません。 | RAPS-□□30□□□□ | ○ | ○ | ○ | ○ | ○ | ○ | ○ | |
| | RAPS-□□40□□□□ | ○ | ○ | ○ | ○ | ○ | ○ | ○ | |
| | RAPS-□□50□□□□ | | ○ | ○ | ○ | ○ | ○ | ○ | |
| | RAPS-□□60□□□□ | | | ○ | ○ | ○ | ○ | ○ | |
| 収納棚 | RAPS-□□70□□□□ | | | | ○ | ○ | ○ | ○ | |
| | RWF2-2638□ | ○ | ○ | ○ | ○ | ○ | ○ | ○ | |
| | RWF2-2648□ | | ○ | ○ | ○ | ○ | ○ | ○ | |
| | RWF2-2656□ | | | ○ | ○ | ○ | ○ | ○ | |
| | NPWS-4439-□□ | ○ | ○ | ○ | ○ | ○ | ○ | ○ | |
| | NPWS-4451-□□ | | ○ | ○ | ○ | ○ | ○ | ○ | |
| | NPWS-4461-□□ | | | ○ | ○ | ○ | ○ | ○ | |
| スライドレール | NPWS-4471-□□ | | | | ○ | ○ | ○ | ○ | |
| | C-203-12 | ○ | ○ | ○ | ○ | ○ | ○ | ○ | |
| | C-203-14 | ○ | ○ | ○ | ○ | ○ | ○ | ○ | |
| | C-203-16 | | ○ | ○ | ○ | ○ | ○ | ○ | |
| | C-203-18 | | | ○ | ○ | ○ | ○ | ○ | |
| C-203-20 | | | | ○ | ○ | ○ | ○ | | |

| 製品名 | 型番 | 適合ラック奥行寸法(mm) | | | | | | | |
|-----------|-----------|---------------|-----|-----|-----|-----|-----|------|--|
| | | 450 | 530 | 630 | 710 | 810 | 900 | 1000 | |
| スライドレール | C-203-22 | | | ○ | ○ | ○ | ○ | ○ | |
| | C-203-24 | | | | ○ | ○ | ○ | ○ | |
| | C-203-26 | | | | | ○ | ○ | ○ | |
| | C-203-28 | | | | | | ○ | ○ | |
| | C-213-12L | ○ | ○ | ○ | ○ | ○ | ○ | ○ | |
| | C-213-14L | ○ | ○ | ○ | ○ | ○ | ○ | ○ | |
| | C-213-16L | ○ | ○ | ○ | ○ | ○ | ○ | ○ | |
| | C-213-18L | ○ | ○ | ○ | ○ | ○ | ○ | ○ | |
| | C-213-20L | | | | ○ | ○ | ○ | ○ | |
| | C-213-22L | | | | | ○ | ○ | ○ | |
| | C-213-24L | | | | | | ○ | ○ | |
| | C-213-26L | | | | | | | ○ | |
| | C-305-12 | ○ | ○ | ○ | ○ | ○ | ○ | ○ | |
| | C-305-14 | ○ | ○ | ○ | ○ | ○ | ○ | ○ | |
| | C-305-16 | ○ | ○ | ○ | ○ | ○ | ○ | ○ | |
| C-305-18 | ○ | ○ | ○ | ○ | ○ | ○ | ○ | | |
| C-305-20 | | | | ○ | ○ | ○ | ○ | | |
| C-305-22 | | | | | ○ | ○ | ○ | | |
| C-305-24 | | | | | | ○ | ○ | | |
| C-305-26 | | | | | | | ○ | | |
| C-2038-18 | ○ | ○ | ○ | ○ | ○ | ○ | ○ | | |
| C-2038-22 | | | | | | | ○ | | |

| 製品名 | 型番 | 適合ラック奥行寸法(mm) | | | | | | | |
|---------------------|---------------|---------------|-----|-----|-----|-----|-----|------|--|
| | | 450 | 530 | 630 | 710 | 810 | 900 | 1000 | |
| スライドレール | C-2038-26 | | | | | ○ | ○ | ○ | |
| | C-3307-18 | | | ○ | ○ | ○ | ○ | ○ | |
| | C-3307-22 | | | | ○ | ○ | ○ | ○ | |
| | C-3307-26 | | | | | | ○ | ○ | |
| スライドレール ブラケット | RBA-50-200□ | | | ● | ● | ● | ● | ● | |
| | RBA-52-115□□ | | | ● | ● | ● | ● | ● | |
| | RBA2-35-100□ | | | ● | ● | ● | ● | ● | |
| | RBA2-35-200□ | | | ● | ● | ● | ● | ● | |
| サポート アングル | RBA3-35-165□ | | | ● | ● | ● | ● | ● | |
| | RKO-350SA-□□□ | | ○ | ○ | ○ | ○ | ○ | ○ | |
| | RKO-450SA-□□□ | ● | ○ | ○ | ○ | ○ | ○ | ○ | |
| | RKO-530SA-□□□ | | ● | ○ | ○ | ○ | ○ | ○ | |
| | RKO-630SA-□□□ | | | ● | ○ | ○ | ○ | ○ | |
| | RKO-710SA-□□□ | | | | ● | ○ | ○ | ○ | |
| 重量用 サポート アングル | RKO-810SA-□□□ | | | | | ● | ○ | ○ | |
| | RKO-530HDSA | | ● | ○ | ○ | ○ | ○ | ○ | |
| | RKO-630HDSA | | | ● | ○ | ○ | ○ | ○ | |
| 伸縮サポート アングル | RKO-710HDSA | | | | | ● | ○ | ○ | |
| | RKO-810HDSA | | | | | | ● | ○ | |
| | NPSAT-3046 | ● | ○ | ○ | ○ | ○ | ○ | ○ | |
| 伸縮サポート アングル | NPSAT-4575 | ● | ● | ● | ● | ○ | ○ | ○ | |
| | NPSAT-5575 | | ● | ● | ● | ○ | ○ | ○ | |

●取り付くもの ○取り付くが別にアクセサリが必要なもの