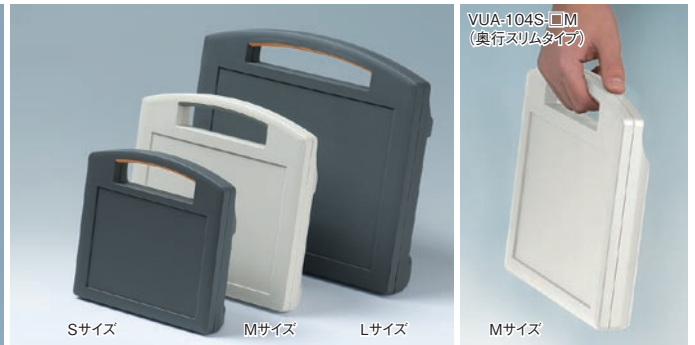


VUA SERIES キャリーテック

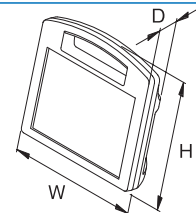
RoHS
対応品

販売単位
1個



特徴

- 持ち運びしやすい、手提げハンドル付の電子機器用プラスチックケースです。
- ケースにハンドル部を設けることで、新しい使用用途への可能性が広がりました。
- ハンドル部はケースの重心線上に位置し、バランスのとれたプロダクトデザイン、人間工学的に設計された優れた操作性を提供しています。
- ハンドルパッドには柔軟なTPE素材(エラストマー)を使用しており、心地よい手触りと滑り止め効果があります。
- ケース背面の側面には、手に持った際に保持しやすいよう凹みを設けています。
- 内蔵可能なディスプレイのサイズは、8.4 / 10.4 / 13.4インチです。
- 別売のバッテリーコンパートメント(GGBCシリーズ)を取り付けることにより、単3形乾電池が5個まで使用できます。(別途穴加工が必要です。)
- 使用用途は、医療機器、入力用端末、モニタリング機器、測定器などです。



構成内容

照番	名称	個数	材質		色・外装処理	
			型番末尾 WM	型番末尾 DM	型番末尾 WM	型番末尾 DM
1	上カバー	1	UL94HB適合 ABS	UL94V-0適合 ASA+PC-FR	「オフホワイト」	「ダークグレイ」
2	下カバー	1				
3	ハンドルパッド	1	TPE		「グレイ」	「オレンジ」
4	フィート	2/4 ※1	ポリウレタン		「透明」	

付属品 上下カバー固定用ねじ(ステンレス製トルクスねじT10)
 ※1 VUA-084-□M, VUA-104-□M 2個 VUA-134-□M 4個

注意

- 組立には、トルクスドライバー(T10)が必要です。

機種内容

型番(色)		サイズ	外形寸法(mm)			質量(g)
オフホワイト	ダークグレイ		Wo	Ho	Do	
VUA-084-WM	VUA-084-DM	S	222	205	80	475
VUA-104S-WM	VUA-104S-DM	M	270	247	91	630
VUA-104-WM	VUA-104-DM					
VUA-134-WM	VUA-134-DM	L	348	303	117	1,080

在庫区分: 在庫品 受注品

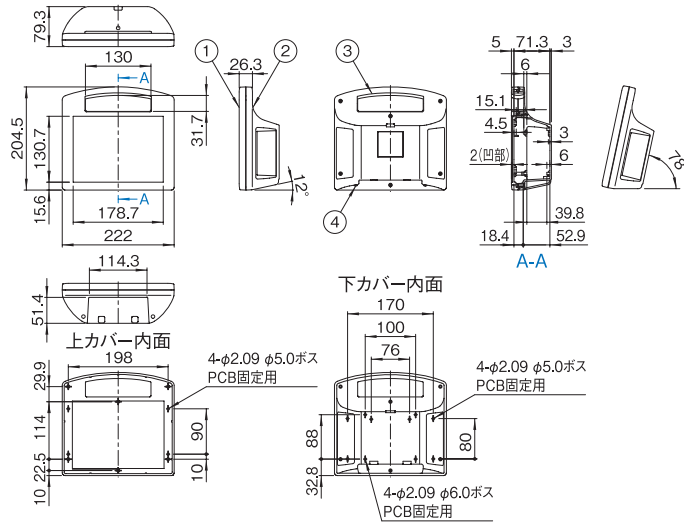
最大サイズ

型番	PCB(mm)		メンブレンスイッチ(mm)	ディスプレイ
	上カバー	下カバー		
VUA-084-□M	210 × 142	210 × 120	178.5 × 130.5	8.4インチ
VUA-104S-□M	259 × 212	252 × 153	219.5 × 162.5	10.4インチ
VUA-104-□M	259 × 212	252 × 176		
VUA-134-□M	305 × 216	310 × 213	284.5 × 209.5	13.4インチ

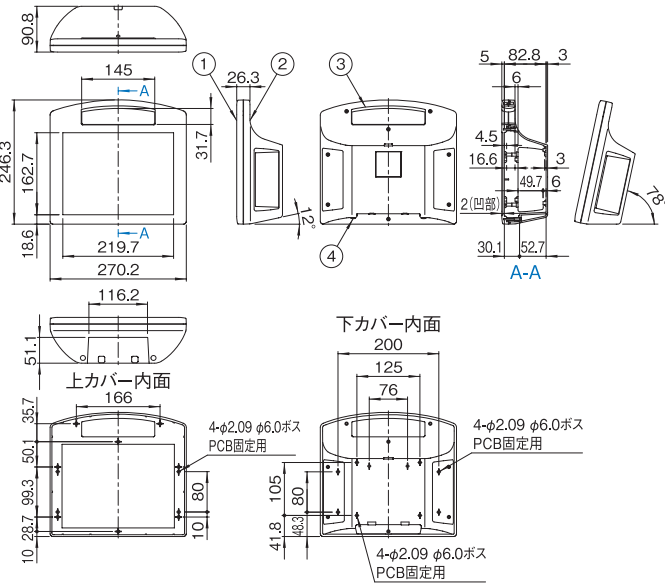
外観寸法図

単位 mm

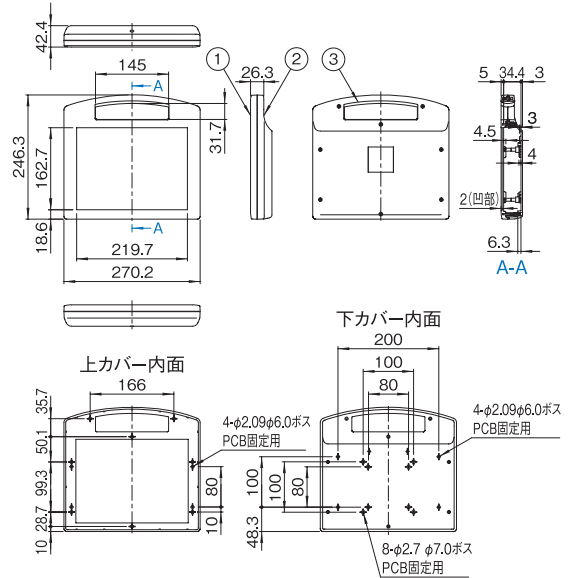
VUA-084-□M



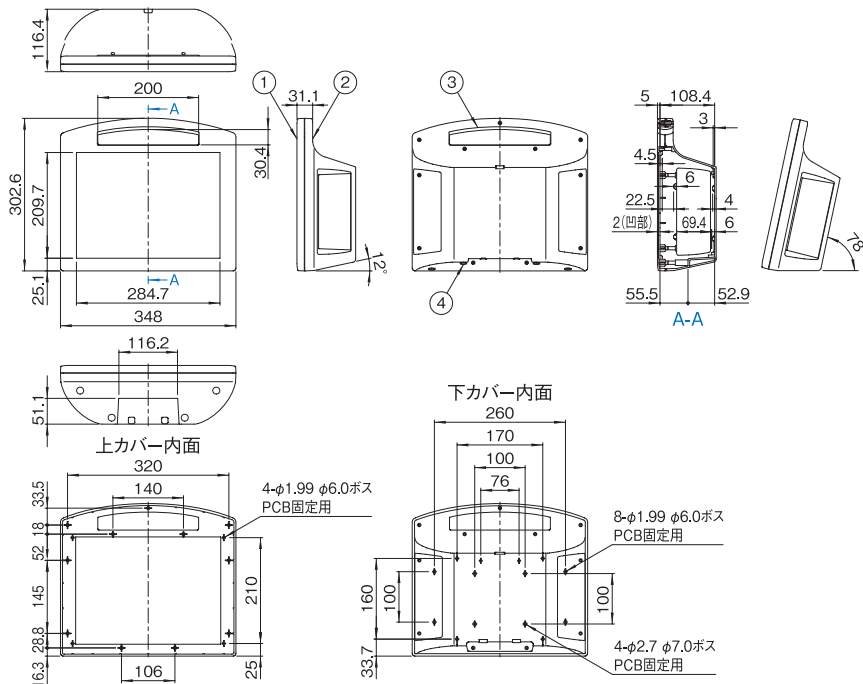
VUA-104-□M



VUA-104S-□M



VUA-134-□M



VUO SERIES 立掛けベース

RoHS
対応品

販売単位
1個



特徴

- プラスチックケースVUAシリーズ専用の卓上/壁掛けオプションです。
- 卓上へ置いたり、壁に掛ける場合に使用します
- スタンドにねじ止めたアダプターの突起によりケースがしっかりと固定されます。ケースのハンドルを手前に引くと簡単に取り外せます。
- 別売の卓上プレートを取り付けると滑り止めになり、別売の壁掛ホルダーに取り付けると壁に掛けて使用できます。

注意

- 組立には、トルクスドライバー(T10)が必要です。

構成内容

照番	名称	個数	材質	色・外装処理
1	スタンド	1	●型番末尾WM UL94HB適合ABS	●型番末尾 WM 「オフホワイト」
2	アダプター	1	●型番末尾DM UL94V-0適合ASA+PC-FR	●型番末尾 DM 「ダークグレイ」

付属品 アダプター固定用ねじ(ステンレス製トルクスねじT10 2/3本)

機種内容

在庫区分	型番(色)		外形寸法(mm)			サイズ	適合ケース 型番	質量(g)
	オフホワイト	ダークグレイ	Wo	Ho	Do			
受注品	VUO-084ST-WM	VUO-084ST-DM	228	148	120	S/M用	VUA-084/104-□M	165
	VUO-134ST-WM	VUO-134ST-DM		175		L用	VUA-134-□M	165

VUO SERIES 立掛けベース用卓上プレート

RoHS
対応品

販売単位
1個



特徴

- 立掛けベースを卓上で使用する場合に役立つプレートです。
- ゴム製のフィートを取り付けると滑りにくくなります。

構成内容

名称	個数	材質	色・外装処理
卓上プレート	1	●型番末尾WM UL94HB適合ABS ●型番末尾DM UL94V-0適合ASA+PC-FR	●型番末尾 WM 「オフホワイト」 ●型番末尾 DM 「ダークグレイ」

付属品 取付用ねじ、フィート(4個)

機種内容

在庫区分	型番(色)		適合アクセサリ 型番	質量(g)
	オフホワイト	ダークグレイ		
受注品	VUO-STP-WM	VUO-STP-DM	VUO-□□□ST-□M	46

VUO SERIES 立掛けベース用壁掛ホルダー

RoHS
対応品

販売単位
1個



特徴

- 立掛けベース(VUO-134ST-□M)を、壁面にねじで固定して使用する場合のホルダーです。
- 壁掛ホルダーを壁にねじ止めし、さらに立掛けベースを壁掛ホルダーにねじ止めで固定します。(壁面への固定用ねじは付属していません)

構成内容

名称	個数	材質	色・外装処理
壁掛ホルダー	1	●型番末尾WM UL94HB適合ABS ●型番末尾DM UL94V-0適合ASA+PC-FR	●型番末尾 WM 「オフホワイト」 ●型番末尾 DM 「ダークグレイ」

付属品 立掛けベース取付用ねじ

機種内容

在庫区分	型番(色)		適合アクセサリ 型番	質量(g)
	オフホワイト	ダークグレイ		
受注品	VUO-134STA-WM	VUO-134STA-DM	VUO-134ST-□M	62

VUO SERIES ホルダークリップ

RoHS
対応品

販売単位
1個



特徴

- プラスチックケースVUAシリーズ専用のホルダークリップです。
- φ32の丸パイプや、レール(DIN EN ISO 19054(25×10mm))への取付が可能になります。
- ケースに取り付けるにはφ2.4 mmの穴加工を2箇所施す必要があります。

構成内容

名称	個数	材質	色・外装処理
ホルダークリップ	1	ポリアミド6	●型番末尾 WM 「オフホワイト」 ●型番末尾 DM 「ダークグレイ」

付属品 固定用ねじ(ステンレス製トルクスねじT10 2本)

機種内容

在庫区分	型番(色)		適合ケースシリーズ名	質量(g)
	オフホワイト	ダークグレイ		
受注品	VUO-HC-WM	VUO-HC-DM	VUA	50

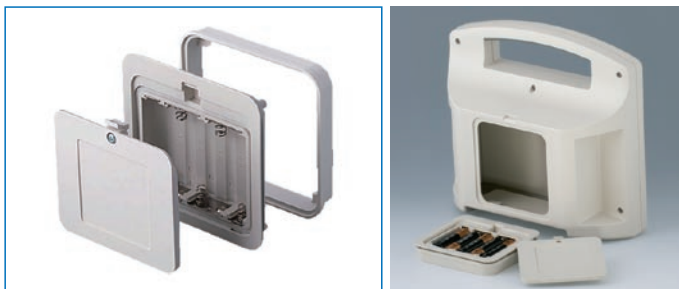
注意

- 組立には、トルクスドライバー(T10)が必要です。

GGBC SERIES バッテリーコンパートメント

RoHS
対応品

販売単位
1式



特徴

- ケースのフロントパネルや背面などに直接取り付けできる、汎用のバッテリーコンパートメントです。
- 蓋はスナップインで開閉し、電池交換が容易です。また蓋の固定が必要な場合は、ビス止めも可能です。
- 取り付け製品に取り付け穴を開け、裏側からホルダーをビス止めて取り付けます。
- バッテリーコンパートメントを取り付ける箇所に対してフラットになるようにするには加工が必要です。取り付け製品の推奨板厚は3mm、取り付け穴は開口部と1.5mmの凹箇所が必要になります。
- 板厚が厚くなれば、凹箇所とビスの長さの調整が必要となります。
- 適合電池は、単3形×5個です。

構成内容

照番	名称	個数	材質	色・外装処理
1	本体	1	UL94HB適合 ABS	機種内容参照
2	電池蓋	1		
3	ホルダー	1		
4	シーリング(大)	1	ゴム	「グレイ」
5	シーリング(小)	1		
6	ダブル金具	4	鉄	ニッケルめっき
7	シングル金具	1		
8	シングル金具(バネ付)	1		

付属品 ホルダー用タッピングビス、蓋固定ビス

機種内容

在庫区分	型番	個数			適合電池	外装色	質量(g)
		ダブル金具	シングル金具	シングル金具(ばね付)			
在庫品	GGBC-9338117	4	1	1	単3形 5個	「オフホワイト」	68

取り付け寸法

単位 mm

