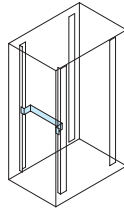


# DHTO<sub>SERIES</sub> OAタップ用パネル

スチール 19INCH JIS 19INCH EIA 販売単位 1枚 ホワイトグレイ



取付例



標準取付位置  
19インチパネルマウント部

## 特徴

- 別売のOAタップを19インチマウント部に設置できます。
- パネルは、前後に位置を変更できます。
- EIA規格の19インチラック用ですが、JIS規格のラックにも取り付けできます。
- 付属のオープンブッシュに通すことで、コードの保護と固定が可能です。
- 付属のワイヤーサドルでコードを保持できます。

## 注意

- 19インチラックへの取り付けには化粧ビス(PBOシリーズ)等が必要です。

## 構成内容

照番	名称	個数	材質	色・外装処理
1	パネル	1	銅板 t1.6	「ホワイトグレイ」
2	マウントアングル	2		7.5Y7.4/0.8メラミン塗装
3	オープンブッシュ	1	UL94V-0適合 ポリアミド66	「ブラック」
4	ワイヤーサドル	1	UL94V-2適合 ポリアミド66	「ナチュラル」

※おじ類を省略しています。 付属品 OAタップ用ねじ(M5 1本)

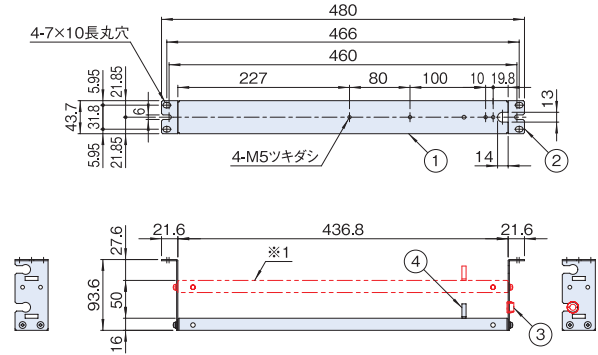
## 機種内容

在庫区分	型番	外形寸法(mm)			取付規格	適合OAタップ型番	質量(kg)
		W <sub>0</sub>	H <sub>0</sub>	D <sub>0</sub>			
在庫品	DHTO-1UPWG3	480	43.7 (1U)	93.6	EIA (JIS※1)	DHT-T3136 DHT-T3921 DHT-T5024 DHT-T5028 DHT-T5028-1M DHT-T5128 DHT-T5129 DHT-T5224 DHT-T5225	0.5

※1 外形寸法などはJIS規格に準拠していません。

## 外観寸法図

単位 mm



※1 取付位置を変更できます。  
(パネル上下にスペースが無く、コンセントが回しにくい場合やOAタップのコードが引き出しにくい場合など)