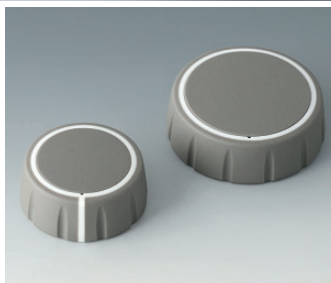


OKY SERIES コントロールノブ



2022年度
国際デザイン賞
「IFプロダクト
デザインアワード」
受賞

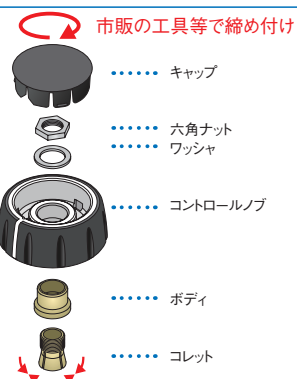


特徴

- コントロールノブOKYシリーズは、握りやすい形で、非常に操作が快適です。
- 最新の人間工学に基づいた形状で、ノブを回転させたりプッシュしたり、高い操作性を発揮します。
- 堅牢なポリカーボネート製の本体と、機能的な溝を設け、滑り止め効果と心地よい手触りのTPE製グリップを一体成形させたノブです。
- LED照明タイプと、照明なしタイプをご用意しています。
- 方向指示線ありタイプと、なしタイプがあります。
- LED照明タイプの機種は、上面リング部と側面方向指示部をLEDが照らし、暗い場所や悪条件下でも視認性に優れます。
- 軸への固定は、多くの実績をもち、信頼性に定評のあるコレットチャック方式です。
- ノブ本体は、直径φ36／φ46から選択可能です。
- ノブ本体・LEDバックライト・キャップ・ベースを組み合わせる構成されます。
- ベースはLEDバックライトを取り付ける為のオプション品ですが、照明なしタイプにも装着でき、ノブが浮き上がった上品な印象になります。
- 使用用途は、測定・制御技術、医療・実験装置、通信機器、ビル管理システム、スマートファクトリーなどです。

コレットチャック方式

- 信頼性に定評のある、コレットチャック方式で軸固定ができます。
- コレットチャック方式は、軸部に強い締め付けが得られます。
- 本体内部にコレットと呼ばれる取付金具が装填されており、軸前方からノブを挿入し、市販の工具等で頭部のねじを締め付けることで容易に取り付けが可能です。
- 円筒内面全体(大きな接触面積)でシャフトを締め付けるため、シャフトの同軸上に偏心なく取り付けでき、シャフトを傷つけません。



LED照明タイプ

構成内容

名称	個数	材質		色・外装処理	
		本体	グリップ	本体	グリップ
ノブ	1	ポリカーボネート	TPE	半透明	ブラック/グレイ
LEDバックライト	1	-		-	
キャップ	1	ポリアミド6		ブラック/グレイ	
ベース	1	ポリアミド6		ブラック/グレイ	

照明なしタイプ

構成内容

名称	個数	材質		色・外装処理	
		本体	グリップ	本体	グリップ
ノブ	1	ポリカーボネート	TPE	トラフィックホワイト	ブラック/グレイ
キャップ	1	ポリアミド6		ブラック/グレイ	
ベース	1/0	ポリアミド6		ブラック/グレイ	

OKY SERIES コントロールノブ(ノブ)

販売単位
1個

LED照明タイプ RGB

照明なしタイプ

機種内容

直径	軸径 D	型番(色/方向指示線)				質量 (g)
		「ブラック」なし	「ブラック」線あり	「グレイ」なし	「グレイ」線あり	
φ36	6mm	OKY-7136061	OKY-7236061	OKY-7136063	OKY-7236063	13
	1/4インチ	OKY-7136631	OKY-7236631	OKY-7136633	OKY-7236633	13
φ46	6mm	OKY-7146061	OKY-7246061	OKY-7146063	OKY-7246063	16
	1/4インチ	OKY-7146631	OKY-7246631	OKY-7146633	OKY-7246633	16

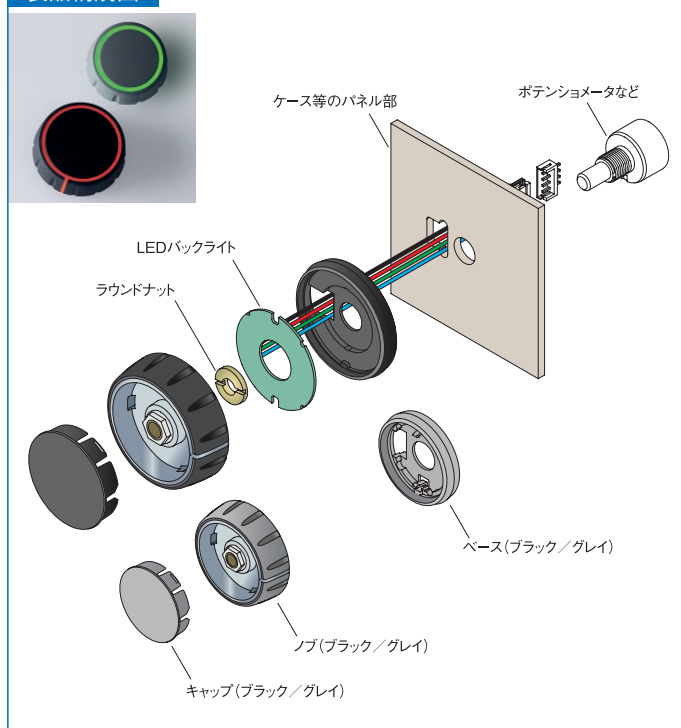
在庫区分: 在庫品 受注品

機種内容

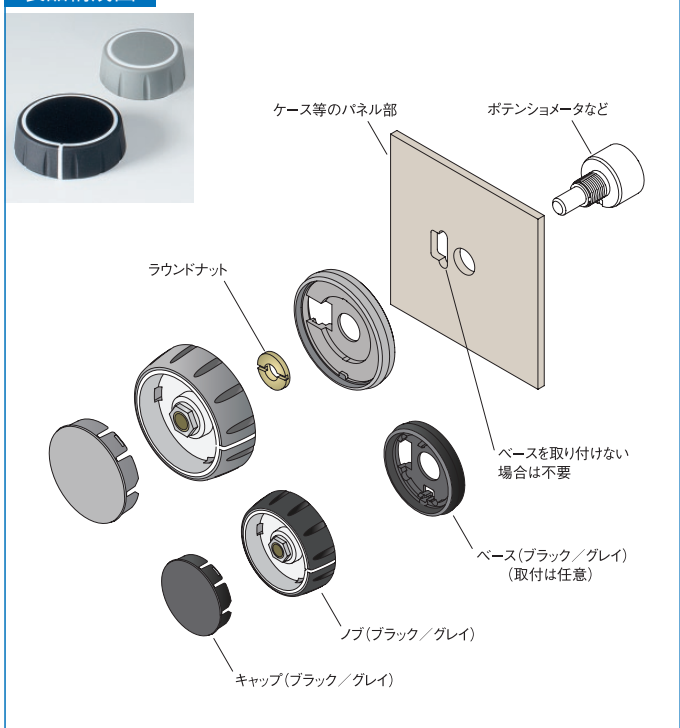
直径	軸径 D	型番(色/方向指示線)				質量 (g)
		「ブラック」なし	「ブラック」線あり	「グレイ」なし	「グレイ」線あり	
φ36	6mm	OKY-7136062	OKY-7236062	OKY-7136064	OKY-7236064	13
	1/4インチ	OKY-7136632	OKY-7236632	OKY-7136634	OKY-7236634	13
φ46	6mm	OKY-7146062	OKY-7246062	OKY-7146064	OKY-7246064	16
	1/4インチ	OKY-7146632	OKY-7246632	OKY-7146634	OKY-7246634	16

在庫区分: 在庫品 受注品

製品構成図



製品構成図



外観寸法図

単位 mm

直径	最大トルク(Nm) (ご参考)		外観寸法図	断面図		取付穴加工図
	組立時	使用時		ベース無しの場合	ベースを取り付けた場合	
φ36	1.5	1.2				
φ46	1.5	1.2				

OKY SERIES コントロールノブ (キャップ)

販売単位
1個



特徴

- コントロールノブOKYシリーズ用のキャップです。

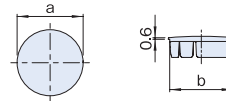


機種内容

適合ノブ 本体直径	型番(色)		詳細寸法(mm)		質量 (g)
	グレイ	ブラック	a	b	
φ36	OKY-7536108	OKY-7536109	26.2	25.1	2
φ46	OKY-7546108	OKY-7546109	36.2	35.1	3

在庫区分: 在庫品 受注品

外観寸法図



単位 mm

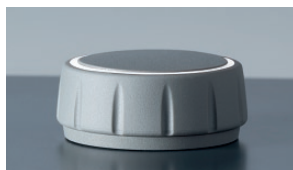
OKY SERIES コントロールノブ (ベース)

販売単位
1個



特徴

- コントロールノブOKYシリーズLED照明タイプに、LEDバックライトを取り付ける為のオプションです。
- 照明なしタイプにも装着でき、ノブが浮き上がった上品な印象になります。

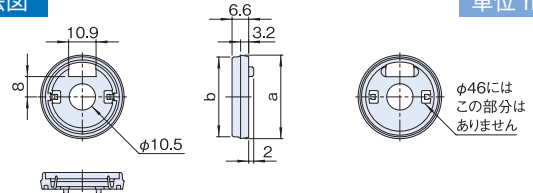


機種内容

適合ノブ 本体直径	型番(色)		詳細寸法(mm)		質量 (g)
	グレイ	ブラック	a	b	
φ36	OKY-7536208	OKY-7536209	33.1	31.6	3
φ46	OKY-7546208	OKY-7546209	43.1	41.6	4

在庫区分: 在庫品 受注品

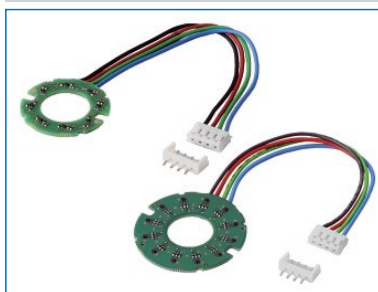
外観寸法図



単位 mm

OKY SERIES コントロールノブ (LEDバックライト) R G B

販売単位
1個



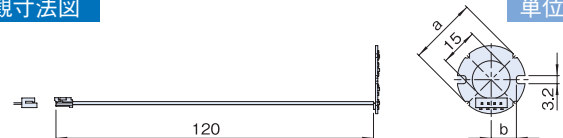
特徴

- コントロールノブOKYシリーズLED照明タイプ用のLED光源です。
- ベースに取り付けます。
- ノブ上面と方向指示部を明るく照らします。
- 任意に設定した色で点灯が可能なRGB LEDです。
- 5V電源用です。

機種内容

在庫区分	適合ノブ 本体直径	型番	詳細寸法(mm)		RGB LED (個)	接続ケーブル (mm)	質量 (g)
			a	b			
受注品	φ36	OKY-7546001	φ27	10	8	120	2
	φ46	OKY-7546002	φ37	15	12		2

外観寸法図



単位 mm

OKV SERIES コントロールノブ (ラウンドナット)

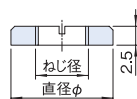
販売単位
1個



特徴

- ノブの下にはめ込み、(ユーザー様でご用意の)ポテンショメータを固定します。

断面図



構成内容

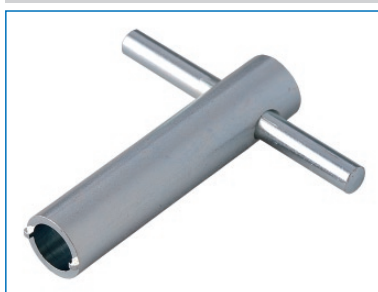
名称	個数	材質	色・外装処理
ラウンドナット	1	黄銅	ニッケルめっき

機種内容

在庫区分	型番	ねじ径	直径φ	適合ノブ	質量(g)
受注品	OKV-6207009	M7×0.75	13.5	OKY	2
	OKV-6210009	M10×0.75	12.5		1
	OKV-6295009	3/8インチ-32G	12.5		1

OKV SERIES コントロールノブ (スパナ)

販売単位
1個



特徴

- ラウンドナットを締め付ける際に使用します。
- シャフトの垂直方向に力を加えず、六角ナットの締め付け方向(水平方向)のみに力を加えてください。

構成内容

名称	個数	材質	色・外装処理
スパナ	1	鉄	「シルバー」

機種内容

在庫区分	型番	適合ノブ	質量(g)
受注品	OKV-6300000	OKY	48