

DM SERIES コンセントユニット(100V 15A 4口)



19INCH
JIS

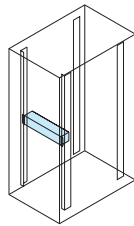
19INCH
EIA

販売単位
1個

ブラック

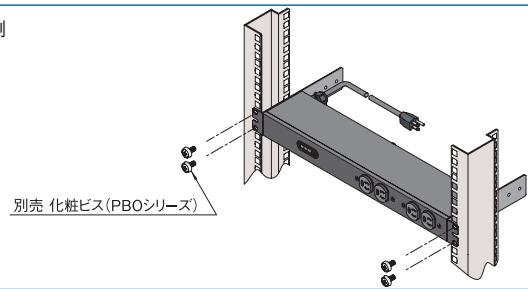


取付例



標準取付位置
19インチパネルマウント部

実装例



別売 化粧ビス(PBOシリーズ)

特徴

- 19インチラック、マウント型1Uサイズのコンセントユニットです。
- 定格125V、15A、ブレーカー付きで、コンセント口数は4口です。
- コンセントは抜け止め形のため、プラグ抜きを未然に防止します。
- マウント金具は25mmピッチで、最大100mm移動可能です。
- 電気用品安全法(特定電気用品ひし形PSE)に適合しています。

注意

- 19インチパネルマウント面に取り付ける際は、別売の化粧ビス(PBOシリーズ)等が必要です。

構成内容

| 照番 | 名称 | 個数 | 材質 | 色・外装処理 | 備考 |
|----|-----------|----|----------|--------------------------|-----------------|
| 1 | 本体 | 1 | | 「ブラック」 N1.0 メラミン塗装 | — |
| 2 | ブレーカー取付金具 | 1 | 鋼板 t1.2 | | |
| 3 | カバー | 1 | | | |
| 4 | マウント金具 | 2 | 鋼板 t1.6 | | |
| 5 | 抜け止めコンセント | 2 | — | | 接地形2P 125V 15A |
| 6 | ブレーカー | 1 | フェノール樹脂等 | 「ブラック」 | 2P2E AC125V 15A |
| 7 | ケーブルグランド | 1 | ポリアミド等 | | — |
| 8 | プラグ付3Pコード | 1 | S-VCT等 | | AC125V 15A |

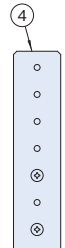
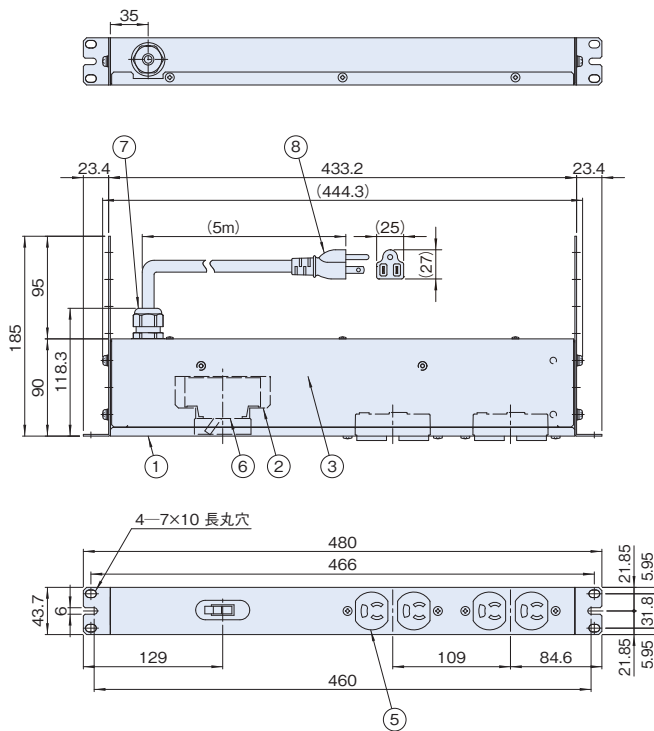
※一部のパーツ及びねじ類を省略しています。 付属品 無

機種内容

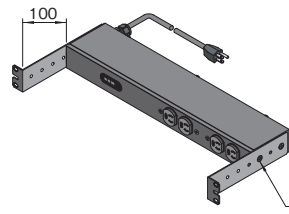
| 在庫区分 | 型番 | 外形寸法(mm) | | | ラック取付規格 | 質量(kg) |
|------|---------------|----------|------|-----|---------|--------|
| | | Wo | Ho | Do | | |
| 在庫品 | DM-100154C-N1 | 480 | 43.7 | 185 | JIS/EIA | 2.7 |

外観寸法図

単位 mm



マウント金具の位置変更



マウント金具は20mmピッチで最大100mm移動可能です。