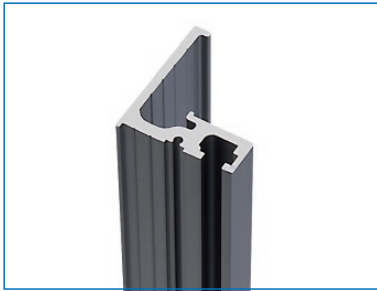
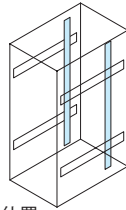


RKOSERIES パネルマウントフレーム(マウント専用)

ねじ付 アルミ 販売単位 1枚



取付例



標準取付位置
ラック内部(サイドフレーム)

特徴

- ラックの内部に19インチパネルマウント部を増設する目的で使用します。
- 特設溝にスリムラインナットまたはクッションナットを挿入することによりM5のねじ穴を設けることができます。
- サイドフレームに対して、任意の位置で固定できます。

注意

- 取り付けるにはサイドフレーム(RKO-□□□SF-M5)が必要です。

構成内容

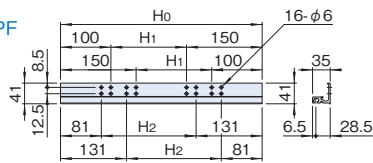
名称	個数	材質	色・外装処理
パネルマウントフレーム	1	アルミ押出形材	B2アルマイト
付属品	取付用ねじ(M5)、六角ナット(M5)、クッションナット(PNO-13CN5と同じ製品)		各4/6個

機種内容

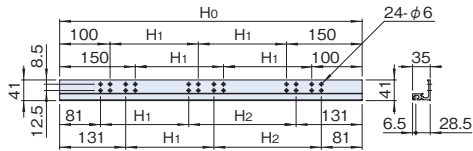
在庫区分	型番	外形寸法(mm)			適合ラックシリーズ名 (適合機種サイズmm)	質量(kg)
		H0	H1	H2		
在庫品	RKO-0750PF	600	350	388	RKC(H750)	0.5
	RKO-1000PF	850	600	638	RKC(H1000)	0.7
	RKO-1250PF	1100	850	888	RKC(H1250)	1.0
	RKO-1500PF	1350	1100	1138	RKC(H1500)	1.2
	RKO-1750PF	1600	675	713	RKC(H1750)	1.4
	RKO-2050PF	1900	825	863	RKC(H2050) RKC(H2050)	1.7
	RKO-2200PF	2050	-	-	RKC(H2200)	1.9

外観寸法図

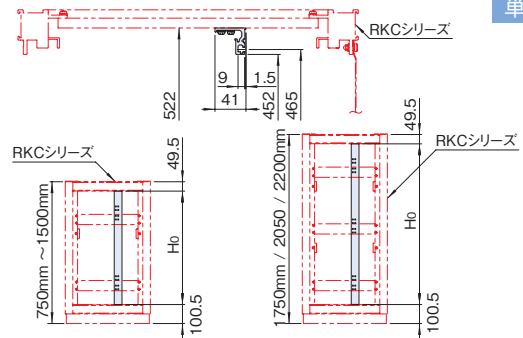
RKO-0750PF~RKO-1500PF



RKO-1750PF
RKO-2050PF



実装図



単位 mm

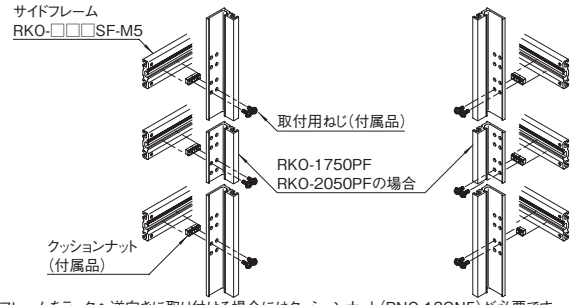
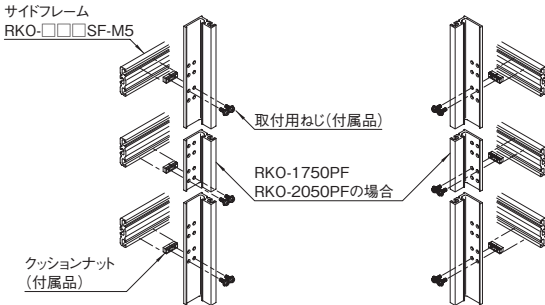
取付方

ラック正面向かって左側取付の場合
(サイドフレームが標準仕様の向き)

ラック正面向かって右側取付の場合
(サイドフレームが標準仕様の向き)

ラック正面向かって左側取付の場合
(サイドフレームが標準仕様とは逆向き)

ラック正面向かって右側取付の場合
(サイドフレームが標準仕様とは逆向き)



※ サイドフレームをラックへ逆向きに取り付ける場合にはクッションナット(PNO-13CN5)が必要です。