

RARS SERIES スイングスタビライザー

ねじ付 販売単位 2本 ブラック



特徴

- ラック下面に取り付けることで、ラックから機器を引き出す時に起こりうる転倒を未然に防止できます。
- ラックの下面にあるフロアレバー取付穴(M16 4箇所)に対して、取り付けできます。
- ラック取付穴に対して角度調整して固定できるので、ラックの設置場所に障害物があった際に回避することができます。

注意

- 本製品を単独では使用しないでください。別売のキャスター(RACTシリーズ)が必要です。

構成内容

照番	名称	個数	材質
1	スイングスタビライザー本体	2	アルミ押出型材
2	フロアレバー	2	ステンレス鋼 等
3	スペーサー	0/2※1	鋼製パイプ

付属品 六角ナット(M16 2本)、平座金(M16 8個)、バネ座金(M16 2個)
※1 RARS-220B 0個 RARS-220CF 2個

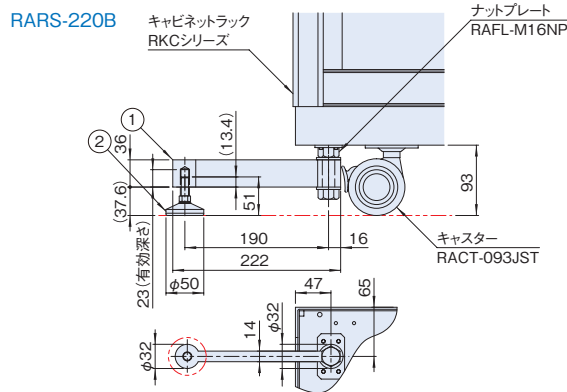
機種内容

在庫区分	型番	適合ラック※2 シリーズ名	適合キャスター型番	質量 (kg/2本)
在庫品	RARS-220B	RJC RKC RPC	RACT-093JST RACT-093JNT RACT-093KNT RACT-093JSRT RACT-093JNRT RACT-093KNRT	1.1
	RARS-220CF	RJC RKC RPC	RACT-106JSH※3 RACT-106KNH※3	1.4
FDC NFC NGC		RACT-093JST RACT-093JNT RACT-093KNT RACT-093JSRT RACT-093JNRT RACT-093KNRT RACT-106JSH RACT-106KNH		

※2 RJC/RKC/RPCシリーズの場合、別売のナットプレート(RAFL-M16NP)が必要になります。
※3 取り付けには、別売の重量用キャスタープレート(RACT-HCTP)が必要になります。

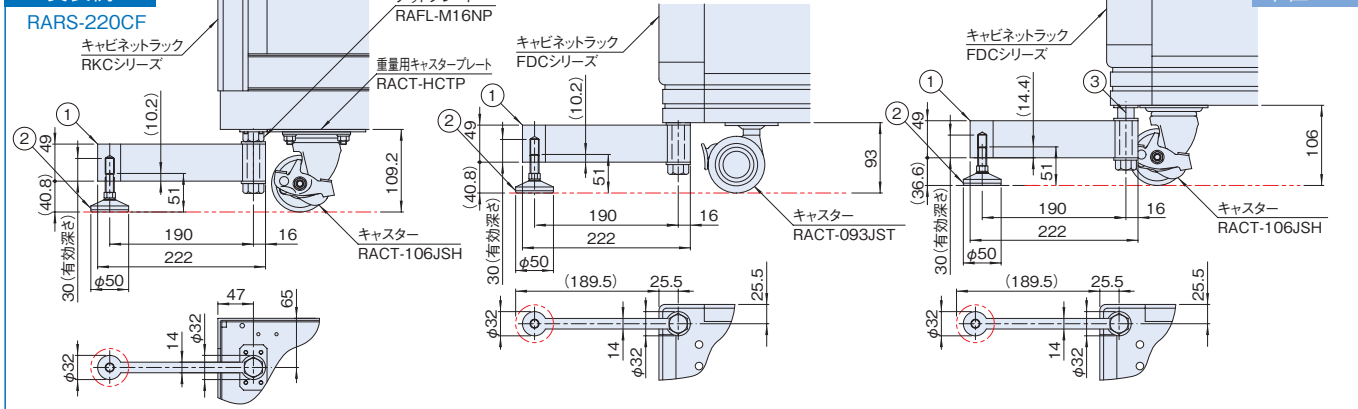
実装例

単位 mm



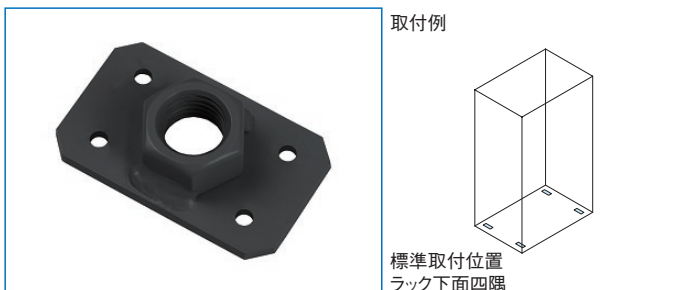
実装例

単位 mm



RAFL SERIES ナットプレート

ねじ付 スチール 販売単位 2個 ブラック



特徴

- キャビネットラックRKCシリーズ等に、フロアレバーRAFLシリーズ等を取り付ける場合に必要金具です。
- ラックへの取り付けには付属のM5のねじを使用します。
- M16のねじ穴にフロアレバーやスイングスタビライザーを取り付けできます。

構成内容

名称	個数	材質	色・外装処理
ナットプレート	2	鋼板 t3.2 鋼材	「ブラック」N1.0メッキ塗装

付属品 取付用ねじ(M5×10ねじ 8本)

機種内容

在庫区分	型番	外形寸法(mm) W ₀ H ₀ D ₀	適合ラック※1 シリーズ名	適合ラックアクセサリ	質量 (kg/2個)
在庫品	RAFL-M16NP	60 16.2 36	RJC RKC RPC	フロアレバー(RAFL-121F)、 スイングスタビライザー※2 (RARS-220B RARS-220CF)	0.14

※1 2020年4月以降製造の新型ラックシリーズに使用できます。(2020年3月以前の製造品には使用不可)
※2 RARS-220BはキャスターRACT-093□□□T、RARS-220CFはキャスターRACT-106□□□Hと重量用キャスタープレートRACT-HCTPを使用した場合があります。

外観寸法図

単位 mm

