

# RKOSERIES チャンネルベース(高さ400mm)

スチール

販売単位  
1台

ブラック



RKO-5740□□CB2

RKO-5740□□CBL2

## 構成内容

照番	名称	個数	材質	色・外装処理
1	チャンネルベース	1	等辺山形鋼 銅板	「ブラック」N1.0塗装
2	アングルW	2	等辺山形鋼	
3	アングルD	2		
4	ライナー-1.2	0/8※1	銅板 t1.2	
5	ライナー-3.2	0/8※1	銅板 t3.2	
6	アンカープレート	0/4※2	銅板 t4.5	

付属品 ラック取付用M12ボルト・M12ナット・座金一式 ゴムシート一式 アングル用ボルト・座金一式

※1 RKO-5740□□CB2の場合8枚 RKO-5740□□CBL2の場合0枚

※2 RKO-5740□□CB2の場合0枚 RKO-5740□□CBL2の場合4枚

## 注意

- 特別仕様にてサイズや仕様の変更(ウイスカ対策品等)が可能です。(別途お問い合わせ)

## 特徴

- フリーアクセスフロア用の鋼材製の架台です。
- 基本構造材として鋼材を使用しているため、強度的に優れています。
- 各面からケーブルを導入できます。
- ラックを取り付けるボルト、ナット、座金が付属しています。
- フリーアクセスフロアの床パネルを支えるアングルが標準装備されています。
- RKO-5740□□CB2は高さ調整用のライナーが付属しています。
- RKO-5740□□CBL2はアンカープレートのねじ部を調整することによりレベル調整が可能です。

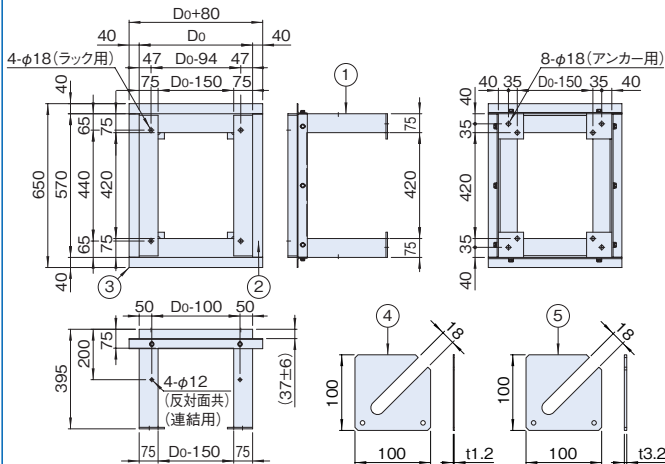
## 機種内容

在庫区分	型番	外形寸法(mm)			適合ラックシリーズ名 (適合機種サイズmm)	質量(kg)
		W <sub>0</sub>	H <sub>0</sub>	D <sub>0</sub>		
受注品	RKO-574045CB2	570	395	450	RJC-RKC(D450)	27.0
	RKO-574053CB2			530	RKC(D530)	28.4
	RKO-574063CB2			630	RJC-RKC(D630)	30.2
	RKO-574071CB2			710	RKC(D710)	31.6
	RKO-574081CB2			810	RKC(D810)	33.3
	RKO-574090CB2			900	RKC-RKCS(D900)	34.8
	RKO-5740A0CB2	1000	RKC-RKCS(D1000)	36.6		
	RKO-574045CBL2	400 (380~410)	395	450	RJC-RKC(D450)	29.8
	RKO-574053CBL2			530	RKC(D530)	31.2
	RKO-574063CBL2			630	RJC-RKC(D630)	32.9
	RKO-574071CBL2			710	RKC(D710)	34.3
	RKO-574081CBL2			810	RKC(D810)	36.0
RKO-574090CBL2	900			RKC-RKCS(D900)	37.6	
RKO-5740A0CBL2	1000	RKC-RKCS(D1000)	39.3			

## 外観寸法図

単位 mm

### RKO-5740□□CB2



### RKO-5740□□CBL2

