

FGO_{SERIES} チャンネルベース(高さ400mm)

スチール

販売単位
1台

ブラック



FGO-□□40□□CB

FGO-□□40□□CBL

特徴

- フリーアクセスフロア用の鋼材製の架台です。
- 基本構造材として鋼材を使用しているため、強度的に優れています。
- 各面からケーブルを導入できます。
- ラックを取り付けるボルト、ナット、座金が付属しています。
- フリーアクセスフロアの床パネルを支えるアングルが標準装備されています。
- FGO-□□40□□CBは高さ調整用のライナーが付属しています。
- FGO-□□40□□CBLはアンカープレートのねじ部を調整することによりレベル調整が可能です。

注意

- 特別仕様にてサイズや仕様の変更(ウイスカ対策品等)が可能です。(別途お問い合わせ)

構成内容

| 照番 | 名称 | 個数 | 材質 | 色・外装処理 |
|----|----------|-------|-------------|------------------|
| 1 | チャンネルベース | 1 | 山形鋼 鋼板 t4.5 | 「ブラック」塗装 |
| 2 | アングルW | 2 | 等辺山形鋼 | 「ブラック」 メラミン塗装 |
| 3 | アングルD | 2 | | |
| 4 | ライナー-1.2 | 0/8※1 | | |
| 5 | ライナー-3.2 | 0/8※1 | 鋼板 t1.2 | |
| 6 | アンカープレート | 0/4※2 | 鋼板 t3.2 | |
| | | | 鋼板 t4.5 | |

付属品 ラック取付用M12ボルト・M12ナット・M12座金一式 クッションゴム一式(t5.0×20 ※アングル、プレートベース側面用) アングル用ボルト・座金一式

※1 FGO-□□40□□CBの場合8枚 FGO-□□40□□CBLの場合0枚

※2 FGO-□□40□□CBの場合0枚 FGO-□□40□□CBLの場合4枚

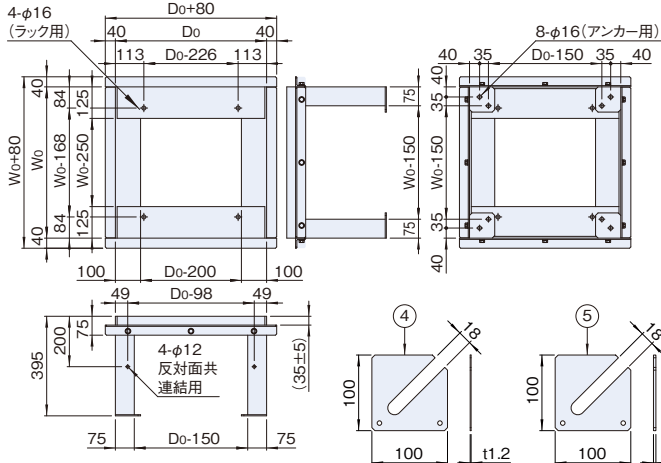
機種内容

| 在庫区分 | 型番 | 外形寸法(mm) | | | 適合ラックシリーズ名 (適合機種サイズmm) |
|------|---------------|----------|------------------|-----------------|---------------------------|
| | | Wo | Ho | Do | |
| 受注品 | FGO-604090CB | 595 | 395 | 898 | FGC(W600 D900) |
| | 998 | | | FGC(W600 D1000) | |
| | FGO-704090CB | 695 | 395 | 898 | FGC(W700 D900) |
| | 998 | | | FGC(W700 D1000) | |
| | FGO-604090CBL | 595 | 400 (380~410) | 898 | FGC(W600 D900) |
| | 998 | | | FGC(W600 D1000) | |
| | FGO-704090CBL | 695 | 400 (380~410) | 898 | FGC(W700 D900) |
| | 998 | | | FGC(W700 D1000) | |

外観寸法図

単位 mm

FGO-□□40□□CB



FGO-□□40□□CBL

