

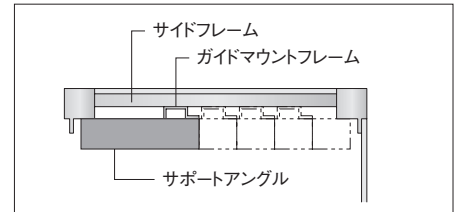
キャビネットラック RJC SERIES

JIS規格でアルミフレーム仕様の 19インチキャビネットラック



ガイドの位置決めが容易

ガイドマウントフレームは取り付け箇所が限定されるため、従来より位置決めが容易です。



アース対策

ベース、トップ、外装プレート等のアースが可能です。別売のアースパーキット(EBK-5-3P)等を使用します。

固定用ねじ穴

19インチパネルマウント部と同様にサポートアングル取付用のねじ穴を設けていますのでナット類の挿入が不要です。

ねじ脱落防止

プレートセットのベンチレーションパネルおよびコネクタプレートの取り付けには脱落防止ねじを使用しています。

マーキング

サポートアングル取り付け部に刻印があるため、位置決めが容易です。

豊富なアクセサリ

豊富なアクセサリを用意しています。

- 19インチキャビネットラックで、JIS規格に準拠しています。
- ラック背面の後板及びベンチレーションパネルの放熱穴より自然換気される構造です。
- 別売のアクセサリを使用すれば、電子機器、筐体のアースが可能です。

RJCSERIES キャビネットラック

RoHS対応品 19INCH JIS アルミ 販売単位 1台 ペールグレイ



特徴

- 19インチキャビネットラックで、JIS規格に準拠しています。
- ラック後面の後板及びベンチレーションパネルの放熱穴より自然換気される構造です。
- 別売のアクセサリを使用すれば、電子機器、筐体のアースが可能です。

注意

- キャスター取り付け上の注意
標準本体の奥行寸法D0が450mmの機種にはキャスターを取り付けしないでください。不安定であるため、移動時に転倒する恐れがあります。
- アンカーボルト施工上の注意
ベース本体の四隅にあるM16ナットを通して固定しますので、アンカーボルトのネジ径はM10～M12を使用してください。また床面からのボルトの立ち上り長さは35mm以上50mm未満となる様に施行してください。

仕様

- 19インチ規格 JIS規格
- 使用環境 屋内
- 主要材質 アルミ、スチール
- 搭載可能質量(静止時) 500kg

構成内容

照番	名称	個数	材質	色・外装処理
1	フロントHフレーム	対称計2	アルミ押出型材	B2アルマイト
2	リヤHフレーム	対称計2		
3	Wフレーム	2		
4	化粧Wフレーム	1		B2アルマイト後 「ペールグレイ」N7.5メラミン塗装
5	フロントサブプレート	2	アルミ板 t3.0	ヘアラインB2アルマイト
6	Dフレーム	4	アルミ押出型材	B2アルマイト
7	サイドフレーム	6		
8	トップ	1		鋼板 t2.0/t3.2
9	ベース	1	鋼板 t2.0	「ペールグレイ」N7.5メラミン塗装
10	天板	1	鋼板 t1.0	
11	側板	6	鋼板 t0.8	
12	後板	3		
13	コーナーキャップ	4	ポリブチレンテレフタレート	「シルバーグレイ」

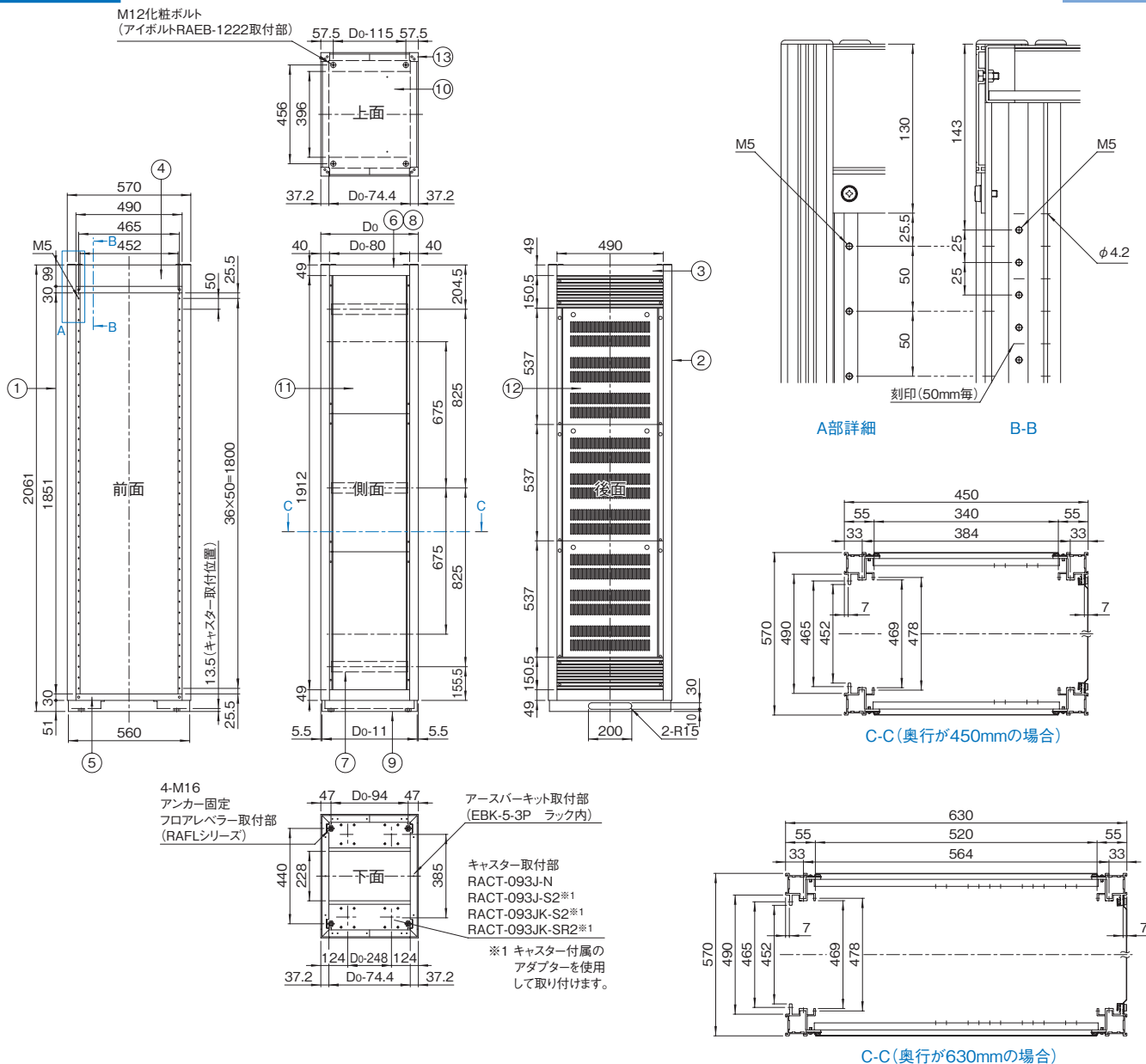
※1 一部のパーツ及び、ねじ類を省略しています。

機種内容

在庫区分	型番	外形寸法(mm)			取付規格	有効高さ(mm)
		Wo	Ho	Do		
組立品	RJC-2060-450N7	570	2060	450	JIS	1850(37J)
	RJC-2060-630N7			630		

外観寸法図

単位 mm



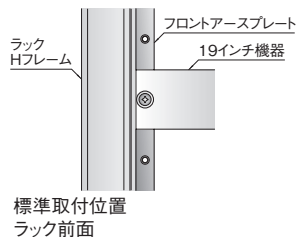
RJO_{SERIES} フロントアースプレート

RoHS
対応品

ねじ付
販売単位
2本



取付例



構成内容

名称	個数	材質	色・外装処理
フロントアースプレート	2	銅板 t1.0	ニッケルめっき
付属品	無		

特徴

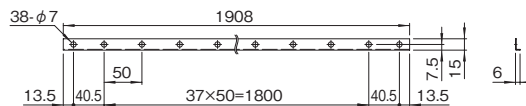
- ラックに搭載した19インチ機器同士を導通させることができます。
- 電源からのアースが取れない機器を混載する場合などに使用します。
- 取り付けはラック前面上下のフロントサブプレートとの共締めになります。

機種内容

在庫区分	型番	外形寸法(mm)			適合ラックシリーズ名	質量(kg/2本)
		Wo	Ho	Do		
在庫品	RJO-2060FEP	15	1908	6	RJC	0.66

外観寸法図

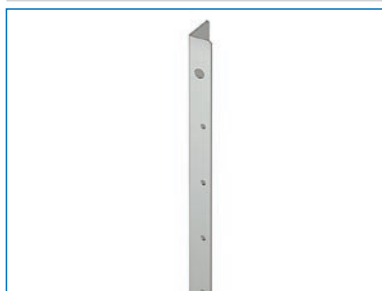
単位 mm



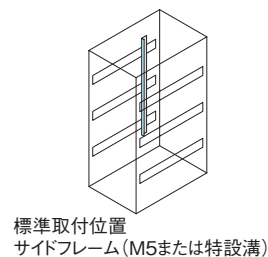
RJO_{SERIES} サイドアースプレート

RoHS
対応品

ねじ付
販売単位
1本



取付例



特徴

- ラックに収納した電子機器用のアース用プレートです。
- 電子機器からのアース線を接続し、プレート自体をアースすることで、各機器がアースされます。

構成内容

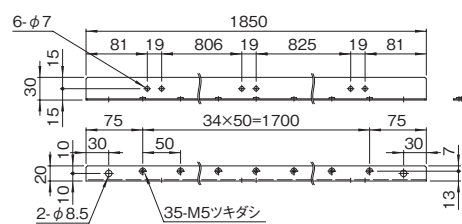
名称	個数	材質	色・外装処理
サイドアースプレート	1	銅板 t1.6	ニッケルめっき
付属品	クッションナット(PNO-13CN5と同製品 3個)、取付用ねじ(M5 3個)		

機種内容

在庫区分	型番	外形寸法(mm)			適合ラックシリーズ名 (適合機種サイズmm)	質量(kg/1本)
		Wo	Ho	Do		
在庫品	RJO-2060SEP	20	1850	30	RJC RKC(H2050)	1.24

外観寸法図

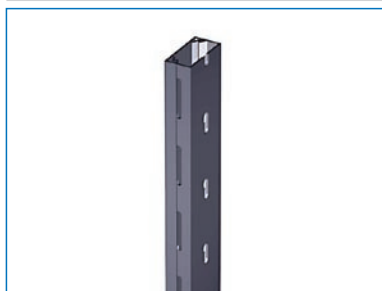
単位 mm



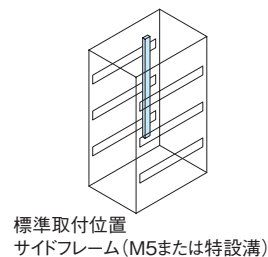
RJO_{SERIES} 配線ダクト

RoHS
対応品

ねじ付
販売単位
1本



取付例



構成内容

名称	個数	材質	色・外装処理
配線ダクト	1	硬質塩化ビニル(鉛フリー)	「グレー」
付属品	クッションナット(PNO-13CN5と同製品 3個)、取付用ねじ(M5 3個)		

特徴

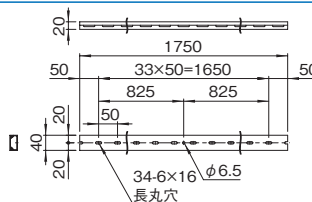
- 縦方向のケーブル処理用のダクトです。

機種内容

在庫区分	型番	外形寸法(mm)			適合ラックシリーズ名 (適合機種サイズmm)	質量(kg/1本)
		Wo	Ho	Do		
在庫品	RJO-2060CD	20	1750	40	RJC RKC(2050)	0.4

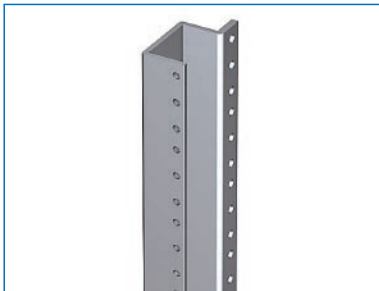
外観寸法図

単位 mm



RKO SERIES ガイドマウントフレーム

RoHS 対応品 ねじ付 19INCH JIS アルミ 販売単位 1本



特徴

- 適合するサポートアングルより短いサポートアングルを取り付ける場合等に用います。
- サイドフレームに取り付けます。

構成内容

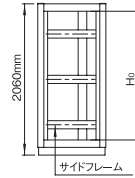
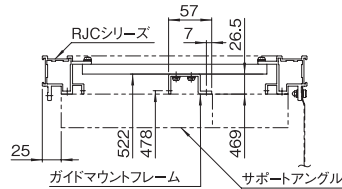
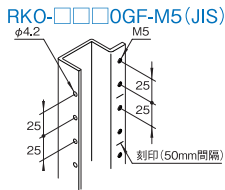
名称	個数	材質	色・外装処理
ガイドマウントフレーム	1	アルミ押出形材	B2アルマイト
付属品 取付用ねじ(M5)			

機種内容

在庫区分	型番	外形寸法(mm)			取付規格	適合ラック型番	質量(kg)
		Wo	Ho	Do			
在庫品	RKO-2050GF-M5	26.5	1903	57	JIS	RJC-2050-□□N□	1.7

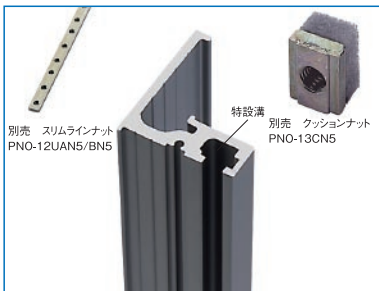
外観寸法図

単位 mm

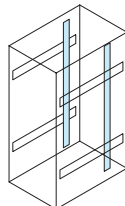


RKO SERIES パネルマウントフレーム

RoHS 対応品 ねじ付 アルミ 販売単位 1本



取付例



標準取付位置
ラック内部(サイドフレーム)

特徴

- ラックの内部に19インチパネルマウント部を増設する目的で使用します。
- 特設溝にスリムラインナットまたはクッションナットを挿入することによりM5のねじ穴を設けることができます。
- サイドフレームに対してラック前後方向の任意の位置で固定できます。

構成内容

名称	個数	材質	色・外装処理
パネルマウントフレーム	1	アルミ押出形材	B2アルマイト
付属品 取付用ねじ(M5)、六角ナット(M5)、クッションナット(PNO-13CN5と同じ製品) 各4/6個			

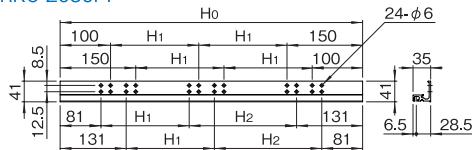
機種内容

在庫区分	型番	外形寸法(mm)			詳細寸法(mm)	適合ラックシリーズ名 (適合機種サイズmm)	質量(kg)
		Ho	H1	H2			
在庫品	RKO-2050PF	1900	825	863		RJC(H2060)	1.7

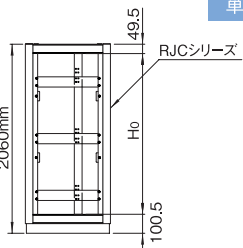
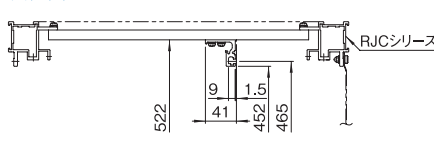
外観寸法図

単位 mm

RKO-2050PF



実装図



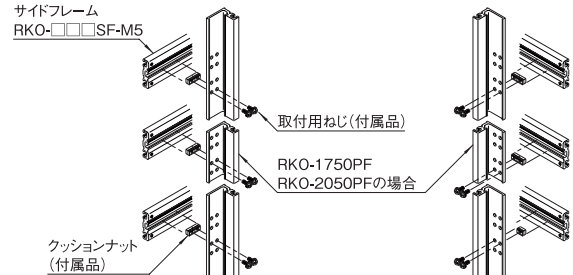
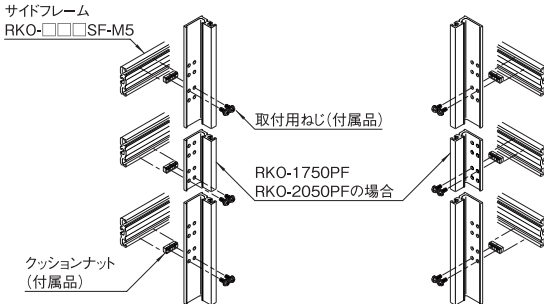
取付方

ラック正面向かって左側取付の場合
(サイドフレームが標準仕様の向き)

ラック正面向かって右側取付の場合
(サイドフレームが標準仕様の向き)

ラック正面向かって左側取付の場合
(サイドフレームが標準仕様とは逆向き)

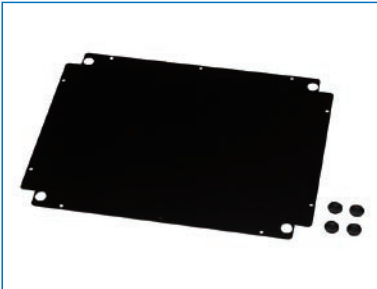
ラック正面向かって右側取付の場合
(サイドフレームが標準仕様とは逆向き)



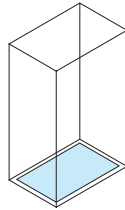
※サイドフレームをラックへ逆向きに取り付ける場合にはクッションナット(PNO-13CN5)が必要です。

RKOSERIES グランドプレート

RoHS 対応品 お届け スチール 販売単位 1枚 ブラック



取付例



標準取付位置
ラック内下部

特徴

- ラック内下部に取り付けできる底板です。
- ラック下部からのほこりを防ぐことができます。

注意

- 重量物の搭載は変形の原因になりますので、控えてください。

構成内容

名称	個数	材質	色・外装処理
グラウンドプレート	1	鋼板 t1.6	[ブラック]N1.0メラミン塗装

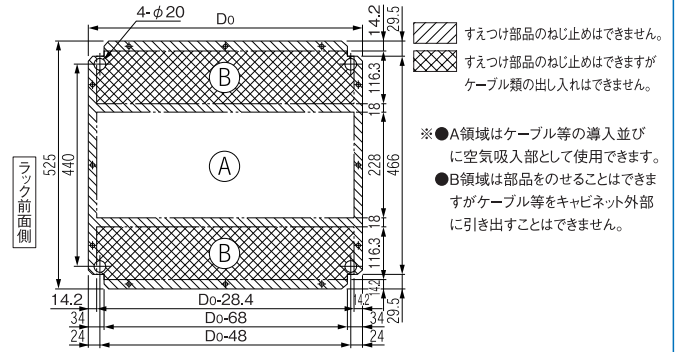
付属品 取付用ねじ(M4)、膜付グロメット(4個)

機種内容

在庫区分	型番	外形寸法(mm)		適合ラックシリーズ名 (適合機種サイズmm)	質量(kg)
		Do			
在庫品	RKO-450GP	404		RJC(D450)	2.7
	RKO-630GP	584		RJC(D630)	3.9

加工可能範囲

単位 mm

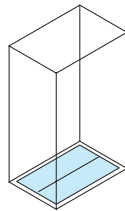


RKOSERIES ボトムグラウンドプレート

RoHS 対応品 お届け スチール 販売単位 1式 ブラック



取付例



標準取付位置
ラック内下部

特徴

- ラック内下部に取り付けできる左右分割タイプの底板です。
- ラック下部からのほこりを防ぐことができます。

注意

- 重量物の搭載は変形の原因になりますので、控えてください。

構成内容

名称	個数	材質	色・外装処理
ボトムグラウンドプレート	2	鋼板 t1.6	[ブラック]N1.0メラミン塗装

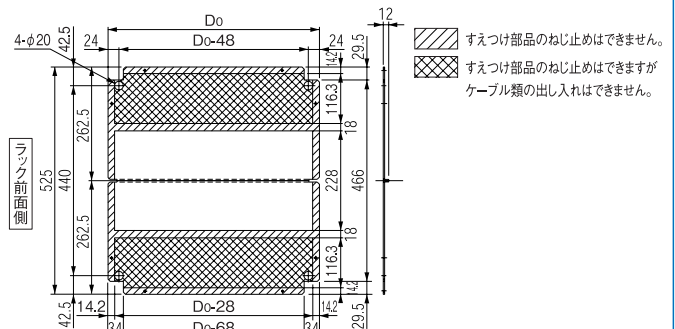
付属品 取付用ねじ(M4)、膜付グロメット(4個)

機種内容

在庫区分	型番	外形寸法(mm)		適合ラックシリーズ名 (適合機種サイズmm)	質量(kg)
		Do			
在庫品	RKO-450BGP	404		RJC(D450)	2.8
	RKO-630BGP	584		RJC(D630)	4.0

加工可能範囲

単位 mm

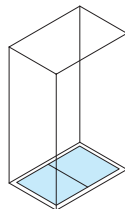


RKOSERIES ボトムグラウンドプレート2

RoHS 対応品 お届け スチール 販売単位 1式 ブラック



取付例



標準取付位置
ラック内下部

特徴

- ラック内下部に取り付けできる前後分割タイプの底板です。
- ラック下部からのほこりを防ぐことができます。

注意

- 重量物の搭載は変形の原因になりますので、控えてください。

構成内容

名称	個数	材質	色・外装処理
ボトムグラウンドプレート2	2	鋼板 t1.6	[ブラック]N1.0メラミン塗装

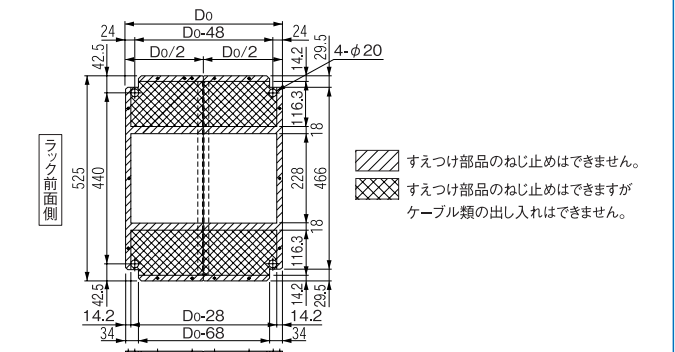
付属品 取付用ねじ(M4)、膜付グロメット(4個)

機種内容

在庫区分	型番	外形寸法(mm)		適合ラックシリーズ名 (適合機種サイズmm)	質量(kg)
		Do			
在庫品	RKO-450BGP2	404		RJC(D450)	2.9
	RKO-630BGP2	584		RJC(D630)	4.3

加工可能範囲

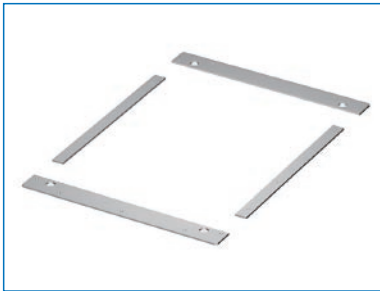
単位 mm



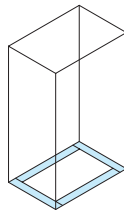
RKOSERIES 絶縁プレートセット

RoHS
対応品

販売単位
1式



取付例



標準取付位置
ラック下面

特徴

- ラックとチャンネルベースとの絶縁に使用します。
- ラック1台につき1セットを使用します。
- キャビネットラックRJCシリーズ標準本体の下面に付属のプラスティレットにて取り付けます。

構成内容

照番	名称	個数	材質	色・外装処理
1	絶縁板W	2	RKO-□□□ZP: ポリエチレンプレート t5.0	「ナチュラル(白色)」
2	絶縁板D	2	RKO-□□□ZP-3: ポリエチレンプレート t3.0	「ナチュラル(白色)」
3	絶縁スペーサ	4	ポリプロピレン	「ナチュラル(乳白色)」

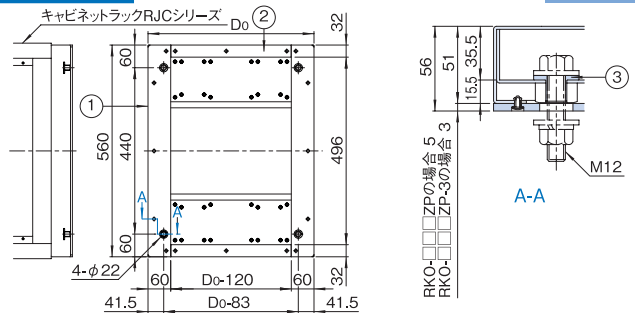
付属品 取付用プラスティレット

機種内容

在庫区分	型番		実装時絶縁板外形寸法 (mm)			適合ラックシリーズ名 (適合機種サイズmm)
	板厚 5mm	板厚 3mm	Wo	Ho	Do	
在庫品	RKO-450ZP	RKO-450ZP-3	560	5/3	439	RJC (D450)
	RKO-630ZP	RKO-630ZP-3			619	RJC (D630)

外觀寸法図

単位 mm



RKOSERIES 上部連結板

RoHS
対応品

おじ付

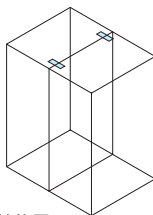
スチール

販売単位
2枚

ブラック



取付例



標準取付位置
ラック上面

特徴

- キャビネットラックRKCシリーズ等をラック上部で連結できます。
- アンカー固定する場合に使用します。
- ラック上面のねじ穴(M12)を利用して取り付けます。

構成内容

名称	個数	材質	色・外装処理
上部連結板	2	銅板 t2.3	「ブラック」N1.0×ラミン塗装

付属品 六角ボルトM12×30(4本) バネ座金M12(4個) 丸型平座金(4個) 平座金M12(8個)

機種内容

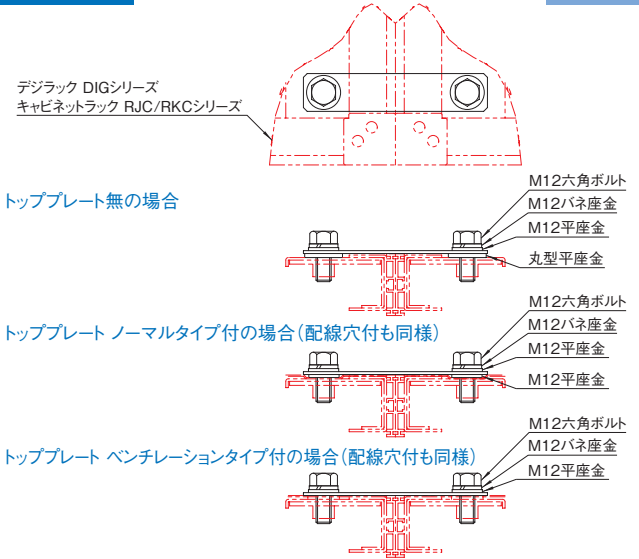
在庫区分	型番	外形寸法 (mm)			適合ラック シリーズ名	質量 (kg/1式)
		Wo	Ho	Do		
在庫品	RKO-114JB-BK	146	2.3	30	RKC	0.4

注意

- ラック上面だけの連結になりますので、アンカー固定する場合に使用してください。

外觀寸法図

単位 mm



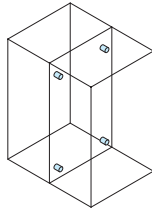
RKOSERIES HDジョイント

RoHS
対応品

販売単位
1式



取付例



標準取付位置
ラック内部(Hフレーム)

特徴

- ラック同士を連結する金具です。
- 機種により、使用する個数が異なります。

構成内容

名称	個数	材質	色・外装処理
ジョイントスペーサ	1	黄銅	ニッケルめっき
六角ボルトM8×25	1	ステンレス鋼	—
六角ナットM8	1	鋼材	亜鉛めっき
パネ座金M8	1		
平座金M8	2		
付属品	無		

機種内容

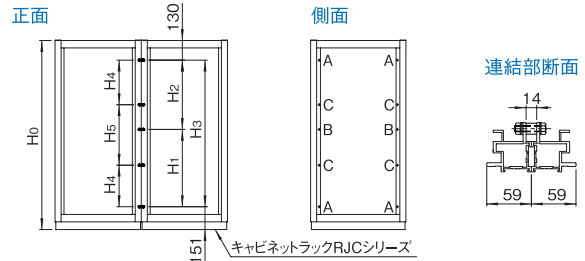
在庫区分	型番	適合ラック	シリーズ名
在庫品	RKO-08HDJ		RJC

必要数

型番	詳細寸法(mm)						HDジョイント 必要個数	HDジョイント 取付位置(φ10)
	H0	H1	H2	H3	H4	H5		
RJC-2060-□□□N7	2050	—	—	1769	590	589	8	A・C

実装図

単位 mm



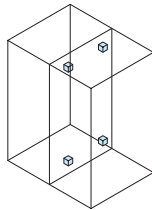
RKO2SERIES HDジョイント

RoHS
対応品

販売単位
1式



取付例



標準取付位置
ラック内部(Hフレーム)

特徴

- ラック同士を連結する金具です。
- 機種により、使用する個数が異なります。
- 取り付け易い構造です。

構成内容

名称	個数	材質	色・外装処理
ジョイント金具	1	鋼板 t2.3	亜鉛めっき
六角ボルト M8×35	1	ステンレス鋼	—
付属品	無		

機種内容

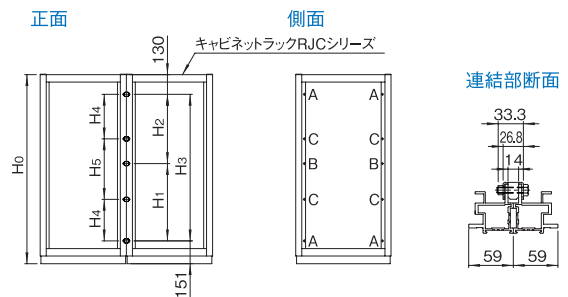
在庫区分	型番	適合ラック	シリーズ名	質量(g)
在庫品	RKO2-HDJBK		RJC	63

必要数

型番	詳細寸法(mm)						HDジョイント 必要個数	HDジョイント 取付位置(φ10)
	H0	H1	H2	H3	H4	H5		
RJC-2060-□□□N7	2050	—	—	1769	590	589	8	A・C

実装図

単位 mm



RKO_{SERIES} プレートベース(高さ100mm)

RoHS
対応品

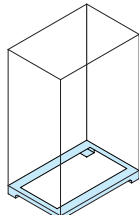
スチール

販売単位
1台

ブラック



取付例



標準取付位置
ラック下面

特徴

- OAフロア用の鋼板製の架台です。
- 各面からケーブルを導入できます。
- 高さ調整用のライナーが付属しています。
- ラックを取り付けるボルト、ナット、座金が付属しています。

注意

- 特別仕様にてサイズや仕様の変更が可能です。詳細についてはお問い合わせください。

構成内容

照番	名称	個数	材質	色・外装処理
1	プレートベース	1	鋼板 t3.2	「ブラック」N1.0メラミン塗装
2	ライナー-1.2	8	鋼板 t1.2	
3	ライナー-3.2	8	鋼板 t3.2	

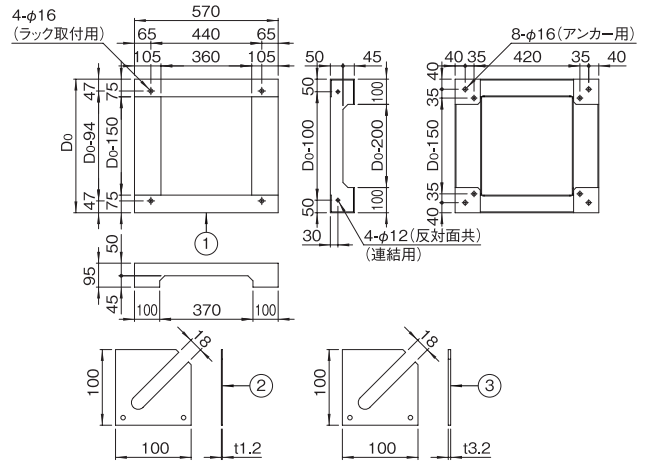
付属品 ラック取付用M12ボルト・M12ナット・座金一式

機種内容

在庫区分	型番	外形寸法(mm)			適合ラックシリーズ名 (適合機種サイズmm)
		Wo	Ho	Do	
受注品	RKO-571045PB	570	95	450	RJC(D450)
	RKO-571063PB			630	RJC(D630)

外観寸法図

単位 mm



RKO_{SERIES} チャンネルベース(高さ100mm)

RoHS
対応品

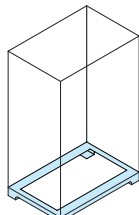
スチール

販売単位
1台

ブラック



取付例



標準取付位置
ラック底面

特徴

- OAフロア用の鋼材製の架台です。
- 基本構造材として鋼材を使用しているため、強度的に優れています。
- 各面からケーブルを導入できます。
- 高さ調整用のライナーが付属しています。
- ラックを取り付けるボルト、ナット、座金が付属しています。

機種内容

在庫区分	型番	外形寸法(mm)			適合ラックシリーズ名 (適合機種サイズmm)
		Wo	Ho	Do	
受注品	RKO-571045CB2	570	95	450	RJC(D450)
	RKO-571063CB2			630	RJC(D630)

注意

- 特別仕様にてサイズや仕様の変更が可能です。詳細についてはお問い合わせください。

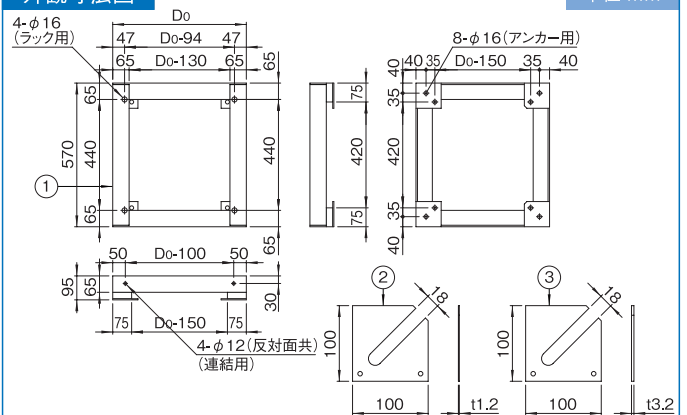
構成内容

照番	名称	個数	材質	色・外装処理
1	チャンネルベース	1	等辺山形鋼 鋼板	「ブラック」N1.0塗装
2	ライナー-1.2	8	鋼板 t1.2	
3	ライナー-3.2	8	鋼板 t3.2	

付属品 ラック取付用M12ボルト・M12ナット・座金一式

外観寸法図

単位 mm



RKOSERIES チャンネルベース(高さ400mm)

RoHS
対応品

スチール

販売単位
1台

ブラック

RKO-5740□□CB2



RKO-5740□□CBL2



特徴

- フリーアクセスフロア用の鋼材製の架台です。
- 基本構造材として鋼材を使用しているため、強度的に優れています。
- 各面からケーブルを導入できます。
- ラックを取り付けるボルト、ナット、座金が付属しています。
- フリーアクセスフロアの床パネルを支えるアングルが標準装備されています。
- RKO-5740□□CB2は高さ調整用のライナーが付属しています。
- RKO-5740□□CBL2はアンカープレートのねじ部を調整することによりレベル調整が可能です。

機種内容

在庫区分	型番	外形寸法 (mm)			適合ラックシリーズ名 (適合機種サイズmm)
		Wo	Ho	Do	
受注品	RKO-574045CB2	570	395	450	RJC (D450)
	RKO-574063CB2			630	RJC (D630)
	RKO-574045CBL2		400 (380~410)	450	RJC (D450)
	RKO-574063CBL2			630	RJC (D630)

構成内容

照番	名称	個数	材質	色・外装処理
1	チャンネルベース	1	等辺山形鋼 鋼板	「ブラック」塗装
2	アングルW	2	等辺山形鋼	
3	アングルD	2		
4	ライナー-1.2	0/8※1	鋼板 t1.2	
5	ライナー-3.2	0/8※1	鋼板 t3.2	
6	アンカープレート	0/4※2	鋼板 t4.5	

付属品 ラック取付用M12ボルト・M12ナット・座金一式 ゴムシート一式 アングル用ボルト・座金一式

※1 RKO-5740□□CB2の場合8枚 RKO-5740□□CBL2の場合0枚

※2 RKO-5740□□CB2の場合0枚 RKO-5740□□CBL2の場合4枚

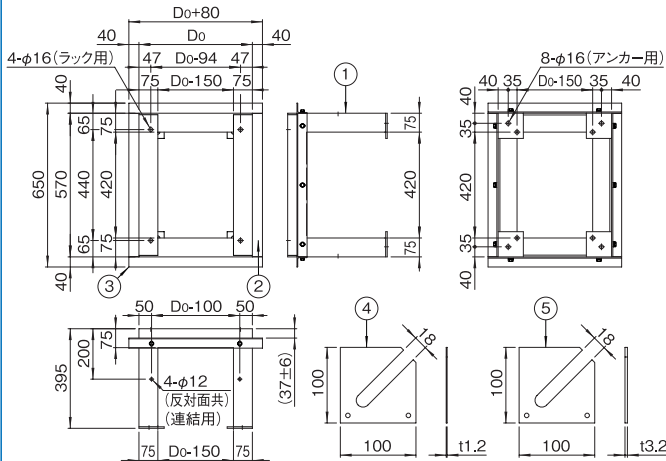
注意

- 特別仕様にてサイズや仕様の変更が可能です。詳細についてはお問い合わせください。

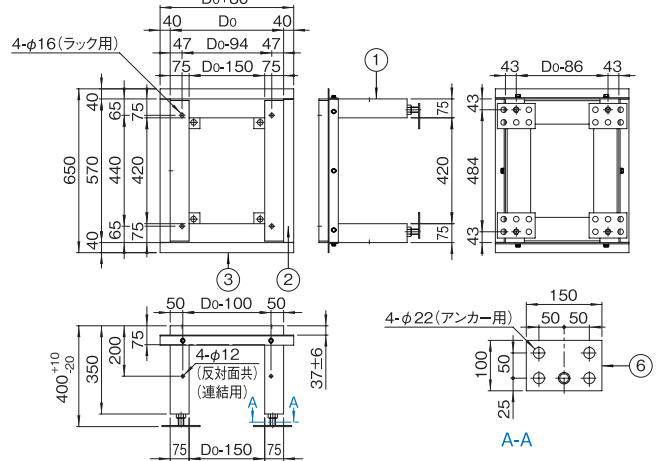
外観寸法図

単位 mm

RKO-5740□□CB2



RKO-5740□□CBL2



RJCSERIES キャビネットラック 共通アクセサリダイジェスト

※ 19 インチ規格品等を省略

ジャンル	製品名	型番 / シリーズ名	適合機種サイズmm	必要アクセサリ	備考	参照
設置	アイボルト	RAEB-1222 RAEB-1235S	全機種	—	ラック上面のM12化粧ボルトと交換して使用	P222
	キャスター	RACT-093J-N RACT-093J-S2 RACT-093JK-S2 RACT-093JK-SR2	全機種	—	ラック底面四隅に取付	P223
	重量用キャスタープレート	RKO-HCTP	全機種	—	ラック底面四隅に取付	P225
	フロアレベラー (M16)	RAFL-□□□F	全機種	—	ラック底面四隅のM16部に取付	P226
	絶縁ベースセット	NPO-1605ZBS	全機種	—	—	P230
	絶縁スペーサー	NPO-1214ZSP	全機種	—	—	P231
電源	コンセントバー (100V 15A/20A)	DZ-100□□24CL DZ-100□□24BCL	全機種	—	—	P253
	DY金具	DYO-□□□□JB	P261参照	P261参照	サイドフレームに取付	P261
	コンセントアッセイ	DY-ASY17H24□ DY-ASY17S24□	全機種	—	サイドフレームに取付	P264
	アースバーキット	EBK-5-3P	全機種	—	ベースに取付	P285
ケーブル処理	ケーブルクランプバー	FCCB-950A	全機種	—	—	P289
	ケーブルクランプバーセット	NPO-188CCBS	全機種	—	—	P289
収納	収納棚	RH	別表参照	化粧ビス (PBOシリーズ、ただしM5の機種)	Hフレームに取付	P316
	ラッチ付スライド収納棚	RSWF2	別表参照	化粧ビス (PBOシリーズ、ただしM5の機種)	Hフレームに取付	P324
	回転キーボードテーブル	RAKT-08JE□□	D630	化粧ビス (PBOシリーズ、ただしM5の機種)	Hフレームに取付	P326
	自転式キーボードテーブル	RAKT-0845R□□	D630	化粧ビス (PBOシリーズ、ただしM5の機種)	Hフレームに取付	P326
	前後マウント伸縮棚	NPTS	D630	化粧ビス (PBOシリーズ、ただしM5の機種)	Hフレームに取付	P327
	液晶モニタースライドユニット	RAMU	D630	化粧ビス (PBOシリーズ、ただしM5の機種)	Hフレームに取付	P329
	自転式キーボードテーブル付き液晶モニタースライドユニット	RAMU	D630	化粧ビス (PBOシリーズ、ただしM5の機種)	Hフレームに取付	P331
	Pitana (ピタナ軽量棚 / 中量棚)	RAPS	別表参照	サポートアングル (RKO-□□□SA-WF2)	—	P337
	スチールテーブル	RWF2	別表参照	サポートアングル (RKO-□□□SA-WF2) またはスライドレールブラケット・スライドレール	—	P339
	収納棚	NPWS	別表参照	サポートアングル (RKO-□□□SA-WF2)	—	P340
スライド	スライドレール	C	別表参照	スライドレールブラケット	—	P345以降
	スライドレールブラケット	RBA RBA2 RBA3	別表参照	—	Hフレームに取付	P349以降
サポート	サポートアングル	RKO-□□□SA-WF2	別表参照	機種によりガイドマウントフレーム	Hフレームに取付	P361
	伸縮サポートアングル	NPSAT	別表参照	—	Hフレームに取付	P366

※ 使用できるアクセサリの一部を抜粋して掲載しています。これら以外にも使用可能なアクセサリは多数ありますので、共通アクセサリのページをご覧ください。
※ ラックの規格 (JISまたはEIA) と同じ規格のアクセサリを選定してください。19インチパネル等の規格品のアクセサリは省略しています。

製品名	型番	適合ラック奥行寸法 (mm)		製品名	型番	適合ラック奥行寸法 (mm)		製品名	型番	適合ラック奥行寸法 (mm)	
		450	630			450	630			450	630
収納棚	RH-□□40□-□□	○	○	スライドレール	C-203-22		○	スライドレール	C-2038-26		
	RH-□□50□-□□		○		C-203-24				C-3307-18	○	○
RH-□□60□-□□		○	C-203-26				C-3307-22			○	
ラッチ付スライド収納棚	RSWF2-0835L-□□	○	○		C-203-28				C-3307-26		
ラッチ付スライド収納棚	RSWF2-0849L-□□		○		C-213-12L	○	○	スライドレールブラケット	RBA-50-200J		●
Pitana (ピタナ軽量棚 / 中量棚) ※ 通常はラック最下段に取り付けできません。	RAPS-□□30□□-□□	○	○		C-213-14L	○	○		RBA-52-115J	●	●
	RAPS-□□40□□-□□	○	○		C-213-16L		○		RBA2-35-100J	●	●
	RAPS-□□50□□-□□		○		C-213-18L		○		RBA2-35-200J		●
	RAPS-□□60□□-□□				C-213-20L		○	RBA3-35-165J	●	●	
	RAPS-□□70□□-□□				C-213-22L		○	サポートアングル	RKO-350SA-WF2	○	○
収納棚	RWF2-2638□□□□	○	○	C-213-24L			RKO-450SA-WF2		●	○	
	RWF2-2648□□□□		○	C-213-26L			RKO-530SA-WF2			○	
	RWF2-2656□□□□		○	C-305-12	○	○	RKO-630SA-WF2			●	
	NPWS-4439-□□	○	○	C-305-14	○	○	RKO-710SA-WF2				
	NPWS-4451-□□		○	C-305-16		○	RKO-810SA-WF2				
	NPWS-4461-□□		○	C-305-18		○	伸縮サポートアングル	NPSAT-3046	●	○	
NPWS-4471-□□		○	C-305-20		○	NPSAT-4575			●		
			C-305-22		○	NPSAT-5575			●		
スライドレール	C-203-12		○	C-305-24							
	C-203-14		○	C-2038-18	○	○					
	C-203-16		○	C-2038-22		○					
	C-203-18		○								
	C-203-20		○								

● 取り付くもの ○ 取り付くが別にアクセサリが必要なもの