

NPWF_{SERIES} スチールテーブル

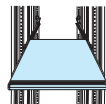


ホワイトグレイ

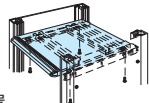


取付例

スライド方式



固定方式



標準取付位置
ラック内部(サポートアングル等)

特徴

- 19インチマウント仕様ではない機器用の収納棚です。
- 別売のスライドレール等を使用すればスライド方式の棚となり、サポートアングルを使用すれば、固定棚として使用できます。

構成内容

照番	名称	個数	材質	色・外装処理
1	収納棚	1	鋼板 t1.2	「ホワイトグレイ」7.5Y7.4/0.8メラミン塗装
2	ハンドル	1	アルミ押出形材	B2アルマイト
3	ハンドルキャップ	対称計2	UL94V-0適合ABS	「クレーシャドール」2Y6.0/1.3
4	化粧カバー	1		「ホワイトグレイ」7.5Y7.4/0.8

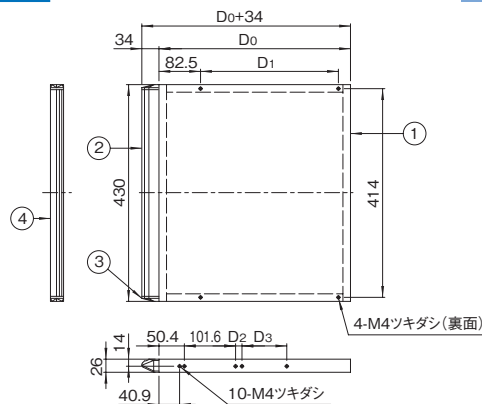
付属品 取付用ねじ(サポートアングル用)

注意

- 19インチラックへ取り付けには別売のサポートアングルまたはスライドレール等が必要になります。
- 搭載可能質量は静止状態及び棚上面へ搭載した場合です。

外観寸法図

単位 mm



機種内容

在庫区分	型番	外形寸法(mm)			詳細寸法(mm)			適合サポートアングル型番*1	適合スライドレール型番	搭載可能質量(kg)	質量(kg)
		Wo	Ho	Do	D1	D2	D3				
標準	NPWF-4338	430	26	380	273.5	12.7	88.9	FDO-550~850SA3□□ FDO-550~850SA-F2□□ FHO-500~800SA-NPSA3-42~62□□ NPSAF-47~62 RKO-450~810SA-□□□□	C-203-18 C-213-18L C-305-18	25	2.9
	NPWF-4348			480	323.5	127	127	FDO-550~850SA3□□ FDO-650~850SA-F2□□ FHO-600~800SA-NPSA3-42~62□□ NPSAF-47~62 RKO-530~810SA-□□□□	C-203-20 C-213-20L C-305-20		3.2
	NPWF-4356			560	152.4	152.4	FDO-550~850SA3□□ FDO-650~850SA-F2□□ FHO-700/800SA-NPSA3-42~62□□ NPSAF-47~62 RKO-630~810SA-□□□□	C-203-22 C-213-22L C-305-22	4.1		

※1 FDO-□□□SA3□□ : FDC/FDD/FDDC/FDIC/FDLC/RPC/RPDシリーズに使用した場合
 FDO-□□□SA-F2□□ : FDC/FDDC/FDIC/FDLCシリーズに使用した場合
 FHO-□□□SA : FHC/FHD/FLCシリーズに使用した場合
 NPSA3-□□□□ : DPR, FGC, NBY2, NBSD, NER, NFC, NGC, NOR, SCR, SNR, SSRシリーズに使用した場合
 NPSAF-□□ : DPR, FGC, NBY2, NBSD, NER, NGC, NOR, NX, SCR, SNR, SSRシリーズに使用した場合
 RKO-□□□SA-□□□ : DIG/NKD/RJC/RKC/RKD/RPC/RPDシリーズに使用した場合 ※他のラック等への取り付けは別途お問い合わせください。