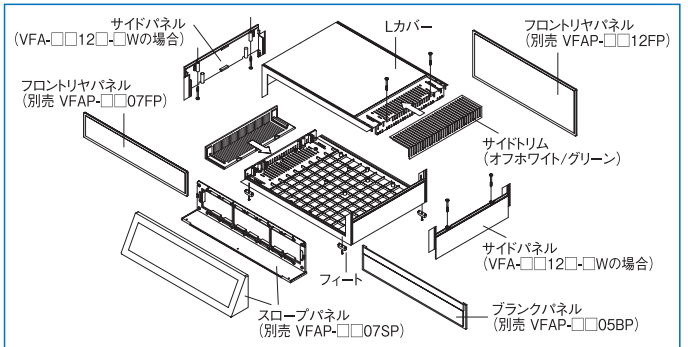
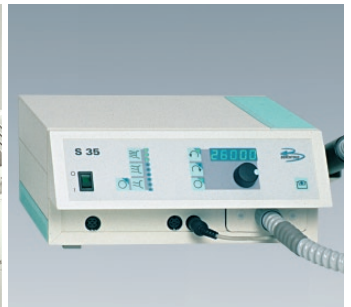
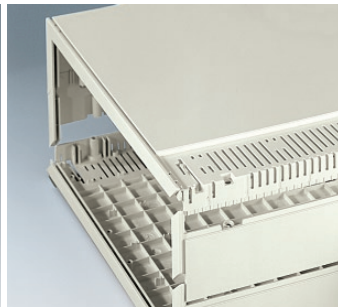
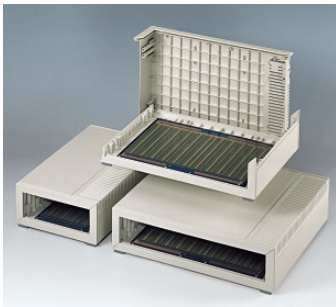


# VFA SERIES メディテック

RoHS  
対応品

販売単位  
1個



※ サイドトリムは通気穴有りが在庫品です。写真の通気穴無しのタイプは別途お問い合わせください。

## 特徴

- メディテックは、医療フィールドで活躍する計測・制御機器に適した電子機器用プラスチックケースです。
- 卓上型・壁掛型として幅広くご使用でき、組み立てが容易です。
- 別売のパネルは、フラットなフロントリヤパネル (VFAP-□□□□FP)、傾斜型のスロープパネル (VFAP-□□07SP) から選択出来ます。
- 別売のスロープパネルは、人間工学的に設計された傾斜角度で使い易い操作面として利用できます。
- ユーロカードサイズの基板 (シングル・ダブル・エクステンド) に適合しています。
- 内部の溝は、フロントパネル内側に基板などを垂直実装できて便利です。
- はめ込み式のサイドトリムは、通気穴が開いています。
- Lカバー内は格子状に補強が成型されており、強度を高めています。
- 本体と同色・同材質の前後パネルを準備しており、平板形状なので穴加工などが容易にできます。
- 医療・研究分野、計測・制御、データ収集・フィードバック、周辺機器・インタフェース・スイッチボックス・モデム等に幅広く使用できます。

## 構成内容

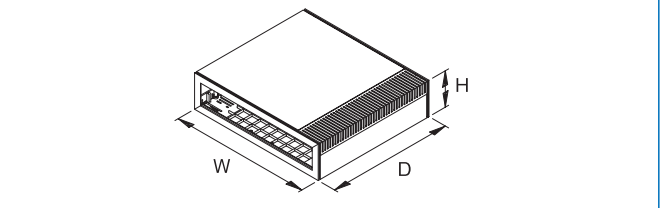
照番	名称	個数	材質	色・外装処理
1	Lカバー	2	UL94HB適合 ABS	「オフホワイト」
2	サイドトリム	2		機種内容参照
3	サイドパネル	0/2 ※1		「オフホワイト」
4	フィート	4		「グレイ」

付属品 組立用ねじ、ゴムプラグ 10個

※1 VFA-□□07□-□W 0個 VFA-□□12□-□W 2個

## 注意

- 組立には、ボジドライバー (PZ2) を推奨します。



## 機種内容

在庫区分	型番		外形寸法 (mm)			質量 (g)
	オフホワイト (サイドトリム色)	グリーン (サイドトリム色)	Wo	Ho	Do	
在庫品	VFA-1607-WW	VFA-1607-GW	160	74	200	592
	VFA-1607D-WW	VFA-1607D-GW			260	681
	VFA-1612-WW	VFA-1612-GW		124	200	685
	VFA-1612D-WW	VFA-1612D-GW			260	860
	VFA-2907-WW	VFA-2907-GW	290	74	200	872
	VFA-2907D-WW	VFA-2907D-GW			260	1100
	VFA-2912-WW	VFA-2912-GW		124	200	990
	VFA-2912D-WW	VFA-2912D-GW			260	1280

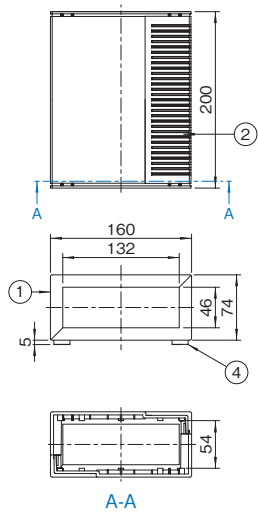
## 最大サイズ

型番		PCB W × D (mm)
VFA-16□□-WW	VFA-16□□-GW	130 × 185
VFA-16□□D-WW	VFA-16□□D-GW	130 × 245
VFA-29□□-WW	VFA-29□□-GW	260 × 185
VFA-29□□D-WW	VFA-29□□D-GW	260 × 245

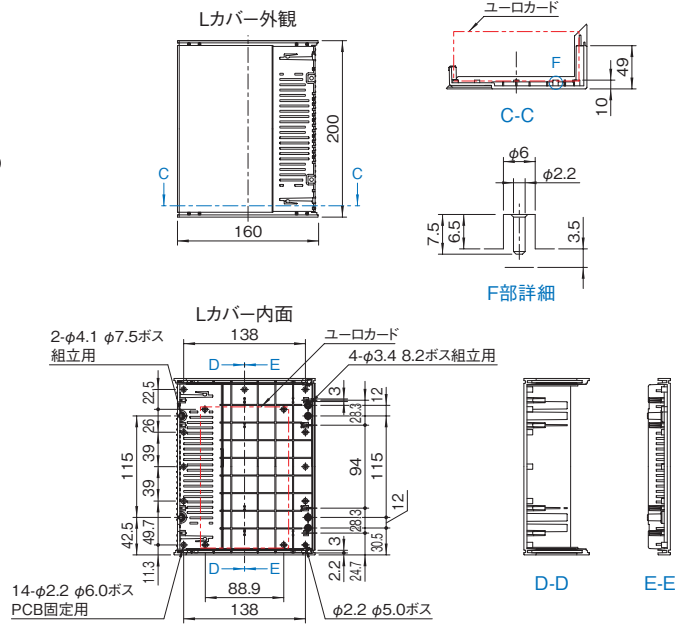
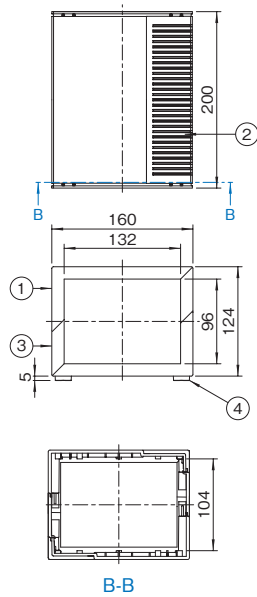
## 外觀寸法図

単位 mm

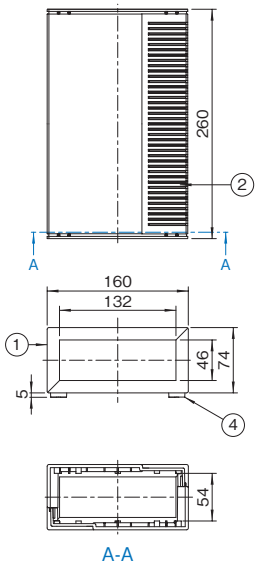
VFA-1607-□W



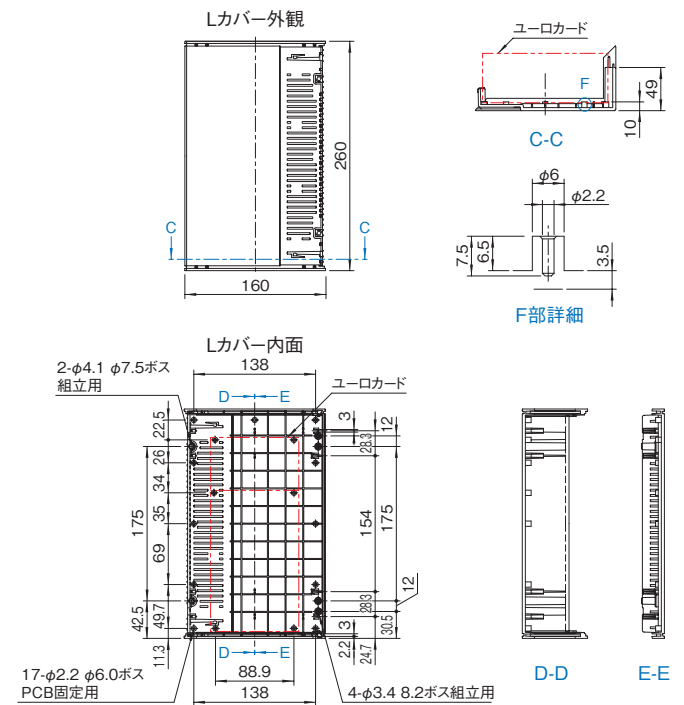
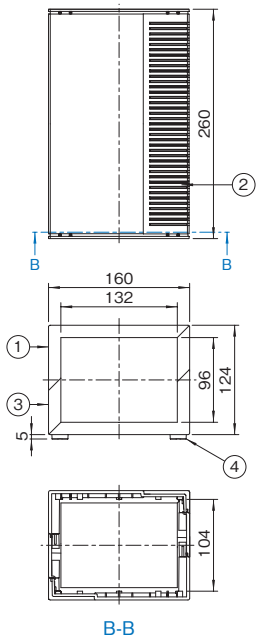
VFA-1612-□W



VFA-1607D-□W

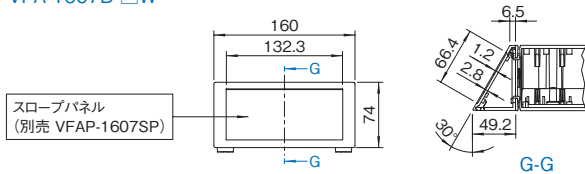


VFA-1612D-□W

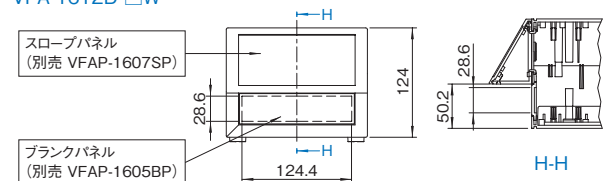


### スローパネル・ブランクパネル実装図

VFA-1607-□W  
VFA-1607D-□W



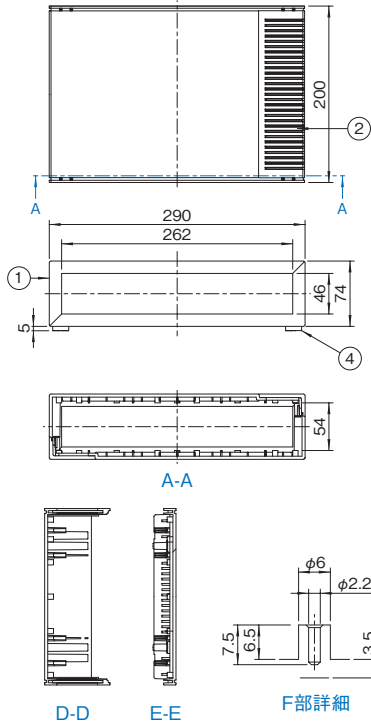
VFA-1612-□W  
VFA-1612D-□W



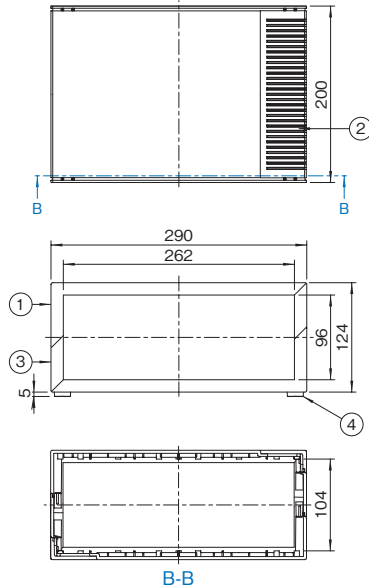
## 外觀寸法図

単位 mm

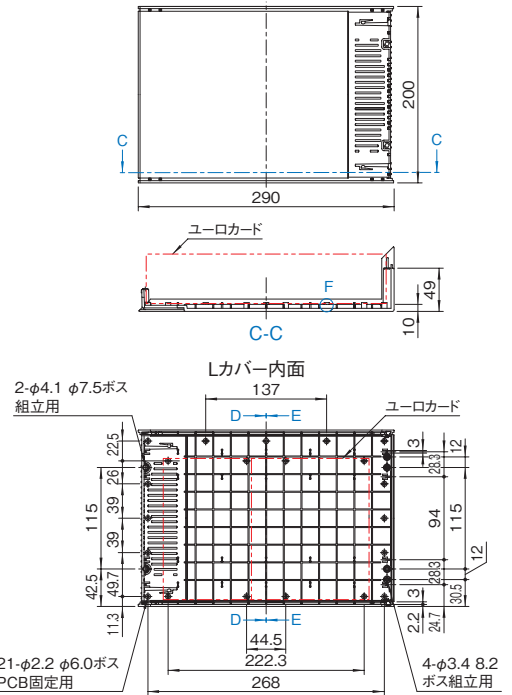
VFA-2907-□W



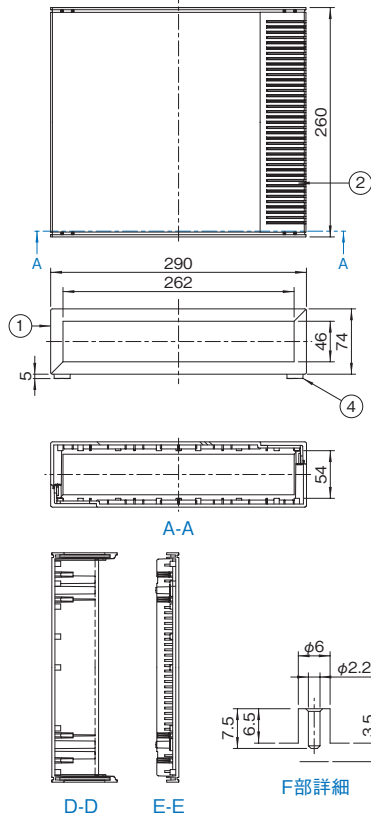
VFA-2912-□W



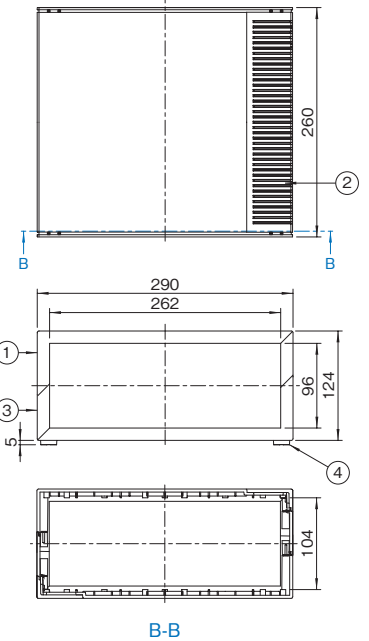
Lカバー-外觀



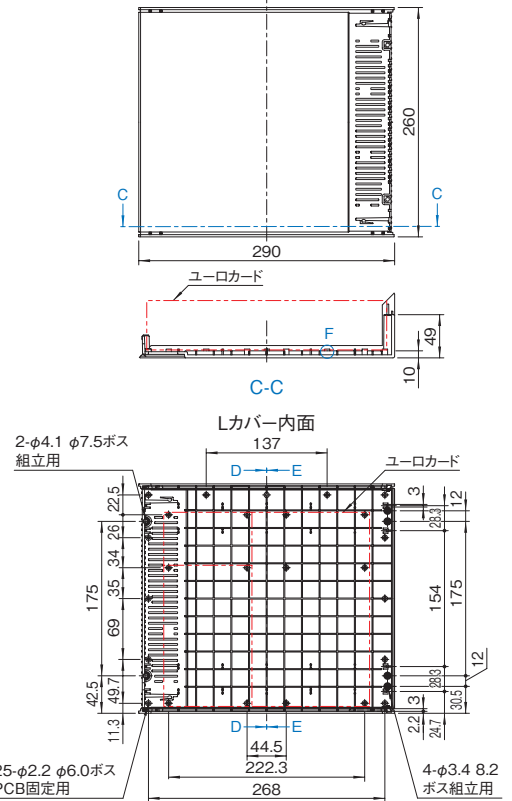
VFA-2907D-□W



VFA-2912D-□W

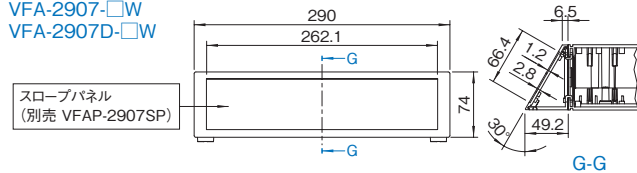


Lカバー-外觀

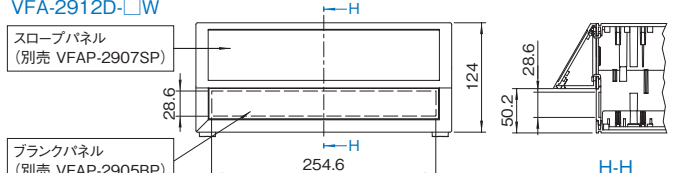


### スローパネル・ブラックパネル実装図

VFA-2907-□W  
VFA-2907D-□W

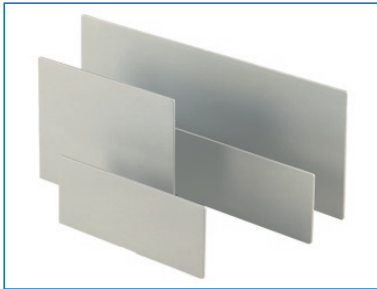


VFA-2912-□W  
VFA-2912D-□W



## VFAP SERIES フロントリヤパネル

RoHS  
対応品 販売単位  
1枚



### 特徴

- VFAシリーズ専用の平板形状のパネルです。
- ケースの前後に取り付けます。

### 構成内容

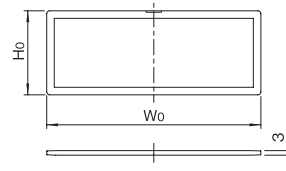
名称	個数	材質	色・外装処理
フロントリヤパネル	1	UL94HB適合 ABS	「オフホワイト」

付属品 なし

### 機種内容

在庫区分	型番	外形寸法(mm)			適合ケース型番	質量(g)
		W <sub>0</sub>	H <sub>0</sub>	D <sub>0</sub>		
在庫品	VFAP-1607FP	141.6	55.6	3	VFA-1607□-□W	24
	VFAP-1612FP		105.6		VFA-1612□-□W	46
	VFAP-2907FP	271.6	55.6		VFA-2907□-□W	47
	VFAP-2912FP		105.6		VFA-2912□-□W	92

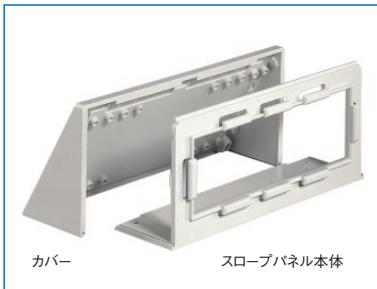
### 外観寸法図



単位 mm

## VFAP SERIES スロープパネル

RoHS  
対応品 販売単位  
1式



カバー

スロープパネル本体

### 特徴

- VFAシリーズ専用の傾斜型のパネルです。
- ケースの前面に取り付けます。
- 傾斜部の凹型の操作面は、メンブレンスイッチを保護します。

### 構成内容

名称	個数	材質	色・外装処理
スロープパネル本体	1	UL94HB適合 ABS	「オフホワイト」
カバー	1		

付属品 取付用ねじ

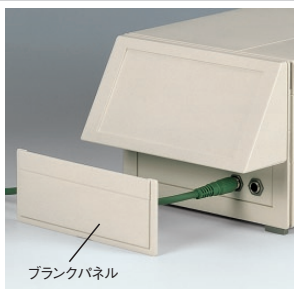
### 機種内容

在庫区分	型番	適合ケース型番	メンブレンスイッチ 最大サイズ(mm)	質量(g)
在庫品	VFAP-1607SP	VFA-16□□□-□W	132 × 66	100
	VFAP-2907SP	VFA-29□□□-□W	261.7 × 66	170



## VFAP SERIES ブランクパネル

RoHS  
対応品 販売単位  
1式



ブランクパネル

### 特徴

- VFAシリーズ専用のブランクパネルです。
- 高さ124mmの機種でスロープパネルを使用した場合、下部の隙間を埋めるために使用します。

### 構成内容

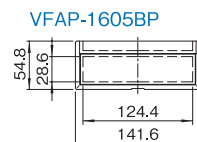
名称	個数	材質	色・外装処理
ブランクパネル	1	UL94HB適合 ABS	「オフホワイト」

付属品 無

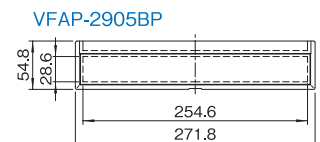
### 機種内容

在庫区分	型番	適合ケース型番	質量(g)
在庫品	VFAP-1605BP	VFA-1612□-□W	26
	VFAP-2905BP	VFA-2912□-□W	50

### 外観寸法図



VFAP-1605BP



VFAP-2905BP

単位 mm