

CM SERIES プラスチックケース

CM



CMV69(放熱穴あり)



特徴

- 卓上型の電子機器用のプラスチックケースです。
- パネルは平板形状の為、加工が容易です。
- PCBは、水平 / 垂直二通りの実装をすることができます。
- 型番末尾がSの機種は、上下カバー内面にニッケルペース吹付コーティングを施しており、電磁シールド効果を発揮します。
- 型番がCMV69で始まる機種は、放熱用の換気穴が開いています。

最大PCBサイズ

型番	最大PCBサイズ(mm)
CM3-150K-□□□	59.2 × 120.4
CM5-125K-□□□	103.6 × 120.9
CM5-200K-□□□	103.6 × 120.9
CM6-225K-□□□	122.8 × 145.0
CM6-300K-□□□	122.8 × 145.0
CM69/CMV69-120K-□□□□	127.0 × 230.2
CM69-180K-□□□	127.0 × 230.2
CM69/CMV69-240K-□□□□	127.0 × 230.2
CM86-175K-□□□	174.0 × 142.8
CM86-225K-□□□	174.0 × 142.8

構成内容

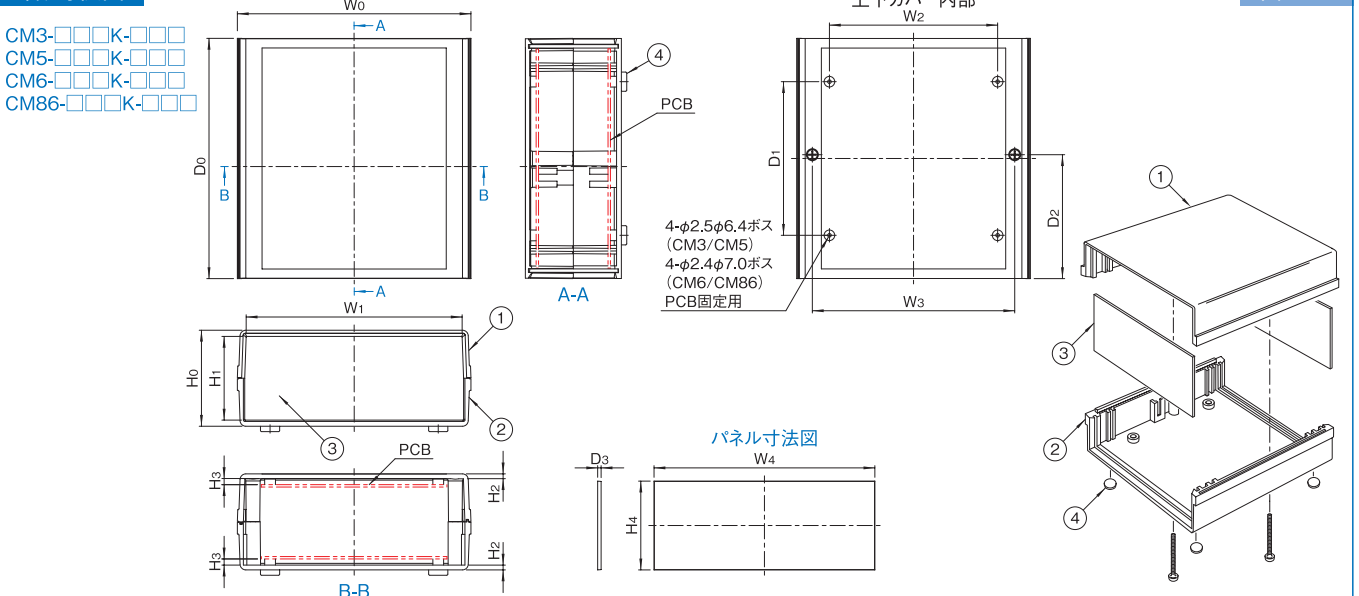
照番	名称	個数	材質	色・外装処理
1	上カバー	1	UL94HB適合 ABS	機種内容参照 [ブラック]
2	下カバー	1		
3	パネル	2		
4	フィート	4		

付属品 上下カバー固定用ねじ

機種内容

在庫区分	型番	外形寸法(mm)			詳細寸法(mm)													外装色	仕様	質量(kg)
		W ₀	H ₀	D ₀	W ₁	W ₂	W ₃	W ₄	H ₁	H ₂	H ₃	H ₄	D ₁	D ₂	D ₃					
標準	CM3-150K-000	84.6	44.5	133.3	73.7	45.5	67.8	76.2	36.5	3.0	3.9	39.7	76.2	60.3	1.6	ブラック	—	0.14		
	CM3-150K-001															グレイ	—	0.14		
	CM3-150K-039															PCボーン(アイボリー)	—	0.14		
	CM5-125K-000	129.0	38.1	133.3	117.7	89.9	112.3	120.7	30.2	3.0	4.0	33.3	76.2	60.3	1.6	ブラック	—	0.18		
	CM5-125K-002															タン(黄土色)	—	0.18		
	CM5-125K-039															PCボーン(アイボリー)	—	0.18		
	CM5-200K-000	57.2	38.1	133.3	117.7	89.9	112.3	120.7	49.2	3.0	4.0	52.3	76.2	60.3	1.6	ブラック	—	0.19		
	CM5-200K-002															タン(黄土色)	—	0.19		
	CM5-200K-039															PCボーン(アイボリー)	—	0.19		
	CM6-225K-000	154.5	63.5	158.9	144.8	111.3	133.9	146.1	56.2	3.2	4.1	58.7	101.6	79.5	2.3	ブラック	—	0.31		
	CM6-225K-001															グレイ	—	0.31		
	CM6-225K-039															PCボーン(アイボリー)	—	0.31		
	CM6-300K-000	82.6	63.5	158.9	144.8	111.3	133.9	146.1	74.4	3.2	4.0	78.0	101.0	79.4	2.3	ブラック	—	0.35		
	CM6-300K-002															タン(黄土色)	—	0.35		
	CM6-300K-039															PCボーン(アイボリー)	—	0.35		
	CM69-120K-000	161.6	35.1	241.3	151.1	111.8	139.7	152.4	26.7	3.2	5.1	30.2	82.6	139.7	1.5	ブラック	—	0.35		
	CM69-120K-001															グレイ	—	0.35		
	CM69-120K-039S															PCボーン(アイボリー)	電磁シールド	—		
	CMV69-120K-000	162.4	50.4	241.3	151.1	111.8	143.0	152.4	41.2	3.2	4.0	45.5	82.6	139.7	1.5	ブラック	放熱穴	0.33		
	CMV69-120K-001															グレイ	放熱穴	0.33		
	CMV69-120K-039															PCボーン(アイボリー)	放熱穴	0.33		
	CM69-180K-000	162.1	65.7	241.3	149.6	111.8	143.0	152.4	65.7	3.2	4.0	61.0	82.6	139.7	1.5	ブラック	—	0.40		
	CM69-180K-039															PCボーン(アイボリー)	—	0.40		
	CM69-240K-000															ブラック	—	0.43		
	CM69-240K-001	グレイ	—	0.43																
	CM69-240K-039	PCボーン(アイボリー)	—	0.43																
	CM69-240K-039S	PCボーン(アイボリー)	電磁シールド	—																
	CMV69-240K-000	205.4	51.0	158.7	193.5	158.8	184.7	196.9	40.5	3.3	3.8	46.5	101.6	79.3	2.3	ブラック	放熱穴	0.40		
	CM86-175K-00															ブラック	—	0.34		
	CM86-175K-39															PCボーン(アイボリー)	—	0.34		
	CM86-225K-000	63.5	51.0	158.7	192.2	158.8	184.7	196.9	53.5	3.0	4.0	58.7	101.6	79.5	2.3	ブラック	—	0.37		
	CM86-225K-039															PCボーン(アイボリー)	—	0.37		

外観寸法図



単位 mm

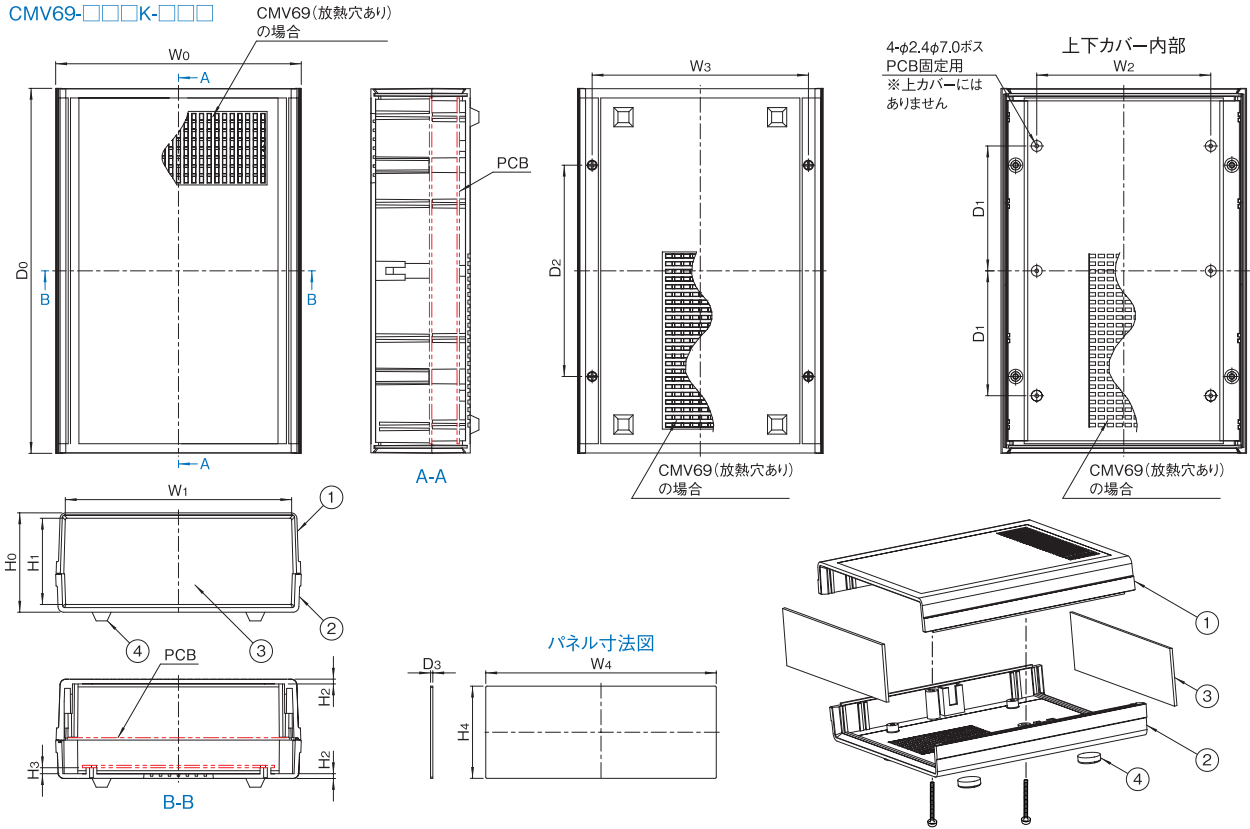
CM SERIES プラスチックケース

販売単位
1個

外観寸法図

単位 mm

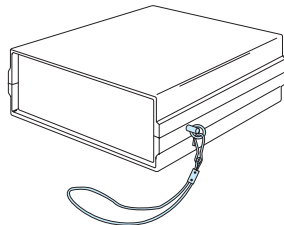
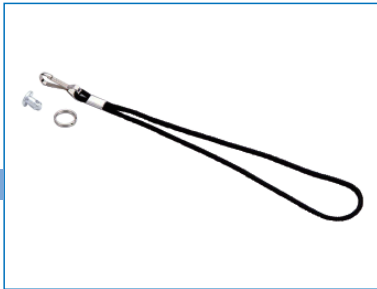
CM69-□□□K-□□□□
CMV69-□□□K-□□□□



PACO SERIES リストストラップ

RoHS
対応品

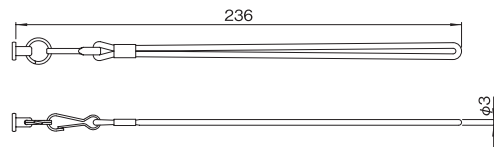
販売単位
1本



特徴

- 携帯に便利なストラップです。
- 紐の部分は、黒のナイロンです。
- ケースに取り付けた後でも容易に素早く取り外せます。
- 長さは、236mmです。
- ケース側面部分に、φ5の穴開け加工をして取り付けます。

外観寸法図



機種内容

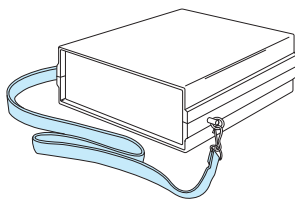
在庫区分	型番	適合ケースシリーズ名 ※1	リストストラップ サイズ(mm)	取付可能 板厚(mm)
標準	PACO-60526-501	CM/HM/HM□/HP/HP□/HPSK/HPL□/HPLSK/JM/LH	φ3×長さ236	4.5

※1 上記以外にも、板厚が4.5mmまでのプラスチックケースには取付が可能です。

PACO SERIES ショルダーストラップ

RoHS
対応品

販売単位
1本



特徴

- 肩にかけて使用します。
- ケース側面部分に、φ5の穴開け加工をして取り付けます。

機種内容

在庫区分	型番	適合ケースシリーズ名 ※1	ベルトサイズ(mm)	取付可能最大
標準	PACO-60528-501	C CF CLB CM	幅 15×長さ 800~1500	4.5
	PACO-60529-501		幅 25×長さ 800~1500	9.0

※1 上記以外にも、板厚が4.5/9.0mmまでのプラスチックケースには取付が可能です。

外観寸法図

単位 mm

