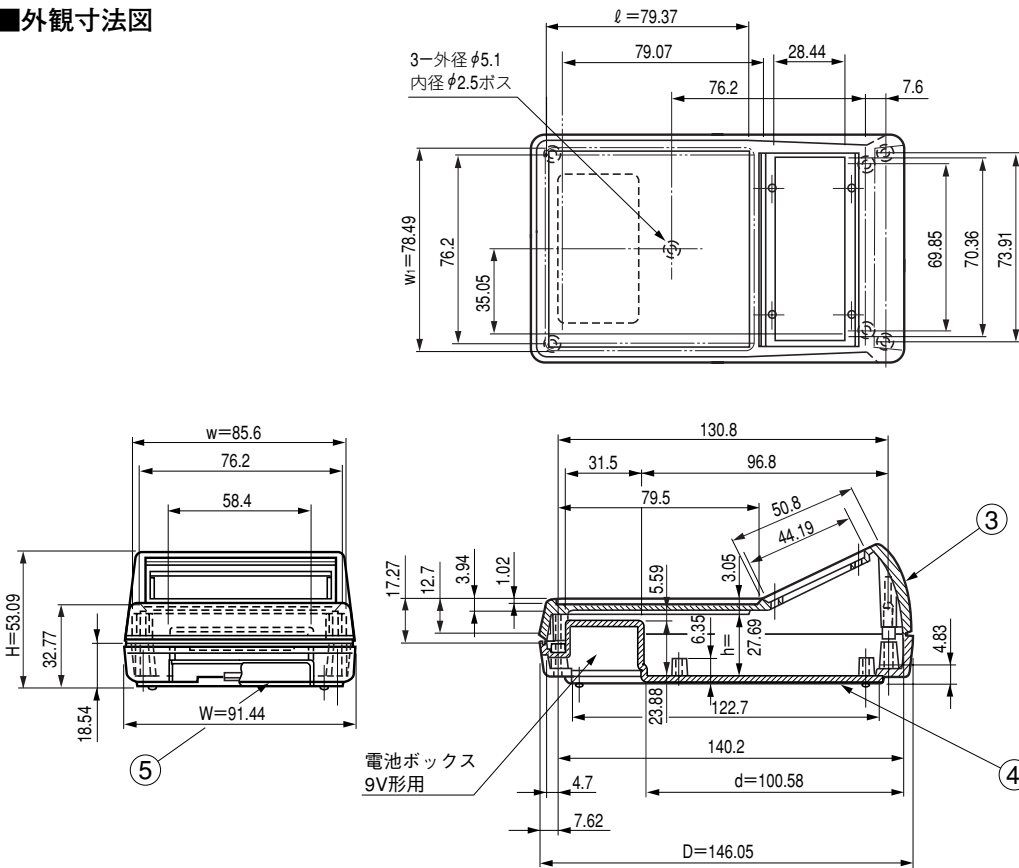


プラスチックケース

■外観寸法図



■構成内容

照番	名称	個数	材質	色・外装処理
1	ブラインドパネル	1	UL94HB適合 ABS	機種内容参照
2	ベゼルパネル	1		
3	トップカバー	1		
4	ボトムカバー	1		
5	バッテリーボックスカバー	1		
6	ネジ	4	鉄	亜鉛めっき
7	電子端子ホック	1	—	リード線付

- HPSKシリーズ：電池ボックス無
- HPSシリーズ：電池ボックス有

■機種内容

型番	外形寸法			内形寸法			パネル寸法			PCB寸法 水平実装時(MAX)			色・外装処理	適合電池個数	質量(g)
	W	H	D	w	h	d	w ₁	l	t	W _{PCH}	L _{PCH}	T _{PC}			
HPS-9VBK-000	91.44	53.09	146.05	85.6	27.69	100.58	78.49	79.37	2.03	83.82	100.33	1.57	「ブラック」	9V形 1個	130
-002													「タン」		
-039													「PCボン」		

HM/HM□/HP/HP□/HPSK/HPL□/HPLSK

PACITEC

SERIES ケース機能とオプション

HPシリーズ

プラスチックケース



PCB挿入用 ボス

ケースの上下カバー固定用ボスとして用いられております。

HP HPLシリーズ

PCBの四隅にφ5.2丸穴をあけておきます。上下カバーを組合せた時にPCBが固定されます。

9VBシリーズ

PCB専用のボスが3箇所用意されており、それにネジ止めします。M3×6セルフタッピングネジを使用します。

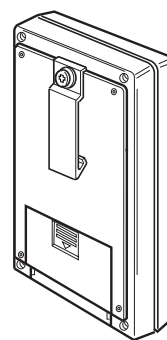
9VBシリーズは
9V形電池が1個入ります。

操作パネルはめこみ部

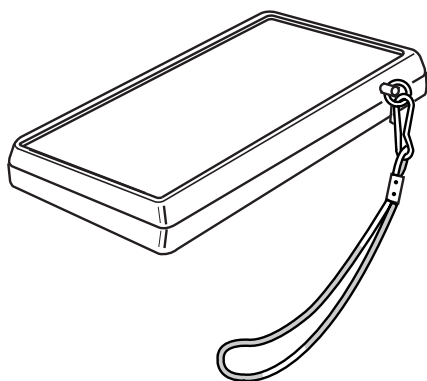
アルミニウム化粧パネルを使用する時にはめこむことができる様、配慮されています。

ベルトクリップ PACO-62115-501

ケースをベルトに取付けるために使用します。付属のネジもしくはリベットでケースに取付けます。



オプション



リストストラップ PACO-60526-501

手くびからぶらさげて持運びができます。ケース側面部に穴開け加工をして取付けます。

その他のオプション

- ・ベルトクリップ
- ・バッテリーコンパートメント