



携帯用の試験器や測定器等として使用できるアルミ製トランクケース

業界最高クラスの品質と設計

1枚のアルミ合金板を深絞りという技術で製作しているため、ケースシェルに一切の切れ目や継ぎ目がなく、またコーナー部分にフレームや金具、リベットなどの余計な部品が使われておらず軽量化されており、丸みを帯びたシンプルで高級感のある美しいデザイン性を有します。

ゼロのトランクのシェルには、錆びにくく高い強度を持ち船舶や車両、鉄塔などに用いられているアルミ合金A6061-T6を採用しており、さらに耐食性、耐摩擦性を向上させるアルマイト処理を施しております。

深絞り加工により材料の引き伸ばしにおける変形量が大きい加工硬化が大きくなり、わずか1mmという薄い材料でも堅牢なつくりになっております。上下の2本のプレスラインによりそのデザイン性を損なうことなく一層強度が向上しています。

シェル自体に継ぎ目がなく、上下シェルの合わせ目の溝にパッキングがはめ込まれているため、気密性が高く生活防水となっており、高い防塵性能を誇ります。

特徴

- 外観、信頼性、多用途性において究極のアルミトランクケースです。
- 凹凸かみ合わせ式のラッチは、ケースを確実に閉じることができます。
- ガスケット付きの凹凸かみ合わせ式アルミ材はケースシェルにかしめられ、ケースの密閉性を高めています。
- 本体材材にはオプションのパネル取付ブラケットを任意の位置に取り付け可能で、複雑な加工なしにパネルをマウントできます。
- オプションのアルミパネルも用意しています。

シリーズ概要

シリーズ名	型番	特徴
100X	YZC-1□□X-□□	標準タイプ
200X	YZC-2□□X-□	EMIシールド・環境からのパネル面保護
700X	YZC-7□□X-□□	抜け蝶番により蓋の着脱が可能

シリーズ概要

部位等	仕様
シェル	アルミ合金深絞り・熱処理済
アルミ材	凹凸かみ合わせ式のアルミ押出材 (A6063 T5) をケースシェルにかしめて固定 100X、200X、700Xシリーズはオプションのパネル取付ブラケットの取付用溝付
密閉	ネオプレンゴム製ガスケット
ラッチ	・100X、700Xシリーズ クロムめっきの凹凸かみ合わせ式 ×2 ・200Xシリーズ 標準ラッチ×1、キーロック付きラッチ×1
蝶番	・100Xシリーズ 長蝶番 (アルミ) ピン (ステンレス鋼) ・200X、700Xシリーズ 抜け蝶番×2
ハンドル	「グレイ」アクリル系樹脂 ハンドル許容質量 27.2kg
施錠	100X、700Xシリーズ: ダイヤルコンビネーション錠付き
フィート	アルミ合金製
銘板	蓋にリベット止め
外装色・仕上げ	・100X、700Xシリーズ 型番末尾 SI : 「シルバーサテン」・アルマイト処理 全外装面 型番末尾 ON : 「ブラック」・粉体塗装 ケース内面、外面共 ・200Xシリーズ 「シルバーサテン」・アルマイト処理 全外装面

使用例



内装ウレタンフォーム例



内装ウレタンフォーム例



カスタム例



パネル取付例



カスタム例



カスタム例 (塗装)

※ケースの上下の2本のプレスライン (絞り加工) は、下の写真の通り、新仕様と旧仕様でデザインが異なります。現在の弊社の在庫は、新旧混在しており、在庫が旧仕様しかない場合がありますので、新旧どちらになるかは、最寄の営業所にお問い合わせください。



新仕様



旧仕様

YZC-100X_{SERIES} トランクケース(標準タイプ)

アルミ 販売単位 1台

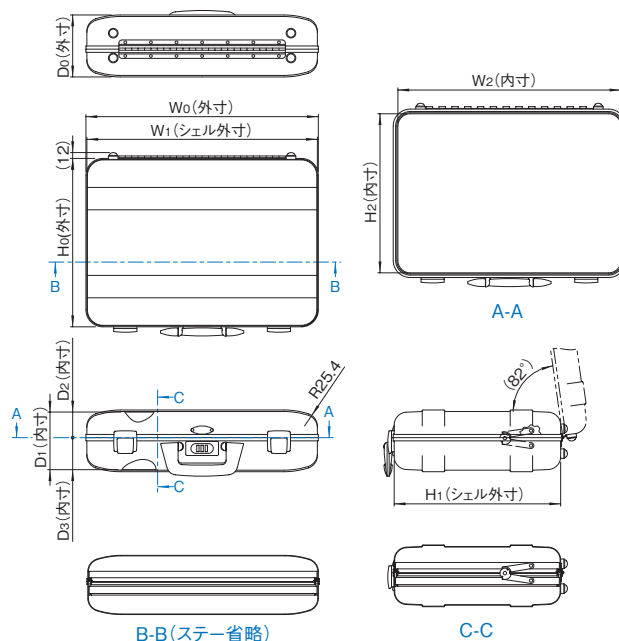


特徴

- 26種類のサイズの機種から選択できます。
- 堅牢なアルミ合金製でシルバーアルマイト仕上げとブラック粉体塗装仕上げの2種類があります。
- 各サイズとも、ダイヤルコンビネーション錠と固定蝶番が標準装備で、機器を収納しやすく使用できます。

外観寸法図

単位 mm



機種内容

在庫区分	型番(色・外装処理)		外形寸法(mm)			シェル外形寸法(mm)		内形寸法(mm)					シェル板厚(mm)	質量(kg)
	[「シルバー」アルマイト]	[「ブラック」粉体塗装]	W ₀	H ₀	D ₀	W ₁	H ₁	W ₂	H ₂	D ₁	D ₂	D ₃		
受注品 ^{※1}	YZC-132X-SI ^{※2}	YZC-132X-ON ^{※2※3}	504.9	219.2	375.2	501.7	215.9	486.4	200.7	368.0	30.5	337.6	1.3	3.7
	YZC-100X-SI	YZC-100X-ON	308.6	232.4	133.6	304.8	228.6	290.1	213.9	127.0	50.8	76.2	1.0	1.5
	YZC-101X-SI	YZC-101X-ON	409.7	231.9	204.0	406.4	228.6	391.2	213.4	196.9	63.5	133.4	1.3	2.3
	YZC-116X-SI	YZC-116X-ON	409.7	231.9	377.0	406.4	228.6	391.2	213.4	368.3	63.5	304.8	1.3	3.3
	YZC-128X-SI ^{※2}	YZC-128X-ON ^{※2※3}	918.2	257.8	109.7	914.4	254.0	899.7	239.3	101.6	50.8	50.8	1.0	3.2
	YZC-130X-SI ^{※2}	YZC-130X-ON ^{※2※3}	1235.7	257.8	109.7	1231.9	254.0	1217.2	239.3	101.6	50.8	50.8	1.0	4.2
	YZC-138X-SI ^{※2}	YZC-138X-ON ^{※2}	422.9	289.6	90.7	419.1	285.8	404.4	271.1	82.6	38.1	44.5	1.0	2.0
	YZC-140X-SI ^{※2}	YZC-140X-ON ^{※2※3}	829.3	308.6	122.4	825.5	304.8	810.8	290.1	114.3	38.1	76.2	1.0	3.6
	YZC-102X-SI	YZC-102X-ON	461.0	334.0	122.4	457.2	330.2	442.5	315.5	114.3	50.8	63.5	1.0	2.3
	YZC-103X-SI	YZC-103X-ON	461.0	334.0	160.5	457.2	330.2	442.5	315.5	152.4	63.5	88.9	1.0	2.4
	YZC-104X-SI ^{※2}	YZC-104X-ON ^{※2}	461.0	334.0	95.5	457.2	330.2	442.5	315.5	88.9	38.1	50.8	1.0	2.3
	YZC-105X-SI	YZC-105X-ON	537.2	334.0	173.2	533.4	330.2	518.7	315.5	165.1	69.9	95.3	1.0	2.8
	YZC-107X-SI	YZC-107X-ON	537.2	334.0	198.6	533.4	330.2	518.7	315.5	190.5	95.3	95.3	1.0	2.9
	YZC-134X-SI ^{※2}	YZC-134X-ON ^{※2※3}	676.4	333.5	186.5	673.1	330.2	657.9	315.0	177.8	76.2	101.6	1.3	3.3
	YZC-136X-SI ^{※2}	YZC-136X-ON ^{※2※3}	475.7	348.7	185.9	471.9	344.9	457.2	330.2	177.8	76.2	101.6	1.0	2.6
	YZC-122X-SI ^{※2}	YZC-122X-ON ^{※2※3}	1257.8	362.5	120.9	1254.0	358.6	1239.3	344.0	112.8	50.8	62.0	1.0	7.6
	YZC-114X-SI	YZC-114X-ON ^{※3}	461.0	435.6	312.9	457.2	431.8	442.5	417.1	304.8	50.8	254.0	1.0	3.9
	YZC-106X-SI	YZC-106X-ON	536.7	435.1	199.2	533.4	431.8	518.2	416.6	190.5	76.2	114.3	1.3	3.8
	YZC-111X-SI	YZC-111X-ON ^{※3}	612.9	460.5	186.5	609.6	457.2	594.4	442.0	177.8	76.2	101.6	1.3	4.3
	YZC-112X-SI	YZC-112X-ON ^{※3}	612.9	460.5	211.9	609.6	457.2	594.4	442.0	203.2	88.9	114.3	1.3	4.5
	YZC-113X-SI	YZC-113X-ON ^{※3}	612.9	460.5	224.6	609.6	457.2	594.4	442.0	215.9	101.6	114.3	1.3	4.5
	YZC-109X-SI	YZC-109X-ON ^{※3}	663.7	460.5	223.1	660.4	457.2	645.2	442.0	214.4	95.3	119.1	1.3	4.9
	YZC-110X-SI	YZC-110X-ON ^{※3}	663.7	460.5	235.8	660.4	457.2	645.2	442.0	227.1	108.0	119.1	1.3	4.9
	—	YZC-142X-ON ^{※2}	663.0	459.8	269.6	660.4	457.2	644.5	441.3	260.4	82.6	177.8	1.6	6.5
	YZC-126X-SI ^{※2}	YZC-126X-ON ^{※2※3}	1282.1	488.4	167.4	1278.9	485.1	1263.6	469.9	158.8	57.2	101.6	1.3	7.8
	YZC-129X-SI	YZC-129X-ON	739.9	511.3	258.1	736.6	508.0	721.4	492.8	249.4	124.7	124.7	1.3	6.3

※1 注文は1個から承ります。但し、経済ロットは通常30個以上になります。

※2 上図と、実際のリブの位置・形状は異なります。詳しくは当社にお問い合わせ下さい。

YZC-114X-□□/116X-□□/132X-□□は、ライザー(通常のシェルの上に、アルミ平板を筒状に巻いてスポット溶接した継ぎ足し部分)を追加し、シェルの厚み(D寸法)を大きくした構造です。

※3 メーカー受注生産品の為、納期が掛かります。

YZO_{SERIES} パネル(取付穴付 100X/700Xシリーズ用)

アルミ 販売単位 1枚



特徴

- トランクケースを携帯用の試験機や測定器として使用する場合に用います。
- シェル下側の口巻き(アルミ形材)にパネル取付ブラケット(YZO-BK-A)を用いて取り付けます。
- 取り付け用の穴が空いていません。

構成内容

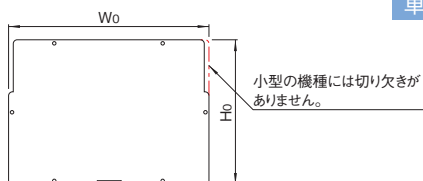
名称	個数	材質	色・外装処理
パネル	1	アルミ板 t2.5	B2アルマイト

付属品 無

機種内容

在庫区分	型番	外形寸法(mm)			適合トランクケース型番	質量(kg)
		W ₀	H ₀	D ₀		
受注品	YZO-1209FP-C	284	208.0	2.5	YZC-100X-□□ YZC-700X-□□	0.4
	YZO-1609FP-C	386	208.0		YZC-101X-□□ YZC-116X-□□ YZC-701X-SI YZC-716X-SI	0.5
在庫品	YZO-1813FP-C	437	310.0		YZC-102X-□□ YZC-103X-□□ YZC-702X-□□ YZC-703X-□□	0.9
	YZO-2113FP-C	513	310.0		YZC-105X-□□ YZC-107X-□□ YZC-705X-□□ YZC-707X-□□	0.9
受注品	YZO-1817FP-C	437	412.0		YZC-114X-□□ YZC-714X-□□	1.0
	YZO-2117FP-C	513	411.0		YZC-106X-□□ YZC-706X-□□	1.2
	YZO-2618FP-C	640	436.0		YZC-110X-□□ YZC-710X-□□	1.9
	YZO-5019FP-C	1258	464.0		YZC-126X-□□ YZC-726X-□□	3.9
	YZO-2920FP-C	716	487.0		YZC-129X-□□ YZC-729X-□□	2.3

外観寸法図



YZO_{SERIES} パネル取付ブラケット(100X/700Xシリーズ用)

販売単位 10個



特徴

- 下側のシェル内部にパネルを取り付ける場合に口巻部分のアルミ形材に対して取り付けます。

構成内容

名称	個数	材質	色・外装処理
パネル取付ブラケット	10	亜鉛ダイキャスト	クロメート処理

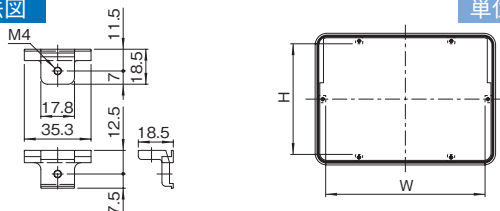
付属品 パネル取付用M4ねじ、ブラケット取付用M4ねじ 各10本

機種内容

在庫区分	型番	パネル有効寸法(mm) ^{※1}		適合トランクケース型番	質量(g/1個)
		W	H		
在庫品	YZO-BK-A	257	181	YZC-100X-□□ YZC-700X-□□	17
		359	181	YZC-101X-□□ YZC-116X-□□ YZC-701X-SI YZC-716X-SI	
		409	282	YZC-102X-□□ YZC-103X-□□ YZC-702X-□□ YZC-703X-□□	
		486	282	YZC-105X-□□ YZC-107X-□□ YZC-705X-□□ YZC-707X-□□	
		409	384	YZC-114X-□□ YZC-714X-□□	
		486	384	YZC-106X-□□ YZC-706X-□□	
		613	409	YZC-110X-□□ YZC-710X-□□	
		1231	437	YZC-126X-□□ YZC-726X-□□	
		689	460	YZC-129X-□□ YZC-729X-□□	

※1 表記の寸法は参考寸法です。

外観寸法図



YZO_{SERIES} パネル(取付穴無 100X/700Xシリーズ用)

アルミ 販売単位 1枚



注意

- トランクケースYZCシリーズへの取り付けには、穴加工が必要です。

構成内容

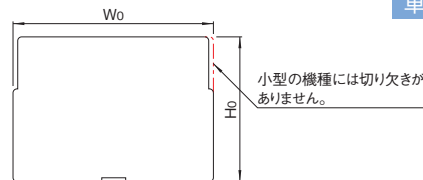
名称	個数	材質	色・外装処理
アルミパネル	1	アルミ板 t2.5	生地

付属品 無

機種内容

在庫区分	型番	外形寸法(mm)			適合トランクケース型番	質量(kg)
		W ₀	H ₀	D ₀		
受注品	YZO-1209FP-N	284	208	2.5	YZC-100X-□□ YZC-700X-SI	0.38
	YZO-1609FP-N	386	208		YZC-101X-□□ YZC-116X-□□ YZC-701X-SI YZC-716X-SI	0.53
	YZO-1813FP-N	437	310		YZC-102X-□□ YZC-103X-□□ YZC-104X-□□ YZC-702X-SI YZC-703X-SI YZC-704X-SI	0.90
	YZO-2113FP-N	514	310		YZC-105X-□□ YZC-107X-□□ YZC-705X-SI YZC-707X-SI	1.06
	YZO-2117FP-N	513	411		YZC-106X-□□ YZC-706X-SI	1.40
	YZO-2618FP-N	640	436		YZC-109X-□□ YZC-110X-□□ YZC-709X-SI YZC-710X-SI	1.85
	YZO-2418FP-N	589	436		YZC-111X-□□ YZC-112X-□□ YZC-113X-□□ YZC-711X-SI YZC-712X-SI YZC-713X-SI	1.70
	YZO-1817FP-N	437	412		YZC-114X-□□ YZC-714X-SI	1.19
	YZO-5014FP-N	1234	338		YZC-122X-□□ YZC-722X-SI	2.78
	YZO-5019FP-N	1258	464		YZC-126X-□□ YZC-726X-SI	3.90
	YZO-3610FP-N	894	234		YZC-128X-□□ YZC-728X-SI	1.38
	YZO-2920FP-N	716	487		YZC-129X-□□ YZC-729X-SI	2.32
	YZO-4910FP-N	1212	234		YZC-130X-□□ YZC-730X-SI	1.88
	YZO-1908FP-N	481	195		YZC-132X-□□ YZC-732X-SI	0.62
	YZO-2612FP-N	652	309		YZC-134X-□□ YZC-734X-SI	1.33
	YZO-1914FP-N	452	325		YZC-136X-□□ YZC-736X-SI	0.97
	YZO-1711FP-N	399	265		YZC-138X-□□ YZC-738X-SI	0.70
	YZO-3312FP-N	805	285		YZC-140X-□□ YZC-740X-SI	1.52
	YZO-2518FP-N	639	436		YZC-142X-□□ YZC-742X-ON	1.85

外観寸法図



特徴

- トランクケースYZCシリーズのシェル本体に取り付けることができるアルミ板です。
- 携帯用の試験機や測定器として使用する場合に用います。
- シェル本体のアルミ形材にパネル取付ブラケット(YZO-BK-A)を用いて取り付けます。※取り付けには穴加工が必要です。

YZC-200X_{SERIES} トランクケース(EMI/環境保護タイプ)

アルミ 販売単位 1台

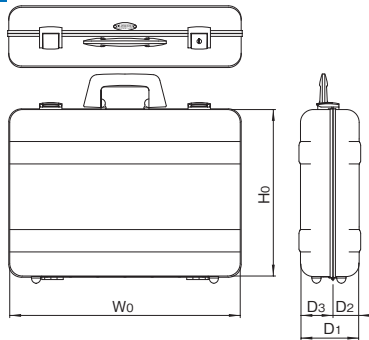


特徴

- 30MHz~1GHzにおいて、最低45dBのシールド効果を発揮するよう設計され、携帯型電子機器に対し、コスト面でも有利なシールド対策を提供します。
- 標準サイズは16種類を準備しており、幅広い用途にご使用いただけます。
- 全て抜け蝶番付きとなっており、蓋を簡単に取り外すことができます。
- 堅牢なアルミ合金製で、シルバーアルマイト仕上げです。
- 環境用ゴムガasket付(型番末尾W)の場合、パネルを取り付ければ、パネル内を密閉し、内部の部品や回路を周囲の環境から保護することができます。これにより野外でケースを開き、環境による悪影響を気にせず、使用できます。

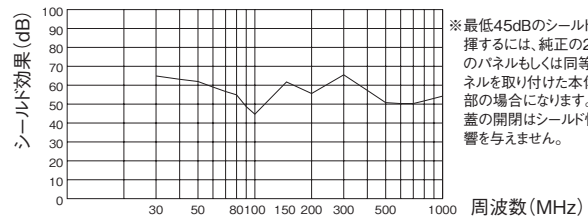
外観寸法図

単位 mm



EMI試験結果

センチュリオンエリート200X-□シリーズを、米国内で代表的なEMI/RFI試験機関として知られた「コムリック」社で試験に供しました。その結果、すべての200X-□シリーズが1GHz以下において、最低45dBのシールド効果を発揮することが裏づけられました。



※最低45dBのシールド効果を発揮するには、純正の20X専用のパネルもしくは同等仕様のパネルを取り付けた本体シェルの内部の場合になります。その際は蓋の開閉はシールド性能に影響を与えません。

機種内容

在庫区分	型番※1	シェル外形寸法(mm)			内形寸法(mm)			シェル板厚(mm)	質量(kg)
		W ₀	H ₀	D ₁	D ₂	D ₃			
受注品	YZC-200X-□	304.8	228.6	127.0	50.8	76.2	1.0	1.5	
	YZC-201X-□	406.4	228.6	196.9	63.5	133.4	1.3	2.3	
	YZC-240X-□※2	825.5	304.8	114.3	38.1	76.2	1.0	3.6	
	YZC-202X-□	457.2	330.2	114.3	50.8	63.5	1.0	2.3	
	YZC-203X-□	457.2	330.2	152.4	63.5	88.9	1.0	2.4	
	YZC-205X-□	533.4	330.2	165.1	69.9	95.3	1.0	2.8	
	YZC-207X-□	533.4	330.2	190.5	95.3	95.3	1.0	2.9	
	YZC-234X-□※2	673.1	330.2	177.8	76.2	101.6	1.3	3.3	
	YZC-236X-□※2	471.9	344.9	177.8	76.2	101.6	1.0	2.6	
	YZC-206X-□	533.4	431.8	190.5	76.2	114.3	1.3	3.8	
	YZC-211X-□※2	609.6	457.2	177.8	76.2	101.6	1.3	4.3	
	YZC-212X-□※2	609.6	457.2	203.2	88.9	114.3	1.3	4.5	
	YZC-213X-□※2	609.6	457.2	215.9	101.6	114.3	1.3	4.5	
	YZC-209X-□※2	660.4	457.2	214.4	95.3	119.1	1.3	4.9	
	YZC-210X-□※2	660.4	457.2	227.1	108.0	119.1	1.3	4.9	
	YZC-229X-□	736.6	508.0	249.4	124.7	119.1	1.3	6.3	

本シリーズは無在庫品です。ご注文は1個から承ります。ただし、経済ロットは通常30個以上になります。
 ※1型番□部がWの場合、環境用ゴムガasket付 型番□部がEの場合、EMIガasket付
 ※2メーカー受注生産品の為、納期が掛かります。

ZP_{SERIES} パネル取付ブラケット(200X専用)

販売単位 1個



特徴

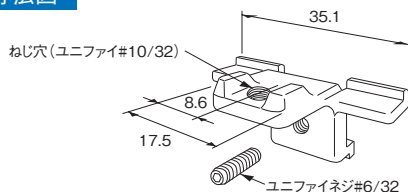
- 本体形材にはオプションのパネル取付ブラケットを任意の位置に取り付け可能です。
- 複雑な加工なしにパネルをねじ止めできます。

機種内容

在庫区分	型番	適合シリーズ名
受注品	ZP20654-1	YZC-200X

外観寸法図

単位 mm



ZP_{SERIES} パネル(200X専用)

アルミ 販売単位 1枚



特徴

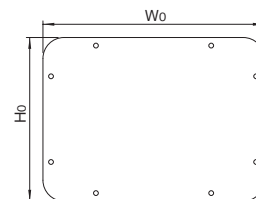
- 携帯用の試験器・測定器などを製作する場合に用います。
- シェル(下側)に取り付けたパネル取付ブラケットに対して取り付けます。
- アルミ板(A6061 T6 t3.18)、アロジウム処理が標準です。

機種内容

在庫区分	型番	外形寸法(mm)		適合トランクケース型番
		W ₀	H ₀	
受注品	ZP20568-1	292.1	216.4	YZC-200X-□
	ZP20568-3	393.7	215.9	YZC-201X-□
	ZP20568-5	444.5	318.0	YZC-202X-□ YZC-203X-□
	ZP20568-7	521.2	318.0	YZC-205X-□ YZC-207X-□
	ZP20568-9	520.7	419.1	YZC-206X-□
	ZP20568-11	647.7	444.5	YZC-209X-□ YZC-210X-□
	ZP20568-13	596.9	444.5	YZC-211X-□ YZC-212X-□ YZC-213X-□
	ZP20568-17	902.2	241.8	YZC-228X-□
	ZP20568-19	723.9	495.3	YZC-229X-□
	ZP20568-27	660.4	317.5	YZC-234X-□
	ZP20568-29	459.7	332.7	YZC-236X-□
	ZP20568-31	813.3	292.6	YZC-240X-□
	ZP20568-33	646.7	443.5	YZC-242X-□

外観寸法図

単位 mm



YZC-700X_{SERIES} トランクケース(セパレートタイプ)

アルミ 販売単位 1台



特徴

- 19種類のサイズの機種が準備されています。
- 堅牢なアルミ合金製で、シルバーアルマイト仕上げとブラック粉体塗装仕上げの2種類があります。(標準はシルバーアルマイト仕上げです。)
- 各サイズとも、ダイヤルコンビネーション錠と抜け蝶番が標準装備で、機器を収納して、すぐに使用できます。
- 抜け蝶番仕様のため、2つのシェルを分けることができます。
- オプションのパネルとパネル取付ブラケットは100Xシリーズに適合する同じ製品が使用できます。

機種内容

在庫区分	型番	シェル外形寸法(mm)			内形寸法(mm)			シェル板厚(mm)	質量(kg)
		Wo	Ho	D1	D2	D3			
受注品	YZC-700X-SI	304.8	228.6	127.0	50.8	76.2	1.0	1.5	
	YZC-701X-SI	406.4	228.6	196.9	63.5	133.4	1.3	2.3	
	YZC-716X-SI ^{※1}	406.4	228.6	368.3	63.5	304.8	1.3	3.3	
	YZC-738X-SI ^{※1}	419.1	285.8	82.6	38.1	44.5	1.0	2.0	
	YZC-740X-SI ^{※1}	825.5	304.8	114.3	38.1	76.2	1.0	3.6	
	YZC-702X-SI	457.2	330.2	114.3	50.8	63.5	1.0	2.3	
	YZC-703X-SI	457.2	330.2	152.4	63.5	88.9	1.0	2.4	
	YZC-704X-SI	457.2	330.2	76.2	38.1	50.8	1.0	4.9	
	YZC-705X-SI	533.4	330.2	165.1	69.9	95.3	1.0	2.3	
	YZC-707X-SI	533.4	330.2	190.5	95.3	95.3	1.0	2.9	
	YZC-734X-SI ^{※1}	673.1	330.2	177.8	76.2	101.6	1.3	3.3	
	YZC-736X-SI ^{※1}	471.9	344.9	177.8	76.2	101.6	1.0	2.6	
	YZC-714X-SI ^{※1}	457.2	431.8	304.8	50.8	254.0	1.0	3.9	
	YZC-706X-SI	533.4	431.8	190.5	76.2	114.3	1.3	3.8	
	YZC-713X-SI ^{※1}	609.6	457.2	215.9	101.6	114.3	1.3	4.5	
	YZC-709X-SI ^{※1}	660.4	457.2	215.9	95.3	119.1	1.3	4.9	
	YZC-710X-SI ^{※1}	660.4	457.2	228.6	108.0	119.1	1.3	4.9	
	YZC-742X-ON ^{※1 ※2}	660.4	457.2	260.4	82.6	177.8	1.6	6.5	
	YZC-729X-SI ^{※1}	736.6	508.0	249.4	124.7	124.7	1.3	6.3	

本シリーズは無在庫品です。ご注文は1個から承ります。但し、経済ロットは通常30個以上になります。
 ※1 メーカー受注生産品の為、納期が掛かります。
 ※2 YZC-742X-ONはオニキス(外装色がブラック)のみとなります。

外観寸法図

単位 mm

