

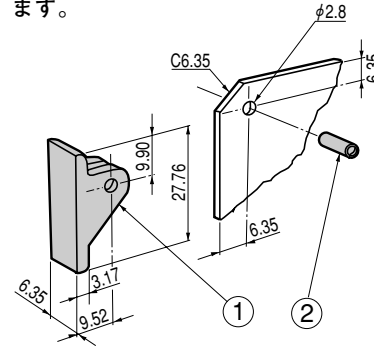
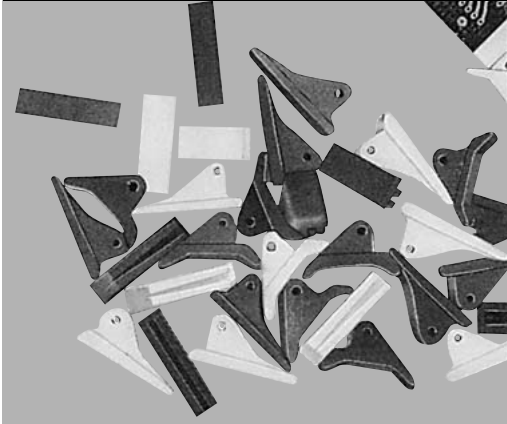
**CALMARK**

# CLMRK SERIES

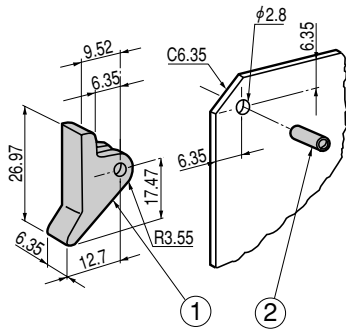
CLMRK-101・103・104・105 ●カードエクストラクタ

2個/1組

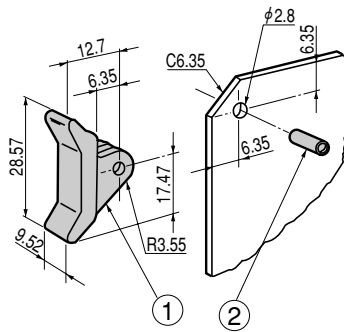
PCBの引き抜きに使用します。1.6mm厚のPCBに使用できます。



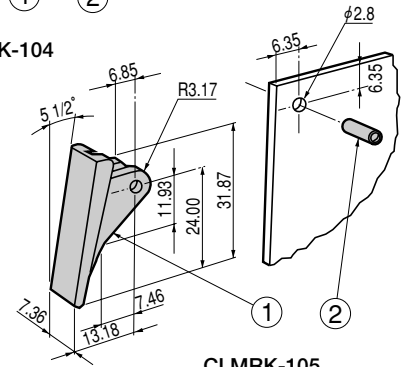
CLMRK-104



CLMRK-101



CLMRK-103



CLMRK-105

**■構成内容**

照番	名称	個数	材質	色・外装処理	使用限界温度
1	エクストラクタ	2	ポリアミド66	「乳白色」	120℃max
2	ロールピン	2	ステンレス鋼	生地	—

**■機種内容**

型番	W	H
CLMRK-101	6.35	26.97
-103	9.52	28.57
-104	6.35	27.76
-105	7.36	31.87

アクセサリ

**CALMARK**

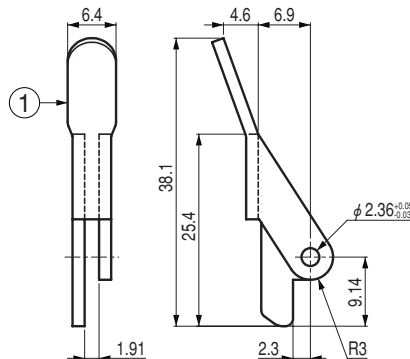
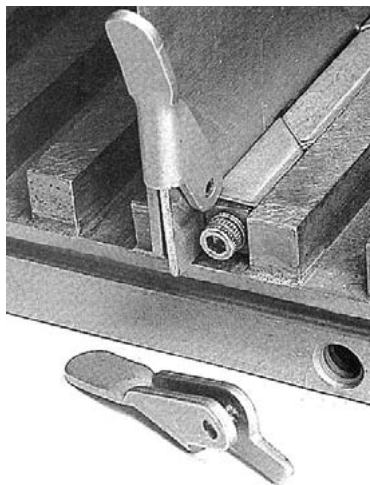
# CLMRK SERIES

CLMRK-A109LR ●カードエクストラクタ

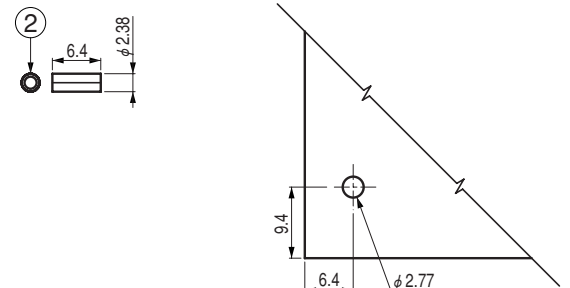
対称計2/1組

- 厚さ1.6mmのPCBの脱去に使用します。
- 幅が短い為、PCBの実装密度を向上させることができます。
- 強度的に優れたアルミ合金を使用しています。
- カードロックリテナ(Zシリーズ)との共用に最適です。

**■外観寸法図**



●取付PCB寸法図



※本製品は上図と同じものが1個、上図と対称のものが1個の合計2個の構成です。

**■構成内容**

照番	名称	個数	材質	色・外装処理
1	エクストラクタ	対称計2	アルミ板(A5052P t1.6)	黒色アルマイト
2	ロールピン	2	ステンレス鋼	生地

付属品 無

**■機種内容**

型番	W	H	D	レバー比
CLMRK-A109LR	6.4	38.1	14.5	4.5 : 1