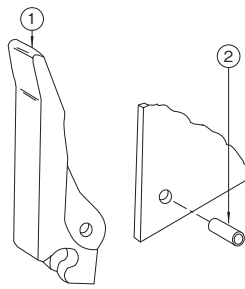


CLMRK-107 SERIES カードインサターエクストラクタ(プラスチック製)

RoHS
対応品

販売単位
2個

ブラック



特徴

- 使用することで、サブラック等からPCBを容易に抜き差しできます。
- PCBに指定穴を開けてから、付属のロールピンで取り付けます。
- 本シリーズを利用するにあたり、サブラックのフロント部分における構造はPDFカタログを参照下さい。
- 1.6/2.3/3.2mm厚のPCBに使用できます。

構成内容

照番	名称	個数	材質	色・外装処理	使用限界温度
1	インサターエクストラクタ	2	ガラス繊維入りポリアミド66	「ブラック」	121℃
2	ロールピン	2	ステンレス鋼	生地	—

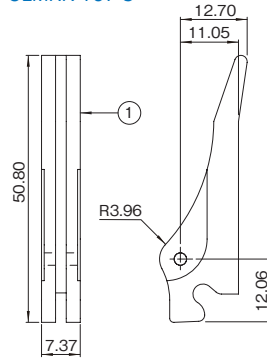
付属品 無

機種内容

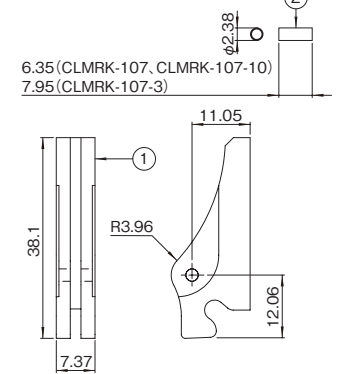
在庫区分	型番	外形寸法 (mm)			備考
		W ₀	H ₀	D ₀	
在庫品	CLMRK-107	7.37	50.8	16.66	適合PCBの板厚 1.6mm レバー比 4.5:1
	CLMRK-107-3				適合PCBの板厚 2.4/3.2mm レバー比 4.5:1
	CLMRK-107-10				38.10

外観寸法図

CLMRK-107
CLMRK-107-3



CLMRK-107-10



単位 mm

サブラックフロント下部構造図

通常、この線上にPCBのフロント部が合うようにコネクタの位置を設定しますと、本シリーズを効率よく運用することができます。

