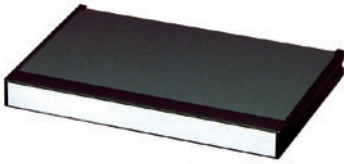


FBL SERIES ユニットケース

組立キット アルミ 19INCH EIA 販売単位 1個

ノーマルタイプ 1U



FBL-0484-□□N

ハンドルタイプ 2U



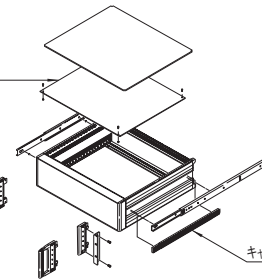
FBL-0884-□□H

アクセサリ

シャーシ
FBPシリーズ

ラックマウントアングル
FBPシリーズ

フロントハンドル
FBPシリーズ



スライドレール
Cシリーズ

※2U及び3Uの機種
のケースは、付属の
スライドレール取付
けスペーサー(2種類)
を使用して取り付け
ます。
1Uの機種にはスラ
イドレールを取り付
けできません。

キャリングハンドルPHCシリーズ

特徴

- アルミ製のユニットケースです。
- スライドレールを使用した場合に便利なハンドル付きとハンドル無しの2種から選択できます。※1Uの機種はスライドレールを取り付けできません。
- 別売のラックマウントアングル(FBP-□□RM-B)を取り付ければ、19インチラックに格納することができます。
- フロントパネルが平板形状なので、加工性に優れています。
- フロントパネル部はフレームと段差がないので、外面が平坦です。
- 高さが3種類、横幅が1種類、奥行きが2種類から選択できます。
- 2U高さ以上の機種には持ち運びに便利なキャリングハンドル(PHCシリーズ)及びスライドレール(Cシリーズ)を側面に取り付けられます。※別途穴加工が必要です。

注意

- 本製品は組み立て式のキットでの販売になります。組み立てにはプラスドライバー等の一般的な工具が必要になります。
- 19インチラックへ取り付けるには、別売の化粧ビス(PBOシリーズ)とラックマウントアングル(FBP-□□RM-B)が必要です。

機種内容

在庫区分	型番	外形寸法(mm)			取付規格	質量(kg)
		Wo	Ho	Do		
在庫品	FBL-0484-34H	443.02	43.7 (1U)	343.62	EIA 別売のラックマウント アングル使用時	2.4
	FBL-0484-34N			343.62		2.3
	FBL-0484-40H			403.62		2.7
	FBL-0484-40N	403.62	2.5			
	FBL-0884-34H	88.1 (2U)	343.62	3.2		
	FBL-0884-34N		343.62	2.9		
	FBL-0884-40H		403.62	3.5		
	FBL-0884-40N	403.62	3.2			
	FBL-1384-34N	132.5 (3U)	343.62	3.6		
	FBL-1384-40N		403.62	4.2		

構成内容

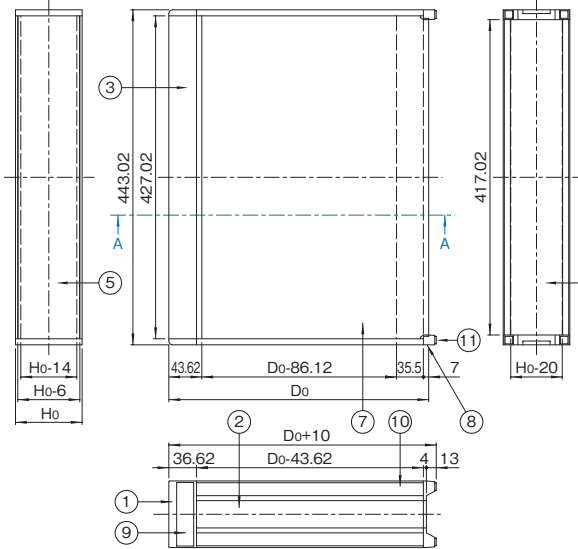
照番	名称	個数	材質	色・外装処理	
1	ノーマルHメンバー/ハンドルHメンバー	2	亜鉛ダイキャスト		
2	Dフレーム	2	アルミ押出型材	[ディープオリーブ] 7.5Y3/1メラミン塗装	
3	フロントWフレームA	2			
4	リヤWフレームA	2			
5	フロントパネル	1			B2アルマイト [クールグレイ]588/0.5メラミン塗装
6	リヤパネル	1		アルミ板 t2.0	生地(片面ビニールコート)
7	トップボトムカバー	2		POアルミ板 t1.2/0.2	[ライトブラック]
8	リヤフィート	2		ABS	
9	Hメンバー化粧カバー	2		UL94V-0適合 m-PPE	[ダークグリーン]
10	Dフレーム化粧カバー	4		UL94V-0適合 ABS	[ダークビーバー]
11	リヤフィートゴム	4		ネオプレンゴム	[ブラック]

付属品 組立用ねじ フィート(4個)

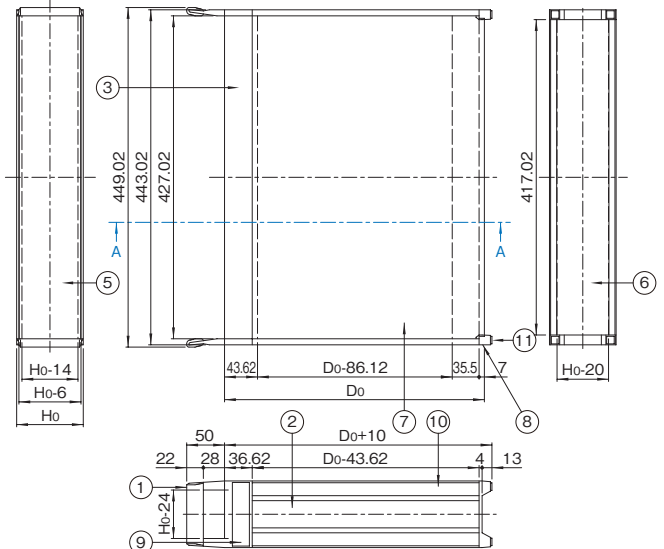
外観寸法図

単位 mm

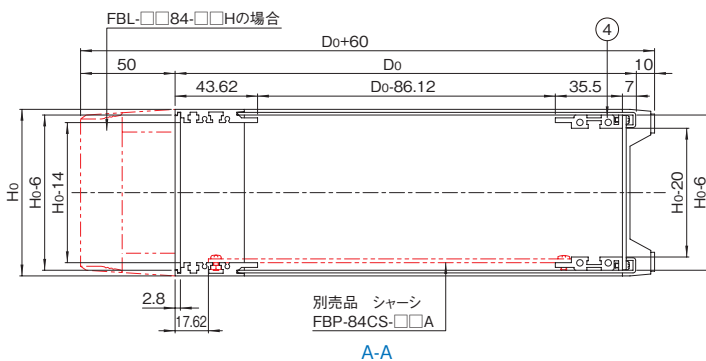
FBL-□□84-□□N



FBL-□□84-□□H

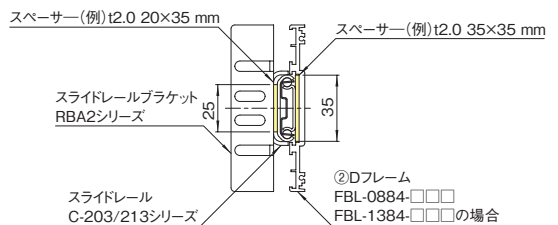


FBL-□□84-□□Hの場合

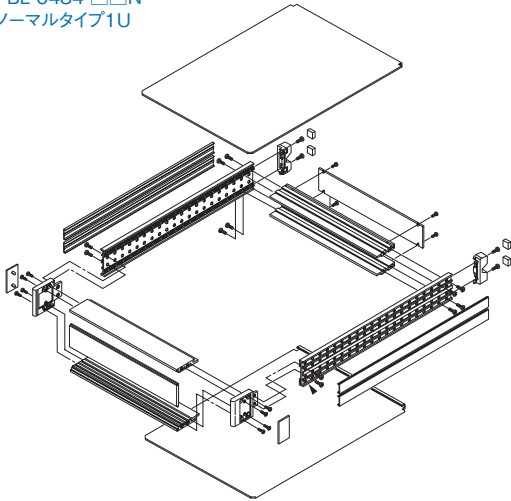


※スライドレール取付の注意点

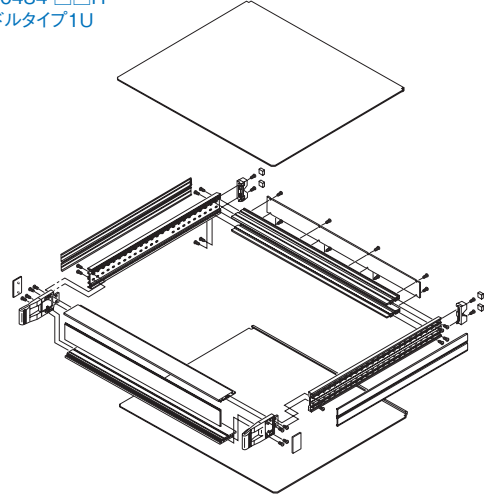
FBL-0884-□□とFBL-1384-□□の場合にスライドレールを取り付ける場合にはスペーサー等が必要になります。
FBL-0484-□□の場合、スライドレールを取り付けできません。



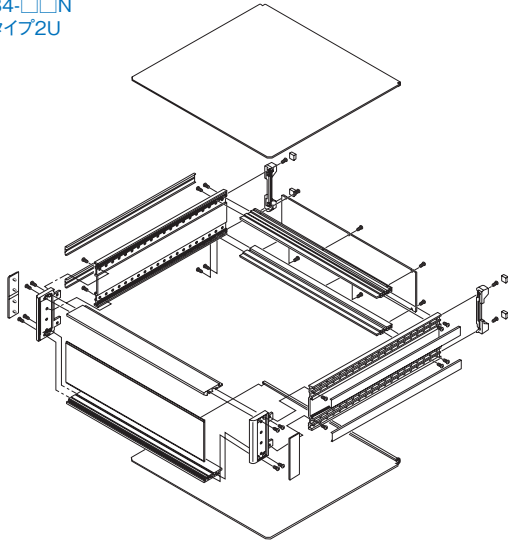
FBL-0484-□□N
ノーマルタイプ1U



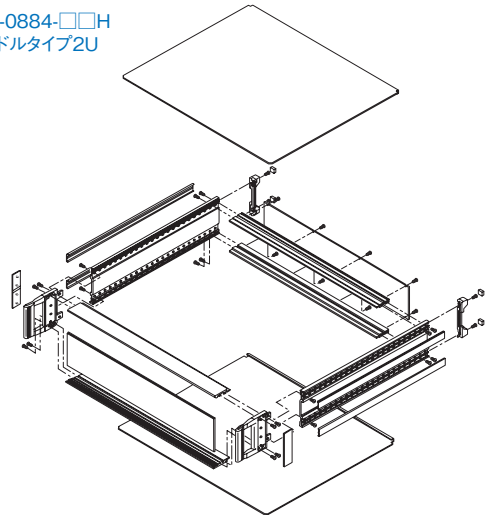
FBL-0484-□□H
ハンドルタイプ1U



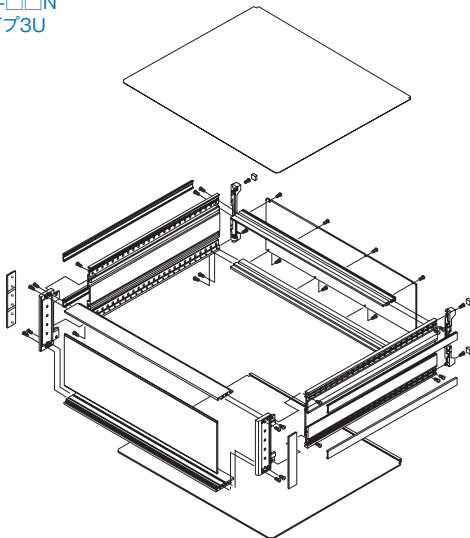
FBL-0884-□□N
ノーマルタイプ2U



FBL-0884-□□H
ハンドルタイプ2U



FBL-1384-□□N
ノーマルタイプ3U



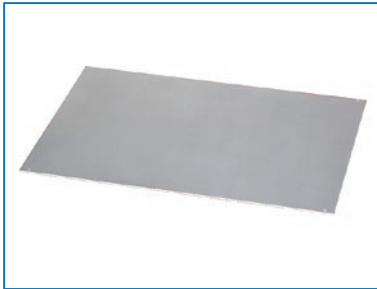
FBP_{SERIES} シャーシ

RoHS
対応品

ねじ付

アルミ

販売単位
1枚



特徴

- ユニットケースFBLシリーズ専用のアルミ製シャーシです。

構成内容

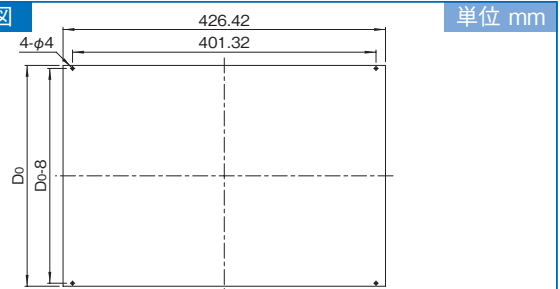
名称	個数	材質	色・外装処理
シャーシ	1	アルミ板 t2.0	生地(片面ビニールコート)

付属品 取付用ねじ・ナット(十字穴付なべ小ねじM3×6 4個、六角ナット 2個)

機種内容

在庫区分	型番	外形寸法(mm)			適合サブラック 型番	質量 (kg)
		Wo	Ho	Do		
在庫品	FBP-84CS-34A	426.42	2	292	FBL-□□84-34□	0.67
	352			FBL-□□84-40□		

外觀寸法図



FBP_{SERIES} ラックマウントアングル

RoHS
対応品

ねじ付

19INCH
EIA

アルミ

販売単位
2本



特徴

- ユニットケースFBLシリーズ専用のアクセサリです。
- FBLシリーズのHメンバーに取り付けることで19インチラックマウントできるようになります。

構成内容

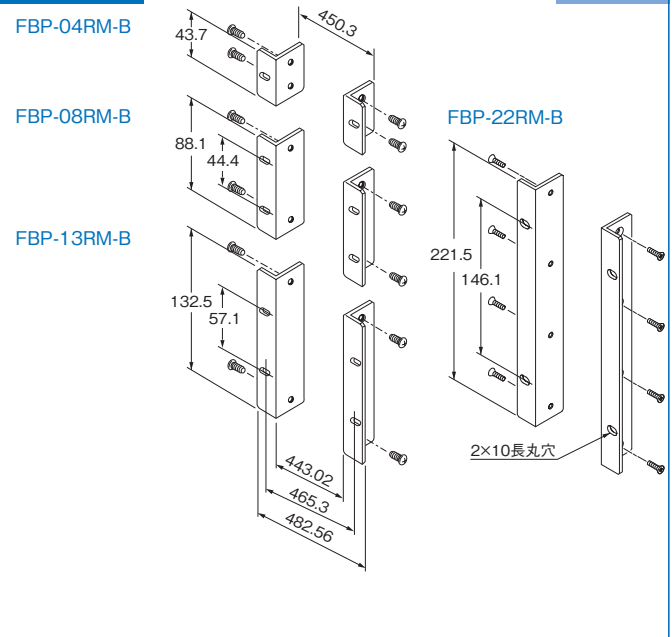
名称	個数	材質	色・外装処理
ラックマウントアングル	2	アルミ押出型材	「ディープオーリーブ」7.5Y3/1メラミン塗装

付属品 取付用ねじ

機種内容

在庫区分	型番	外形寸法(mm)			適合サブラック 型番	質量 (g/2個)
		Wo	Ho	Do		
在庫品	FBP-04RM-B	19.77	43.7	30	FBL-0484-□□□	30
	FBP-08RM-B		88.1		FBL-0884-□□□	
	FBP-13RM-B		132.5		FBL-1384-□□IN	

外觀寸法図



FBP_{SERIES} フロントハンドル

ねじ付

販売単位
2個



特徴

- ユニットケースFBLシリーズ専用のアクセサリです。
- ノーマルタイプのFBLシリーズをハンドルタイプに変換するためのオプションです。
- ノーマルHメンバーの代わりに使用することによりハンドルタイプとなります。

構成内容

照番	名称	個数	材質	色・外装処理
1	ハンドルHメンバ	2	亜鉛ダイキャスト	「ディープオーリーブ」7.5Y3/1メラミン塗装
2	ハンドル化粧カバー	2	UL94V-0適合m-PPE	「ダークグリーン」

付属品 無

機種内容

在庫区分	型番	外形寸法(mm)			適合サブラック 型番	質量 (kg/2個)
		Wo	Ho	Do		
在庫品	FBP-04FH-A	11	43.7	101.62	FBL-0484-□□□	0.26
	FBP-08FH-A		88.1		FBL-0884-□□□	

外觀寸法図

