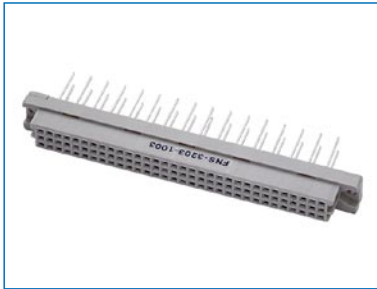


FNS_{SERIES} ツープースコネクタ ソケットタイプ

販売単位
1個



特徴

- IEC603-2DIN41612規格に準拠したツープースコネクタです。
- ジャンパーピンを使用して接続するタイプになります。
- 端子はストレートワイヤラッピング/ストレートハンダディップです。

機種内容

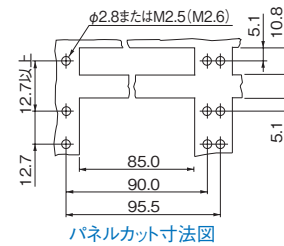
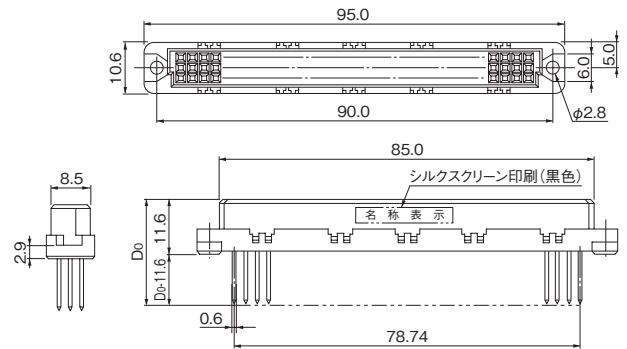
在庫区分	型番	外形寸法(mm)			仕様
		Wo	Ho	Do	
在庫品	FNS-3203-1003	10.6	95	24.6	32極 ストレートワイヤラッピング
	FNS-6403-1003				64極 ストレートワイヤラッピング
	FNS-9603-1003			96極 ストレートワイヤラッピング	
	FNS-3203-1004			15.6	32極 ストレートハンダディップ
	FNS-6403-1004				64極 ストレートハンダディップ
	FNS-9603-1004				96極 ストレートハンダディップ

仕様

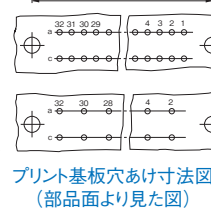
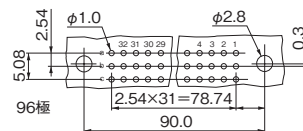
- 挿入力、抜去力
適合プラグにて測定し下記の値以下
32極 30N(3.1kgf) 64極 60N(6.1kgf) 94極 90N(9.2kgf)
- 単一保持力
規定のゲージで測定し、0.2N(19.6kgf)以上
- 絶縁抵抗
DC500Vにて1,000MΩ以下
- 耐電圧
AC1,000Vを1分間印加し異常のないこと
- 接触抵抗
測定電流10mA、開放端電圧20mV以下にて30mΩ以下
- 寿命
適合プラグにて500回抜き挿し後、単一保持力0.2N(19.6gf)以上接触抵抗30mΩ以下
- 材質
ボディ UL94V-0適合ポリブチレンテレフタレート ベージュ
コンタクト りん青銅 接触部ニッケル金めっき
端子部 すずめっき

外観寸法図

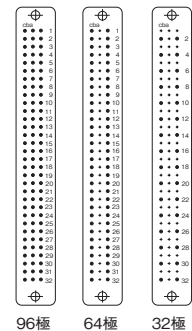
単位 mm



パネルカット寸法図



プリント基板穴あけ寸法図
(部品面より見た図)



コンタクトの配列
(配線側から見たもの)