

RKU2SERIES サブラック

RoHS 対応品 組立 キット アルミ 19INCH JIS 19INCH EIA 販売単位 1台



写真のフロントパネルや外装板は全て別売品になります。

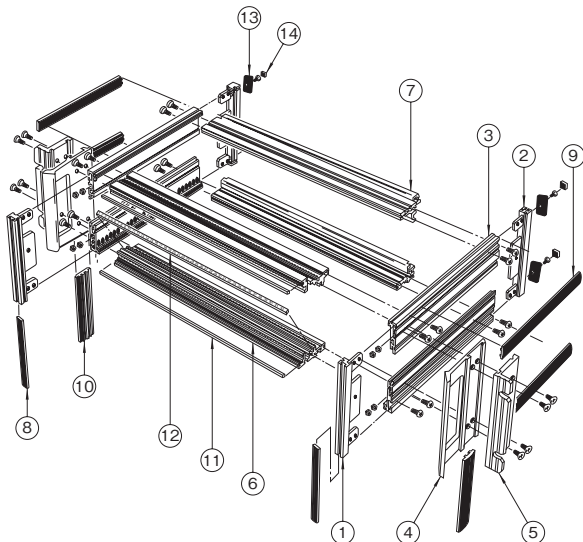
特徴

- 19インチサブラックでJIS-C-6010-2、EIA-310-Dいずれかの規格に準拠しています。
- 構成部品にアルミニウム押出形材を用い、フレームだけの構造を標準としています。
- エッジボードコネクタ・DINコネクタのどちらのコネクタでも、実装することができ、PCBのサイズも同サイズはもちろん、異なったサイズ同士でも実装できます。
- PCBの収納方向を縦向きや横向き等、多面的に選択することができます。
- 内部構成部品であるカードガイド、エッジボードコネクタ、DINコネクタ及び各種フレームなどはもとより、トップボトムカバー、フロントパネル、リヤパネル、サイドプレート、シャーシなどは別途お求めいただけるようになっています。
- 細かな点にまで対応できる別売品のアクセサリを豊富に取り揃えているため、目的の構造を柔軟に構築できます。
- スライドレールを用いてサブラックを19インチラックに格納したい場合には、サブラックのDフレームの溝にM4六角ナットを挿入することにより、取り付けが簡単にできます。
- デスクトップタイプとして使用する場合には、ケース左右のマウントアングルを取り付けずに使用することもできます。

構成内容

照番	名称	個数	材質	色・外装処理		
1	フロントHフレーム	2	アルミ押出形材	B2アルマイト		
2	リアHフレーム	2				
3	Dフレーム	4				
4	ハンドル	2				
5	マウントアングル	2				
6	フロントWフレーム	2				
7	リアWフレーム	2				
8	Hフレーム化粧カバー	2	UL94V-0適合 ABS	[ダークビーバー]		
9	Dフレーム化粧カバー	4				
10	ハンドル化粧カバー	2				
11	Wフレーム化粧カバー	2				
12	カードポジションナー	1			[ホワイトグレー]	
13	フィート	対称計4			[ホワイトグレー]文字はブラック	
14	フィートカバー	4			[ダークビーバー]	
					ネオプレンゴム	[ブラック]

※一部のパーツ及び組立用ねじ類を省略しています。
付属品 各種パネル・サブHフレーム取付用ねじ等



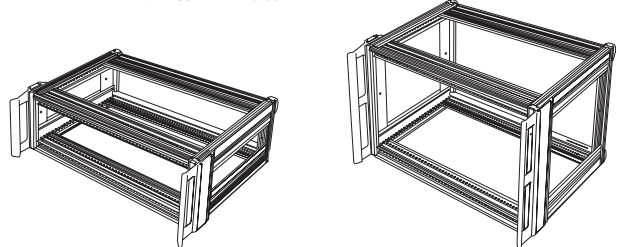
▲注意

- 本製品は組み立て式のキットでの販売になります。
- 組み立てにはプラスドライバー等の一般的な工具が必要になります。
- 19インチラックへ取り付けするには、別売の化粧ビス(PBOシリーズ)が必要です。

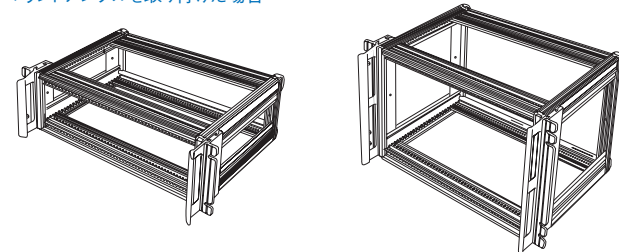
機種内容

在庫区分	型番	外形寸法(mm)			詳細寸法(mm)			取付規格	RKP-□□CG□2 使用時の最大PCB高さ(mm)	質量(kg)
		W ₀	H ₀	D ₀	H ₁	H ₂	H ₃			
在庫品 (工場)	RKU2-1025			253.0						1.6
	RKU2-1030			297.4						1.7
	RKU2-1035		99	348.2		50			67	1.8
	RKU2-1040			399.0						1.8
	RKU2-1045			449.8						1.9
	RKU2-1525			253.0						1.8
	RKU2-1530			297.4						1.9
	RKU2-1535		149	348.2		100			117	2.0
	RKU2-1540			399.0						2.1
	RKU2-1545			449.8						2.1
	RKU2-2025			253.0						2.1
	RKU2-2030			297.4						2.1
	RKU2-2035		199	348.2		50			167	2.2
	RKU2-2040			399.0						2.3
	RKU2-2045			449.8						2.3
	RKU2-2525			253.0						2.3
	RKU2-2530			297.4						2.3
	RKU2-2535		249	348.2	50	100		JIS	217	2.4
	RKU2-2540			399.0						2.5
	RKU2-2545			449.8						2.6
	RKU2-3025			253.0						2.5
	RKU2-3030			297.4						2.6
	RKU2-3035		299	348.2		150			267	2.6
	RKU2-3040			399.0						2.7
	RKU2-3045		480	449.8						2.8
	RKU2-3525			253.0						2.7
	RKU2-3530			297.4						2.8
	RKU2-3535		349	348.2		100			317	2.8
	RKU2-3540			399.0						2.9
	RKU2-3545			449.8		100				3.0
RKU2-4025			253.0						2.9	
RKU2-4030			297.4						3.0	
RKU2-4035		399	348.2		150			367	3.1	
RKU2-4040			399.0						3.1	
RKU2-4045			449.8						3.2	
RKU2-1325			253.0						1.9	
RKU2-1330			297.4						1.9	
RKU2-1335		132.6 (3U)	348.2			57.2		100.6	2.0	
RKU2-1340			399.0						2.1	
RKU2-1345			449.8						2.2	
RKU2-1725			253.0						2.0	
RKU2-1730			297.4						2.1	
RKU2-1735		177 (4U)	348.2			101.6	EIA	145.0	2.2	
RKU2-1740			399.0						2.3	
RKU2-1745			449.8						2.4	
RKU2-2225			253.0						2.2	
RKU2-2230			297.4						2.3	
RKU2-2235		221.5 (5U)	348.2			146.1		189.5	2.4	
RKU2-2240			399.0						2.5	
RKU2-2245			449.8						2.6	

マウントアングルを取り付けない場合

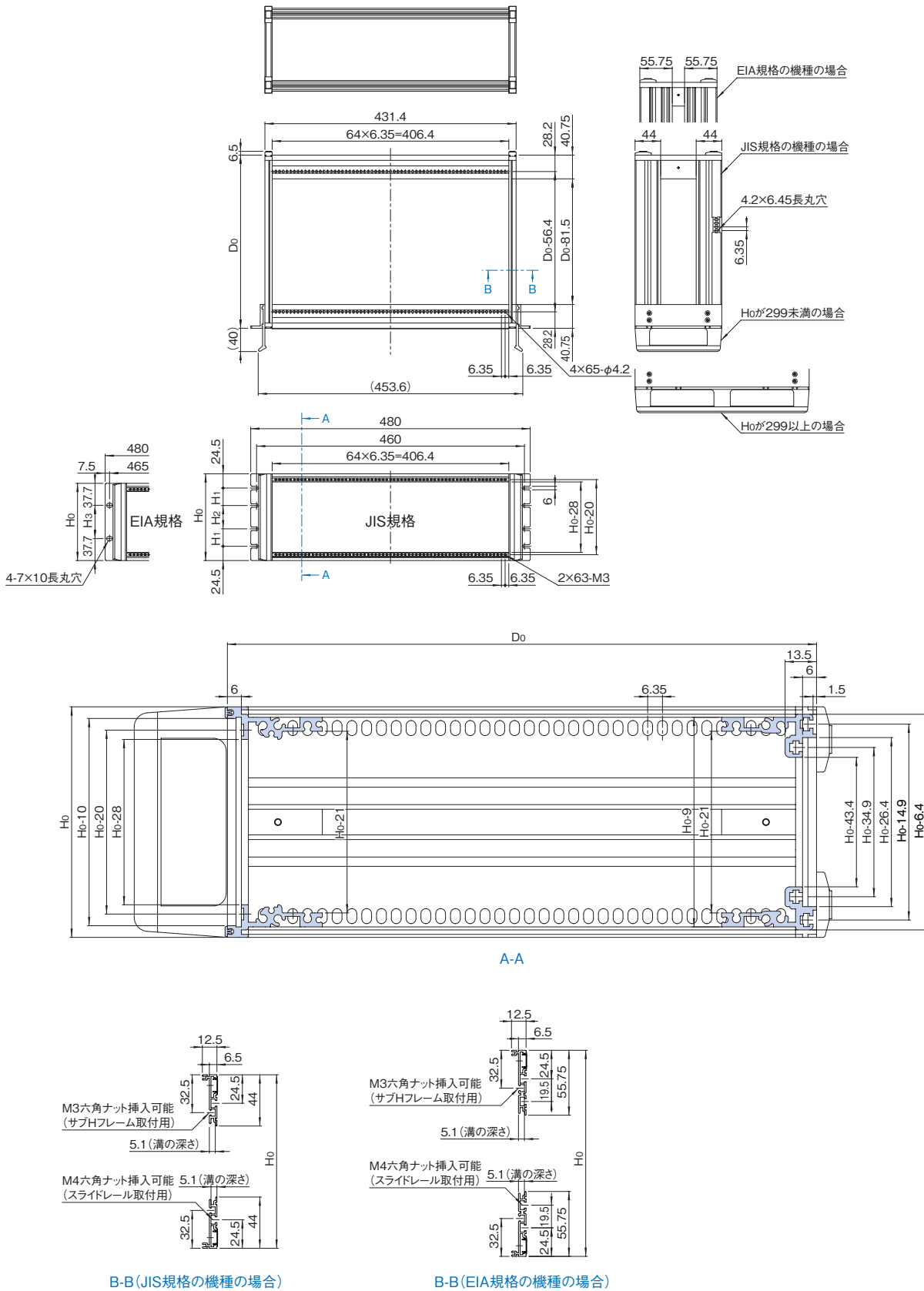


マウントアングルを取り付けた場合



外観寸法図

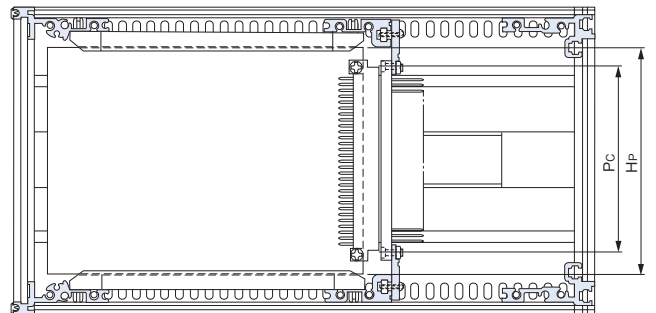
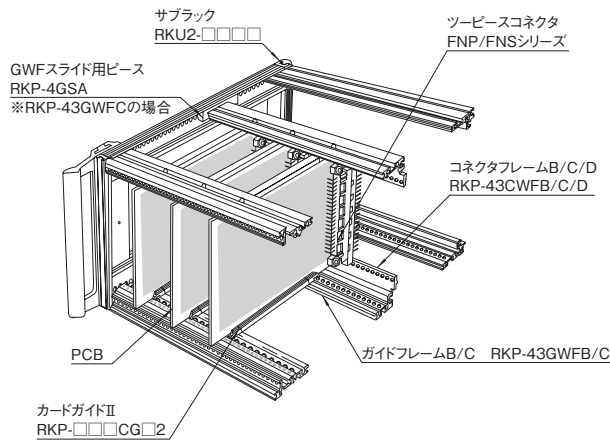
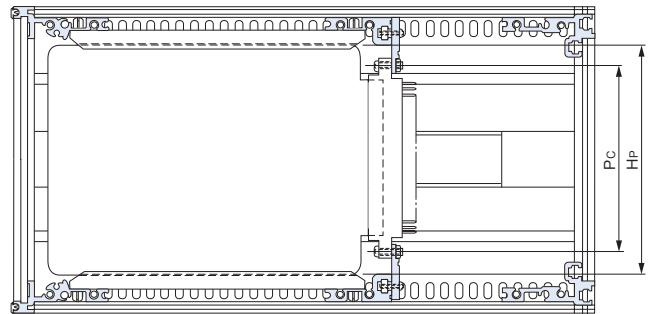
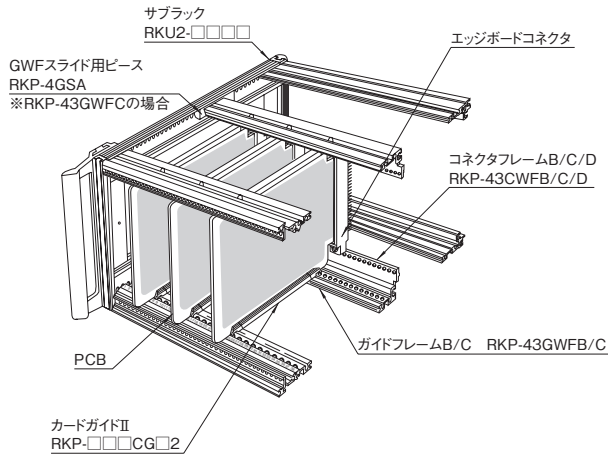
単位 mm



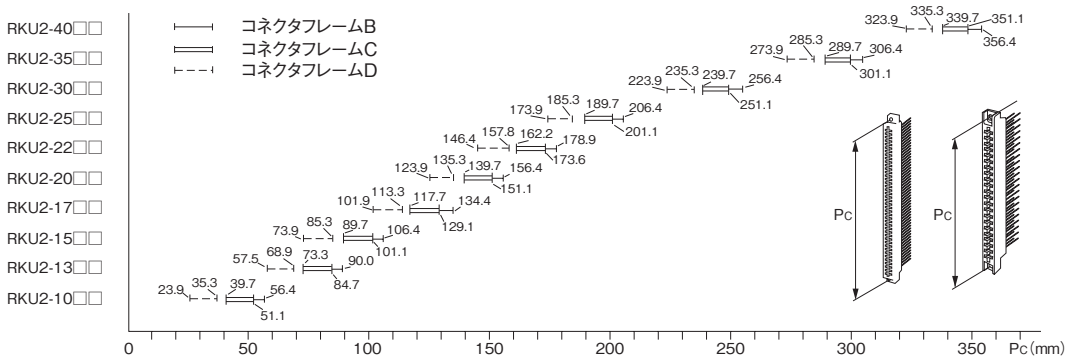
RKU2SERIES サブラック 標準組み合わせ例

タイプ1

少ないアクセサリの組み合わせで構築できますが、適合するPCBの高さ寸法は、サブラックの高さに依存し、適合するコネクタの取付ピッチは制限されます。



サブラック及びコネクタフレーム選定グラフ

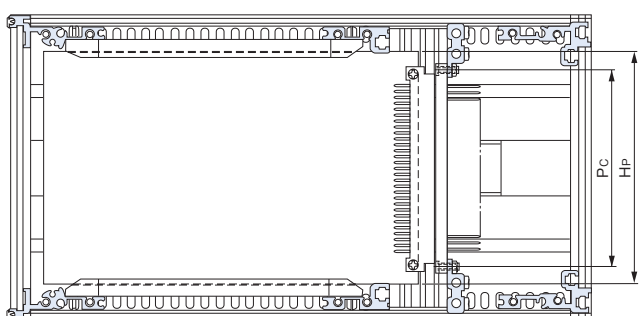
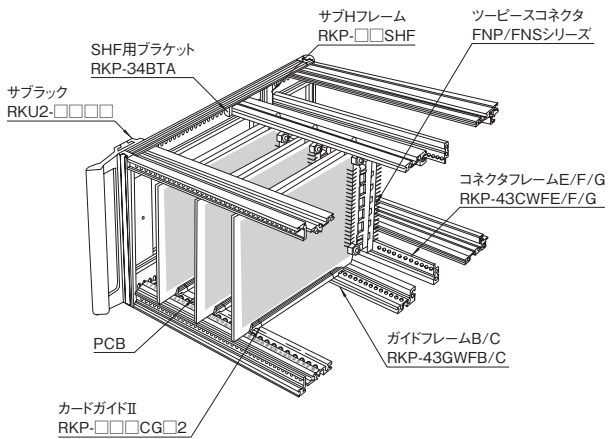
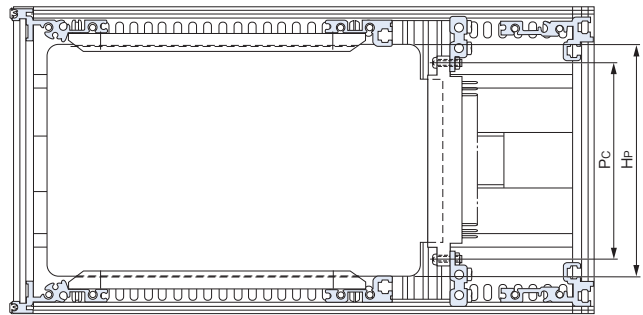
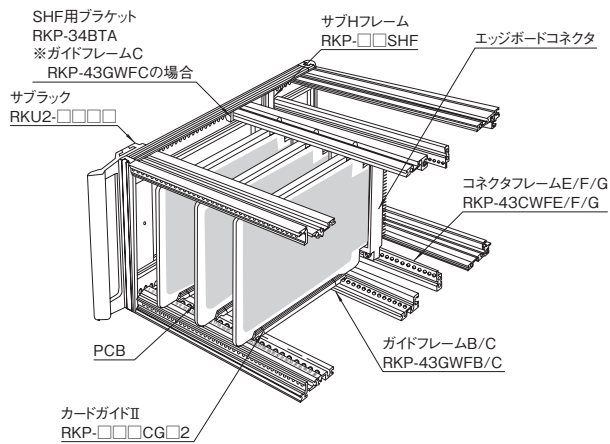


サブラック型番	適合PCB高さ Hp(mm)	適合コネクタ取付ピッチ Pc(mm)		
		コネクタフレームB	コネクタフレームC	コネクタフレームD
RKU2-10□□	66.4	51.1~56.4	39.7~51.1	23.9~35.3
RKU2-15□□	116.4	101.1~106.4	89.7~101.1	73.9~85.3
RKU2-20□□	166.4	151.1~156.4	139.7~151.1	123.9~135.3
RKU2-25□□	216.4	201.1~206.4	189.7~201.1	173.9~185.3
RKU2-30□□	266.4	251.1~256.4	239.7~251.1	223.9~235.3
RKU2-35□□	316.4	301.1~306.4	289.7~301.1	273.9~285.3
RKU2-40□□	366.4	351.1~356.4	339.7~351.1	323.9~335.3
RKU2-13□□	100.0	84.7~90.0	73.3~84.7	57.5~68.9
RKU2-17□□	144.4	129.1~134.4	117.7~129.1	101.9~113.3
RKU2-22□□	188.9	173.6~178.9	162.2~173.6	146.4~157.8

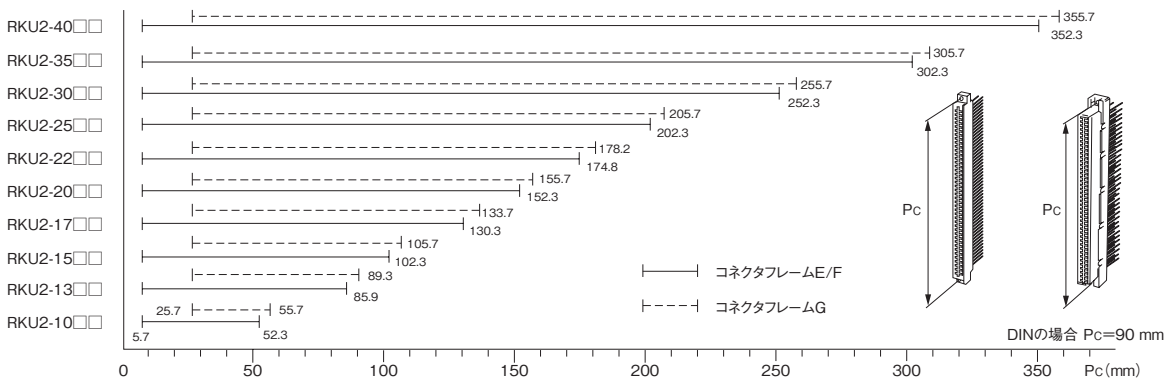
RKU2 SERIES サブラック 標準組み合わせ例

タイプ2

適合するPCBの高さ寸法は、サブラックの高さに依存しますが、適合するコネクタの取付ピッチは範囲内で調整が可能です。



サブラック及びコネクタフレーム選定グラフ

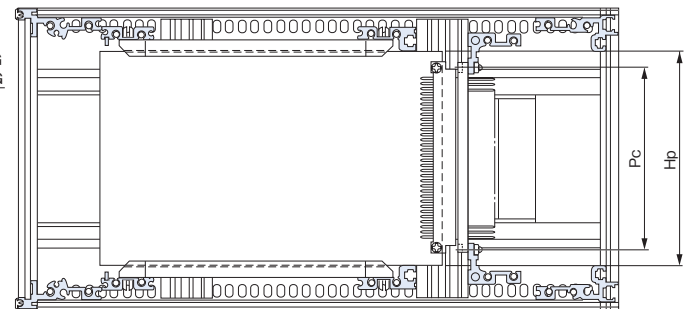
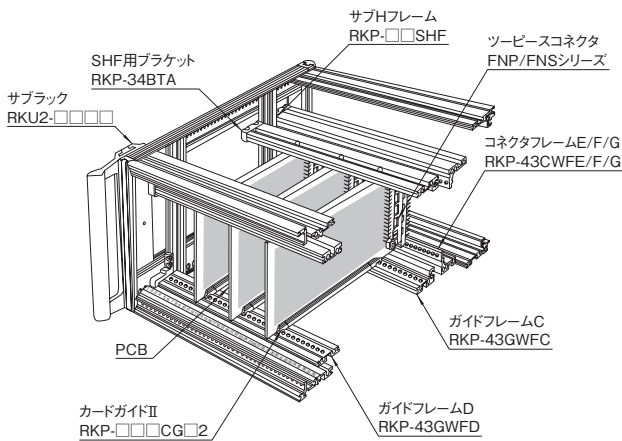
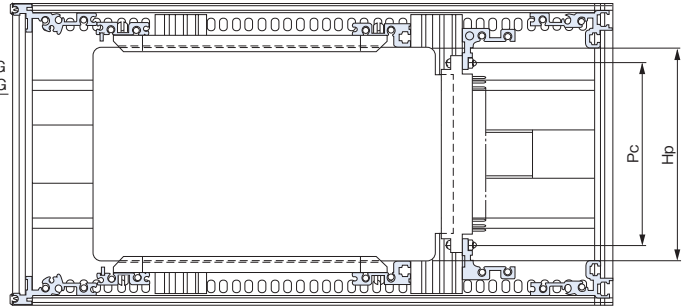
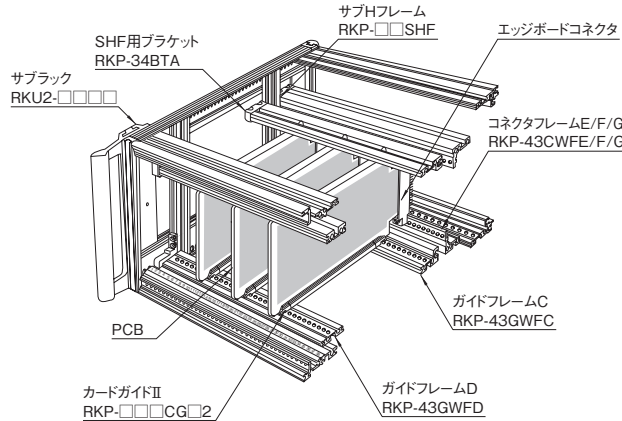


サブラック型番	適合PCB高さ Hp (mm)	適合コネクタ取付ピッチ Pc (mm)	
		コネクタフレームE/F	コネクタフレームG
RKU2-10□□	66.4	5.7~52.3	25.7~55.7
RKU2-15□□	116.4	5.7~102.3	25.7~105.7
RKU2-20□□	166.4	5.7~152.3	25.7~155.7
RKU2-25□□	216.4	5.7~202.3	25.7~205.7
RKU2-30□□	266.4	5.7~252.3	25.7~255.7
RKU2-35□□	316.4	5.7~302.3	25.7~305.7
RKU2-40□□	366.4	5.7~352.3	25.7~355.7
RKU2-13□□	100.0	5.7~85.9	25.7~89.3
RKU2-17□□	144.4	5.7~130.3	25.7~133.7
RKU2-22□□	188.9	5.7~174.8	25.7~178.2

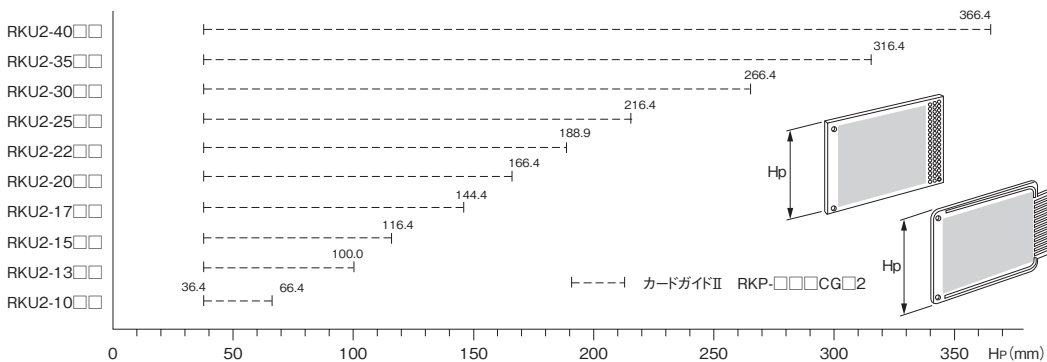
RKU2 SERIES サブラック 標準組み合わせ例

タイプ3

使用するPCBとコネクタに対して広範囲のサイズに対応できる仕様です。



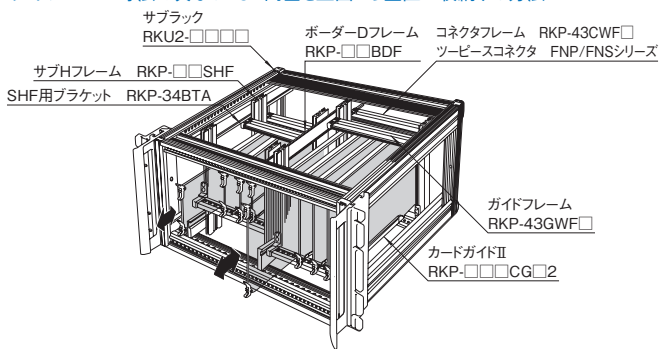
サブラック対 適合PCB Hp寸法グラフ



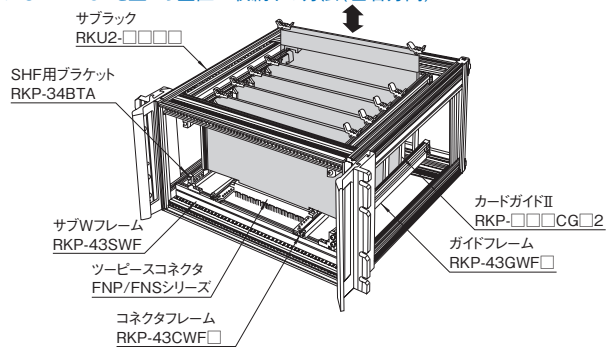
サブラック型番	適合PCB高さ Hp (mm)	適合コネクタ取付ピッチ Pc (mm)	
		コネクタフレームE/F	コネクタフレームG
RKU2-10	36.4~66.4	5.7~52.3	25.7~55.7
RKU2-15	36.4~116.4	5.7~102.3	25.7~105.7
RKU2-20	36.4~166.4	5.7~152.3	25.7~155.7
RKU2-25	36.4~216.4	5.7~202.3	25.7~205.7
RKU2-30	36.4~266.4	5.7~252.3	25.7~255.7
RKU2-35	36.4~316.4	5.7~302.3	25.7~305.7
RKU2-40	36.4~366.4	5.7~352.3	25.7~355.7
RKU2-13	36.4~100.0	5.7~85.9	25.7~89.3
RKU2-17	36.4~144.4	5.7~130.3	25.7~133.7
RKU2-22	36.4~188.9	5.7~174.8	25.7~178.2

RKU2_{SERIES} サブラック 応用組み合わせ例

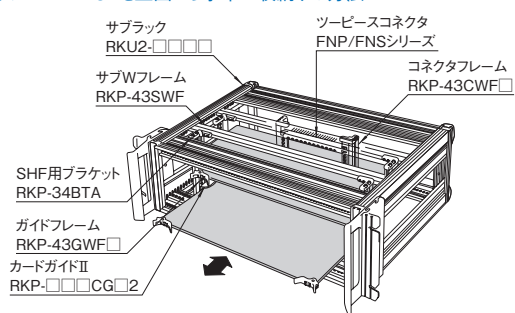
タイプ1 寸法の異なるPCB同士を正面から垂直に収納する方法



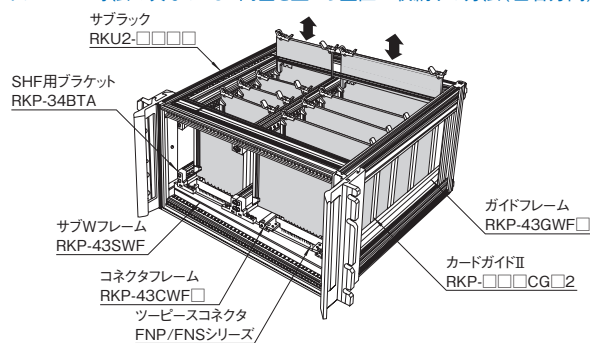
タイプ6 PCBを上から垂直に収納する方法(左右方向)



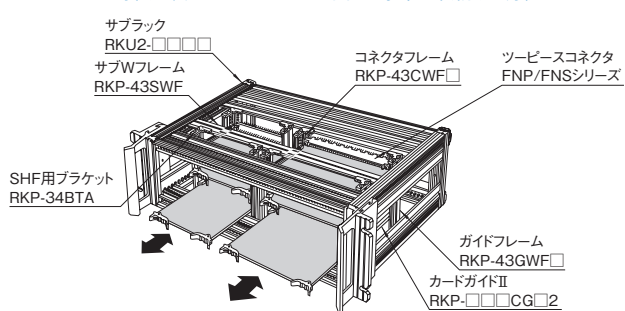
タイプ2 PCBを正面から水平に収納する方法



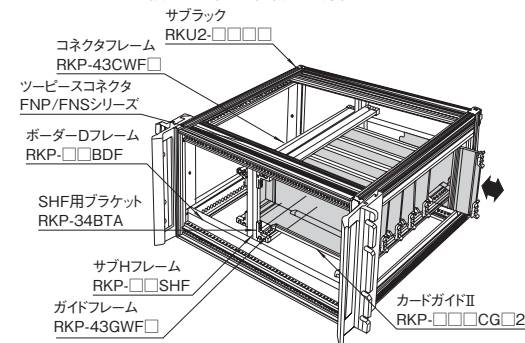
タイプ7 寸法の異なるPCB同士を上から垂直に収納する方法(左右方向)



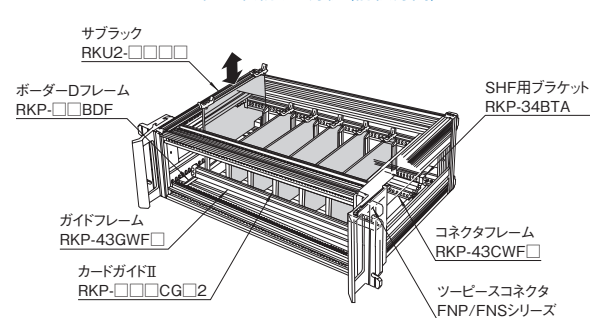
タイプ3 寸法の異なるPCB同士を正面から水平に収納する方法



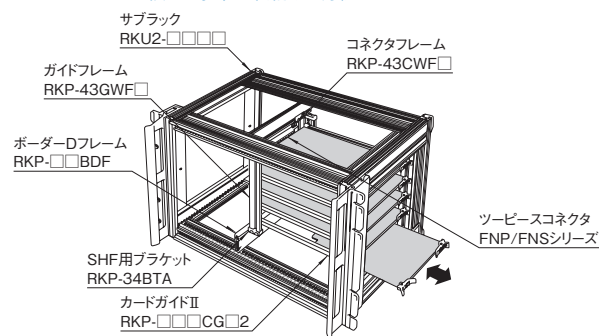
タイプ8 PCBを横から垂直に収納する方法



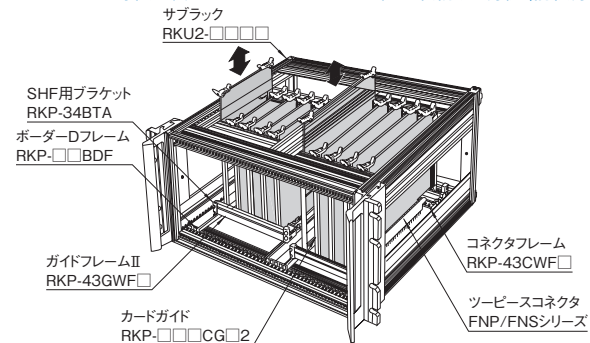
タイプ4 PCBを上から垂直に収納する方法(前後方向)



タイプ9 PCBを横から水平に収納する方法



タイプ5 寸法の異なるPCB同士を上から垂直に収納する方法(前後方向)



※仕様によっては、フレーム等の切断や穴加工が必要です。

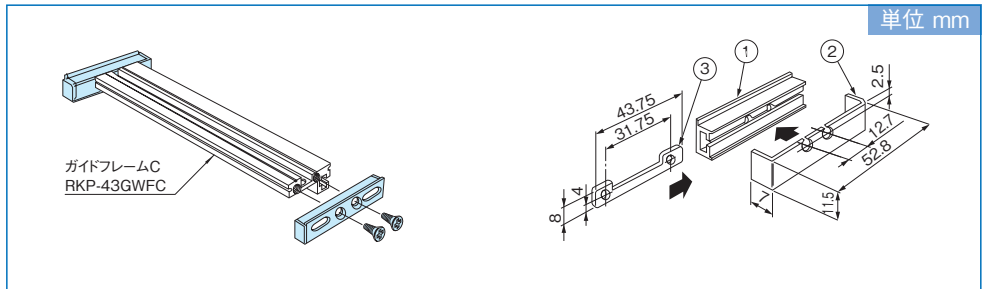
RKP_{SERIES} GWFスライド用ピース

RoHS
対応品

アルミ

販売単位
2個

単位 mm



特徴

- サブブラックRKU2シリーズ用のアクセサリです。
- カードガイドを取り付ける場合、前端はフロントWフレームに取り付けますが、後端はガイドフレームに取り付けます。このガイドフレームを前後方向、任意の位置にて取り付ける場合に用います。
- 本スライドピースとサブブラックとを締結しているネジをゆるめるだけでガイドフレームは前後方向に6.35mm(1/4インチ)スライド作動が可能となり、Dフレームにあけてある長穴円のピッチ6.35mm(1/4インチ)とを合わせもってしますと前後方向にいろいろな位置においても固定することができます。
- 本スライドピースはガイドフレームCの両端にM4さらねじにて締結します。
- スライドピースをサブブラックに組込む際に直接取り付ける相手はサブブラック左右のDフレームとなります。

構成内容

照番	名称	個数	材質	色・外装処理
1	GWF スライド用ピース	2	アルミ押出型材	B2 アルマイト
2	GWF スライド用ピースカバー	2	カラーアルミ板 t1.0	「シルバー」
3	GWF スライド用バーナット	2	銅板 t2.3	垂鉛めっき

付属品 取付用ねじ

機種内容

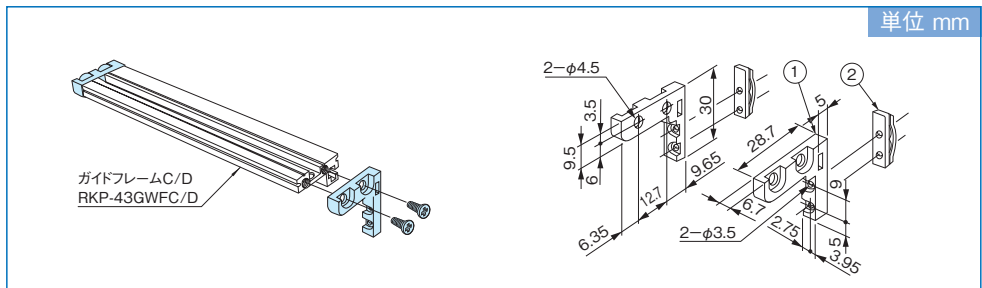
在庫区分	型番	外形寸法 (mm)			適合サブブラック シリーズ名	質量 (kg)
		Wo	Ho	Do		
在庫品	RKP-4GSA	7	11.5	52.8	RKU2	-

RKP_{SERIES} SHF用ブラケット

RoHS
対応品

販売単位
2個

単位 mm



特徴

- サブブラックRKU2シリーズ用のアクセサリです。
- サブブラックに適合寸法外のPCBを格納したり、極端な寸法のコネクタを取り付けたりする場合には、サブHフレームを用いてガイドフレームやコネクタフレームを上下調整します。このような場合のガイドフレームやコネクタフレームをサブHフレームに取り付けるための部品です。
- ガイドフレームC又はコネクタフレームGの両サイドにM4なベネジにて締結します。
- 本ブラケットをサブブラックに組込む際に直接取り付ける相手はアクセサリのサブHフレーム、サブWフレーム又はポードーDフレームとなります。

構成内容

照番	名称	個数	材質	色・外装処理
1	SHF用ブラケット	対称計2	垂鉛ダイキャスト	サテライト処理
2	バーナット18M3	2	ステンレス鋼	生地

付属品 取付用ねじ

機種内容

在庫区分	型番	外形寸法 (mm)			適合サブブラック シリーズ名	質量 (kg)
		Wo	Ho	Do		
在庫品	RKP-34BTA	6.7	30	28.7	RKU2	-

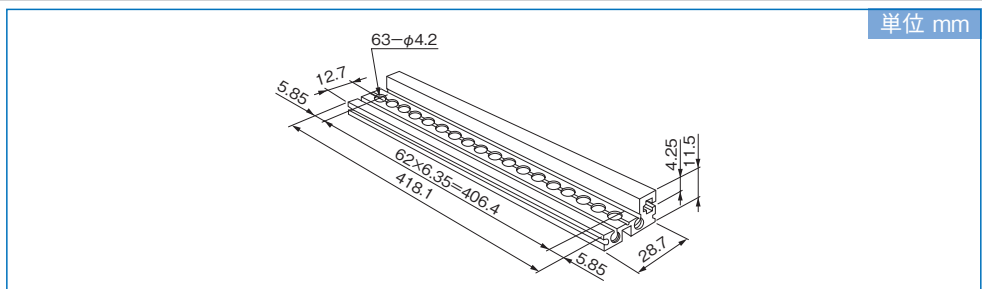
RKP_{SERIES} ガイドフレームB

RoHS
対応品

アルミ

販売単位
1本

単位 mm



特徴

- サブブラックRKU2シリーズ用のアクセサリです。
- カードガイド2(RKP-□□□CG□2)を取り付けるフレームです。
- 本フレームをサブブラック後方部分の上下にDフレームにて直結するかたちで実装します。
- カードガイドをスナップロックする場合において前端はフロントWフレームに、後端は本フレームに取り付けます。
- 本フレームには6.35mm(1/4インチ)ピッチでカードガイド取り付け用の穴(φ4.2)があげられています。
- 本フレームをサブブラックに組込む際に直接取り付ける相手はDフレームです。

構成内容

名称	個数	材質	色・外装処理
ガイドフレームB	1	アルミ押出型材	B2アルマイト

付属品 無(サブブラックRKU2シリーズに取付用ねじが付属)

機種内容

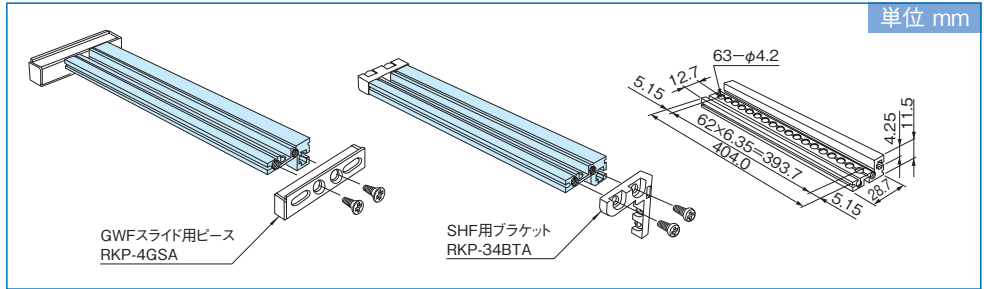
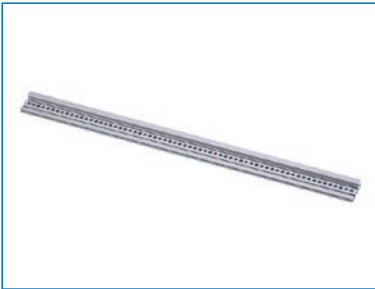
在庫区分	型番	外形寸法 (mm)			適合サブブラック シリーズ名	質量 (kg)
		Wo	Ho	Do		
在庫品	RKP-43GWFB	418.1	11.5	28.7	RKU2	0.15

RKPSERIES ガイドフレームC

RoHS
対応品

アルミ

販売単位
1本



単位 mm

特徴

- サブラックRKU2シリーズ用のアクセサリです。
- カードガイドII (RKP-□□□CG□2) を取り付けるフレームです。
- 本フレームには6.35mm(1/4インチ)ピッチでカードガイド取り付け用の穴(φ4.2)があけられています。
- 本フレームの利用方法は2通りあり、1つは、両サイドにGWFスライド用ピースを取り付ける方法で、もう一つは、両サイドにSHF用ブラケットを取り付ける方法です。詳しくは、GWFスライド用ピース(RKP-4GSA)あるいは、SHF用ブラケット(RKP-34BTA)を参照して下さい。

構成内容

名称	個数	材質	色・外装処理
ガイドフレームC	1	アルミ押出形材	B2アルマイト
付属品	無		

機種内容

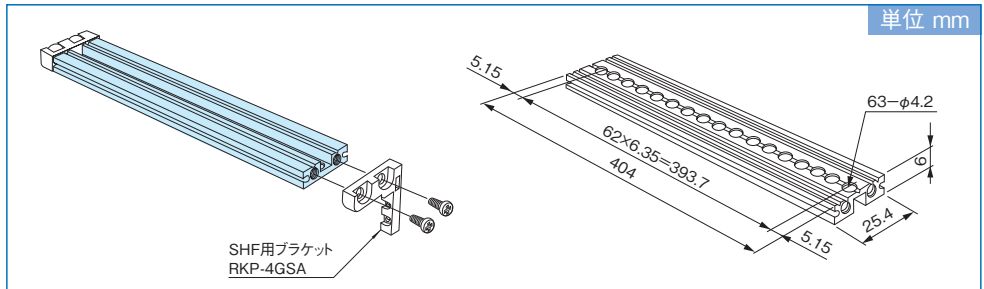
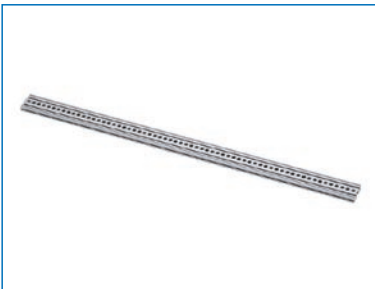
在庫区分	型番	外形寸法(mm)			適合サブラックシリーズ名	質量(kg)
		Wo	Ho	Do		
在庫品	RKP-43GWFC	404	11.5	28.7	RKU2	0.14

RKPSERIES ガイドフレームD

RoHS
対応品

アルミ

販売単位
1本



単位 mm

特徴

- サブラックRKU2シリーズ用のアクセサリです。
- カードガイドII (RKP-□□□CG□2) を取り付けるフレームです。
- 本フレームには、6.35mm(1/4インチ)ピッチでカードガイド取り付け用の穴(φ4.2)があけられています。
- カードガイド前端部をスナップロックする為のフレームで、両サイドにSHF用ブラケットを取り付けて使用します。詳しくは、SHF用ブラケット(RKP-34BTA)を参照して下さい。

構成内容

名称	個数	材質	色・外装処理
ガイドフレームD	1	アルミ押出形材	B2アルマイト
付属品	無		

機種内容

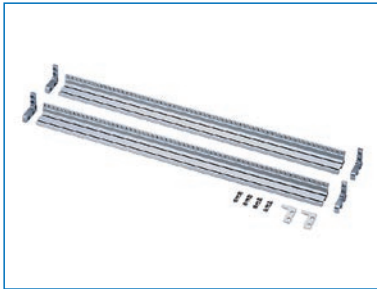
在庫区分	型番	外形寸法(mm)			適合サブラックシリーズ名	質量(kg)
		Wo	Ho	Do		
在庫品	RKP-43GWFD	404	6	25.4	RKU2	0.09

RKPSERIES コネクタフレームG

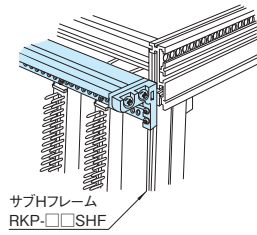
RoHS
対応品

アルミ

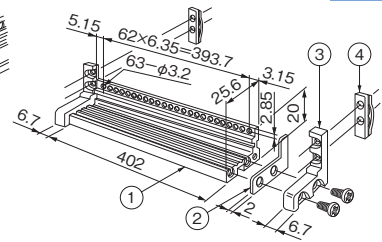
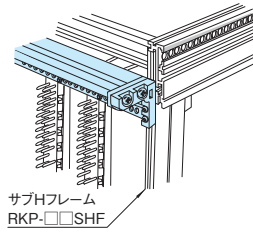
販売単位
2本



エッジボードコネクタの場合



DINコネクタの場合



単位 mm

特徴

- サブラックRKU2シリーズ用のアクセサリです。
- エッジボードコネクタ、DINコネクタなどを取り付けるフレームです。
- 6.35mm(1/4インチ)ピッチでφ3.2穴加工されています。
- エッジボードコネクタのように、コネクタの取り付け位置とカードガイドのセンターとが一致している場合は、刻印「EDGE」のある方にスペーサを付けて、両端にSHF用プラケットを取り付けます。
- DINコネクタのように、コネクタの取り付け位置がカードガイドのセンターから右方向に4.35mmずれている場合は、刻印「DIN」のある方にスペーサを付けて両端にSHF用プラケットを取り付けます。
- 本フレームをサブラックに組込む際に直接取り付ける相手は、アクセサリのサブHフレーム、あるいはサブWフレームで、サブラック後面部から見て、刻印「TOP」のある方を上に、「BOTTOM」のある方が下にくるように実装します。
- コネクタフレームの中で最も強度のあるフレームです。

構成内容

照番	名称	個数	材質	色・外装処理
1	コネクタフレーム	対称計2	アルミ押出形材	B2アルマイト
2	CWFG用スペーサ	2	アルミ板 t2.0	
3	SHF用プラケット	対称計4	亜鉛ダイキャスト	サテライト処理
4	バーナット18M3	4	ステンレス鋼	生地

付属品 取付用ねじ

機種内容

在庫区分	型番	外形寸法(mm)			適合サブラック シリーズ名	質量 (kg)
		Wo	Ho	Do		
在庫品	RKP-43CWFG	419.4	30	28.7	RKU2	-

RKPSERIES バーナット400M3

RoHS
対応品

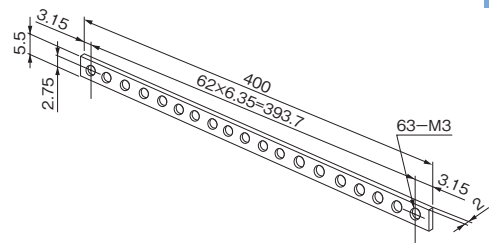
アルミ

販売単位
1本



特徴

- サブラックRKU2シリーズ用のアクセサリです。
- コネクタフレームにエッジボードコネクタを取り付ける時、1つずつナットがけする手間を省く為に作られたバーナットです。
- 6.35mm(1/4インチ)ピッチでM3ネジ加工されています。
- 本バーナットをRKU2シリーズに組込む際に直接取り付ける相手はコネクタフレームです。



単位 mm

構成内容

名称	個数	材質	色・外装処理
バーナット 400M3	1	アルミ押出形材	B2アルマイト

付属品 無

機種内容

在庫区分	型番	外形寸法(mm)			適合サブラック シリーズ名	質量 (g)
		Wo	Ho	Do		
在庫品	RKP-400AN30-4	400	5.5	2	RKU2	9

RKPSERIES バーナット400M2.5

RoHS
対応品

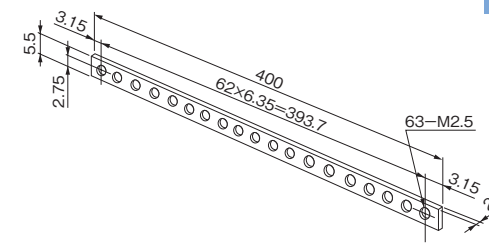
アルミ

販売単位
1本



特徴

- サブラックRKU2シリーズ用のアクセサリです。
- コネクタフレームにDINコネクタを取り付ける時、1つずつナットがけする手間を省く為に作られたバーナットです。
- 6.35mm(1/4インチ)ピッチでM2.5ネジ加工されています。
- 本バーナットをRKU2シリーズに組込む際に直接取り付ける相手はコネクタフレームです。



単位 mm

構成内容

名称	個数	材質	色・外装処理
バーナット400M2.5	1	アルミ押出形材	B2アルマイト

付属品 無

機種内容

在庫区分	型番	外形寸法(mm)			適合サブラック シリーズ名	質量 (g)
		Wo	Ho	Do		
在庫品	RKP-400AN25-4	400	5.5	2	RKU2	10

RKP_{SERIES} バーナット399M3

RoHS
対応品

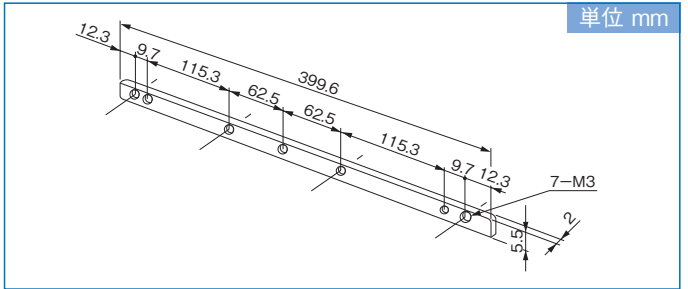
アルミ

販売単位
1本



特徴

- サブラックRKU2シリーズ用のアクセサリです。
- サブラックRKU2シリーズのアクセサリのコネクタフレームB/C/D (RKP-43CWFB/C/D) および、リヤパネルE (RKP-□□ERP) に付属しているものと同じバーナットです。
- RKU2本体、リヤWフレームおよびRKU2シリーズのアクセサリのガイドフレームB/C (RKP-43GWFB/C) に挿入して使用します。



単位 mm

構成内容

名称	個数	材質	色・外装処理
バーナット399M3	1	アルミ押出型材	B2アルマイト

付属品 無

機種内容

在庫区分	型番	外形寸法 (mm)			適合サブラックシリーズ名	質量 (kg)
		W ₀	H ₀	D ₀		
在庫品	RKP-399AN30-7Z	399.6	5.5	2	RKU2	—

RKP_{SERIES} ボーダーDフレーム

RoHS
対応品

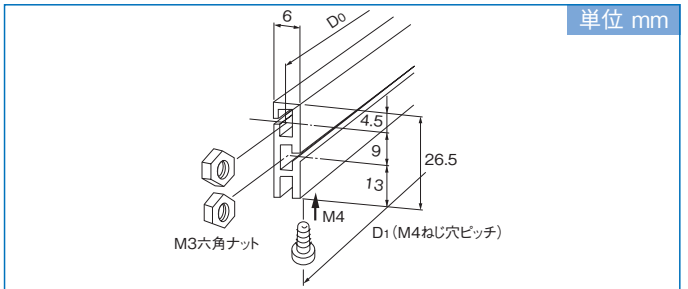
アルミ

販売単位
1本



特徴

- サブラックRKU2シリーズ用のアクセサリです。
- サブラックRKU2シリーズの内部を幾つかのブロックに仕切ったり、PCBを応用例のように収納したい場合に用いるフレームです。
- M3六角ナットを挿入できる溝が2箇所あり、サブHフレームその他を任意の位置で締結することができます。
- シールド板を取り付けることにより、ブロック間にシールド効果をもたらすこともできます。
- 本フレームは、本体の上下のWフレームにあけてある穴を用いて取り付けます。
- サブラックの奥行に合わせて5種類用意されています。



単位 mm

構成内容

名称	個数	材質	色・外装処理
ボーダーDフレーム	1	アルミ押出型材	B2アルマイト

付属品 無

機種内容

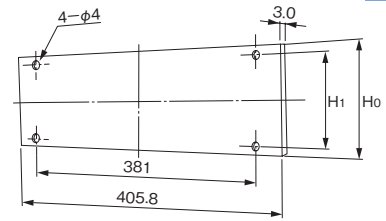
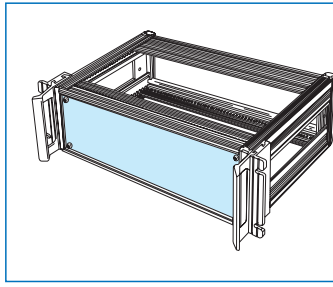
在庫区分	型番	外形寸法 (mm)			詳細寸法 (mm)	適合サブラック型番	質量 (g)
		W ₀	H ₀	D ₀			
在庫品	RKP-25BDF	6	26.5	204.8	196.6	RKU2-□□25	52
	RKP-30BDF			249.2	241.0	RKU2-□□30	63
	RKP-35BDF			300.0	291.8	RKU2-□□35	76
	RKP-40BDF			350.8	342.6	RKU2-□□40	88
	RKP-45BDF			401.6	393.4	RKU2-□□45	101

RKPSERIES フロントパネルA

RoHS
対応品

アルミ

販売単位
1枚



単位 mm

特徴

- サブラックRKU2シリーズ用のアクセサリです。
- 操作部品やI/O用コネクタ等を取り付けできる固定型フロントパネルです。
- 本パネルは平板形状ですので、穴あけ加工が容易にできます。
- RKUシリーズの前面にM3ねじで取り付けます。

構成内容

名称	個数	材質	色・外装処理
フロントパネルA	1	アルミ板 t3.0	B2アルマイト

付属品 無 (固定用ねじはサブバックRKU2シリーズ付属品を使用)

機種内容

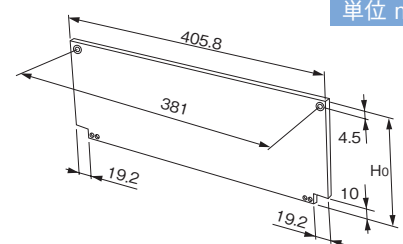
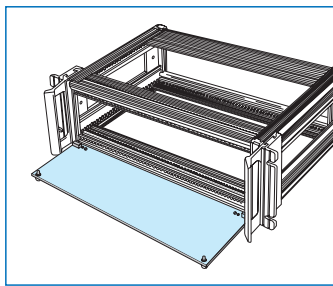
在庫区分	型番	外形寸法 (mm)			適合サブバック 型番	質量 (kg)
		Wo	Ho	Do		
在庫品	RKP-10AFPN	405.8	88	3	RKU2-10□□	0.29
	RKP-13AFPN		121.6		RKU2-13□□	0.40
	RKP-15AFPN		138		RKU2-15□□	0.45
	RKP-17AFPN		166		RKU2-17□□	0.55
	RKP-20AFPN		188		RKU2-20□□	0.62
	RKP-22AFPN		210.5		RKU2-22□□	0.69
	RKP-25AFPN		238		RKU2-25□□	0.78
	RKP-30AFPN		288		RKU2-30□□	0.95
	RKP-35AFPN		338		RKU2-35□□	1.11
	RKP-40AFPN		388		RKU2-40□□	1.28

RKPSERIES フロントパネルB

RoHS
対応品

アルミ

販売単位
1枚



単位 mm

特徴

- サブラックRKU2シリーズ用のアクセサリです。
- 操作部品やI/O用コネクタ等を取り付けできる上下開閉型フロントパネルです。
- 完全に開いた時、本パネルはおよそ水平にたもたれて止まるようになっています。
- 平板形状ですので穴あけ加工が容易におこなえます。
- 別売のヒンジ(RKP-10AHG)を取り付けて使用します。(スターターは、ピンがヨコ向けになるようにサブバックのフロントWフレームに取り付けます。)

構成内容

名称	個数	材質	色・外装処理
フロントパネルB	1	アルミ板 t3.0	B2アルマイト

付属品 無

機種内容

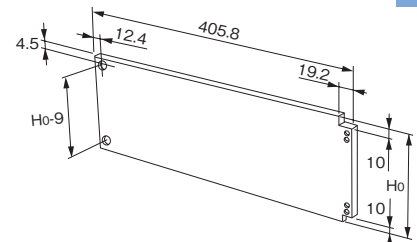
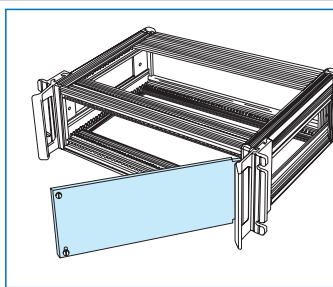
在庫区分	型番	外形寸法 (mm)			適合サブバック 型番	質量 (kg)
		Wo	Ho	Do		
在庫品	RKP-10BFPN	405.8	88.0	3	RKU2-10□□	0.29
	RKP-13BFPN		121.6		RKU2-13□□	0.40
	RKP-15BFPN		138.0		RKU2-15□□	0.45
	RKP-17BFPN		166.0		RKU2-17□□	0.54
	RKP-20BFPN		188.0		RKU2-20□□	0.61
	RKP-22BFPN		210.5		RKU2-22□□	0.69
	RKP-25BFPN		238.0		RKU2-25□□	0.78
	RKP-30BFPN		288.0		RKU2-30□□	0.94
	RKP-35BFPN		338.0		RKU2-35□□	1.10
	RKP-40BFPN		388.0		RKU2-40□□	1.27

RKPSERIES フロントパネルC

RoHS
対応品

アルミ

販売単位
1枚



単位 mm

特徴

- サブラックRKU2シリーズ用のアクセサリです。
- 操作部品やI/O用コネクタ等を取り付けできる左右開閉型フロントパネルです。
- 平板形状ですので穴あけ加工が容易におこなえます。
- 別売のヒンジ(RKP-10AHG)を取り付けて使用します。(ヒンジについては、スターター側のピンがタテ向けになるようWフレームに取り付けます。)
- 右開き、左開きの選択はスターターを左右どちらに取り付けるかにより決まります。

構成内容

名称	個数	材質	色・外装処理
フロントパネルC	1	アルミ板 t3.0	B2アルマイト

付属品 無

機種内容

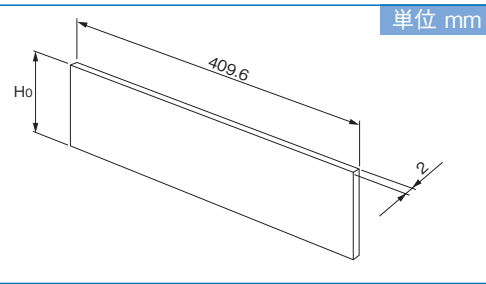
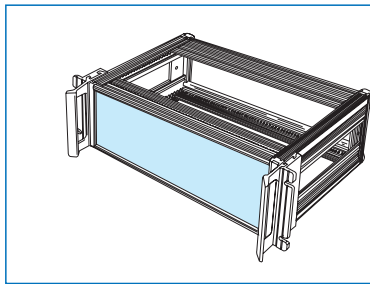
在庫区分	型番	外形寸法 (mm)			適合サブバック 型番	質量 (kg)
		Wo	Ho	Do		
在庫品	RKP-10CFPN	405.8	88.0	3	RKU2-10□□	0.29
	RKP-13CFPN		121.6		RKU2-13□□	0.40
	RKP-15CFPN		138.0		RKU2-15□□	0.45
	RKP-17CFPN		166.0		RKU2-17□□	0.54
	RKP-20CFPN		188.0		RKU2-20□□	0.61
	RKP-22CFPN		210.5		RKU2-22□□	0.69
	RKP-25CFPN		238.0		RKU2-25□□	0.78
	RKP-30CFPN		288.0		RKU2-30□□	0.94
	RKP-35CFPN		338.0		RKU2-35□□	1.10
	RKP-40CFPN		388.0		RKU2-40□□	1.27

RKPSERIES フロントパネルD

RoHS
対応品

アルミ

販売単位
1枚



単位 mm

特徴

- サブラックRKU2シリーズ用のアクセサリです。
- 操作部品I/O用コネクタ等を取り付けていただけるはめ込み固定型フロントパネルです。
- 本パネルは平板形状ですので、穴あけ加工が容易にできます。
- 本体のフロントHフレームの溝にはめ込みますのでネジ止めする必要がありません。

構成内容

名称	個数	材質	色・外装処理
フロントパネルD	1	アルミ板 t3.0	B2アルマイト

付属品 無

機種内容

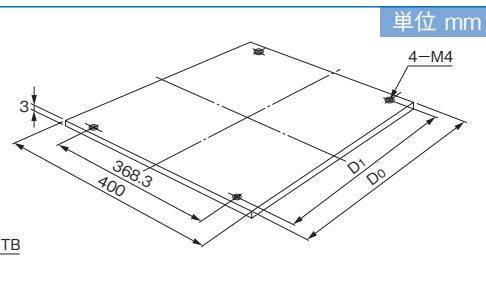
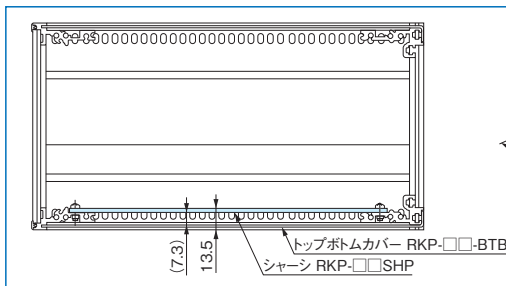
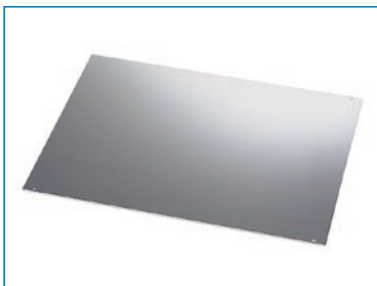
在庫区分	型番	外形寸法(mm)			適合サブラック 型番	質量 (kg)
		Wo	Ho	Do		
在庫品	RKP-10DFPN	409.6	89.7	2	RKU2-10□□	0.20
	RKP-13DFPN		123.3		RKU2-13□□	0.27
	RKP-15DFPN		139.7		RKU2-15□□	0.31
	RKP-17DFPN		167.7		RKU2-17□□	0.37
	RKP-20DFPN		189.7		RKU2-20□□	0.42
	RKP-22DFPN		212.2		RKU2-22□□	0.47
	RKP-25DFPN		239.7		RKU2-25□□	0.53
	RKP-30DFPN		289.7		RKU2-30□□	0.64
	RKP-35DFPN		339.7		RKU2-35□□	0.75
	RKP-40DFPN		389.7		RKU2-40□□	0.86

RKPSERIES シャーシ

RoHS
対応品

アルミ

販売単位
1枚



単位 mm

特徴

- サブラックRKU2シリーズ用のアクセサリです。
- 各種電子部品の据付けに用い、平板形状ですので穴あけ加工が容易にできます。
- サブラックRKU2シリーズの前後のWフレーム上へのせ、Wフレームにあけてある無数の穴を用いてM3ネジとナットで締結します。

構成内容

名称	個数	材質	色・外装処理
シャーシ	1	アルミ板 t3.0	生地

付属品 無(固定用ねじはサブラックRKU2シリーズ付属品を使用)

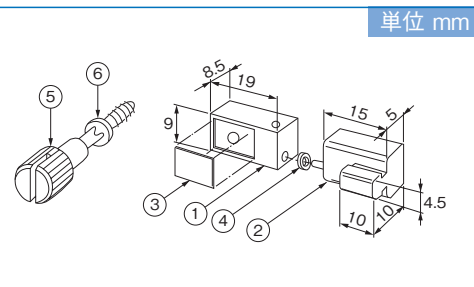
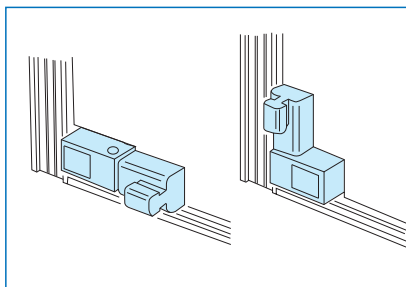
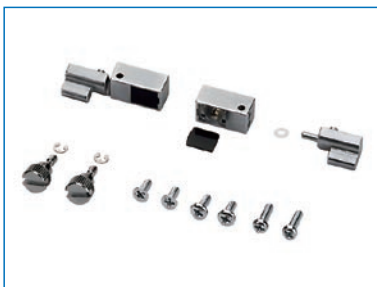
機種内容

在庫区分	型番	外形寸法(mm)		詳細寸法(mm)	適合サブラック 型番	質量 (kg)	
		Wo	Ho				Do
在庫品	RKP-25SHP	400	3	204.8	196.6	RKU2-□□25	0.66
	RKP-30SHP			249.2	241.0	RKU2-□□30	0.81
	RKP-35SHP			300.0	291.8	RKU2-□□35	0.97
	RKP-40SHP			350.8	342.6	RKU2-□□40	1.14
	RKP-45SHP			401.6	393.4	RKU2-□□45	1.30

RKPSERIES ヒンジ

RoHS
対応品

販売単位
1式



単位 mm

特徴

- サブラックRKU2シリーズ用のアクセサリです。
- フロントパネルの開閉に用いるヒンジです。
- ローター側はフロントパネルに取り付けステーターをRKUシリーズのWフレームに取り付けます。
- ステーターの取り付け方によって左右開閉と上下開閉の2つの機能を果たすことができます。
- すなわち左右開閉型はステーターが上下に向い合い、上下開閉型は左右に向い合っていない必要があります。
- フロントパネルを固定するためのノブネジとEリングが各2ヶ付属されています。
- 左右開閉型において、右開き左開きの選択はステーターを左右どちらに取り付けるかにより決まります。
- 前後開閉型はフロントパネルが完全に開いた時におよそ水平がたもたれて止まるようになっています。

構成内容

照番	名称	個数	材質	色・外装処理
1	ステーター	2	亜鉛ダイキャスト	サテライト処理
2	ローター	2	亜鉛ダイキャスト・ステンレス鋼	サテライト処理・生地
3	カバー	2	ポリアセタール t1.0	[ブラック]
4	スペーサー	2	ポリアセタール	[乳白色]
5	パネルホルドネジ	2	黄銅	ニッケルクロムめっき
6	Eリング	2	鉄	亜鉛めっき

付属品 取付用ねじ

機種内容

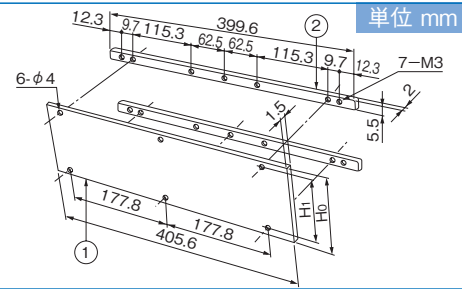
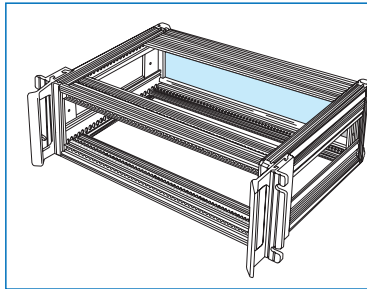
在庫区分	型番	適合フロントパネル型番	適合サブラックシリーズ名	質量(kg)
在庫品	RKP-10AHG	RKP-□□BFPN RKP-□□CFPN	RKU2	-

RKPSERIES リヤパネルE

RoHS
対応品

アルミ

販売単位
1枚



特徴

- サブラックRKU2シリーズ用のアクセサリです。
- 後部にI/Oコネクタ等を取り付けできる固定型リヤパネルです。
- 本パネルは平板形状ですので穴あけ加工が容易にできます。
- リヤWフレームにM3ネジにて取り付けます。

構成内容

照番	名称	個数	材質	色・外装処理
1	リヤパネルE	1	アルミ板 t1.5	生地
2	バーナット 399M3	2	アルミ押出形材	B2 アルマイト

付属品 無 (固定用ねじはサブラック RKU2 シリーズ付属品を使用)

機種内容

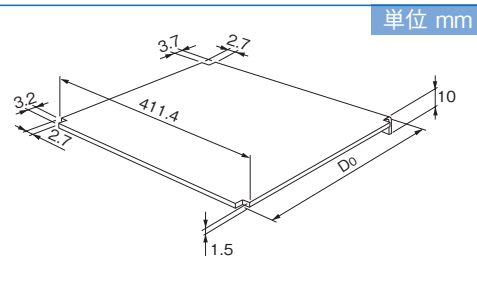
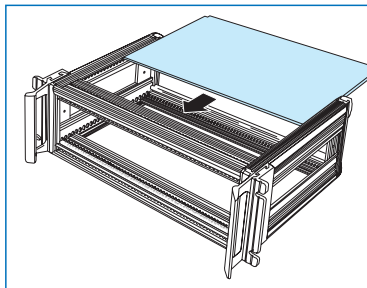
在庫区分	型番	外形寸法(mm)			詳細寸法(mm)	適合サブラック 型番	質量 (kg)
		W ₀	H ₀	D ₀			
在庫品	RKP-10ERP	405.6	71.6	1.5	64.1	RKU2-10□□	0.14
	RKP-13ERP		105.2		97.7	RKU2-13□□	0.20
	RKP-15ERP		121.6		114.1	RKU2-15□□	0.22
	RKP-17ERP		149.6		142.1	RKU2-17□□	0.27
	RKP-20ERP		171.6		164.1	RKU2-20□□	0.31
	RKP-22ERP		194.1		186.6	RKU2-22□□	0.34
	RKP-25ERP		221.6		214.1	RKU2-25□□	0.39
	RKP-30ERP		271.6		264.1	RKU2-30□□	0.47
	RKP-35ERP		321.6		314.1	RKU2-35□□	0.55
	RKP-40ERP		371.6		364.1	RKU2-40□□	0.63

RKPSERIES トップボトムカバー ノーマルタイプ

RoHS
対応品

アルミ

販売単位
1枚



特徴

- サブラックRKU2シリーズ用のアクセサリです。
- ダストカバーの役割を含む内部保護の目的で使用します。
- デスクトップ型としての使い方もできるようになっており、場合によっては部品の据え付けもできます。
- 後面部からの差し込み構造なので、本体組立て後もフィートを取り外すだけで着脱できます。

構成内容

名称	個数	材質	色・外装処理
トップボトムカバー	1	樹脂化粧アルミ板 t1.2/0.2	「ベージュ」エンボス模様

付属品 無

機種内容

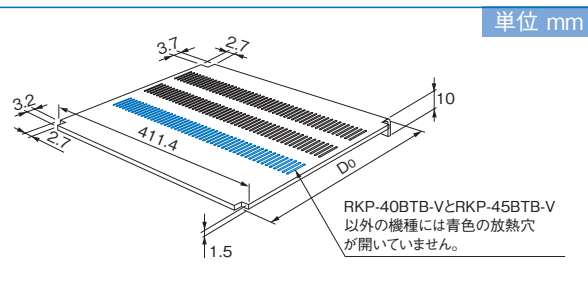
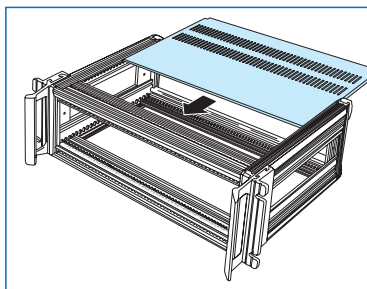
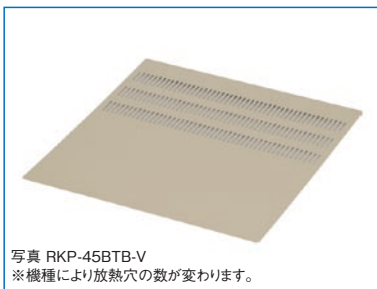
在庫区分	型番	外形寸法(mm)			適合サブラック 型番	質量 (kg)
		W ₀	H ₀	D ₀		
在庫品	RKP-25BTB	411.4	10	247.0	RKU2-□□25	-
	RKP-30BTB			291.4	RKU2-□□30	-
	RKP-35BTB			342.2	RKU2-□□35	-
	RKP-40BTB			393.0	RKU2-□□40	-
	RKP-45BTB			443.8	RKU2-□□45	-

RKPSERIES トップボトムカバー ベンチレーションタイプ

RoHS
対応品

アルミ

販売単位
1枚



特徴

- サブラックRKU2シリーズ用のアクセサリです。
- 内部保護の目的でケースの上下面に使用します。
- 後側に放熱穴が開いています。
- 後面部からの差し込み構造なので、本体組立て後もフィートを取り外すだけで着脱できます。

構成内容

名称	個数	材質	色・外装処理
トップボトムカバー ベンチレーションタイプ	1	樹脂化粧アルミ板 t1.2/0.2	「ピーナッツグリーン」 エンボス模様

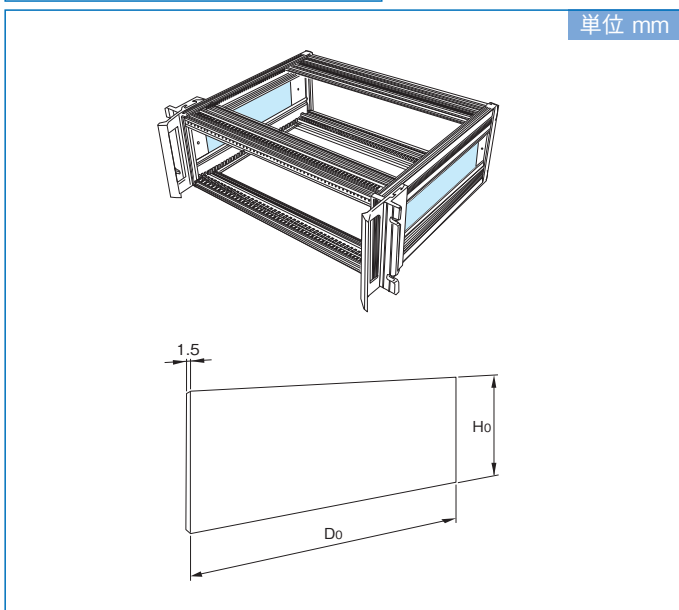
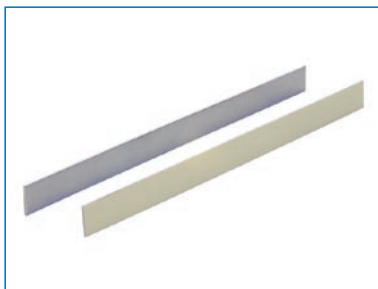
付属品 無

機種内容

在庫区分	型番	外形寸法(mm)			適合サブラック 型番	質量 (kg)
		W ₀	H ₀	D ₀		
在庫品	RKP-25BTB-V	411.4	10	247.0	RKU2-□□25	-
	RKP-30BTB-V			291.4	RKU2-□□30	-
	RKP-35BTB-V			342.2	RKU2-□□35	-
	RKP-40BTB-V			393.0	RKU2-□□40	-
	RKP-45BTB-V			443.8	RKU2-□□45	-

RKP_{SERIES} サイドプレートII

アルミ 販売単位 2枚



特徴

- サブラックRKU2シリーズ用のアクセサリです。
- ダストカバーの役目を含む内部保護の目的を持ち、デスクトップとしての使い方もできるようになっています。
- 本プレートは平板形状ですので穴加工が容易に行えます。
- HフレームとDフレームの溝にははめこみ構造となっています。
- 振動する場合にはそれを防止する為の処置としてM3ネジにて内部からサイドプレートIIを押さえる方法がとられています。

構成内容

名称	個数	材質	色・外装処理
サイドプレートII	2	樹脂化粧アルミ板 t1.2/0.2	「ベージュ」エンボス模様

付属品 無

機種内容

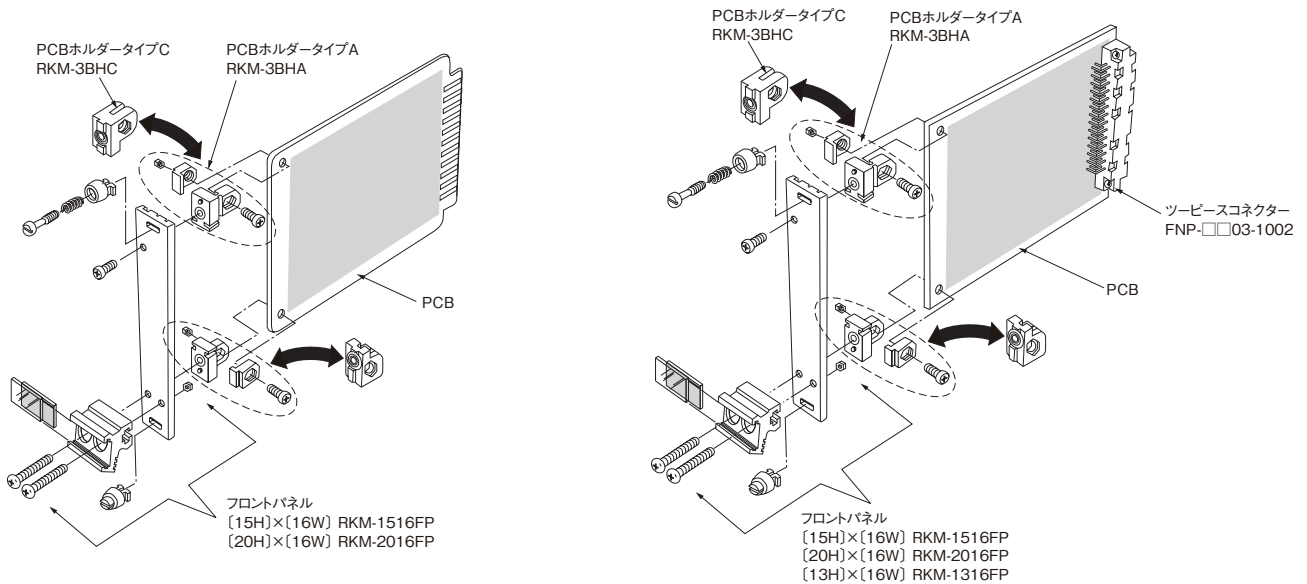
在庫区分	型番	外形寸法(mm)			適合サブラック 型番	質量 (kg)
		Wo	Ho	Do		
在庫品	RKP-1025SP2	16.7	16.7	239.7	RKU2-1025	—
	RKP-1030SP2			284.1	RKU2-1030	—
	RKP-1035SP2			334.9	RKU2-1035	—
	RKP-1040SP2			385.7	RKU2-1040	—
	RKP-1045SP2	436.5	RKU2-1045	—		
	RKP-1325SP2	26.8	26.8	239.7	RKU2-1325	—
	RKP-1330SP2			284.1	RKU2-1330	—
	RKP-1335SP2			334.9	RKU2-1335	—
	RKP-1340SP2			385.7	RKU2-1340	—
	RKP-1345SP2	436.5	RKU2-1345	—		
	RKP-1525SP2	66.7	66.7	239.7	RKU2-1525	—
	RKP-1530SP2			284.1	RKU2-1530	—
	RKP-1535SP2			334.9	RKU2-1535	—
	RKP-1540SP2			385.7	RKU2-1540	—
	RKP-1545SP2	436.5	RKU2-1545	—		
	RKP-1725SP2	71.2	71.2	239.7	RKU2-1725	—
	RKP-1730SP2			284.1	RKU2-1730	—
	RKP-1735SP2			334.9	RKU2-1735	—
	RKP-1740SP2			385.7	RKU2-1740	—
	RKP-1745SP2	436.5	RKU2-1745	—		
	RKP-2025SP2	116.7	116.7	239.7	RKU2-2025	—
	RKP-2030SP2			284.1	RKU2-2030	—
	RKP-2035SP2			334.9	RKU2-2035	—
	RKP-2040SP2			385.7	RKU2-2040	—
	RKP-2045SP2	436.5	RKU2-2045	—		
	RKP-2225SP2	115.7	115.7	239.7	RKU2-2225	—
	RKP-2230SP2			284.1	RKU2-2230	—
	RKP-2235SP2			334.9	RKU2-2235	—
	RKP-2240SP2			385.7	RKU2-2240	—
	RKP-2245SP2	436.5	RKU2-2245	—		
	RKP-2525SP2	166.7	166.7	239.7	RKU2-2525	—
	RKP-2530SP2			284.1	RKU2-2530	—
	RKP-2535SP2			334.9	RKU2-2535	—
	RKP-2540SP2			385.7	RKU2-2540	—
	RKP-2545SP2	436.5	RKU2-2545	—		
	RKP-3025SP2	216.7	216.7	239.7	RKU2-3025	—
	RKP-3030SP2			284.1	RKU2-3030	—
	RKP-3035SP2			334.9	RKU2-3035	—
	RKP-3040SP2			385.7	RKU2-3040	—
	RKP-3045SP2	436.5	RKU2-3045	—		
RKP-3525SP2	266.7	266.7	239.7	RKU2-3525	—	
RKP-3530SP2			284.1	RKU2-3530	—	
RKP-3535SP2			334.9	RKU2-3535	—	
RKP-3540SP2			385.7	RKU2-3540	—	
RKP-3545SP2	436.5	RKU2-3545	—			
RKP-4025SP2	316.7	316.7	239.7	RKU2-4025	—	
RKP-4030SP2			284.1	RKU2-4030	—	
RKP-4035SP2			334.9	RKU2-4035	—	
RKP-4040SP2			385.7	RKU2-4040	—	
RKP-4045SP2	436.5	RKU2-4045	—			

RKM SERIES プラグインユニット(サブラックRKU/RKU2シリーズ用) タイプI 概要

プラグインユニットRKMシリーズは簡単に言うとPCBに操作パネルが付いたものになります。プラグインユニットの中でもとりわけ簡単な構造のものです。RKUサブラック、RKU2サブラックにカードガイドを介して格納しますが、同時にラック内部にはエッジボードコネクタもしくはDINコネクタが取付けられており、結合されると同時にパネルはサブラックに正しくおさまる構造になっています。勿論、それには条件があり、PCBの奥行に見合う距離にコネクタが待機していなければなりません。それはカードガイドの長さによって決定されます。

ではカードガイドの長さですが、これは使用されるPCBの奥行寸法Dpと使用するコネクタとの関係により計算されます。

図中による寸法を参考に、カードガイドはあらかじめ切断寸法により、長めのものをお求め下さい。尚、プラグインユニットの格納、脱去時の滑らかさと切断加工の容易さという点では、RKP-□□□CGI2をおすすめします。DINコネクタ実装はRKU2において可能です。



RKM SERIES フロントパネル

RoHS 対応品 アルミ 販売単位 1式



特徴

- サブラックRKU/RKU2シリーズ用のプラグインユニットのパネルです。
- パネル取付ネジとハンドルが付属されています。
- ハンドルには、内容表示用紙がさし込まれており、透明のカバーがかかっています。
- 表示用紙のほかにダイモテープが2枚、または1枚はめられるようになっています。

構成内容

照番	名称	個数	材質	色・外装処理
1	フロントパネル	1	アルミ押出形材	ヘアラインB2アルマイト
2	ハンドル	2		B2アルマイト
3	ロックタイトスクリュー	2	黄銅	ニッケルめっき
4	コイルスプリング	2	ピアノ線	—
5	ロックタイトロゼット	2	ABS	「ブラック」
6	ハンドルカバー	1	PET-6010 t1.0	「透明」
7	ハンドル化粧版	1	色彩紙	「グリーン」

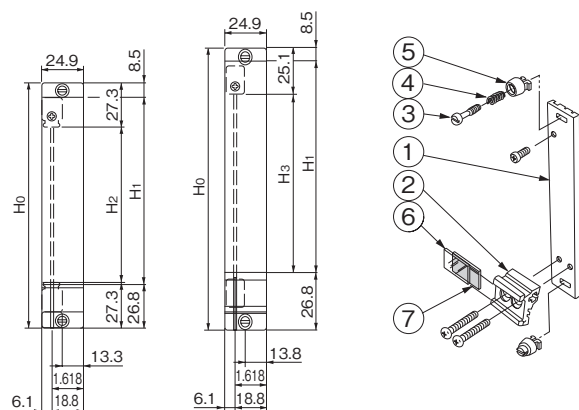
※組立用のねじ類を省略しています。 付属品 無

機種内容

在庫区分	型番	外形寸法 (mm)			詳細寸法 (mm)			適合サブラック型番		質量 (kg)
		W0	H0	Do	H1	H2	H3	RKU-15□□A	RKU-20□□A	
在庫品	RKM-1516FP	24.9	138	23.3	102.7	83.4	86.1	RKU-15□□A	RKU-20□□A	—
	RKM-2016FP	24.9	188	23.3	152.7	133.4	136.1	RKU-20□□A	RKU-20□□A	—
	RKM-1316FP	24.9	121.6	23.3	86.3	67	69.7	RKU-13□□A	RKU-13□□A	—

外観寸法図

単位 mm



RKM SERIES PCBホルダータイプA

RoHS
対応品

販売単位
1式



特徴

- サブラックRKU/RKU2シリーズ用のプラグインユニットの部品です。
- フロントパネルの裏側にPCBをパネルに直角に取り付けます。
- 強度的にすぐれた内容を持ち、パネルにしっかりとホールドします。ホルダーとフロントパネルホルダーとPCBはいずれもM3×8ネジとM3六角ナットを uses。

構成内容

照番	名称	個数	材質	色・外装処理
1	PCBホルダーA1	2	UL94V-0適合 ポリカーボネート	「ダークグリーン」
2	PCBホルダーA2	2	ポリカーボネート	
3	M3×8十字穴付丸平小ねじ	1	黄銅	クロムめっき
4	M3×20十字穴付ナベ小ねじ	1		
5	M3×8十字穴付ナベ小ねじ	2	鉄	亜鉛めっき
6	M3六角ナット	2		

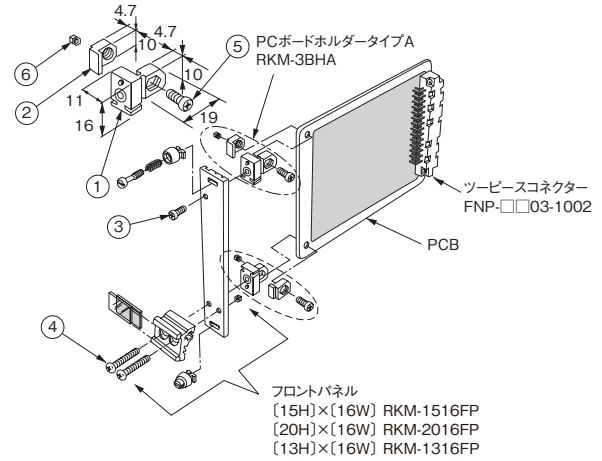
付属品 無

機種内容

在庫区分	型番	外形寸法(mm)			適合フロントパネル型番	質量(kg)
		W ₀	H ₀	D ₀		
在庫品	RKM-3BHA	11	16	19	RKM-□□16FP	—

構成例

単位 mm



RKM SERIES PCBホルダータイプC

RoHS
対応品

販売単位
1式



特徴

- サブラックRKU/RKU2シリーズ用のプラグインユニットの部品です。
- フロントパネルの裏側にPCBをパネルに直角に取付けます。
- ホルダーとフロントパネルはM3×4、ホルダーとPCBはM2.5×8ネジとM2.5六角ナットを uses。

構成内容

照番	名称	個数	材質	色・外装処理
1	PCBホルダータイプC	2	UL94V-0適合 ポリカーボネート	「ダークグリーン」
2	M3×4十字穴付丸平小ねじ	2	黄銅	クロムめっき
3	M3×17十字穴付ナベ小ねじ	2		ニッケルめっき
4	M2.5×5十字穴付ナベ小ねじ	2	鉄	クロムめっき
5	M2.5六角ナット	2		

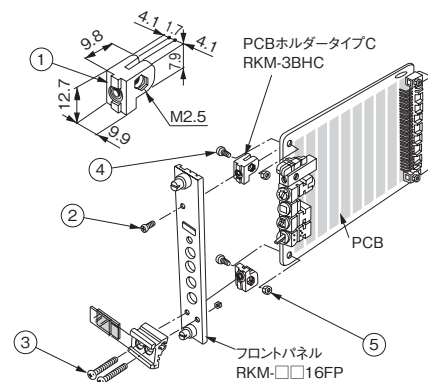
付属品 無

機種内容

在庫区分	型番	外形寸法(mm)			適合フロントパネル型番	質量(kg)
		W ₀	H ₀	D ₀		
在庫品	RKM-3BHC	9.9	12.7	9.8	RKM-□□16FP	—

構成例

単位 mm



RKPSERIES サブHフレームII

RoHS
対応品

アルミ

販売単位
1本



特徴

- サブラックRKU/RKU2シリーズ用のプラグインユニットの部品です。
- カードガイド取付Wフレームとコネクタ取付Wフレームを取り付けるフレームです。
- RKUシリーズにおいてカードガイドを取り付けるとき、前端はフロントWフレームに取り付けますが後端はカードガイド取付Wフレームに取り付けます。
- このカードガイド取付Wフレームを支える役目を持ち、さらにプラグインユニットRKMシリーズタイプI専用フレームであって、PCBに取込まれた電子部品をかわすことができます。これはサブラック内部の特に右端で起こりうる問題を解決しています。

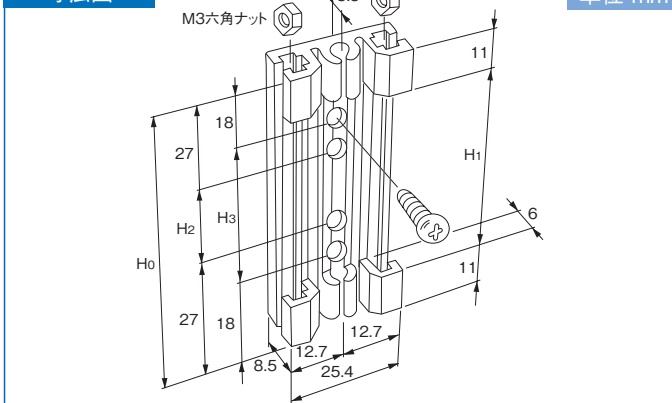
構成内容

名称	個数	材質	色・外装処理
サブHフレームII	1	アルミ押出形材	B2アルマイト

機種内容

在庫区分	型番	詳細寸法(mm)				適合サブラック型番	
		H ₀	H ₁	H ₂	H ₃		
在庫品	RKP-15SHF2	138	116	84	102	RKU-15□□A	RKU2-15□□
	RKP-20SHF2	188	166	134	152	RKU-20□□A	RKU2-20□□
	RKP-13SHF2	121.6	99.6	67.6	85.6	RKU-13□□A	RKU2-13□□

寸法図



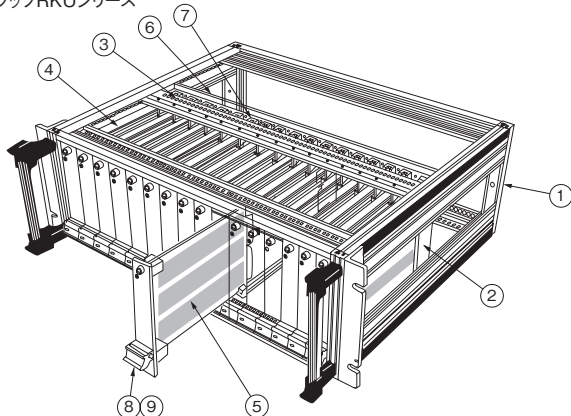
RKMSERIES プラグインユニットタイプI 実装例

電子機器の回路をさらに細分化したり、個々に目的をもたせた最小固体の電子機器にすることにより、トラブル発生の際にモジュールの交換がすぐにおこなえることから、正常復帰に時間がかからないという最大のメリットがあります。

もちろん、これに付随してメンテナンス修理調整作業なども容易になってきます。プラグインユニットは分割した回路を組込んだケースを何ユニットもサブラック即ち、マガジンに格納して1台の電子機器に完成させるものです。回路上においてもユニット同士の結線がコネクタを用いて系統だてておこなえることから回路の点検、配線調整がしやすい利点が生じます。

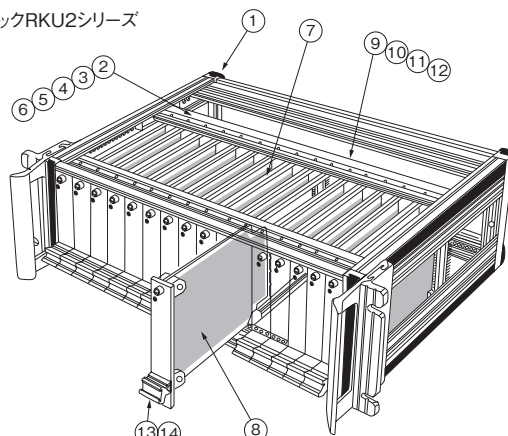
タイプIはPCBとエッジボードコネクタ又はDINコネクタとの結合方式をとっています。

サブラックRKUシリーズ



照番	名称	材質
1	サブラック	RKU-□□□□A
2	サブWフレームII	RKP-□□SHF2
3	カードガイド取付Wフレーム	RKP-43GWF
4	カードガイドII	RKP-□□□CG□2
5	PCB	-
6	コネクタ取付Wフレーム	RKP-43CWF
7	エッジボードコネクタ	-
8	プラグインユニットタイプI	RKM-□□16FP
9		RKM-3BHA

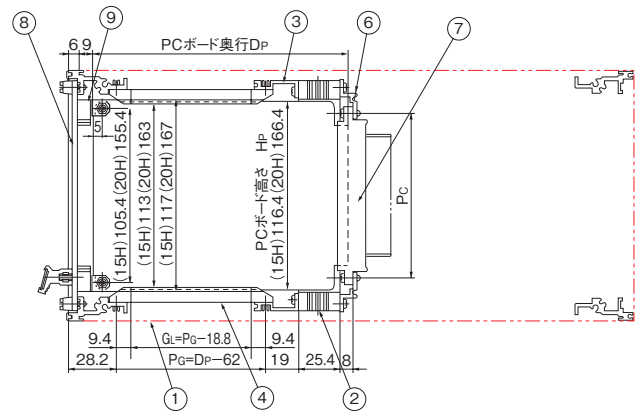
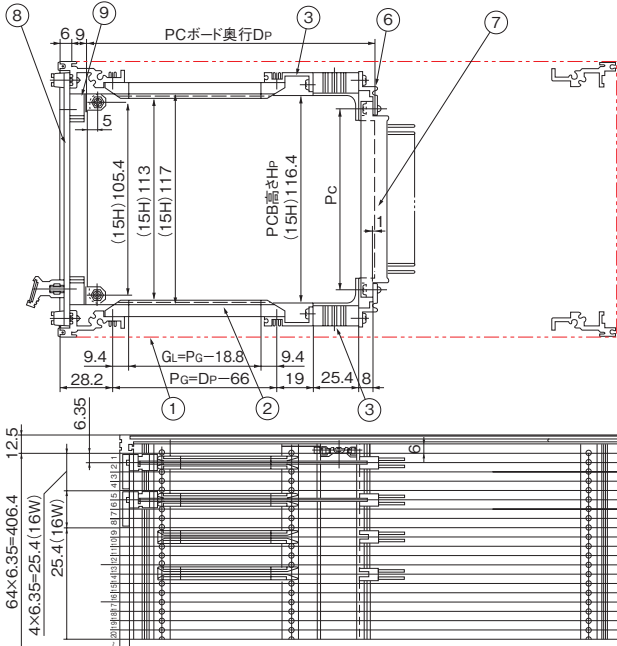
サブラックRKU2シリーズ



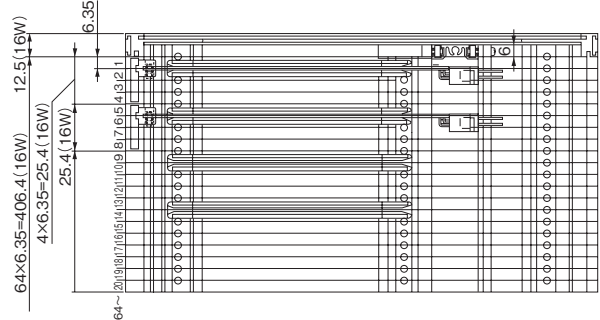
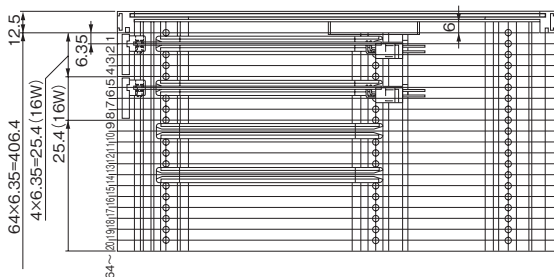
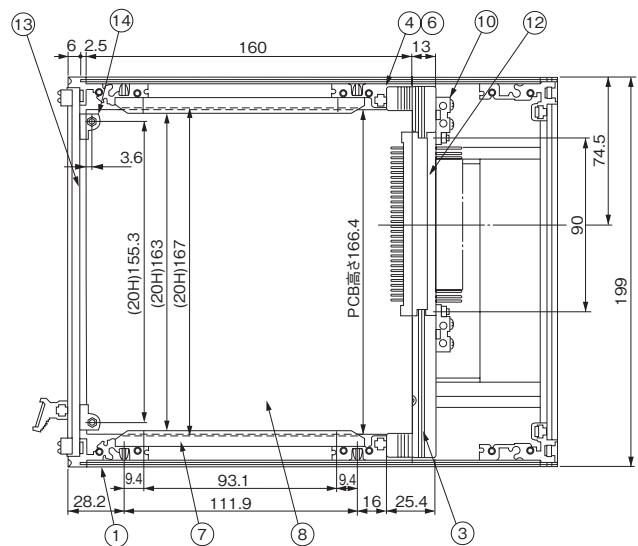
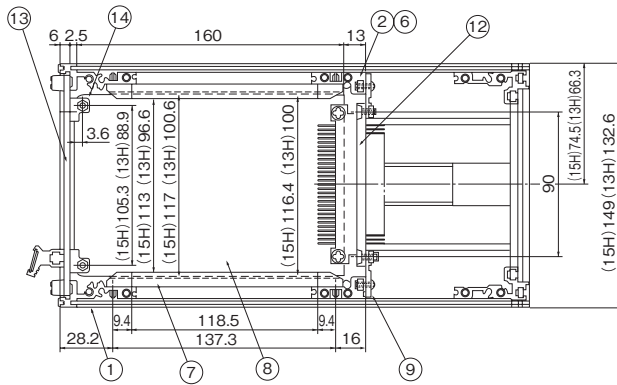
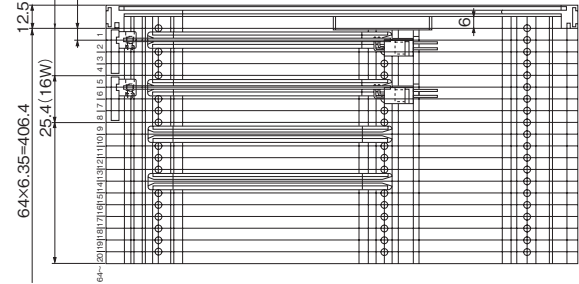
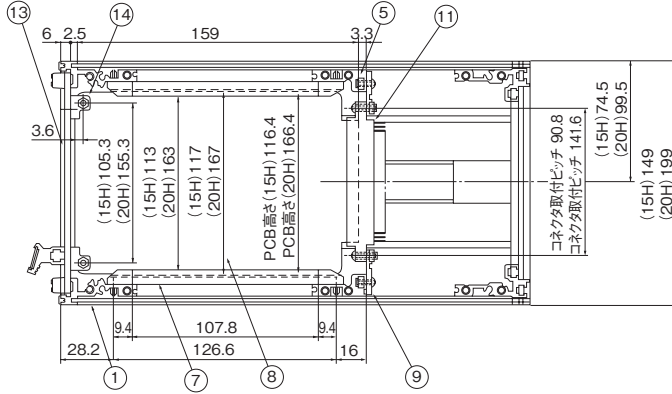
照番	名称	材質
1	サブラック	RKU2-□□□□
2	GWFスライド用ピース	RKP-4GSA
3	サブHフレーム	RKP-□□SHF
4	SHF用ブラケット	RKP-3BTA
5	ガイドフレームB	RKP-43GWF
6	ガイドフレームC	RKP-43GWF
7	カードガイドII	RKP-□□□CG□2
8	PCB	-
9	コネクタフレームB/C	RKP-43CWF
10	コネクタフレームF/G	RKP-43CWF
11	エッジボードコネクタ	-
12	DINコネクタ	FNP/FNSシリーズ
13	プラグインユニットタイプI	RKM-□□16FP
14		RKM-3BHA/C

RKM SERIES プラグインユニットタイプI 実装例

サブブラックRKUシリーズ



サブブラックRKU2シリーズ

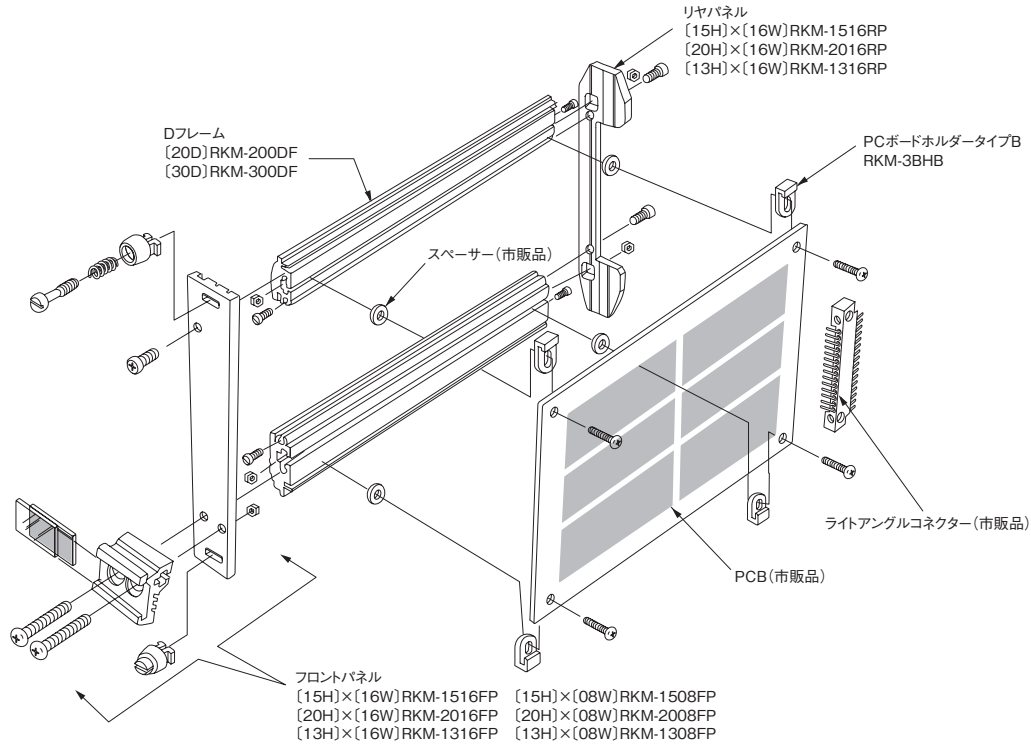


RKM SERIES プラグインユニット(サブラックRKU/RKU2シリーズ用) タイプII 概要

PCBの後方部にライトアングルコネクタをハンダ付けし、RKU/RKU2シリーズのサブラック内部にあらかじめ取付けられたコネクタと結合する方式です。PCBでありながら電気的結合はあくまでもコネクタ同士でおこなう方式です。

PCBには上下Dフレームの取付溝に合せてあらかじめ数箇所穴あけ加工をしておき、PCBホルダータイプBを介してDフレームにM3×8ポリカーボネートネジでしっかりと固定します。PCB側と待機側の両コネクタはセンター同士が合うことが条件となります。しかしながらコネクタメーカーにより、寸法に若干の異なりがありますから当然両者間のセンターにはくずれが生じます。それを解消する為にはPCB側においてDフレームとの間にくるい分を厚みにしたスペーサをユーザー側にて用意していただくことにより解決します。また、カードガイドの長さについては図に示す通りです。

プラグインユニットは使用目的のシステム作りができるよう、セットではなく、部品販売を致しております。



RKM SERIES フロントパネル

RoHS 対応品 アルミ 販売単位 1式



特徴

- サブラックRKU/RKU2シリーズ用のプラグインユニットのパネルです。
- パネル取付ネジとハンドルが付属されています。
- ハンドルには、内容表示用紙がさし込まれており、透明のカバーがかぶっています。
- 表示用紙のほかにダイモテープが2枚、または1枚はめられるようになっています。

構成内容

照番	名称	個数	材質	色・外装処理
1	フロントパネル	1	アルミ押出型材	ヘアラインB2アルマイト
2	ハンドル	2		B2アルマイト
3	ロックタイトスクリュー	2	黄銅	ニッケルめっき
4	コイルスプリング	2	ピアノ線	—
5	ロックタイトロゼット	2	ABS	「ブラック」
6	ハンドルカバー	1	PET-6010 t1.0	「透明」
7	ハンドル化粧版	1	色彩紙	「グリーン」

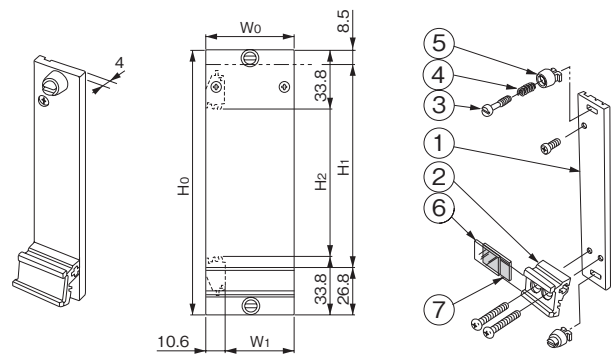
※組立用のねじ類を省略しています。

機種内容

在庫区分	型番	外形寸法 (mm)			詳細寸法 (mm)	適合サブラック型番	質量 (kg)
		W ₀	H ₀	D ₀			
在庫品	RKM-1516FP	24.9	138	23.3	102.7	RKU-15□□A RKU2-15□□	—
	RKM-2016FP		188		152.7	RKU-20□□A RKU2-20□□	—
	RKM-1316FP		121.6		86.3	RKU-13□□A RKU2-13□□	—
	RKM-1508FP	50.3	138		102.7	RKU-15□□A RKU2-15□□	—
	RKM-2008FP		188		152.7	RKU-20□□A RKU2-20□□	—
	RKM-1308FP		121.6		86.3	RKU-13□□A RKU2-13□□	—

外観寸法図

単位 mm



RKM SERIES Dフレーム

RoHS
対応品

アルミ

販売単位
1式



特徴

- サブラックRKU/RKU2シリーズ用のプラグインユニットの部品です。
- M3六角ナットを挿入する溝、及びシールドプレートをはめこむ溝が設けてあります。
- カードガイドの溝の中をスライドさせることができます。
- PCBホルダータイプB (RKP-3BHB) を用いてPCBを取り付けたり、直接金属シャーシ板を取り付けたりします。

構成内容

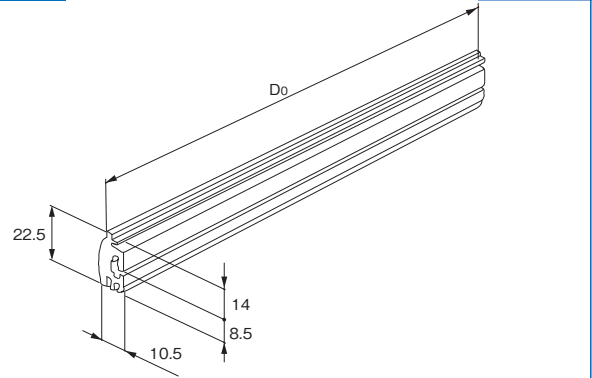
名称	個数	材質	色・外装処理
Dフレーム	2	アルミ押出型材	B2アルマイト

付属品 無

機種内容

在庫区分	型番	外形寸法(mm)			適合サブラック型番	質量(kg)
		Wo	Ho	Do		
在庫品	RKM-200DF	10.5	22.5	205.5	RKU-15□□A RKU2-15□□	—
	307.1			RKU-20□□A RKU2-20□□	—	

寸法図



単位 mm

RKM SERIES リヤパネル

RoHS
対応品

アルミ

販売単位
1式



特徴

- サブラックRKU/RKU2シリーズ用のプラグインユニットの部品です。
- Dフレームの後端を本パネルで固定します。
- リヤパネルから六角ナットをDフレームに挿入できる専用の四角穴があげてあります。
- ツーピースライトアングルコネクタがPCBに設置できるよう、リヤパネルは最大限に切り欠かれています。

構成内容

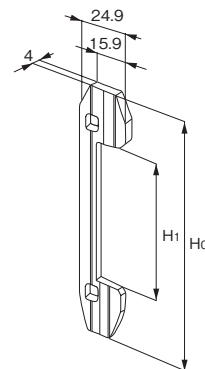
名称	個数	材質	色・外装処理
リヤパネル	1	アルミ押出型材	B2アルマイト

付属品 無

機種内容

在庫区分	型番	外形寸法(mm)			詳細寸法(mm)	適合サブラック型番	質量(kg)
		Wo	Ho	Do			
在庫品	RKM-1516RP	24.9	109	4	77	RKU-15□□A RKU2-15□□	—
	RKM-2016RP		159		127	RKU-20□□A RKU2-20□□	—
	RKM-1316RP		92.6		60.6	RKU-13□□A RKU2-13□□	—

寸法図



単位 mm

RKM SERIES PCBホルダータイプB

RoHS
対応品

販売単位
4個



特徴

- サブラックRKU/RKU2シリーズ用のプラグインユニットの部品です。
- 上下のDフレームの取付溝にはM3六角ナットを挿入しておき、上下の溝ピッチに合わせてPCBに丸穴加工をします。
- 本ホルダーをPCBにはめこんでからM3×8ポリカーボネートネジで締結します。
- PCBの回路ショートを防ぐ役目も果たします。

構成内容

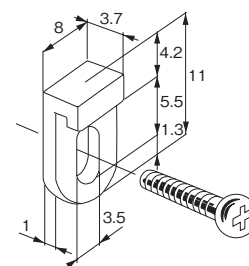
名称	個数	材質	色・外装処理
PCBホルダータイプB	4	ポリアミド66	「乳白色」

付属品 無

機種内容

在庫区分	型番	外形寸法(mm)			質量(kg)
		Wo	Ho	Do	
在庫品	RKM-3BHB	3.7	11	8	—

寸法図



単位 mm

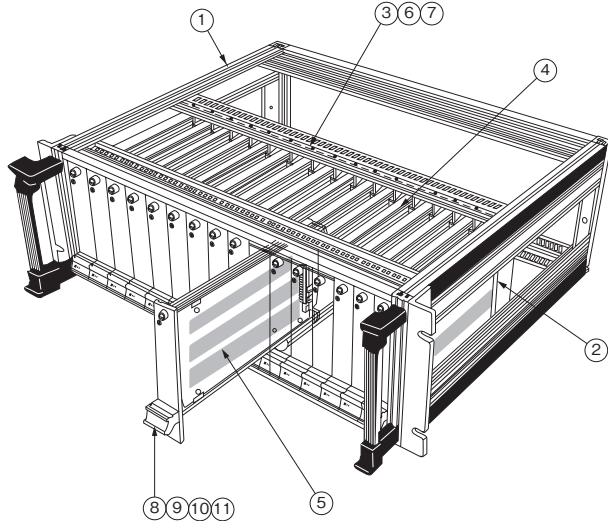
RKM SERIES プラグインユニットタイプII 実装例

電子機器の回路をさらに細分化したり、個々に目的をもたせた最小固体の電子機器にすることにより、トラブル発生の際にモジュールの交換がすぐにおこなえることから、正常復帰に時間がかからないという最大のメリットがあります。

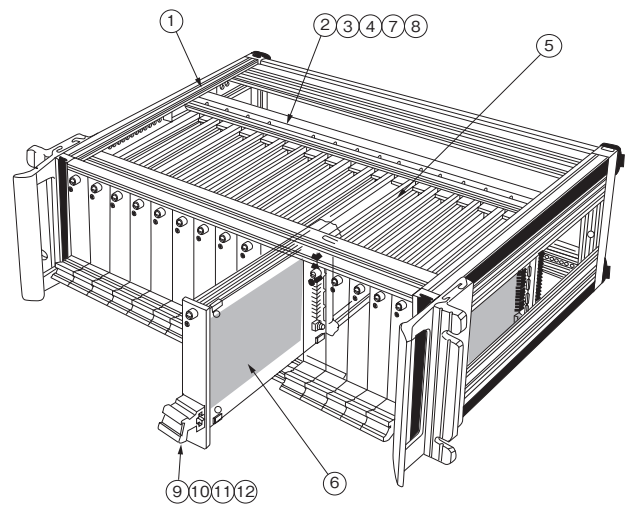
勿論、これに付随してメンテナンス修理調整作業なども容易になってきます。プラグインユニットは分割した回路を組込んだケースを何ユニットもサブラック即ち、マガジンに格納して1台の電子機器に完成させるものです。回路上においてもユニット同士の結線がコネクタを用いて系統だてておこなえることから回路の点検、配線調整がしやすい利点が生まれます。

タイプIIは、PCBにあらかじめコネクタを取付け、相手のコネクタとの結合方式をとっています。コネクタはツーピースライトアングルコネクタです。

サブラックRKUシリーズ

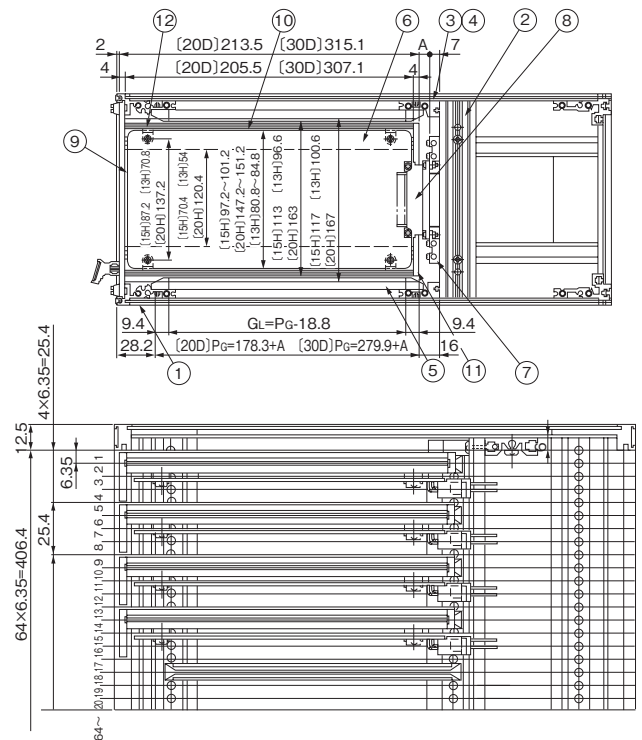
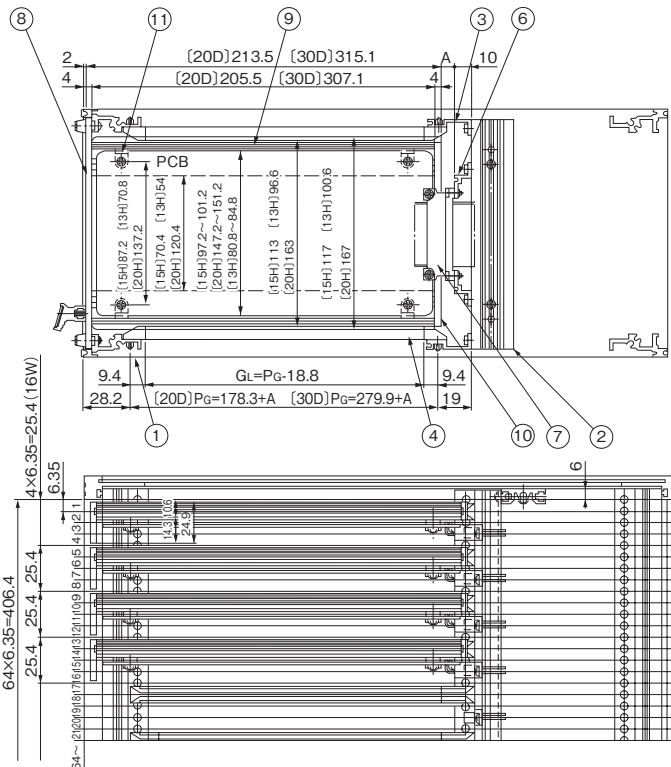


サブラックRKU2シリーズ



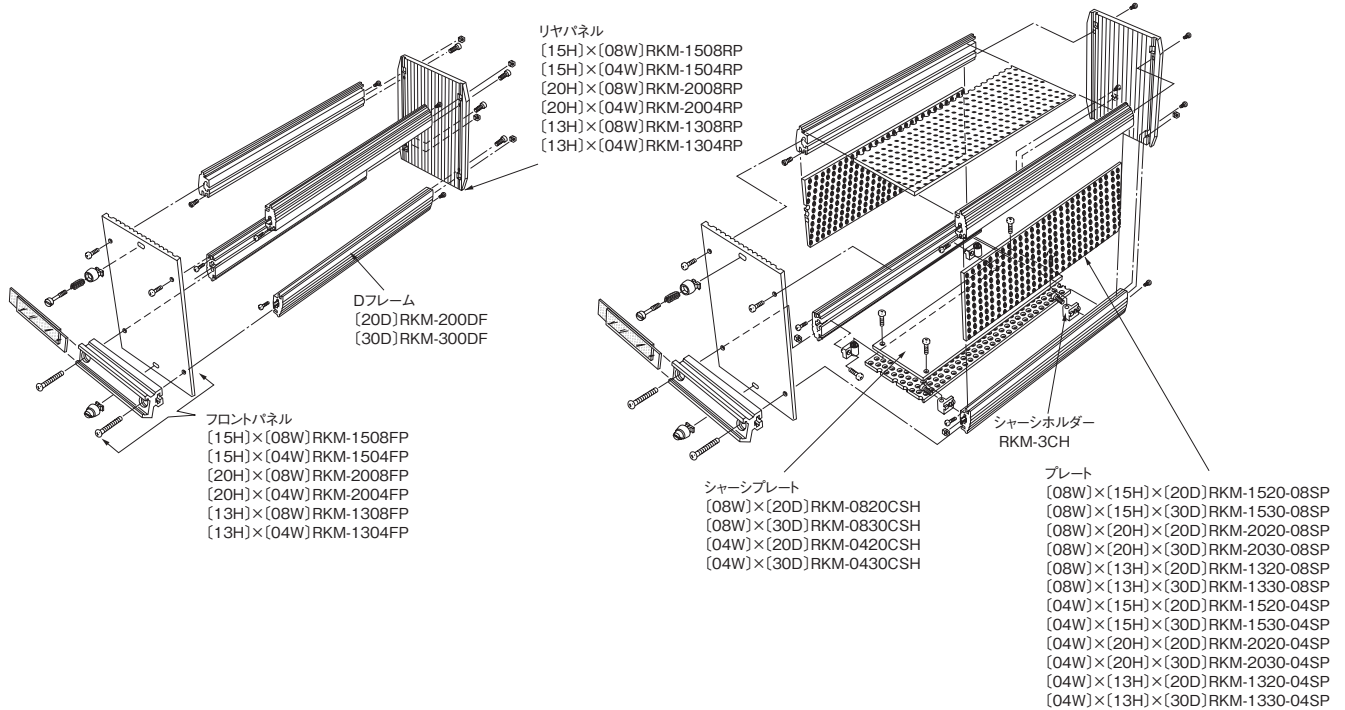
照番	名称	材質
1	サブラック	RKU-□□□□A
2	サブWフレーム	RKP-□□SHF
3	カードガイド取付Wフレーム	RKP-43GWF
4	カードガイドII	RKP-□□□CG□2
5	PCB	-
6	コネクタ取付Wフレーム	RKP-43CWF
7	ツーピースコネクタ	-
8	プラグインユニット	RKM-□□□□FP
9		RKM-□□□□DF
10		RKM-□□16RP
11		RKM-3BHB

照番	名称	材質
1	サブラック	RKU2-□□□□
2	サブWフレーム	RKP-□□SHF
3	SHF用プレート	RKP-3BTA
4	ガイドフレームC	RKP-43GWFC
5	カードガイドII	RKP-□□□CG□2
6	PCB	-
7	コネクタフレームE	RKP-43CWFE
8	ツーピースコネクタ	-
9	プラグインユニット	RKM-□□□□FP
10		RKM-□□□□DF
11		RKM-□□16RP
12		RKM-3BHB



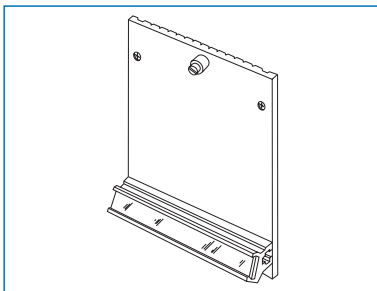
RKM SERIES プラグインユニット(サブラックRKU/RKU2シリーズ用) タイプⅢ 概要

RKU/RKU2サブラックからの出し入れができるさらに小型のケースです。PCBはもとより大型電子部品の組込みまででき、数多くの目的に対応できるタイプです。特に大型部品の取付けに最適なシャーシプレートが用意されているほか、内部を保護する役目をもたせたプレートも用意されています。コネクタはプラグインユニット側にMタイプをコネクタプレート側にFタイプを取付けます。尚、コネクタにチューニングフォーク(ガイドピン)付のものを使用いただければ、さらに格納作業がスムーズになります。尚、使用するコネクタに合わせたカードガイド長さの計算は図で示される通りです。プラグインユニットは使用目的のシステム作りができるよう、セットではなく、部品販売致しております。



RKM SERIES フロントパネル

RoHS 対応品 アルミ 販売単位 1式



特徴

- サブラックRKU/RKU2シリーズ用のプラグインユニットのパネルです。
- パネル取付ネジとハンドルが付属されています。
- ハンドルには、内容表示用紙がさし込まれており、透明のカバーがかかっています。
- 表示用紙のほかにダイモテープが2枚、または1枚はめられるようになっています。

構成内容

照番	名称	個数	材質	色・外装処理
1	フロントパネル	1	アルミ押出形材	ヘアラインB2アルマイト
2	ハンドル	2		B2アルマイト
3	ロックタイトスクリュー	2	黄銅	ニッケルめっき
4	コイルスプリング	2	ピアノ線	—
5	ロックタイトロゼット	2	ABS	「ブラック」
6	ハンドルカバー	1	PET-6010 t1.0	「透明」
7	ハンドル化粧版	1	色彩紙	「グリーン」

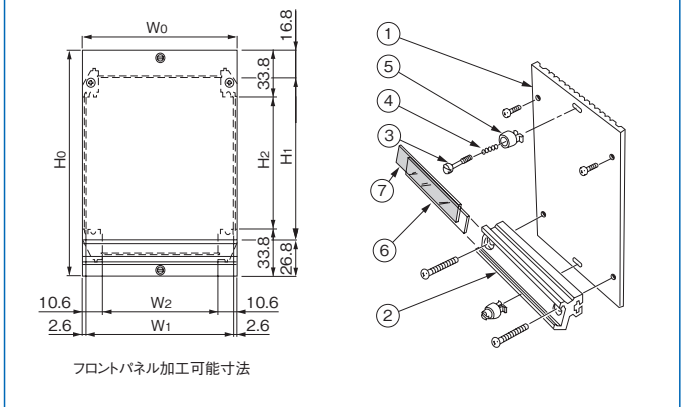
※組立用のねじ類を省略しています。

機種内容

在庫区分	型番	外形寸法(mm)			詳細寸法(mm)				適合サブラック型番	質量(kg)	
		Wo	Ho	Do	W1	W2	H1	H2			
在庫品	RKM-1508FP	50.3	138	23.3	45.1	29.1	94.4	70.4	RKU-15□□A	RKU2-1530~45	—
	RKM-2008FP		188				144.4	120.4	RKU-20□□A	RKU2-2030~45	—
	RKM-1308FP		121.6				78	54	RKU-13□□A	RKU2-1330~45	—
	RKM-1504FP	138	95.9		79.9	94.4	70.4	RKU-15□□A	RKU2-1530~45	—	
	RKM-2004FP	188				144.4	120.4	RKU-20□□A	RKU2-2030~45	—	
	RKM-1304FP	121.6				78	54	RKU-13□□A	RKU2-1330~45	—	

外観寸法図

単位 mm



RKMSERIES Dフレーム

RoHS
対応品

アルミ

販売単位
1式



特徴

- サブラックRKU/RKU2シリーズ用のプラグインユニットの部品です。
- M3六角ナットを挿入する溝、及びシールドプレートをはめこむ溝が設けてあります。
- カードガイドの溝の中をスライドさせることができます。
- PCBホルダータイプB (RKP-3BHB)を用いてPCBを取り付けたり、直接金属シャーシ板を取り付けたりします。

構成内容

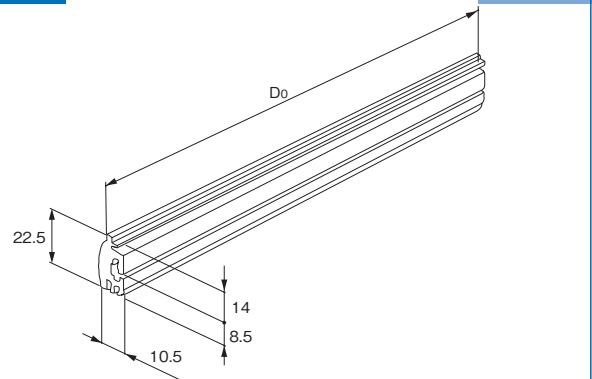
名称	個数	材質	色・外装処理
Dフレーム	2	アルミ押出型材	B2アルマイト

付属品 無

機種内容

在庫区分	型番	外形寸法(mm)			適合サブラック型番	質量(kg)
		Wo	Ho	Do		
在庫品	RKM-200DF	10.5	22.5	205.5	RKU-15□□A RKU2-15□□	—
	307.1			RKU-20□□A RKU2-20□□	—	

寸法図

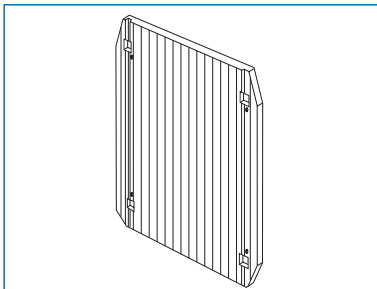


RKMSERIES リヤパネル

RoHS
対応品

アルミ

販売単位
1式



特徴

- サブラックRKU/RKU2シリーズ用のプラグインユニットの部品です。
- Dフレームの後端を本パネルで固定します。
- リヤパネルから六角ナットをDフレームに挿入できる専用の四角穴があげてあります。
- ツーピースライトアングルコネクタがPCBに設置できるよう、リヤパネルは最大限に切り欠かれています。

構成内容

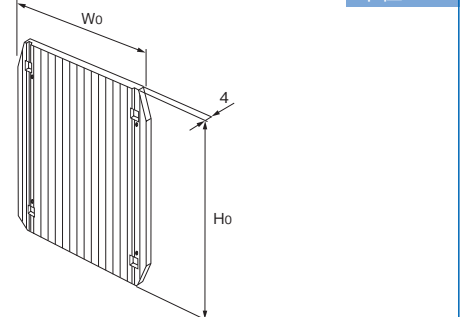
名称	個数	材質	色・外装処理
リヤパネル	1	アルミ押出型材	B2アルマイト

付属品 無

機種内容

在庫区分	型番	外形寸法(mm)			質量(kg)
		Wo	Ho	Do	
在庫品	RKM-1508RP	50.3	109	4	—
	RKM-2008RP		159		—
	RKM-1308RP		92.6		—
	RKM-1504RP	109	—		
	RKM-2004RP	159	—		
	RKM-1304RP	92.6	—		

寸法図



RKMSERIES シャーシホルダー

RoHS
対応品

販売単位
4個



特徴

- サブラックRKU/RKU2シリーズ用のプラグインユニットの部品です。
- シャーシプレートタイプHを取り付けるのに使用します。
- さらにシールドプレートの上下部を完全固定したい場合に用います。
- 本ホルダー自体はM3×8ネジ及びM3六角ナットを用いてDフレームに締結します。

構成内容

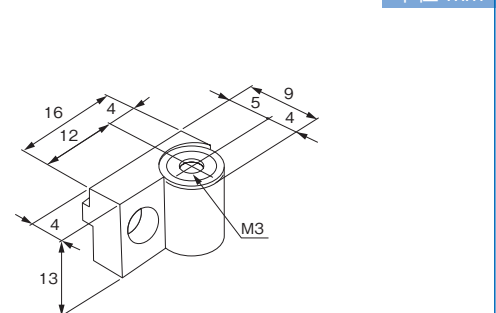
名称	個数	材質	色・外装処理
シャーシホルダー	4	ABS	「グレイ」

付属品 無

機種内容

在庫区分	型番	外形寸法(mm)			質量(kg)
		Wo	Ho	Do	
在庫品	RKM-3CH	9	133	16	—

寸法図



RKMSERIES シャーシプレートタイプH

RoHS
対応品

アルミ

販売単位
1式



特徴

- サブラックRKU/RKU2シリーズ用のプラグインユニットの部品です。
- 大型電子部品等の取付に便利です。
- 平板形状ですので穴加工に便利です。

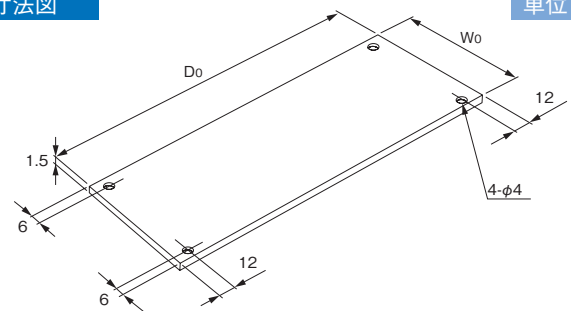
構成内容

名称	個数	材質	色・外装処理
シャーシプレートタイプH	1	アルミ板 t1.5	生地
付属品	無		

機種内容

在庫区分	型番	外形寸法 (mm)			質量 (kg)
		Wo	Ho	Do	
在庫品	RKM-0820CSH	31.1	1.5	204.5	—
	RKM-0830CSH			306.1	—
	RKM-0420CSH	81.9		204.5	—
	RKM-0430CSH			306.1	—

寸法図

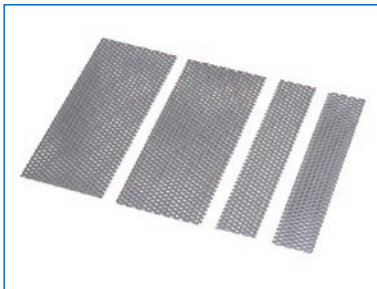


RKMSERIES プレート

RoHS
対応品

アルミ

販売単位
1式



特徴

- サブラックRKU/RKU2シリーズ用のプラグインユニットの部品です。
- モジュラーバック内部を保護するプロテクションカバーとして用意されています。
- 全域にわたり丸穴パンチングされていますので放熱性にもすぐれた効果を発揮します。
- パンチングメタルのピッチは、P:5、D:3です。
- Dフレームの専用溝にさし込んで使用します。

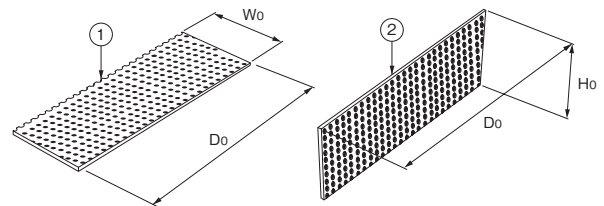
構成内容

照番	名称	個数	材質	色・外装処理
1	プレート(上下用)	2	アルミ板 t1.5	B2アルマイト
2	プレート(側面用)	2		
付属品	無			

機種内容

在庫区分	型番	外形寸法 (mm)			質量 (kg)
		Wo	Ho	Do	
在庫品	RKM-1520-08SP	36.1	79	205.5	—
	RKM-1530-08SP			307.1	—
	RKM-2020-08SP			205.5	—
	RKM-2030-08SP		307.1	—	
	RKM-1320-08SP		62.6	205.5	—
	RKM-1330-08SP			307.1	—
	RKM-1520-04SP	86.9	79	205.5	—
	RKM-1530-04SP			307.1	—
	RKM-2020-04SP			205.5	—
	RKM-2030-04SP		307.1	—	
	RKM-1320-04SP		62.6	205.5	—
	RKM-1330-04SP			307.1	—

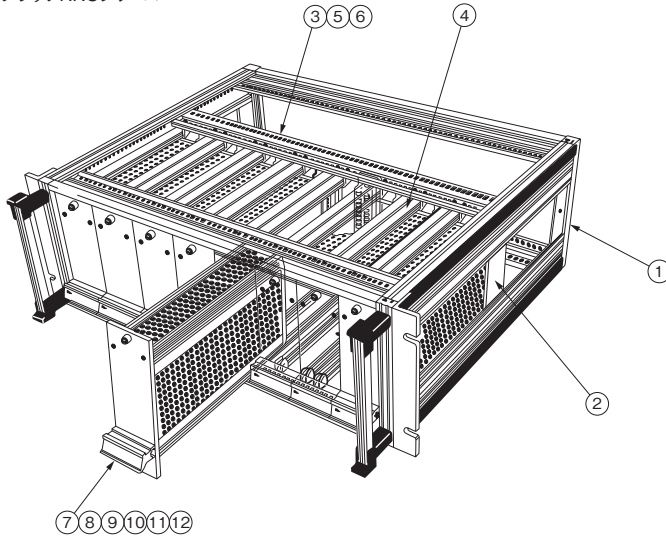
寸法図



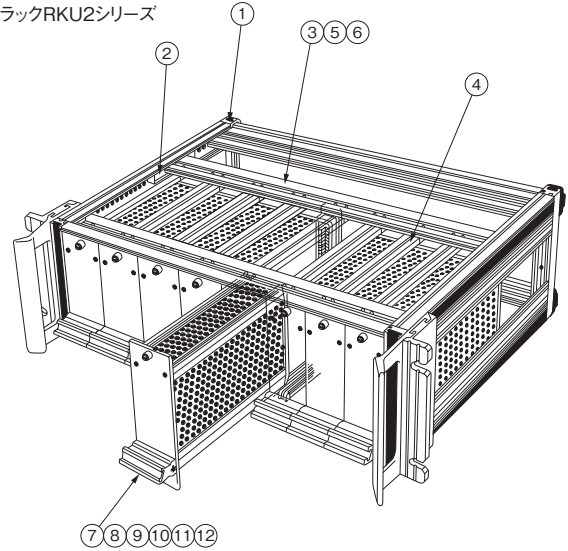
RKM SERIES プラグインユニットタイプⅢ 実装例

電子機器の回路をさらに細分化したり、個々に目的をもたせた最小固体の電子機器にすることにより、トラブル発生の際にモジュールの交換がすぐにおこなえることから、正常復帰に時間がかからないという最大のメリットがあります。勿論、これに付随してメンテナンス修理調整作業なども容易になってきます。プラグインユニットは分割した回路を組込んだケースを何ユニットもサブラック即ちマガジンに格納して1台の電子機器に完成させるものです。回路上においてもユニット同士の結線がコネクタを用いて系統だてておこなえることから回路の点検、配線調整がしやすい利点が生れます。タイプⅢはユニット内部で回路配線をしており、ツーピースコネクタ等によるコネクタ同士の結合方式をとっています。

サブラックRKUシリーズ



サブラックRKU2シリーズ



照番	名称	材質
1	サブラック	RKU-□□□□A
2	サブWフレーム	RKP-□□SHF
3	カードガイド取付Wフレーム	RKP-43GWF
4	カードガイドⅡ	RKP-□□□CG□2
5	コネクタプレート	RKM-□□□FP
6	コネクタ	-
7	プラグインユニット	RKM-□□□□FP
8		RKM-□□□□DF
9		RKM-□□□□RP
10		RKM-3CH
11		RKM-□□□□CSH
12		RKM-□□□□-□□SP

照番	名称	材質
1	サブラック	RKU2-□□□□□
2	GWFスライド用ピース	RKP-4GSA
3	ガイドフレームC	RKP-43GWFC
4	カードガイドⅡ	RKP-□□□
5	コネクタプレートE	RKP-□□□□CPE
6	コネクタ	-
7	プラグインユニット	RKM-□□□□FP
8		RKM-□□□□DF
9		RKM-□□□□RP
10		RKM-3CH
11		RKM-□□□□CSH
12		RKM-□□□□-□□SP

RKMSERIES プラグインユニットタイプⅢ オプション

RKMSERIES コネクタプレート

RoHS
対応品

アルミ

販売単位
1式



特徴

- サブラックRKUシリーズ用のプラグインユニットの部品です。
- コネクタ取り付け専用のプレートです。
- サブラックRKUシリーズ内部の左右に取り付けられたアクセサリであるサブフレームRKP-15SHF、20SHF又は13SHFにM3×8ネジにて取り付けます。

構成内容

名称	個数	材質	色・外装処理
コネクタプレート	1	アルミ板 t3.0	生地

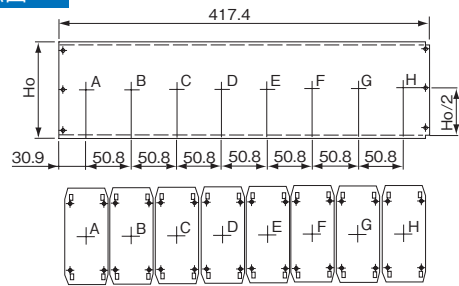
付属品 無

機種内容

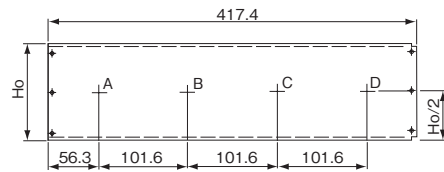
在庫区分	型番	外形寸法(mm)			適合サブラック型番	質量(kg)
		Wo	Ho	Do		
在庫品	RKM-1543CP	417.4	118	13	RKU-15□□A	0.48
	RKM-2043CP		168		RKU-20□□A	0.65
	RKM-1343CP		101.6		RKU-13□□A	0.42

寸法図

単位 mm



RKM-□□08RP



RKM-□□04RP

RKMSERIES コネクタプレートE

RoHS
対応品

アルミ

販売単位
1式



特徴

- サブラックRKU2シリーズ用のプラグインユニットの部品です。
- コネクタ取り付け専用のプレートです。
- サブラックRKU2シリーズ内部の上下に取り付けられたアクセサリであるガイドフレームRKP-43GWFCにM3×8ネジにて取り付けます。
- 平板形状ですので穴あけ加工が容易におこなえます。

構成内容

照番	名称	個数	材質	色・外装処理
1	コネクタプレートE	1	アルミ板 t3.0	生地
2	バーナット399M3	2	アルミ押出形材	B2アルマイト

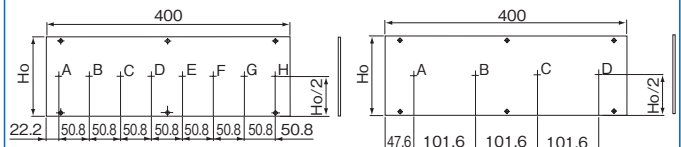
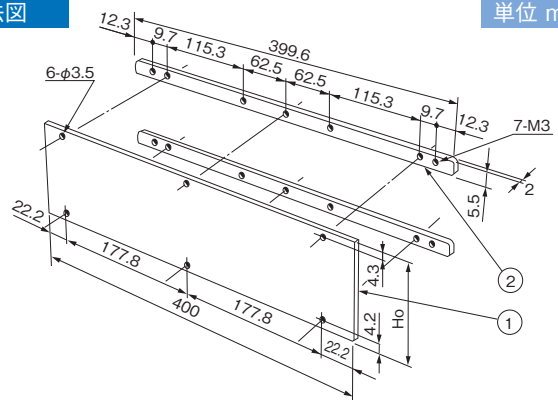
付属品 無

機種内容

在庫区分	型番	外形寸法(mm)			適合サブラック型番	質量(kg)
		Wo	Ho	Do		
在庫品	RKM-1543CPE	400	134	3	RKU2-1530~45	0.48
	RKM-2043CPE		184		RKU2-2030~45	0.65
	RKM-1343CPE		117.6		RKU2-1330~45	0.42

寸法図

単位 mm



RKM-□□08RP

RKM-□□048RP