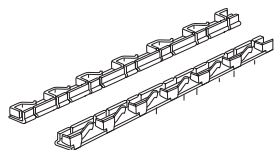


# Z125/Z126/Z165/Z166 SERIES カードリテイナー

RoHS 対応品 販売単位 1本



## 特徴

- PCBの破損なしで、円滑な挿入と引き抜きを可能にする部品です。
- バネ構造なので、ショックや振動からPCBを守ることができます。
- Z165、Z166シリーズは、材質がベリリウム銅のため、熱の伝導性や、電気の電導性に優れています。
- シャーシ等への取り付けは、別売のねじ(ZM2X3S-10)を 사용합니다。
- 適合PCBの厚さは1.6mmです。

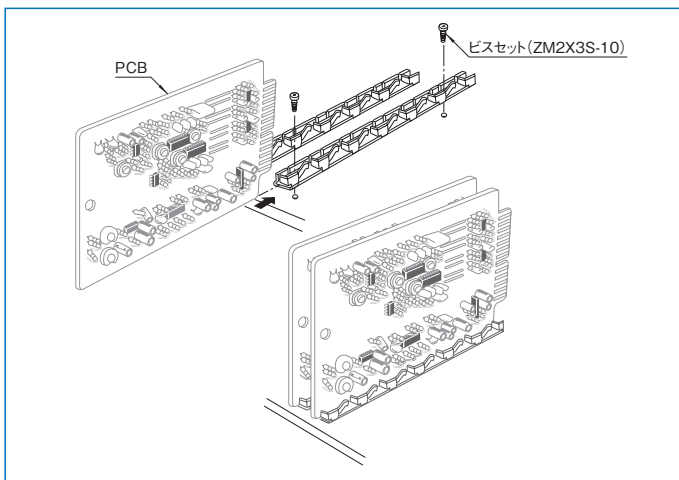
## 構成内容

名称	個数	材質	色・外装処理
カードリテイナー	1	Z125/Z126シリーズ: ステンレス鋼 t0.41 Z165/Z166シリーズ: ベリリウム銅 t0.41	Z125/Z126シリーズ: パシベート処理 Z165/Z166シリーズ: 生地

付属品 無

## 注意

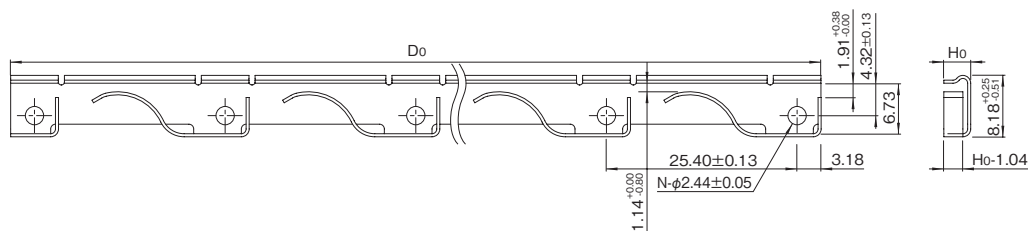
- 取り付けには、別売のビスセット(ZM2X3S-10)が必要です。



## 機種内容

在庫区分	型番	外形寸法(mm)			N (穴数)	形状	質量 (g)								
		W <sub>0</sub>	H <sub>0</sub>	D <sub>0</sub>											
在庫品	Z125-06-1.25	3.59	31.75	2	1.3	外觀寸法図と同じ形状	1.3								
	Z125-06-2.25							2.3							
	Z125-06-3.25							3.3							
	Z125-06-4.25							4.3							
	Z125-06-5.25							5.4							
	Z125-06-6.25							6.4							
	Z125-06-7.25							7.4							
	Z125-06-8.25							8.4							
	Z125-06-9.25							9.4							
在庫品	Z125-06-10.25	10.5													
	Z125-06-11.25	11.5													
	Z125-06-12.25	12.5													
在庫品	Z126-06-1.25	3.59	31.75	2	1.3	外觀寸法図とは対称の形状	1.3								
	Z126-06-2.25							2.3							
	Z126-06-3.25							3.3							
	Z126-06-4.25							4.3							
	Z126-06-5.25							5.4							
	Z126-06-6.25							6.4							
	Z126-06-7.25							7.4							
	Z126-06-8.25							8.4							
	Z126-06-9.25							9.4							
在庫品	Z126-06-10.25	10.5													
	Z126-06-11.25	11.5													
	Z126-06-12.25	12.5													
在庫品	Z165-06-1.25	8.18	31.75	2	1.5	外觀寸法図と同じ形状	1.5								
	Z165-06-2.25							2.7							
	Z165-06-3.25							4.0							
	Z165-06-4.25							5.2							
	Z165-06-5.25							6.4							
	Z165-06-6.25							7.6							
	Z165-06-7.25							8.8							
	Z165-06-8.25							10.1							
	Z165-06-9.25							11.3							
	Z165-06-10.25							12.5							
	Z165-06-11.25							13.7							
	Z165-06-12.25							14.9							
	在庫品							Z166-06-1.25	4.60	31.75	2	1.5	外觀寸法図とは対称の形状	1.5	
								Z166-06-2.25							2.7
								Z166-06-3.25							4.0
								Z166-06-4.25							5.2
								Z166-06-5.25							6.4
								Z166-06-6.25							7.6
Z166-06-7.25		8.8													
Z166-06-8.25		10.1													
Z166-06-9.25		11.3													
在庫品	Z166-06-10.25	12.5													
	Z166-06-11.25	13.7													
	Z166-06-12.25	14.9													

## 外觀寸法図



※上図は、Z125シリーズ、Z165シリーズです。Z126シリーズ、Z166シリーズは上図とは対称の形状になります。  
 ※使用できるPCBの厚さは1.6mmになります。  
 ※寸法値等はご参考になります。正確な寸法や公差等については、メーカーカタログ等で確認いただくことを推奨しております。

単位 mm

# ZM SERIES ビスセット(ミリねじ)

RoHS 対応品 販売単位 10本



## 特徴

- カードロックリテイナ等をPCBに固定するミリねじです。

## 機種内容

在庫区分	型番	個数	ねじの仕様	材質	備考
在庫品	ZM14X2S-10	10	十字穴付さら小ねじM1.4×2	ステンレス鋼	—
	ZM2X3S-10		十字穴付なべ小ねじM2×3		カードリテイナ用 (Z125/Z126/Z165/Z166シリーズ)
	ZM2X4S-10		十字穴付さら小ねじM2×3		—