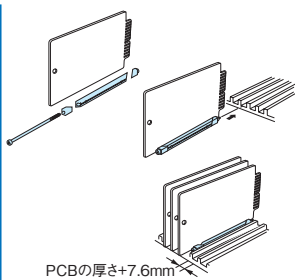


## Z225/ZA225 SERIES カードロックリテイナ

アルミ 販売単位 1個



### 特徴

- 熱交換に適したガイドシャシ用のカードロックリテイナです。
- 3点構成のシンプルな構造です。
- ショックや振動からPCBを守ります。
- PCBへの取り付けには接着剤等で取り付けます。
- ネジをまわすには別売のカードロックリテイナ用レンチ (Z2040-24) を使用します。

### 構成内容

照番	名称	個数	材質	色・外装処理
1	ねじ	1	ステンレス鋼	生地
2	フロントウェッジ	1	アルミ押出形材	● Z225-□.80H 有色アロジン
3	リヤウェッジ	1		● ZA225CR□.80H 黒色アルマイト
4	ボディ	1		—
5	キャプティフナット	1	● Z225-□.80H 鋼材 ● ZA225CR□.80H ステンレス鋼	—

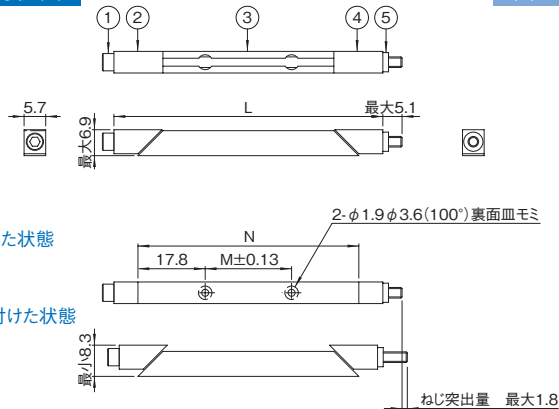
付属品 無

### 機種内容

在庫区分	型番	詳細寸法 (mm)			推奨締付トルク (Nm)
		L	M	N	
在庫品	Z225-2.80H	71.1	22.9	58.4	0.68
	Z225-3.80H	96.5	48.3	83.8	
	Z225-4.80H	121.9	73.7	109.2	
	ZA225CR2.80H	71.1	22.9	58.4	
	ZA225CR3.80H	96.5	48.3	83.8	
ZA225CR4.80H	121.9	73.7	109.2		

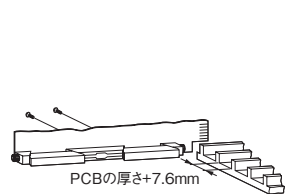
### 外観寸法図

単位 mm



## Z226/ZA226 SERIES カードロックリテイナ

アルミ 販売単位 1個



### 特徴

- 熱交換に適したガイドシャシ用のカードロックリテイナです。
- 5点構成の放熱効果が高いタイプです。
- PCBに最大の放熱効果をもたらすため、5点構成のウェッジ・ボディ構造を取り、6.5インチ以上の長さに設計しています。
- PCBへは別売のビスセット (ZU2-56×□S-10) または接着剤を用いて取り付けます。
- ネジをまわすには別売のカードロックリテイナ用レンチ (Z2040-24) を使用します。

### 構成内容

照番	名称	個数	材質	色・外装処理
1	フロントウェッジ	1	アルミ押出形材	● Z226-□.80H 有色アロジン
2	リヤウェッジ	1		● ZA226CR□.80H 黒色アルマイト
3	アウターボディ	1		—
4	センターボディ	2		—
5	ねじ	1	ステンレス鋼	生地
6	キャプティフナット	1	● Z226-□.80H 鋼材 ● ZA226CR□.80H ステンレス鋼	—

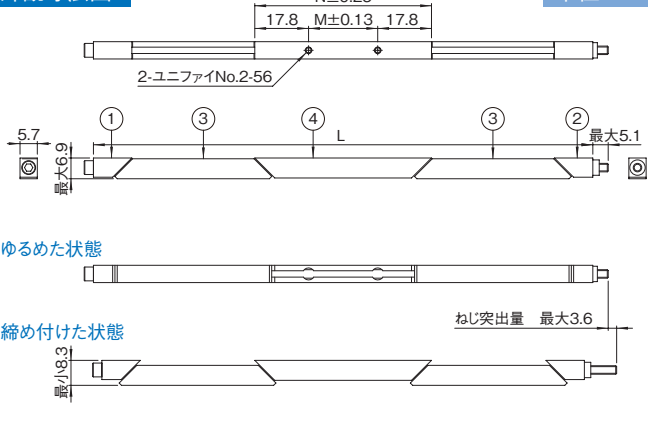
付属品 無

### 機種内容

在庫区分	型番	詳細寸法 (mm)			推奨締付トルク (Nm)
		L	M	N	
在庫品	Z226-6.50T2	165.1	22.9	58.4	0.68
	Z226-7.50T2	190.5	48.3	83.8	
	Z226-8.50T2	215.9	73.7	109.2	
	ZA226CR6.50T2	165.1	22.9	58.4	
	ZA226CR7.50T2	190.5	48.3	83.8	
	ZA226CR8.50T2	215.9	73.7	109.2	

### 外観寸法図

単位 mm



## Z227/ZA227 SERIES チャンネルロックリテナ

アルミ 販売単位 1個



### 特徴

- 熱交換に適したPCB固定用のリテナです。
- ショックや振動からPCBを守ります。
- Z225シリーズをベースとして、ヒートシンクチャンネルとの一体型になっています。
- ボディ内部にスプリングが内蔵されているため、ウェッジ、ボディのずれが少なく、挿入し易い構造になっています。
- カードロックリテナとは違い、PCBに固定する穴が必要ありません。
- ねじをまわすにはカードロックリテナ用レンチ (Z2040-24) を使用します。
- ねじはリングにより常に同じ位置に保持されます。
- 取り付けには別売のビスセット (ZU4-40×□S-10) または接着剤を用いて取り付けます。
- ねじをゆるめ過ぎてもリヤスプリングにより、リヤウェッジの脱落を防止します。

### 構成内容

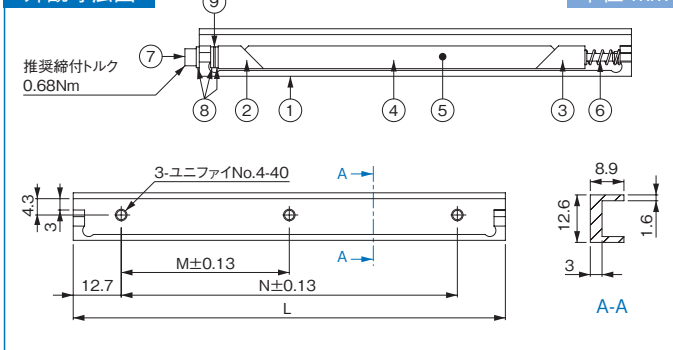
照番	名称	個数	材質	色・外装処理
1	ヒートシンクチャンネル	1	アルミ押出型材	機種内容参照
2	フロントウェッジ	1		
3	リアウェッジ	1		
4	ボディ	1		
5	リターンズスプリング	1	ステンレス鋼	生地
6	リヤスプリング	1		
7	ねじ	1		
8	ワッシャ	3		
9	リング	1		

付属品 無

### 機種内容

在庫区分	型番 (外装処理)		詳細寸法 (mm)			備考	適合PCB厚さ (mm)	推奨締付トルク (Nm)
	有色アロジン	黒色アルマイト	L	M	N			
在庫品	Z227R-4.00T4	ZA227R-4.00T4	101.6	38.1	76.2	図と同じ形状	1.14~2.62	0.68
	Z227R-4.50T4	ZA227R-4.50T4	114.3	44.5	88.9			
	Z227R-5.00T4	ZA227R-5.00T4	127.0	50.8	101.6			
	Z227R-5.50T4	ZA227R-5.50T4	139.7	57.2	114.3			
	Z227L-4.00T4	ZA227L-4.00T4	101.6	38.1	76.2	図と対称の形状		
	Z227L-4.50T4	ZA227L-4.50T4	114.3	44.5	88.9			
	Z227L-5.00T4	ZA227L-5.00T4	127.0	50.8	101.6			
	Z227L-5.50T4	ZA227L-5.50T4	139.7	57.2	114.3			

### 外観寸法図



## Z228/ZA228 SERIES チャンネルロックリテナ

アルミ 販売単位 1個



### 特徴

- 熱交換に適したPCB固定用のリテナです。
- ショックや振動からPCBを守ります。
- Z225シリーズをベースとしてヒートシンクチャンネルと一体型になっています。
- ボディ内部にスプリングが内蔵されているため、ウェッジ、ボディのずれが少なく、挿入し易い構造になっています。
- カードロックリテナとは違い、PCBに固定する穴が必要ありません。
- ねじをまわすにはカードロックリテナ用レンチ (Z2040-24) を使用します。
- ねじはリングにより常に同じ位置に保持されます。
- 取り付けには別売のビスセット (ZU4-40×□S-10) または接着剤を用いて取り付けます。
- ねじをゆるめ過ぎてもリヤスプリングにより、リヤウェッジの脱落を防止します。

### 構成内容

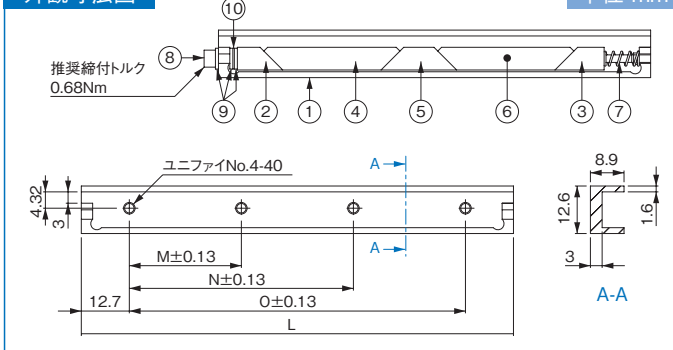
照番	名称	個数	材質	色・外装処理
1	ヒートシンクチャンネル	1	アルミ押出型材	機種内容参照
2	フロントウェッジ	1		
3	リアウェッジ	1		
4	アウターボディ	2		
5	センターボディ	1	ステンレス鋼	生地
6	リターンズスプリング	2		
7	リヤスプリング	1		
8	ねじ	1		
9	ワッシャ	3		
10	リング	1		

付属品 無

### 機種内容

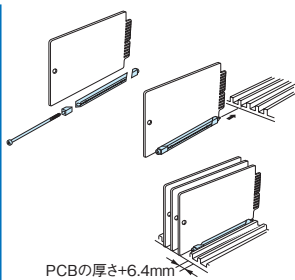
在庫区分	型番 (外装処理)		詳細寸法 (mm)				備考	適合PCB厚さ (mm)	推奨締付トルク (Nm)
	有色アロジン	黒色アルマイト	L	M	N	O			
在庫品	Z228R-6.00T4	ZA228R-6.00T4	152.4	63.5	—	127.0	図と同じ形状	1.14~2.62	0.68
	Z228R-6.50T4	ZA228R-6.50T4	165.1	69.9	—	139.7			
	Z228R-7.00T4	ZA228R-7.00T4	177.8	50.8	101.6	152.4			
	Z228R-7.50T4	ZA228R-7.50T4	190.5	57.2	108.0	165.1			
	Z228L-6.00T4	ZA228L-6.00T4	152.4	63.5	—	127.0	図と対称の形状		
	Z228L-6.50T4	ZA228L-6.50T4	165.1	69.9	—	139.7			
	Z228L-7.00T4	ZA228L-7.00T4	177.8	50.8	101.6	152.4			
	Z228L-7.50T4	ZA228L-7.50T4	190.5	57.2	108.0	165.1			

### 外観寸法図



## Z230/ZA230 SERIES カードロックリテイナ

アルミ 販売単位 1個



### 特徴

- 熱交換に適したガイドシャーシ用のカードロックリテイナです。
- 3点構成のシンプルな構造です。
- ショックや振動からPCBを守ります。
- PCBへの取り付けには接着剤等を用いて取り付けます。
- ねじをまわすには別売のカードロックリテイナ用レンチ (Z2040-24) を使用します。

### 構成内容

照番	名称	個数	材質	色・外装処理
1	ねじ	1	ステンレス鋼	生地
2	フロントウェッジ	1	アルミ押出形材	機種内容参照
3	リヤウェッジ	1		
4	ボディ	1		

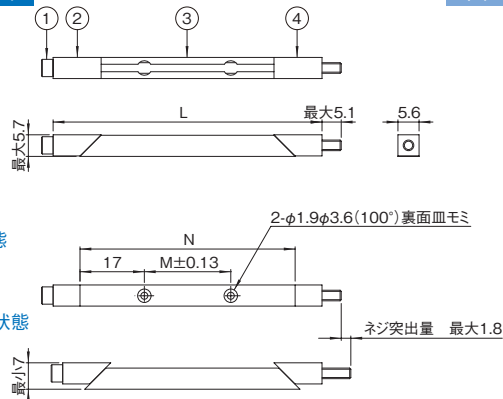
付属品 無

### 機種内容

在庫区分	型番 (外装処理)		詳細寸法 (mm)			推奨締付トルク (Nm)
	有色アロジン	黒色アルマイト	L	M	N	
在庫品	Z230-2.80H	ZA230-2.80H	71.1	22.9	56.9	0.68
	Z230-3.80H	ZA230-3.80H	96.5	48.3	82.3	
	Z230-4.80H	ZA230-4.80H	121.9	73.7	107.7	

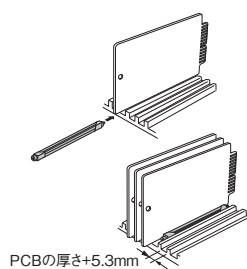
### 外観寸法図

単位 mm



## Z240/ZA240 SERIES カードロックリテイナ

アルミ 販売単位 1個



### 特徴

- 熱交換に適したガイドシャーシ用のカードロックリテイナです。
- 細い形状で3点構成のシンプルな構造です。
- ショックや振動からPCBを守ります。
- PCBへ取り付けける場合は接着剤を用います。
- ねじをまわすにはカードロックリテイナ用レンチ (Z2040-24) を使用します。

### 構成内容

照番	名称	個数	材質	色・外装処理
1	ねじ	1	ステンレス鋼	生地
2	フロントウェッジ	1	アルミ押出形材	機種内容参照
3	リヤウェッジ	1		
4	ボディ	1		

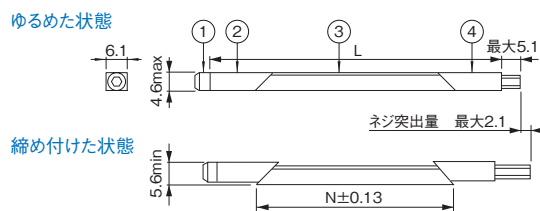
付属品 無

### 機種内容

在庫区分	型番 (外装処理)		詳細寸法 (mm)		推奨締付トルク (Nm)
	有色アロジン	黒色アルマイト	L	N	
在庫品	Z240-3.80	ZA240-3.80	96.5	74.9	0.68
	Z240-4.80	ZA240-4.80	121.9	100.3	

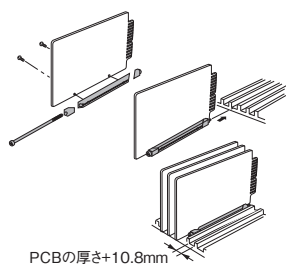
### 外観寸法図

単位 mm



## Z250/ZA250 SERIES カードロックリテナ

アルミ 販売単位 1個



### 特徴

- 熱交換に適したガイドシャーシ用のカードロックリテナです。
- 太い形状で3点構成のシンプルな構造です。
- ショックや振動からPCBを守ります。
- ねじをまわすにはカードロックリテナ用レンチ (Z2040-24) を使用します。
- PCBへは別売のビスセット (ZU2-56×□S-10) または接着剤を用いて取り付けます。

### 構成内容

照番	名称	個数	材質	色・外装処理
1	ねじ	1	ステンレス鋼	生地
2	フロントウェッジ	1	アルミ押出形材	機種内容参照
3	リヤウェッジ	1		
4	ボディ	1		

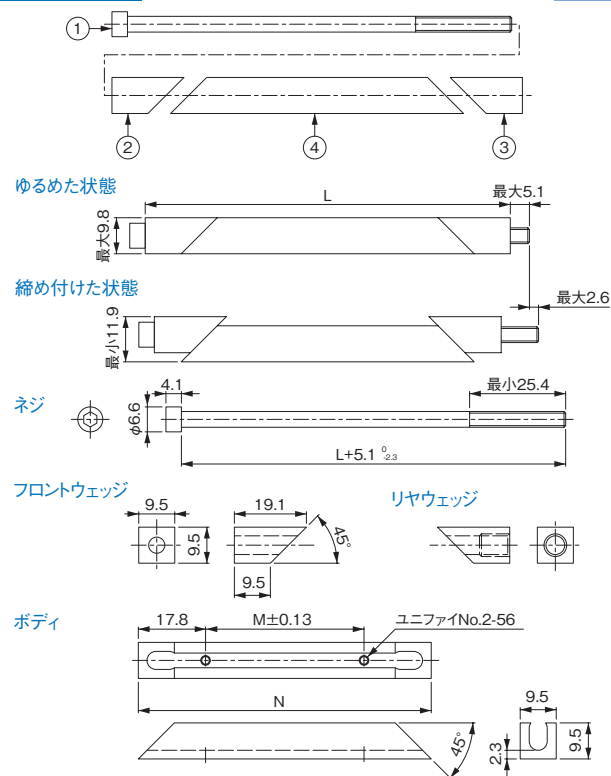
付属品 無

### 機種内容

在庫区分	型番 (外装処理)		詳細寸法 (mm)			推奨締付トルク (Nm)
	有色アロジン	黒色アルマイト	L	M	N	
在庫品	Z250-3.80T2	ZA250-3.80T2	96.5	41.9	77.5	2.2
	Z250-4.80T2	ZA250-4.80T2	121.9	67.3	102.9	

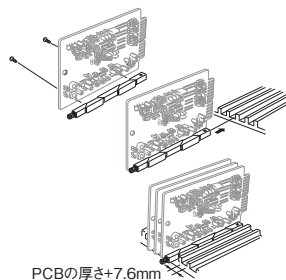
### 外観寸法図

単位 mm



## Z260/ZA260 SERIES カードロックリテナ

アルミ 販売単位 1個



### 特徴

- 熱交換に適したガイドシャーシ用のカードロックリテナです。
- 5点構成の放熱効果が高いタイプです。
- ショックや振動からPCBを守ります。
- PCBには別売のビスセット (ZU2-56×□S-10) を用いるか、接着剤を用いて取り付けます。

### 構成内容

照番	名称	個数	材質	色・外装処理
1	フロントウェッジ	1	アルミ押出形材	機種内容参照
2	リヤウェッジ	1		
3	シャフト	1		
4	アウターボディ	2		
5	センターボディ	1		
6	ロールピン	1	ステンレス鋼	生地
7	平ワッシャ	1		
8	スプリングワッシャ	1		
9	ねじ	1		

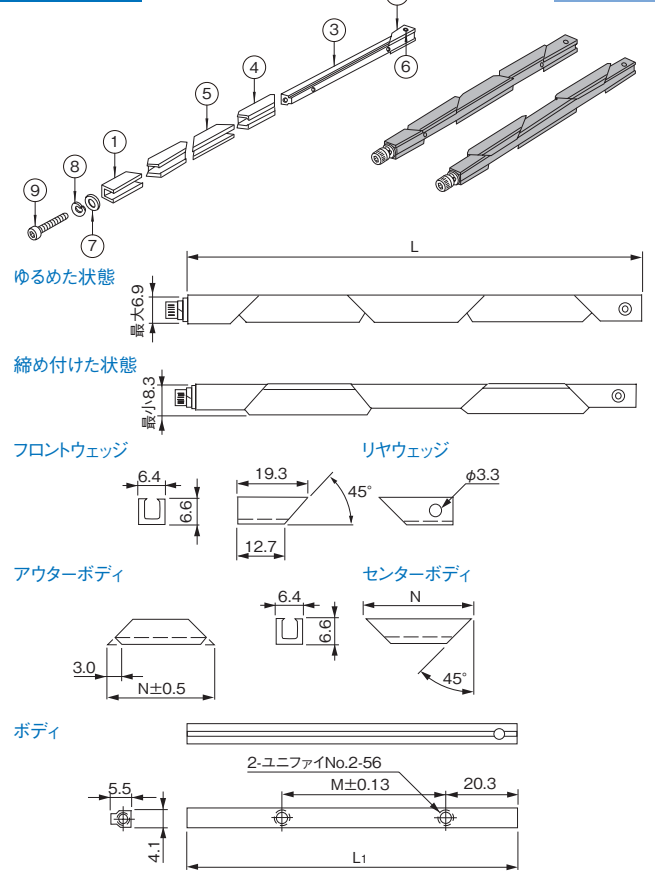
付属品 無

### 機種内容

在庫区分	型番 (外装処理)		詳細寸法 (mm)				推奨締付トルク (Nm)
	有色アロジン	黒色アルマイト	L	L <sub>1</sub>	M	N	
在庫品	Z260-3.80T2	ZA260-3.80T2	96.5	88.9	48.3	28.1	0.68
	Z260-4.80T2	ZA260-4.80T2	121.9	114.3	73.7	36.6	

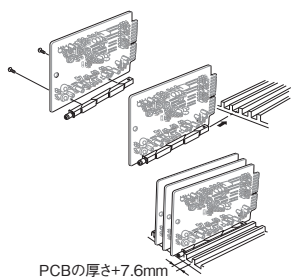
### 外観寸法図

単位 mm



# ZV260/ZVA260 SERIES カードロックリテナ

アルミ 販売単位 1個



## 特徴

- 熱交換に適したガイドシャシ用のカードロックリテナです。
- 5点構成の放熱効果が高いタイプです。
- ショックや振動からPCBを守ります。
- PCBには別売のビスセット(ZU2-56×□S-10)を用いるか、接着剤を用いて取り付けます。
- ネジ頭のローレット部に赤色マークが施してあり、マークの見え具合により、ネジの締めつけ状態が一目で解るようになっています。

## 構成内容

照番	名称	個数	材質	色・外装処理
1	フロントウェッジ	1	アルミ押出形材	機種内容参照
2	リヤウェッジ	1		
3	シャフト	1		
4	アウターボディ	2		
5	センターボディ	1		
6	ロールピン	1	ステンレス鋼	生地
7	平ワッシャ	1		
8	スプリングワッシャ	1		
9	キャップ	1		
10	スプリング	1		
11	ねじ	1		

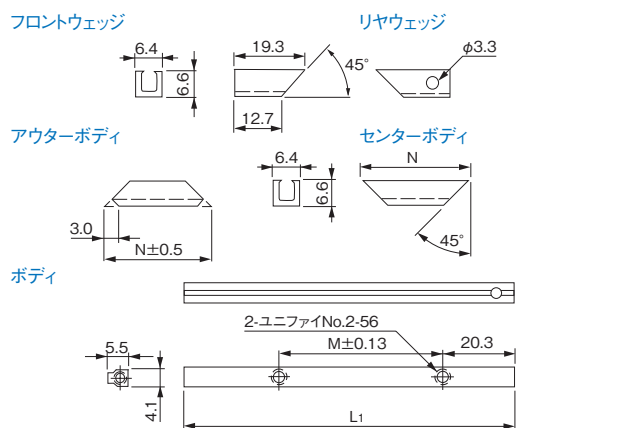
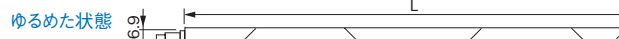
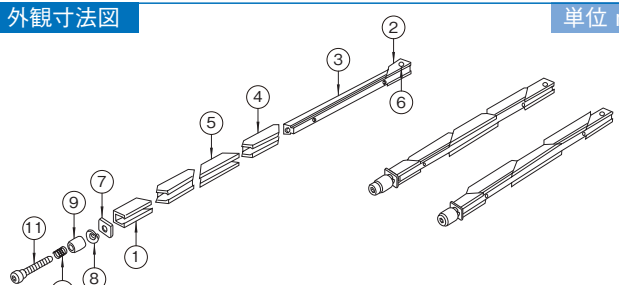
付属品 無

## 機種内容

在庫区分	型番 (外装処理)		詳細寸法 (mm)				推奨締付トルク (Nm)
	有色アロジン	黒色アルマイト	L	L <sub>1</sub>	M	N	
在庫品	ZV260-3.80T2	ZVA260-3.80T2	96.5	88.9	48.3	28.1	0.68
	ZV260-4.80T2	ZVA260-4.80T2	121.9	114.3	73.7	36.6	

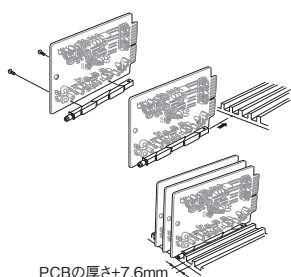
## 外觀寸法図

単位 mm



# ZVA260 SERIES カードロックリテナ

アルミ 販売単位 1個



## 特徴

- 熱交換に適したガイドシャシ用のカードロックリテナです。
- ショックや振動からPCBを守ります。
- PCBには別売のビスセット(ZU2-56×□S-10)を用いるか、接着剤を用いて取り付けます。
- ネジ頭のローレット部に赤色マークが施してあり、マークの見え具合により、ネジの締めつけ状態が一目で解るようになっています。
- ねじをゆるめた時にねじが不用意に脱落するのを防ぐために、シャフトに切りかきがあります。また、ねじ山の一部分が無く、衝撃や振動によるねじのゆるみを防ぐために、ねじ山部にロックストリップが塗布されています。

## 構成内容

照番	名称	個数	材質	色・外装処理
1	フロントウェッジ	1	アルミ押出形材	黒色アルマイト
2	リヤウェッジ	1		
3	シャフト	1		
4	アウターボディ	2		
5	センターボディ	1		
6	ロールピン	1	ステンレス鋼	生地
7	平ワッシャ	1		
8	スプリングワッシャ	1		
9	キャップ	1		
10	スプリング	1		
11	ねじ	1		

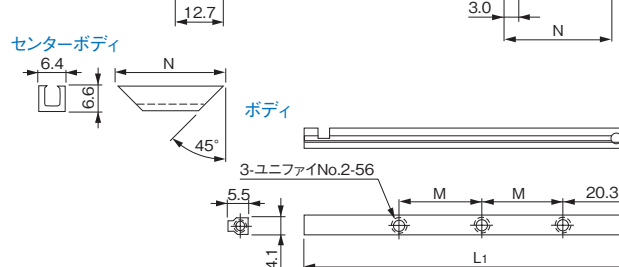
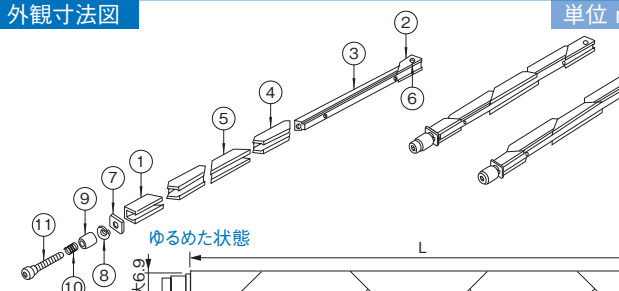
付属品 無

## 機種内容

在庫区分	型番	詳細寸法 (mm)				推奨締付トルク (Nm)
		L	L <sub>1</sub>	M	N	
在庫品	ZVA260-3ET2LK	96.5	88.9	24.1	28.1	0.68
	ZVA260-4ET2LK	121.9	114.3	36.8	36.6	

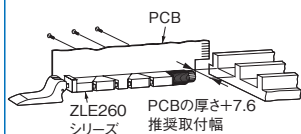
## 外觀寸法図

単位 mm



# ZLE260 SERIES カードロックリテナ

アルミ 販売単位 1個



※図はZLE260-□.□□-1です。

## 特徴

- 熱交換に適したガイドシャーシ用のレバーロック式カードロックリテナです。
- 新設計のユニークなレバーアクションロックにより、工具が不要で、PCBの引き抜きにも威力を発揮します。
- 本シリーズは締め付け状態を容易に認識でき、あらかじめセットした締め付け力が繰り返し正確に得られる上、PCBの引き抜きも安全かつ容易です。PCBには別売のビスセット(ZU2-56×□S-10)を用いるか、接着剤を用いて取り付けます。
- 4:1のレバー比により、PCBの引き抜きが安全かつ容易です。
- 作業には工具が不要です。
- 締め付けた状態とゆるめた状態が、目で確認できます。
- あらかじめ任意に締め付け力を設定できます。
- 同じ締め付け力が、何度でも繰り返し得られます。

## 構成内容

照番	名称	個数	材質	色・外装処理
1	フロントウェッジ	1	アルミ押出型材	黒色アルマイト
2	リヤウェッジ	1		
3	シャフト	1		
4	アウターボディ	2		
5	センターボディ	1		
6	レバーアーム	1		
7	スプリング止め	1	ステンレス鋼	-
8	フロントワッシャ	1		
9	リヤワッシャ	1		
10	スプリングワッシャ	24		
11	ねじ	1		

付属品 無

## 機種内容

在庫区分	型番	詳細寸法 (mm)				レバーの形状	推奨締付トルク (Nm)
		L	M	N	P		
在庫品	ZLE260-3.80-1	96.5	48.3	24.1	127.8	レバーが外観寸法図の対称形 外観寸法図と同じ形状 レバーが外観寸法図の対称形 外観寸法図と同じ形状	0.68
	ZLE260-3.80-2						
	ZLE260-4.80-1	121.9	73.7	36.8	153.2		
	ZLE260-4.80-2						

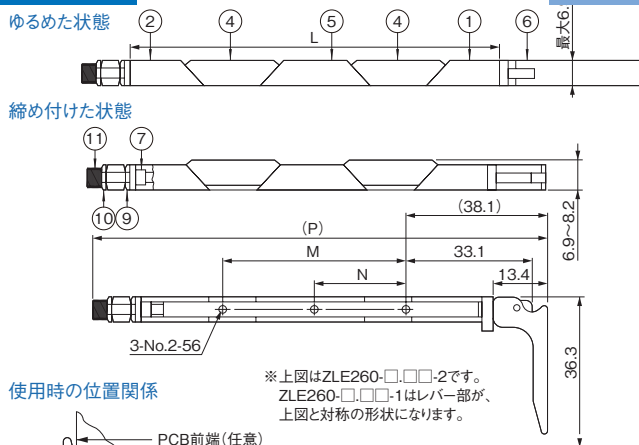
## 締め付け調整手順

1. レバーロックをPCB・プラグインモジュールに取り付ける。
2. PCB・モジュールをコールドプレートのスロットに挿入する。
3. レバーをロック (閉) 状態にする。
4. シャフト先端の調整ネジを締め込んで、エッジがスロット内壁に軽く接触し、PCBの挿入・引き抜きに軽い抵抗を感じる状態にする。
5. さらに調整ネジを2回転しめこむ。
6. レバーロック使用準備完了。

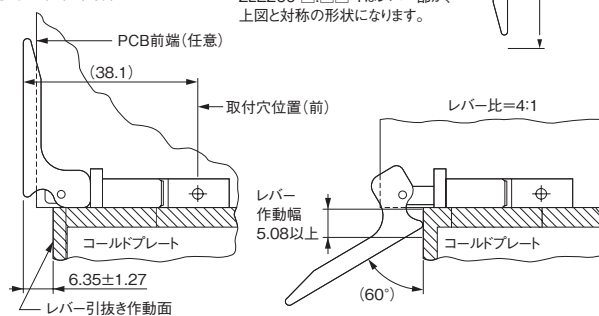
※レバーロックは標準仕様の場合、スプリングワッシャに力の加わった状態で組み立て済みですが、納入時にはまだ調整されておりません。  
 ※上記の手順によりレバーロックの直接締め付け力は約555.6N (55.7kgf) になります。また締め付け力はスロット幅0.001インチ (0.0254mm) 当たり6ポンド (2.72kgf) もしくは調整ねじ1回転当たり38ポンド (17.24kgf) の割合で増減します。

## 外観寸法図

単位 mm

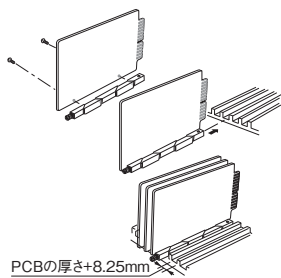


## 使用時の位置関係



## Z263/ZA263 SERIES カードロックリテナ

アルミ 販売単位 1個



### 特徴

- 熱交換に適したガイドシャーシ用のカードロックリテナです。
- 5点構成の放熱効果が高いタイプです。
- ショックや振動からPCBを守ります。
- ネジをまわすにはカードロックリテナ用レンチ (Z2040-24) を使用します。
- PCBへは別売のビスセット (ZU2-56×□S-10) または接着剤を用いて取り付けます。

### 構成内容

照番	名称	個数	材質	色・外装処理
1	フロントウェッジ	1	アルミ押出型材	機種内容参照
2	リヤウェッジ	1		
3	シャフト	1		
4	アウターボディ	2		
5	センターボディ	1		
6	ロールピン	1	-	-
7	平ワッシャ	1	ステンレス鋼	-
8	スプリングワッシャ	1	-	-
9	ねじ	1	ステンレス鋼	-

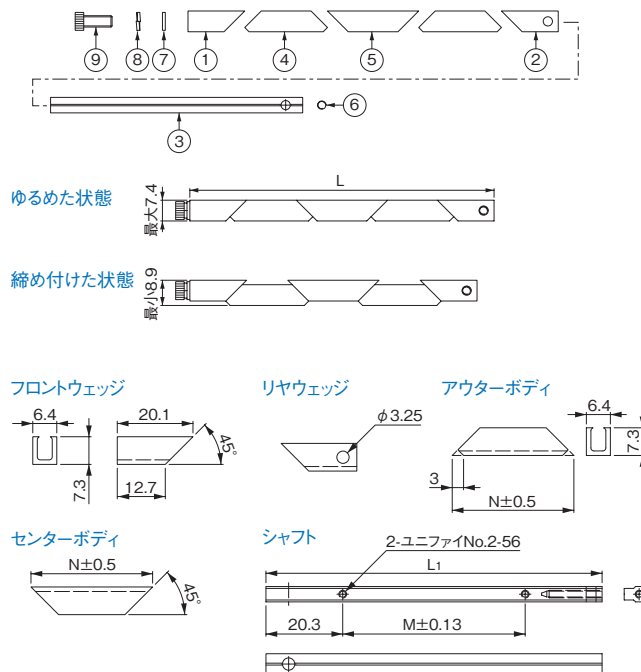
付属品 無

### 機種内容

在庫区分	型番(外装処理)		詳細寸法(mm)				推奨締付トルク(Nm)
	有色アロジン	黒色アルマイト	L	L <sub>1</sub>	M	N	
在庫品	Z263-3.80T2	ZA263-3.80T2	96.5	88.9	48.3	28.6	0.68
	Z263-4.80T2	ZA263-4.80T2	121.9	114.3	73.7	37.1	

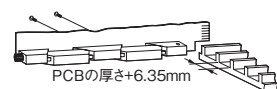
### 外観寸法図

単位 mm



## Z265/ZA265 SERIES カードロックリテナ

アルミ 販売単位 1個



### 特徴

- 熱交換に適したガイドシャーシ用のカードロックリテナです。
- 5点構成で細い形状のタイプです。
- ショックや振動からPCBを守ります。
- ネジをまわすにはカードロックリテナ用レンチ (Z2040-24) を使用します。
- PCBへは別売のビスセット (ZU2-56×□S-10) または接着剤を用いて取り付けます。

### 構成内容

照番	名称	個数	材質	色・外装処理
1	フロントウェッジ	1	アルミ押出型材	機種内容参照
2	リヤウェッジ	1		
3	シャフト	1		
4	アウターボディ	2		
5	センターボディ	1		
6	ねじ	1	ステンレス鋼	生地

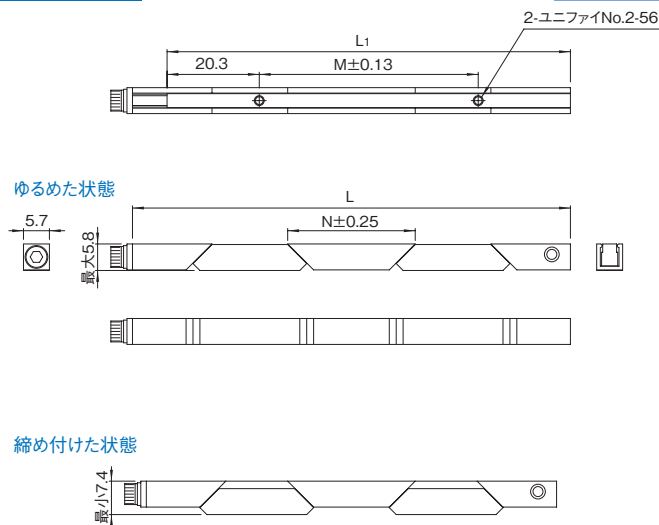
付属品 無

### 機種内容

在庫区分	型番(外装処理)		詳細寸法(mm)				推奨締付トルク(Nm)
	有色アロジン	黒色アルマイト	L	L <sub>1</sub>	M	N	
在庫品	Z265-3.80T2	ZA265-3.80T2	96.5	88.9	48.3	28.1	0.68
	Z265-4.80T2	ZA265-4.80T2	121.9	114.3	73.7	36.6	

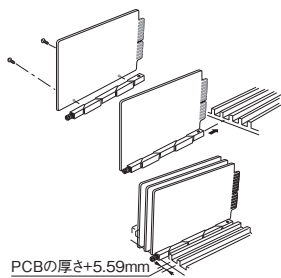
### 外観寸法図

単位 mm



## Z267/ZA267 SERIES カードロックリテナ

アルミ 販売単位 1個



PCBの厚さ+5.59mm

### 特徴

- 熱交換に適したガイドシャーシ用のカードロックリテナです。
- 5点構成で最も細い形状のタイプです。
- ショックや振動からPCBを守ります。
- ネジをまわすにはカードロックリテナ用レンチ (Z2040-24) を使用します。
- PCBへは別売のビスセット (ZU2-56×□S-10) または接着剤を用いて取り付けます。

### 構成内容

照番	名称	個数	材質	色・外装処理
1	フロントウェッジ	1	アルミ押出型材	機種内容参照
2	リヤウェッジ	1		
3	シャフト	1		
4	アウターボディ	2		
5	センターボディ	1		
6	ロールピン	1	-	-
7	平ワッシャ	1	ステンレス鋼	
8	スプリングワッシャ	1	-	
9	ねじ	1	ステンレス鋼	

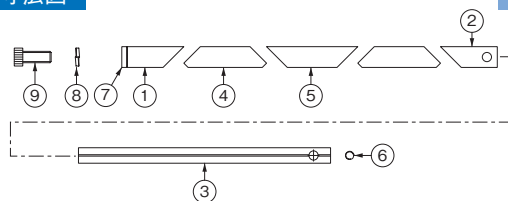
付属品 無

### 機種内容

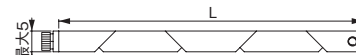
在庫区分	型番 (外装処理)		詳細寸法 (mm)				推奨締付トルク (Nm)
	有色アロジウム	黒色アルマイト	L	L <sub>1</sub>	M	N	
在庫品	Z267-3.80T2	ZA267-3.80T2	96.5	89.9	48.3	27.5	0.68
	Z267-4.80T2	ZA267-4.80T2	121.9	115.3	73.7	36.0	

### 外観寸法図

単位 mm



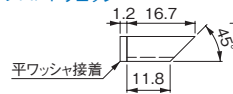
ゆるめた状態



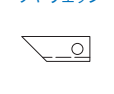
締め付けた状態



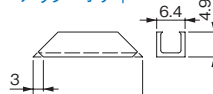
フロントウェッジ



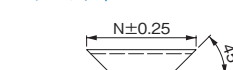
リヤウェッジ



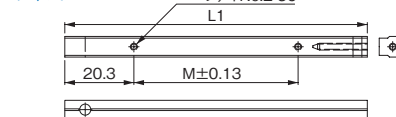
アウターボディ



センターボディ

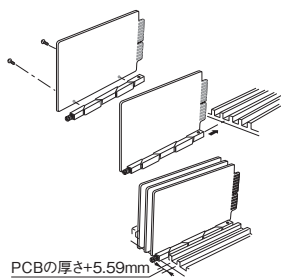


シャフト



## Z280/ZA280 SERIES カードロックリテナ

アルミ 販売単位 1個



PCBの厚さ+5.59mm

### 特徴

- 熱交換に適したガイドシャーシ用のカードロックリテナです。
- 最大の締結力が得られるシリーズです。
- ショックや振動からPCBを守ります。
- PCBへは別売のビスセット (ZU4-40×□S-10) または接着剤を用いて取り付けます。

### 構成内容

照番	名称	個数	材質	色・外装処理
1	フロントウェッジ	1	アルミ押出型材	機種内容参照
2	リヤウェッジ	1		
3	シャフト	1		
4	アウターボディ	2		
5	センターボディ	1		
6	ロールピン	1	-	-
7	平ワッシャ	1	ステンレス鋼	
8	スプリングワッシャ	1	-	
9	ねじ	1	ステンレス鋼	

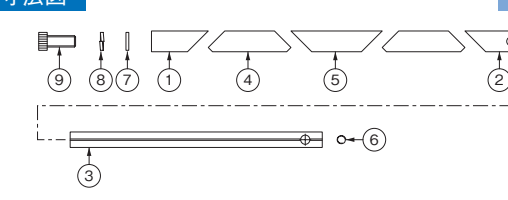
付属品 無

### 機種内容

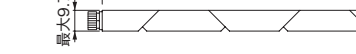
在庫区分	型番 (外装処理)		詳細寸法 (mm)				推奨締付トルク (Nm)
	有色アロジウム	黒色アルマイト	L	L <sub>1</sub>	M	N	
在庫品	Z280-3.80T4	ZA280-3.80T4	96.5	85.3	41.9	28.1	2.3
	Z280-4.80T4	ZA280-4.80T4	121.9	110.7	67.3	36.6	

### 外観寸法図

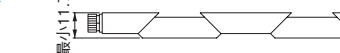
単位 mm



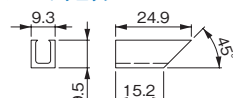
ゆるめた状態



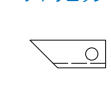
締め付けた状態



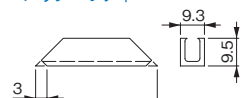
フロントウェッジ



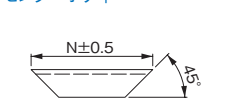
リヤウェッジ



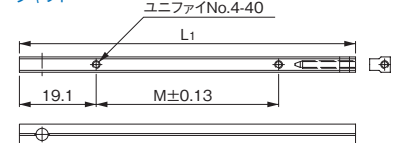
アウターボディ



センターボディ



シャフト





## Z2024<sub>SERIES</sub> カードロックリテナ用レンチ

販売単位  
1本



### 特徴

- カードロックリテナ用の六角レンチです。
- カードロックリテナの着脱を行なう時に用いる専用ツールです。
- Z225/Z226/Z227/Z228/Z230/Z240/Z260/ZA260/ZV260/ZVA260/ZLE260/Z263/Z265/Z267の全シリーズに使用できます。

### 機種内容

在庫区分	型番	材質	サイズ
在庫品	Z2040-24	スチール	対辺 3/32 インチ (2.38mm)

## ZM<sub>SERIES</sub> ビスセット(ミリねじ)

販売単位  
10本



### 特徴

- カードロックリテナ等をPCBに固定するミリねじです。

### 機種内容

在庫区分	型番	個数	ねじの仕様	材質	備考
在庫品	ZM14X2S-10	10	十字穴付さら小ねじM1.4×2	ステンレス鋼	—
	ZM2X3S-10		十字穴付なべ小ねじM2×3		カードリテナ用 (Z125/Z126/Z165/Z166シリーズ)
	ZM2X4S-10		十字穴付さら小ねじM2×3		—

## ZU<sub>SERIES</sub> ビスセット(インチねじ)

販売単位  
10本



### 特徴

- カードロックリテナ等をPCBに固定するインチねじです。

### 機種内容

在庫区分	型番	個数	ねじの仕様	材質	備考
在庫品	ZU2-56X5S-10	10	十字穴付さら小ねじ UNC2-56 × 3/16	ステンレス鋼	カードロックリテナ用 (Z226シリーズ他) 固定用
	ZU2-56X8S-10		十字穴付さら小ねじ UNC2-56 × 5/16		
	ZU4-40X5S-10		十字穴付さら小ねじ UNC4-40 × 3/16		チャンネルロックリテナ用 (Z227/Z228シリーズ他) 固定用
	ZU4-40X6S-10		十字穴付さら小ねじ UNC4-40 × 4/16		

# Z SERIES カードロックリテナの特別仕様品のご紹介

アルミ

Zシリーズは下表の通り、特別仕様にて対応できます。詳細については、最寄の営業所にお問い合わせください。  
基本スペック等の詳細については、各シリーズのカタログをご覧ください。

		オプション(○:選択可能 ×:選択不可能)																																		
0		1	2	3	4				5	6		7	8	9			10			11		12														
シリーズ名	リテナ基本記号	締付ねじ	座金			締付確認	形材表面処理				基本型番	左右区別		SUSナット	呼び寸法L(インチ)	取付穴追加		取付穴形状						ゆるみ止め樹脂		脱落防止機構										
		基本 オプション	基本 オプション	基本 オプション	基本 オプション	基本 オプション	基本 オプション	基本 オプション	基本 オプション	基本 オプション	右 左	基本 オプション	基本 オプション	基本 オプション	基本 オプション	基本 オプション	基本 オプション	基本 オプション	基本 オプション	基本 オプション	基本 オプション	基本 オプション	基本 オプション	基本 オプション	基本 オプション	基本 オプション										
		インチ仕様	メートル仕様	座金付	座金無	座金付	なし	ビジュアルロックインディケーター	有色アロジン	黒色アルマイト	硬質黒色アルマイト	ニッケルめっき			鉄製	ステンレス鋼製	2箇所	3箇所	穴なし	座くり穴	UNC#0-80	UNC#2-56	UNC#4-40	ISO M2	ISO M2.5	ISO M3	なし	あり	なし	ロックナット	キャプティブスクリュー					
		オプション記号																																		
		なし	M	なし	なし	W	なし	V	なし	A	HA	EN	基本型番	R	L	-	CR	呼び寸法	なし	E	なし	H	T0	T2	T4	TM2	TM2.5	TM3	なし	L	なし	R	K			
Z225	Z	○	○	×	○	○	○	○	○	○	○	○	225	×	×	○	○		○	×	○	○	○	○	×	○	○	○	×	○	○	○	○	×		
Z226	Z	○	○	×	○	○	○	○	○	○	○	○	226	×	×	○	○		○	×	○	○	○	○	×	○	○	○	×	○	○	○	○	×		
Z227	Z	○	○	×	×	×	○	×	○	○	○	○	227	○	○	×	×		○	×	×	×	○	×	×	○	×	×	×	×	×	×	×	×		
Z228	Z	○	○	×	×	×	○	×	○	○	○	○	228	○	○	×	×		○	×	×	×	○	×	×	○	×	×	×	×	×	×	×	×		
Z230	Z	○	○	×	○	○	○	○	○	○	○	○	230	×	×	○	○		○	×	○	○	○	×	○	○	×	○	○	○	○	○	○	○	×	
Z240	Z	○	○	×	○	○	○	×	○	○	○	○	240	×	×	○	×		○	×	○	○	○	×	○	○	×	○	○	○	○	○	○	○	×	
Z245	Z	○	○	×	○	○	○	○	○	○	○	○	245	×	×	○	○		○	×	○	○	○	×	○	○	×	○	○	○	○	○	○	○	×	
Z250	Z	○	○	×	○	○	○	○	○	○	○	○	250	×	×	○	○		○	×	○	○	○	×	○	○	×	○	○	○	○	○	○	○	○	×
Z255	Z	○	○	×	○	○	○	○	○	○	○	○	255	×	×	○	○		○	×	○	○	○	×	○	○	×	○	○	○	○	○	○	○	○	×
Z260	Z	○	○	○	×	×	○	○	○	○	○	○	260	×	×	×	×		○	○	○	○	○	×	○	○	×	○	○	○	○	○	○	○	○	○
Z263	Z	○	○	○	×	×	○	○	○	○	○	○	263	×	×	×	×		○	○	○	○	○	×	○	○	×	○	○	○	○	○	○	○	○	○
Z265	Z	○	○	○	×	×	○	○	○	○	○	○	265	×	×	×	×		○	○	○	○	○	×	○	○	×	○	○	○	○	○	○	○	○	○
Z267	Z	○	○	○	×	×	○	○	○	○	○	○	267	×	×	×	×		○	○	○	○	○	×	○	○	×	○	○	○	○	○	○	○	○	○
Z280	Z	○	○	○	×	×	○	○	○	○	○	○	280	×	×	×	×		○	○	○	○	○	×	○	○	×	○	○	○	○	○	○	○	○	○

※ Z255シリーズは弊社在庫品にはありません。

特別仕様の製品のご注文は製品コードにてご依頼ください。  
基本仕様の記号と1~12のオプション記号を組みあわせることにより、製品コードが生成されます。


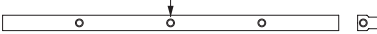


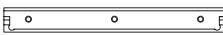


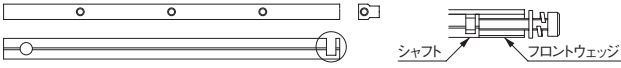
製品コードの例 Z M W V A 225 - 3.80 H L R — 生成された製品コード  
0 1 2 3 4 5 7 8 10 11 12 — オプションの番号

※弊社標準品の中には、オプションを組み合わせた製品がありますのでご注意ください。

<b>1</b> ねじメートル仕様	<b>M</b> Z225、226、227、228、230、240では標準ねじ(UNC4-40、対辺3/32インチ六角穴付)が、「M」を選ぶとUNC4-40、対辺2.5mm六角穴付となります。 Z245では標準ねじ(UNC6-32、対辺7/64インチ六角穴付)が、「M」を選ぶとUNC6-32、対辺2.5mm六角穴付となります。 Z250では標準ねじ(UNC8-32、対辺9/64インチ六角穴付)が、「M」を選ぶとUNC8-32、対辺3mm六角穴付となります。 Z255では標準ねじ(UNC10-32、対辺5/32インチ六角穴付)が、「M」を選ぶとM4、対辺2.5mm六角穴付となります。 Z260、263、265、267では標準ねじ(UNC4-40、対辺3/32インチ六角穴付)が、「M」を選ぶとM3、対辺2.5mm六角穴付となります。 Z280では標準ねじ(UNC8-32、対辺9/64インチ六角穴付)が、「M」を選ぶとM4、対辺3mm六角穴付となります。		
<b>2</b> 座金追加	<b>W</b> 締付力をアップし、衝撃や振動によるねじのゆるみを防止するため、ねじ頭部に平座金とバネ座金を追加します。 	<b>3</b> 締付確認(ビジュアルロックインディケーター)	<b>V</b> ねじを締め付けると赤く塗られたねじ頭部がカップ内に隠れ、締め付け状態が目視により確認できます。(Z227、228、240には選べません。) 
<b>4</b> 形材表面処理	<b>無</b> 有色アロジン処理(Mil-C-5541) <b>HA</b> 硬質黒色アルマイト(MIL-A-8625, Type III, Class 2) <b>A</b> 黒色アルマイト(MIL-A-8625, Typ. II, Class 2) <b>EN</b> ニッケルめっき(MIL-C-26071, GR. B, Class 4)		
<b>5</b> 基本型番	形材断面寸法および、3分割・4分割といった基本構造を表します。		

# Z SERIES カードロックリテナの特別仕様品のご紹介

アルミ

<b>6 左右区別 (Z227、Z288のみ)</b> <b>R</b> 右(右図のもの)  <b>L</b> 左(右図と対照のもの)		<b>7 SUSナット</b> <b>—</b> 鉄製 <b>CR</b> Z225、226、230、245、250、255においては、ハイファン(—)の代わりに「CR」を入れると、キャプティブナットおよび「オプションR:ロックナット」の材質が、標準の鉄製からステンレス鋼となります。	
<b>8 呼び寸法L</b> リテナをゆるめた際のフロントウェッジ先端からリアウェッジ先端までの寸法で、「L」で表します。※リテナ全長には、この「L寸法」に加え、さらにネジ頭部などの長さが含まれますのでご注意ください。特別仕様にてご指定の寸法で製作することができますので、その際は最寄りの営業所までお問い合わせください。		<b>9 取付穴追加</b> <b>E</b> シャフトの標準の取り付け穴2箇所の中に、さらに1箇所追加して取付穴を設けます。(Z260、263、265、267、280のみ) ※ただしZLE260は、当初から取付穴3箇所であり、Z227、Z228は取付穴3~4箇所が標準仕様。 	
<b>10 取付穴形状</b>			
<b>H</b> 座ぐり穴2箇所(シリーズによって大きさが異なります。) <b>T0</b> UNC#0-80タッピング穴貫通 (Z225、226、230、240、245、250、255、260、263、265、267のみ) <b>T2</b> UNC#2-56タッピング穴貫通 (Z225、226、230、240、245、250、255、260、263、265、267のみ) <b>T4</b> UNC#4-40タッピング穴貫通 (Z227、228、280のみ) <b>TM2</b> M2タッピング穴貫通 (Z225、226、230、240、245、250、255、260、263、265、267のみ) <b>TM2.5</b> M2.5タッピング穴貫通 (Z225、226、230、240、245、250、255、260、263、265、267のみ) <b>TM3</b> M3タッピング穴貫通 (Z227、228、280のみ)		ボディ  シャフト  チャンネル 	
<b>11 ゆるみ止め樹脂</b> <b>L</b> 衝撃や振動によるネジのゆるみを防止するため、ねじ山にMIL-F-18240ゆるみ止め樹脂を塗布します。 			
<b>12 ねじ脱落防止</b> ネジを緩めた際、不用意にネジが脱落してウェッジ・ボディがばらばらになるのを防ぎます。			
<b>R</b> ロックナット Z225、226、230、240、245、250、255では、ネジ後端(リアウェッジ外)にロックナットが追加されます。(延長ネジを用います。) 		<b>K</b> キャプティブスクリュー Z260、263、265、267、280では、切り欠きのあるシャフトと、一部ネジ山のないネジを組み合わせて脱落を防止します。 	

## 仕様一覧

シリーズ名	特長	形材断面寸法 ボディ W×H (インチ)	標準長さ※1 呼び寸法L (インチ)	拡張能力(mm) ゆるめた時~最大拡張時 (ボディH方向・基板厚を含みません。)	取付穴の肉厚(mm) B:ボディ C:チャンネル S:シャフト
Z225	3点構成の基本形	0.225×0.260	2.80 3.80 4.80	6.86 ~ 8.26	B 1.52
Z226	5点構成・スプリング自己復元式	0.225×0.260	6.50 7.50 8.50	6.86 ~ 8.26	B 1.65
Z227	3点構成のチャンネルロックリテナ	/	3.00 ~ 6.50	基板厚 1.14 ~ 2.62	C 3.10
Z228	5点構成のチャンネルロックリテナ		4.50 ~ 10.50	基板厚 1.14 ~ 2.62	C 3.10
Z230	Z225を細くしたタイプ	0.220×0.220	2.80 3.80 4.80	5.72 ~ 6.99	B 1.27
Z240	3点構成で最も細いタイプ	0.240×0.175	2.80 3.80 4.80	4.57 ~ 5.59	B 1.02
Z245	Z225の締結力強化型	0.260×0.260	2.80 3.80 4.80	6.86 ~ 8.26	B 1.65
Z250	3点構成の大型	0.375×0.375	2.80 3.80 4.80	9.78 ~ 11.94	B 2.29
Z255	3点構成で最も太いタイプ	0.500×0.450	2.80 3.80 4.80	11.68 ~ 15.24	B 2.29
Z260	5点構成の基本形	0.250×0.260	2.80 3.80 4.80	6.86 ~ 8.26	S 5.46
ZLE260	Z260のレバーアクションタイプ	0.250×0.260	2.80 3.80 4.80	6.86 ~ 8.26	S 5.46
Z263	Z260を太くしたタイプ	0.250×0.288	2.80 3.80 4.80	7.44 ~ 8.89	S 5.46
Z265	Z260を細くしたタイプ	0.225×0.225	2.80 3.80 4.80	5.84 ~ 7.34	S 4.83
Z267	Z265をさらに細くしたタイプ	0.250×0.192	2.80 3.80 4.80	5.00 ~ 5.99	S 4.32
Z280	Z263を太くしたタイプ・最大の締結力	0.365×0.375	2.80 3.80 4.80	9.65 ~ 11.68	S 7.87

※1 標準長さであっても弊社標準品ではない場合がありますのでご注意ください。在庫品ではない長さのご注文は100個以上から承ります。

## Z SERIES カードロックリテナの仕様

アルミ

## 仕様一覧

各シリーズのネジの仕様			基板締付力			
シリーズ名	ねじサイズ	締付推奨トルク(Nm)	形材表面処理 有色アロジ ン(N)	形材表面処理 有色アロジ ン座金付 (N)	形材表面処理 黒色アルマ イト(N)	形材表面処理 黒色アルマ イト座金付 (N)
Z225	UNC#4-40	0.68	445	778	1223	1423
Z226	UNC#4-40	0.68	—	—	—	2735
Z227	UNC#4-40	0.68	—	778	—	1423
Z228	UNC#4-40	0.68	—	—	—	2735
Z230	UNC#4-40	0.68	489	890	1334	1512
Z240	UNC#4-40	0.68	489	623	1446	1490
Z245	UNC#6-32	1.1	489	1023	1779	1779
Z250	UNC#8-32	2.2	1112	1779	2958	3114
Z255	UNC#10-32	3.5	1779	2669	3336	3670
Z260	UNC#4-40	0.68	—	1779	—	2224
Z263	UNC#4-40	0.68	—	1779	—	3114
Z265	UNC#4-40	0.68	—	1557	—	2113
Z267	UNC#4-40	0.68	—	1557	—	2113
Z280	UNC#8-32	2.2	—	3336	—	4003

※上表のデータは平均値です。

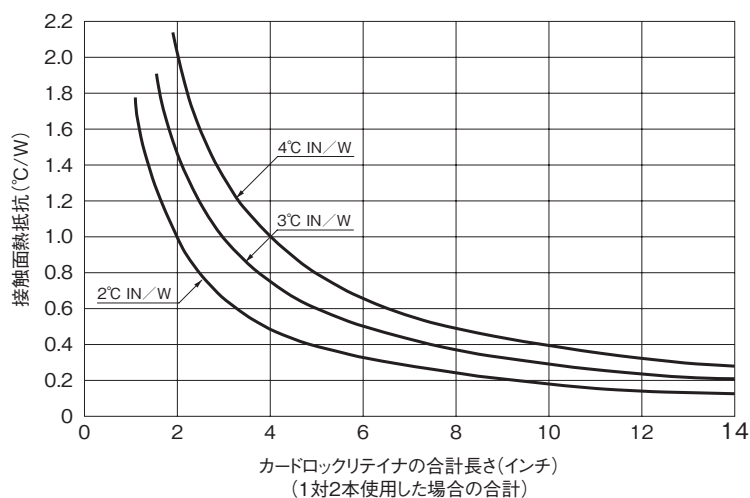
## カードロックリテナと熱抵抗

複数のユーザーにおいて、カルマークのZ225シリーズ及び相当サイズのカードロックリテナを試験していただきました。その結果、コールドプレートとそこに接触する基板表面間の熱抵抗は、通常 $2^{\circ}\text{C}\sim 4^{\circ}\text{C}$ インチ/ワットの範囲に落ち着くことがわかりました。

ボディ・ウェッジ3点構成のカードロックリテナの場合、リテナ長さが短い場合は通常2に近い値を示し、リテナ長さがそれより長い場合(6インチ以上)は4に近い値を示しました。

(こうした熱抵抗値は海拔ゼロまたはその近辺における試験で得られますが、高高度もしくは低圧において同じ試験を行った場合は、結果が変わってきます。10~40%程度増加することは珍しくなく、特に3点構成のものでもリテナ長さの大きな場合、その傾向は顕著となります。シリーズ260・265などのボディ・ウェッジ5点候性のカードロックリテナならば、より大きな締付け力が各部均等に発揮されるので、こうした傾向が大きく減殺されます。)

コールドプレートとそこに接触する基板表面間(接触面)を通じて伝導する以外、基板から熱が逃げないと想定した場合(放射や対流による熱損失が無視できるほど小さい場合)、下のグラフにより接触面における温度上昇を簡単に予測することができます。



## 【このグラフの見方】

基板1枚に長さ5インチのカードロックリテナを2本使用して、50ワットの熱エネルギーが発散される場合、カードロックリテナ合計長さは $5\times 2$ 本=10インチであり、接触面熱抵抗は $0.2^{\circ}\text{C}/\text{W}\sim 0.4^{\circ}\text{C}/\text{W}$ の範囲にあることがグラフから見て取れます。

よって計算式  $0.2^{\circ}\text{C}/\text{W}\times 50\text{W}=10^{\circ}\text{C}$  ( $0.4^{\circ}\text{C}/\text{W}\times 50\text{W}=20^{\circ}\text{C}$ ) から、接触面における基板表面温度は、コールドプレート表面温度プラス10~20 $^{\circ}\text{C}$ であると予想できます。