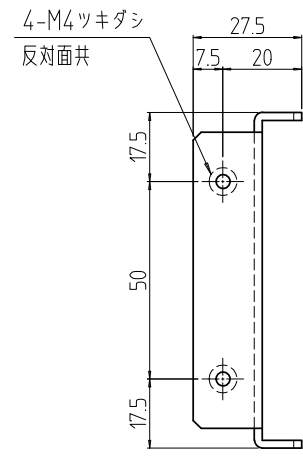
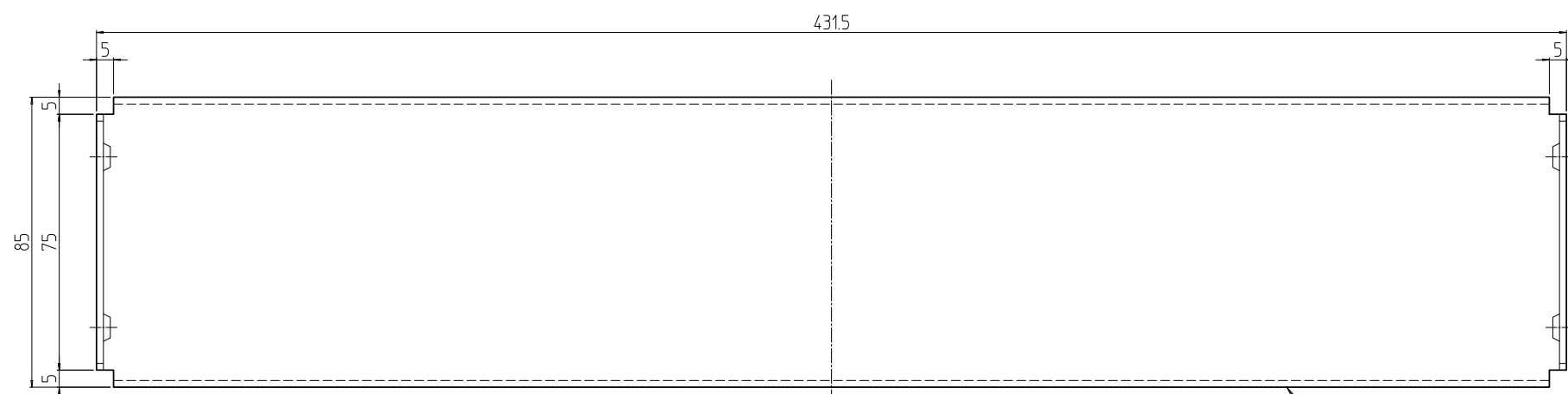
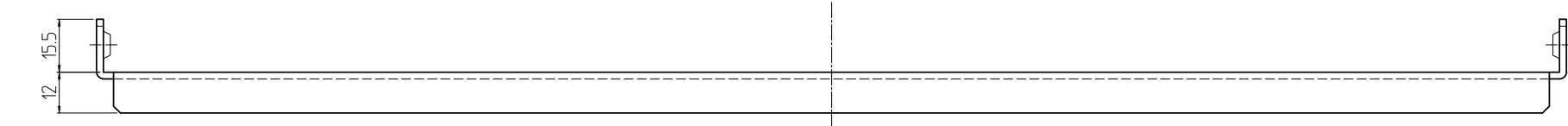


変更 REVISIONS			
回数 REV. MARK	日付 DATE	記事 CONTENTS	変更者 REVISED BY



01



1	01	シャシプレート 85	A1050P t2.0	化成皮膜処理		
個数 QUANTITY	No.	図番 DRAWING No.	部品名 PART NAME	材質 MATERIAL	仕上 FINISH	
FCP-08CSG 型式	MODEL	単位 UNIT	設計 DESIGNED	検図 CHECKED	承認 APPROVED	
		尺度 SCALE	図名 TITLE			
		出			品名 NAME	
		IDEAL 摂津金属工業株式会社			型式 MODEL	
図番 DRAWING No.				FCP-030011		

外觀寸法

FCPシャーシ

FCP-08CSG

FCP-030011