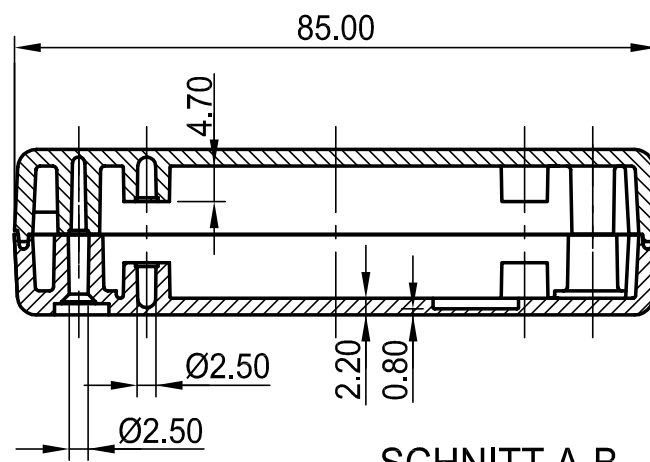
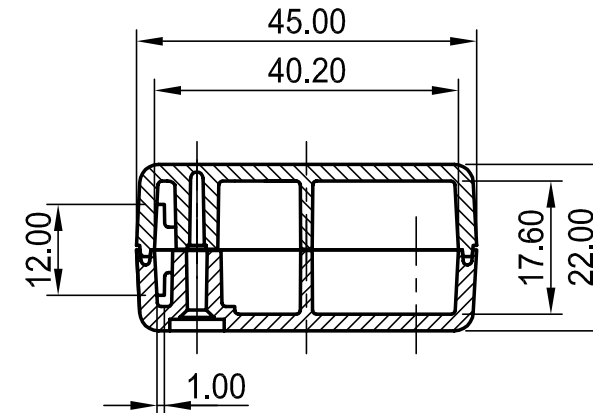


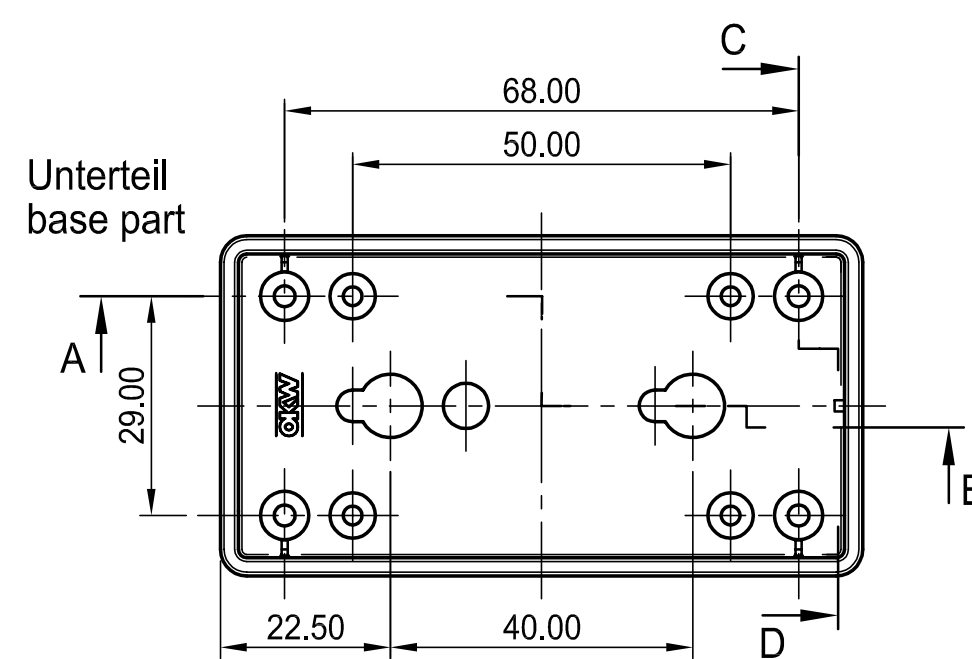
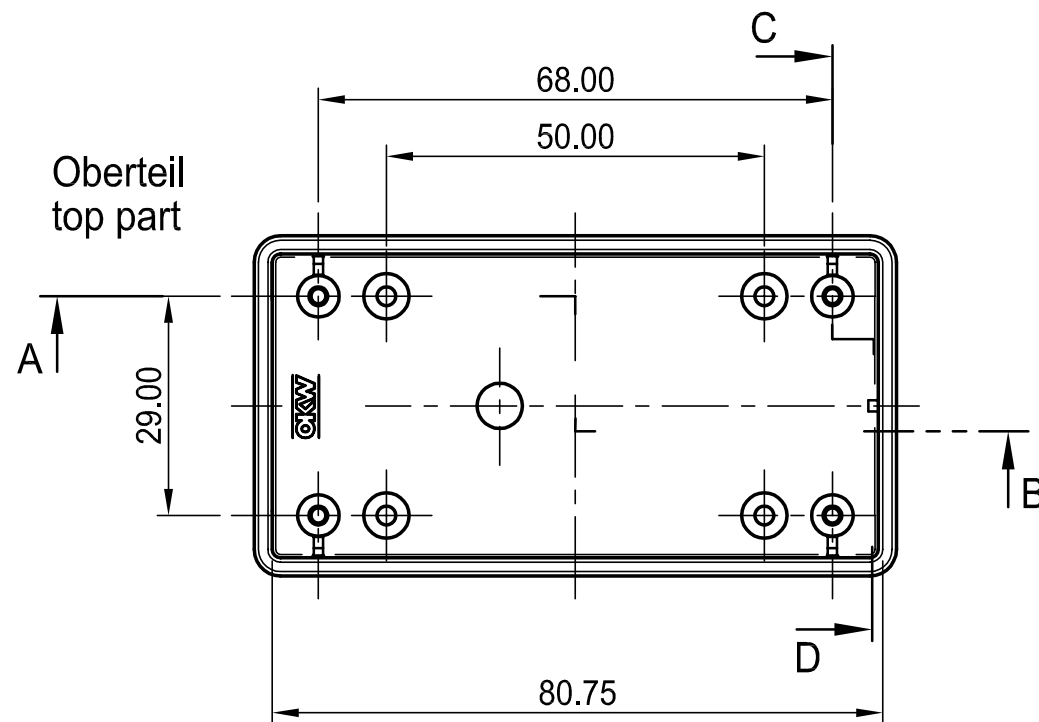
max. Platinengröße: Oberteil 38 x 75 mm, Unterteil 38 x 76 mm (Domaussparung unberücksichtigt)
 max. size of PCB: top part 38 x 75 mm, base part 38 x 76 mm (cutouts for pillars not taken into consideration)



SCHNITT A-B
section



SCHNITT C-D
section



H (PH1)

Informationskopie wird nicht aktualisiert Copy for Information will not be updated Technische Änderungen vorbehalten. Irrtümer und Druckfehler begründen keinen Anspruch auf Schadenersatz. Wichtige Einbaumaße bitte direkt mit dem aktuellen Produkt abstimmen. Subject to technical modification without prior notice. Typographical and other errors do not justify any claim for damages. All dimensions should be verified using an actual moulded part. Sous réserve de modifications techniques. Toute erreur ou faute d'impression ne justifie aucune demande d'indemnisation. Nous prions les clients de vérifier les dimensions des composants avec les boîtiers avant le montage.	Bearb. am: 15.02.90 Ersteller: Hasselb	Material: Farbe:	Toleranzen: DIN 16901 T130 Zeichnungsart: KUNDE	 DIN 6 Teil 2 Maßstab: 1:1
	Rev. Index: 4 Stand: 05.09.05	This document contains proprietary information of OKW Gehäusesysteme GmbH and is tendered subject to the conditions that the information be retained in confidence not be reproduced or copied and not be used or incorporated in any product.	SCHALE-G SG 85, Vers. I, flat/flat A9404331	

