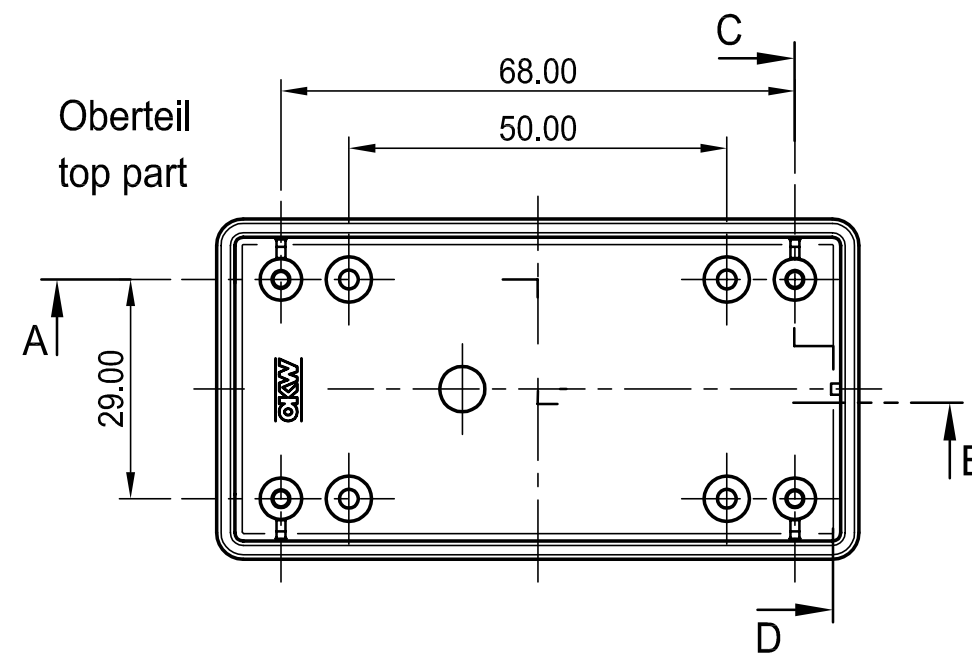
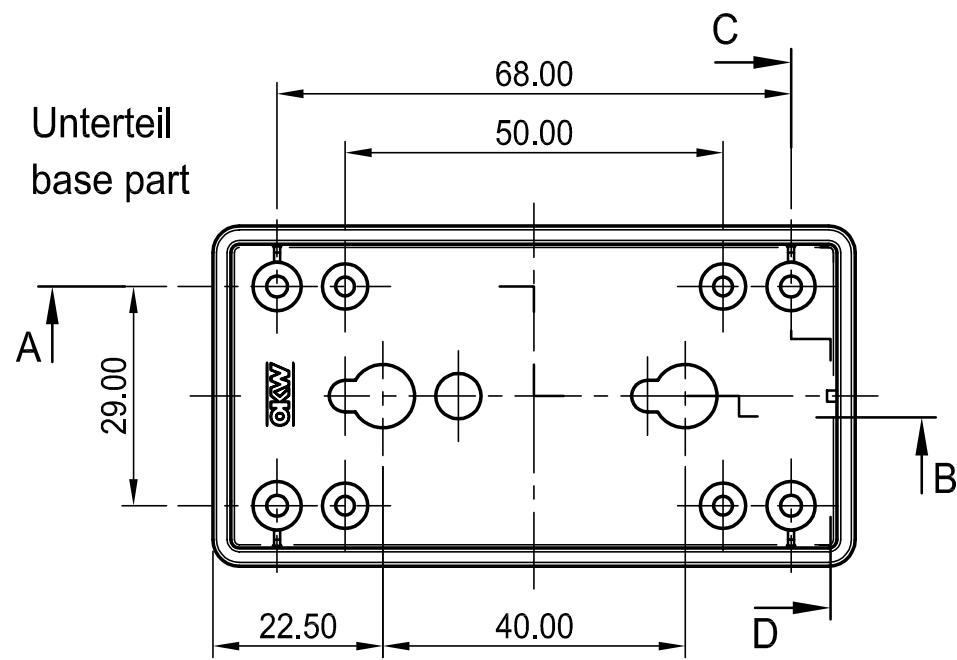
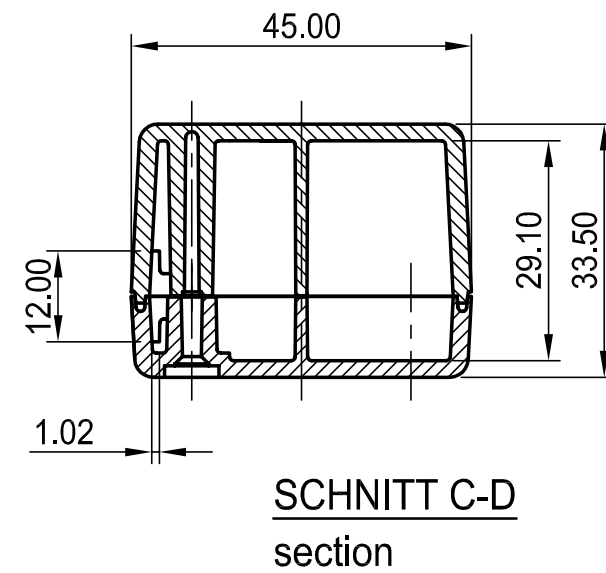
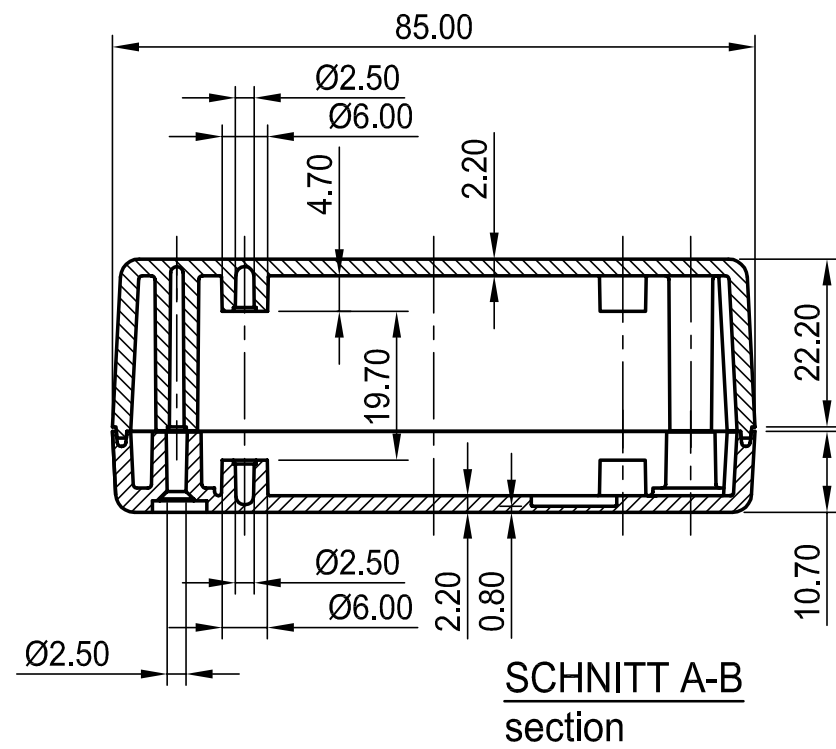


max. Platinengröße: Oberteil 37 x 75 mm, Unterteil 38 x 76 mm (Domaussparung unberücksichtigt)  
 max. size of PCB: top part 37 x 75 mm, base part 38 x 76 mm (cutouts for pillars not taken into consideration)



⊕ H (PH1)

<b>Informationskopie</b> wird nicht aktualisiert  Technische Änderungen vorbehalten. Irrtümer und Druckfehler begründen keinen Anspruch auf Schadenersatz. Wichtige Einbaumaße bitte direkt mit dem aktuellen Produkt abstimmen. Subject to technical modification without prior notice. Typographical and other errors do not justify any claim for damages. All dimensions should be verified using an actual moulded part. Sous réserve de modifications techniques. Toute erreur ou faute d'impression ne justifie aucune demande d'indemnisation. Nous prions les clients de vérifier les dimensions des composants avec les boîtiers avant le montage.	<b>Copy for Information</b> will not be updated	Bearb. am: 12.03.90 Ersteller: Hasselb	Material:	Toleranzen: DIN 16901 T130	DIN 6 Teil 2
		Freigabe: Rev. Index: 4 Stand: 05.09.05	Farbe:	Zeichnungsart: KUNDE	
		SCHALE-G SG 85, Vers. I, high/flat A9404341		Bearbeiter: Hasselb	Dateiname: 00000886
		Für dieses Dokument behalten wir uns alle Urheberrechte vor. Es darf auch auszugsweise weder vervielfältigt noch Dritten in irgendeiner Form zugänglich gemacht werden.			