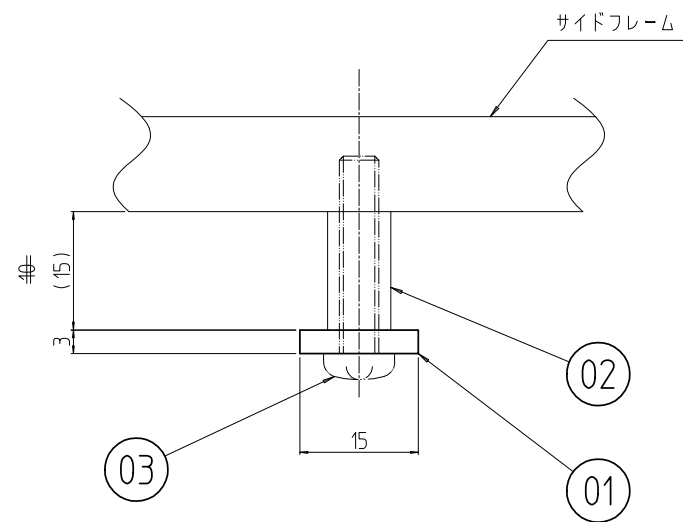
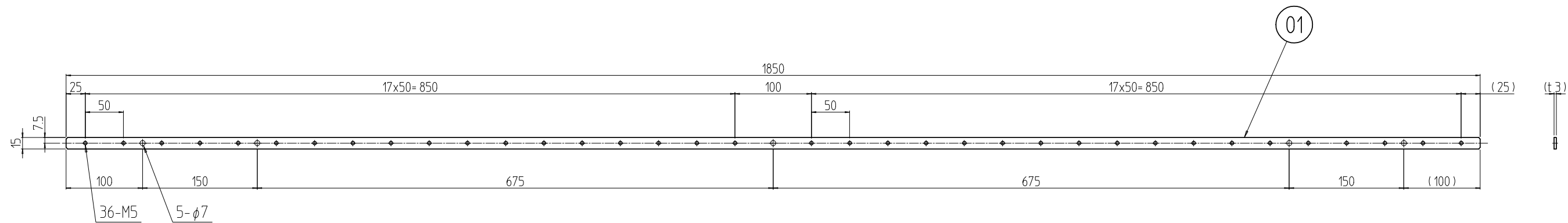


変更 REVISIONS			
回数 REV. MARK	日付 DATE	記事 CONTENTS	変更者 REVISED BY



取付断面参考例 (1 : 2)

3	03		(+)ナベコ M5x25	RENY(ポリアミド6)	自然色
3	02	SEB-000122	スペーサー	ポリアセタール	乳白色
1	01	SEB-000121	アースバー 1850	銅プスバー t3xw15	Ep-Cu/Ni5b
個数 QUANTITY	No.	図番 DRAWING No.	部品名 PART NAME	材質 MATERIAL	仕上 FINISH
SEB-1850-36M5 型式			単位 UNIT	設計 検 査 承認 DESIGNED CHECKED APPROVED	
	尺度 SCALE		mm	図 名 TITLE	
	1 : 6				品 名 NAME
			<b>IDEAL</b> 摂津金属工業株式会社		型 式 MODEL
			図 番 DRAWING No.		<b>外観寸法</b> サイドアースバー SEB-1850-36M5 <b>SEB-000111</b>