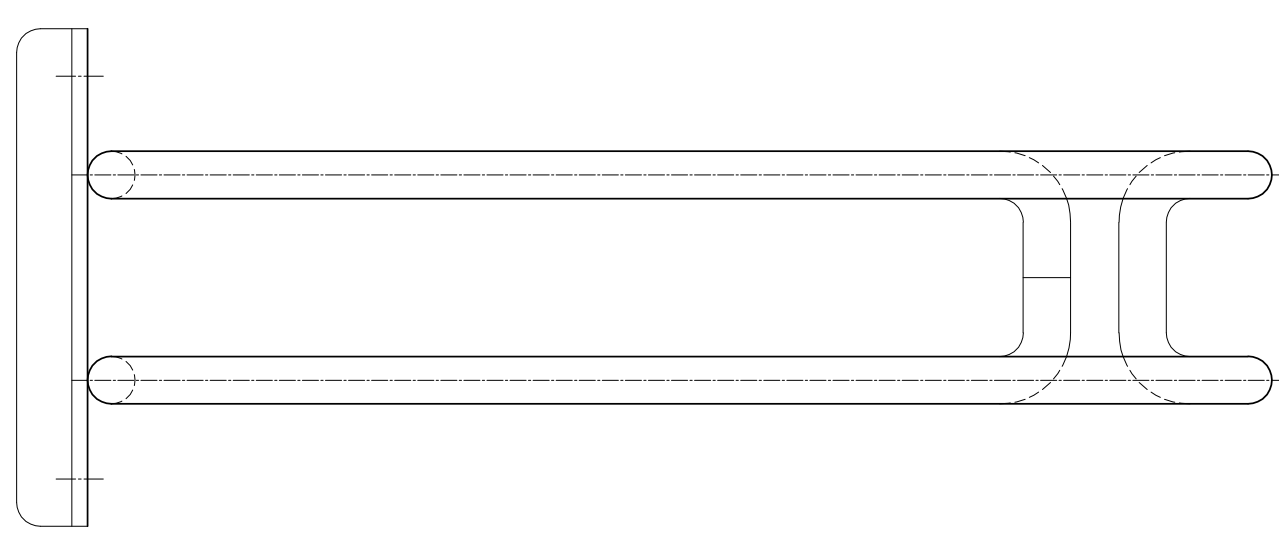
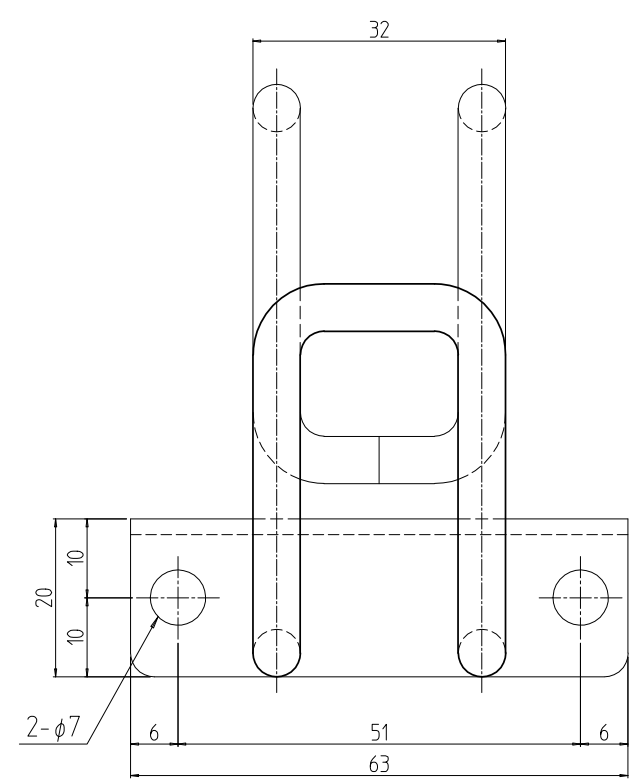
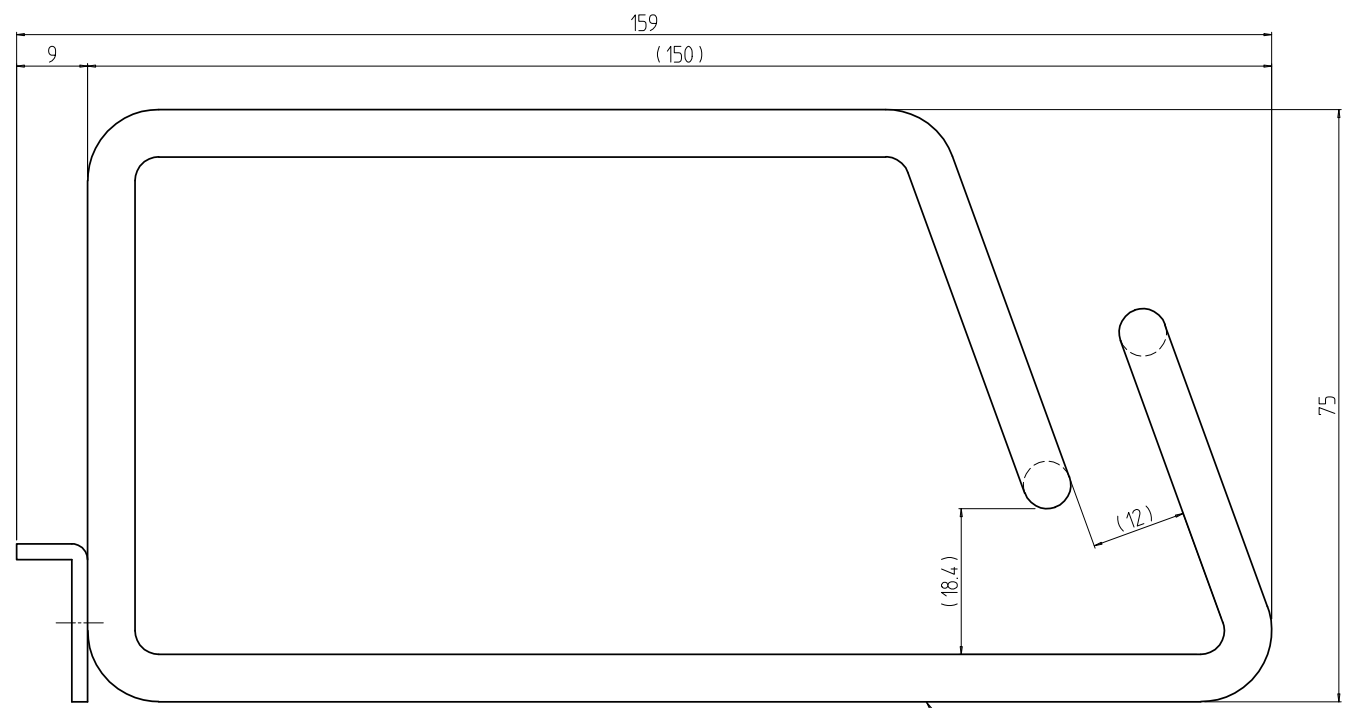


| 変更 REVISIONS | | | |
|-----------------|------------|----------------|-------------------|
| 回数 REV. MARK | 日付 DATE | 記事 CONTENTS | 変更者 REVISED BY |
| | | | |



| | | | | | | |
|----------------|-----|------------------|-----------------|-------------|-------------|--|
| 5 | 01 | ケーブルホルダー 0715 | SPCC t2.0/丸鋼 φ6 | ED塗装「ブラック」 | | |
| 個数 QUANTITY | No. | 図番 DRAWING No. | 部品名 PART NAME | 材質 MATERIAL | 仕上 FINISH | |
| NPCHD-0715 | 型式 | 単位 UNIT | 設計 DESIGNED | 検図 CHECKED | 承認 APPROVED | |
| | | 尺度 SCALE | 図名 TITLE | | | |
| | | 出 | | | 品名 NAME | |
| | | IDEAL 摂津金属工業株式会社 | | | 型式 MODEL | |
| DRAWING No. | | | 番号 | | | |
| NPCHD-000011 | | | NPCHD-000011 | | | |