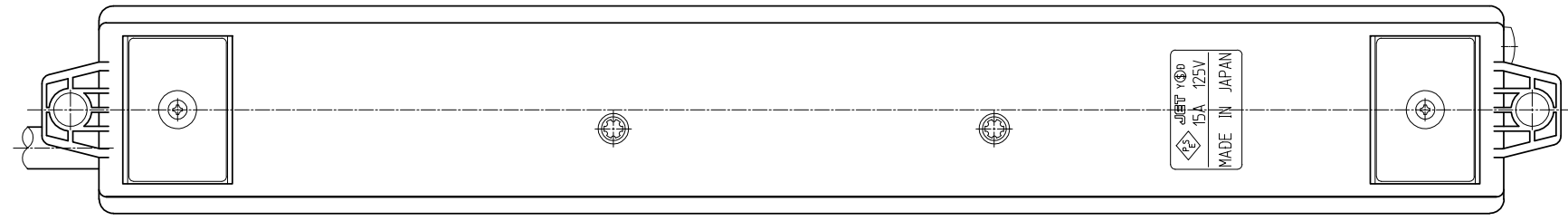
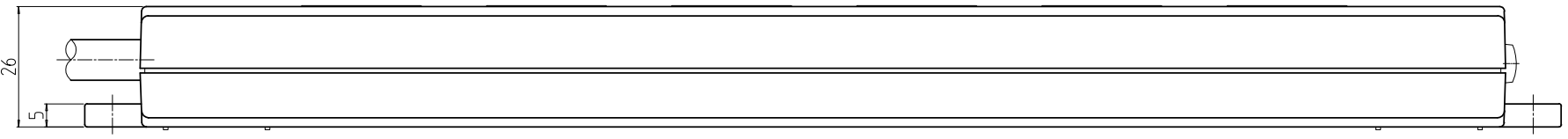
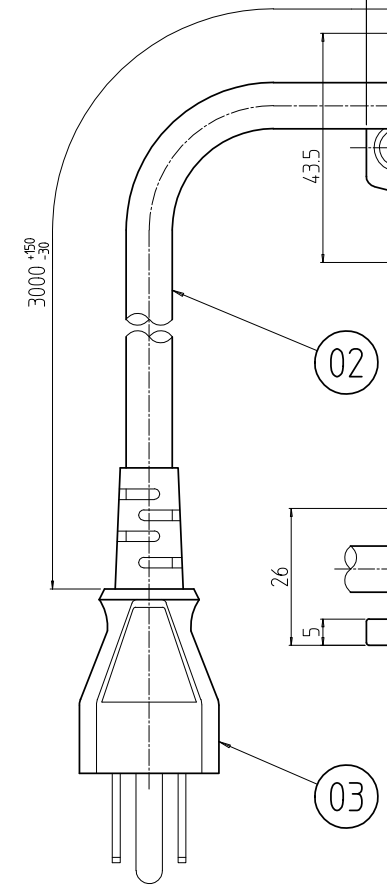
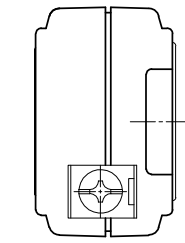
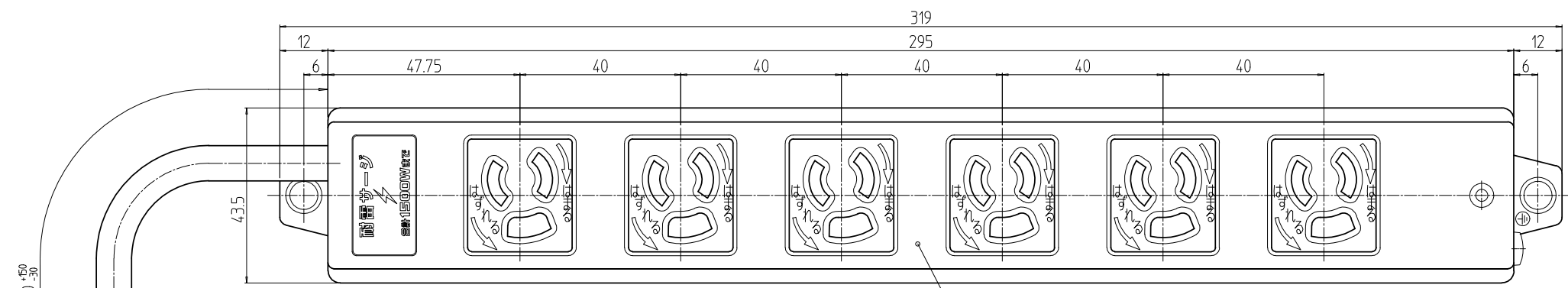
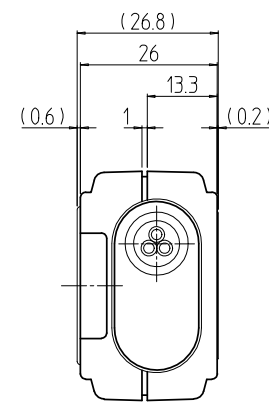


変更 REVISIONS			
回数 REV. MARK	日付 DATE	記事 CONTENTS	変更者 REVISED BY



1	03		プラグ	PVC	「白」: 15A 125V
1	02		電源コード	VCTF	「白」: 2mm ² 2根(白・黒), 0.75mm ² 1根(黄/緑)
1	01		OAタップ(マグネット有リ)	ABS/UM-E	ホワイト/グレイ
個数 QUANTITY	No.	図番	DRAWING No.	部品名	PART NAME
				材質	MATERIAL
				仕上	FINISH
		単位	mm	設計	検図
		SCALE	1:15	承認	APPROVED
		出		図名	外観寸法
		IDEAL 摂津金属工業株式会社		品名	DHT 耐サージ機能付OAタップ
				型式	DHT-T5224
				図番	DHT-040211
				DRAWING No.	