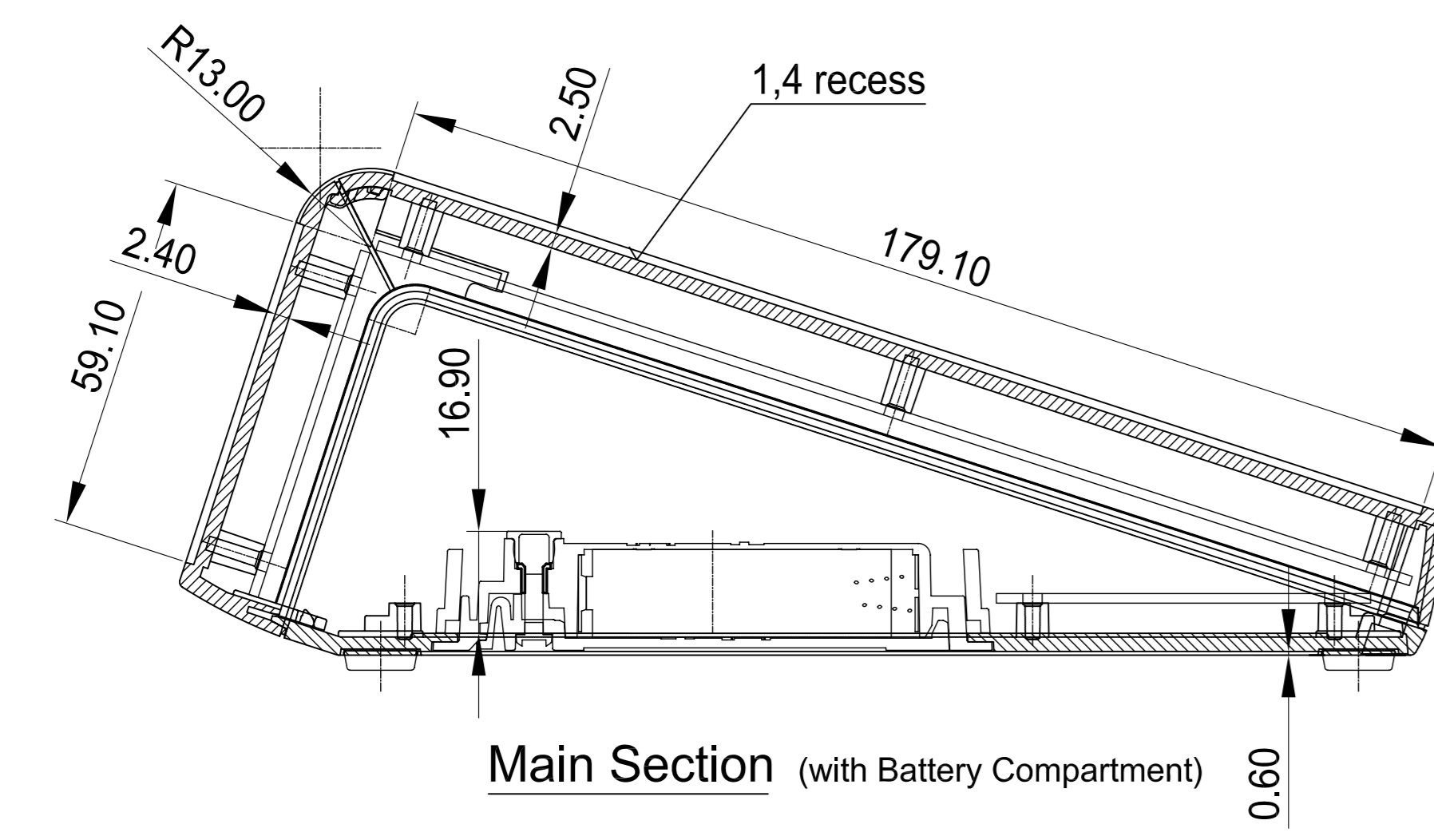
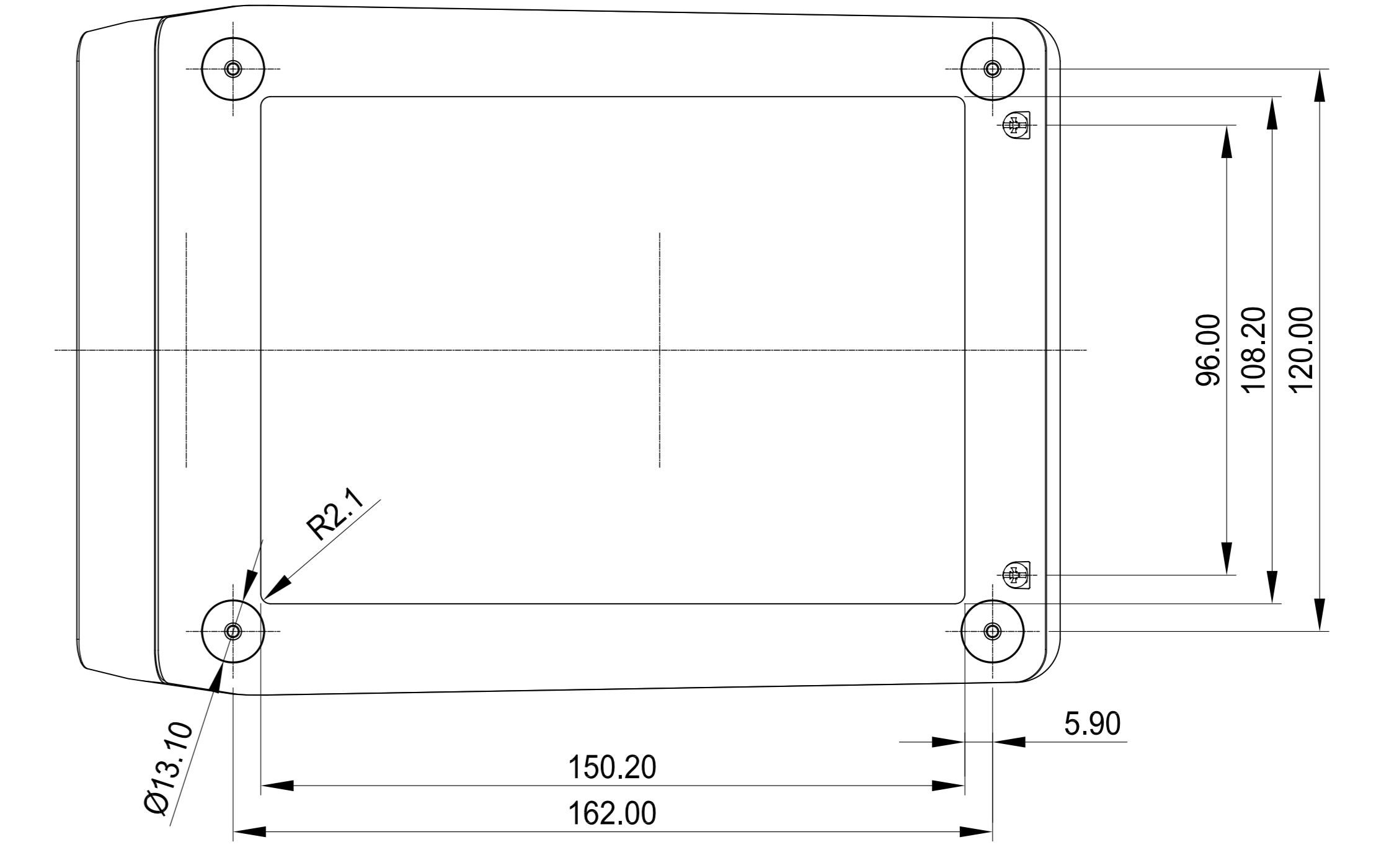
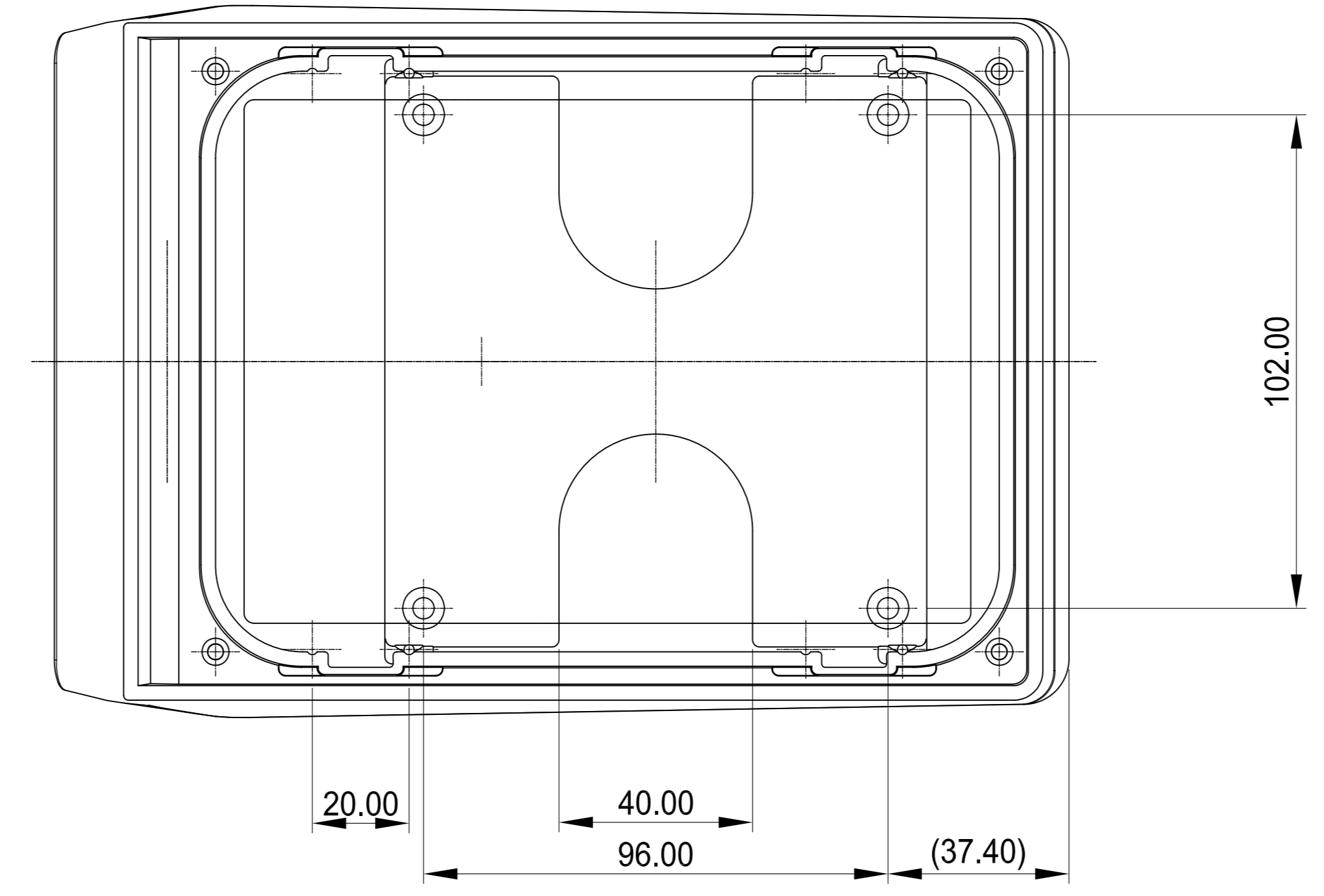
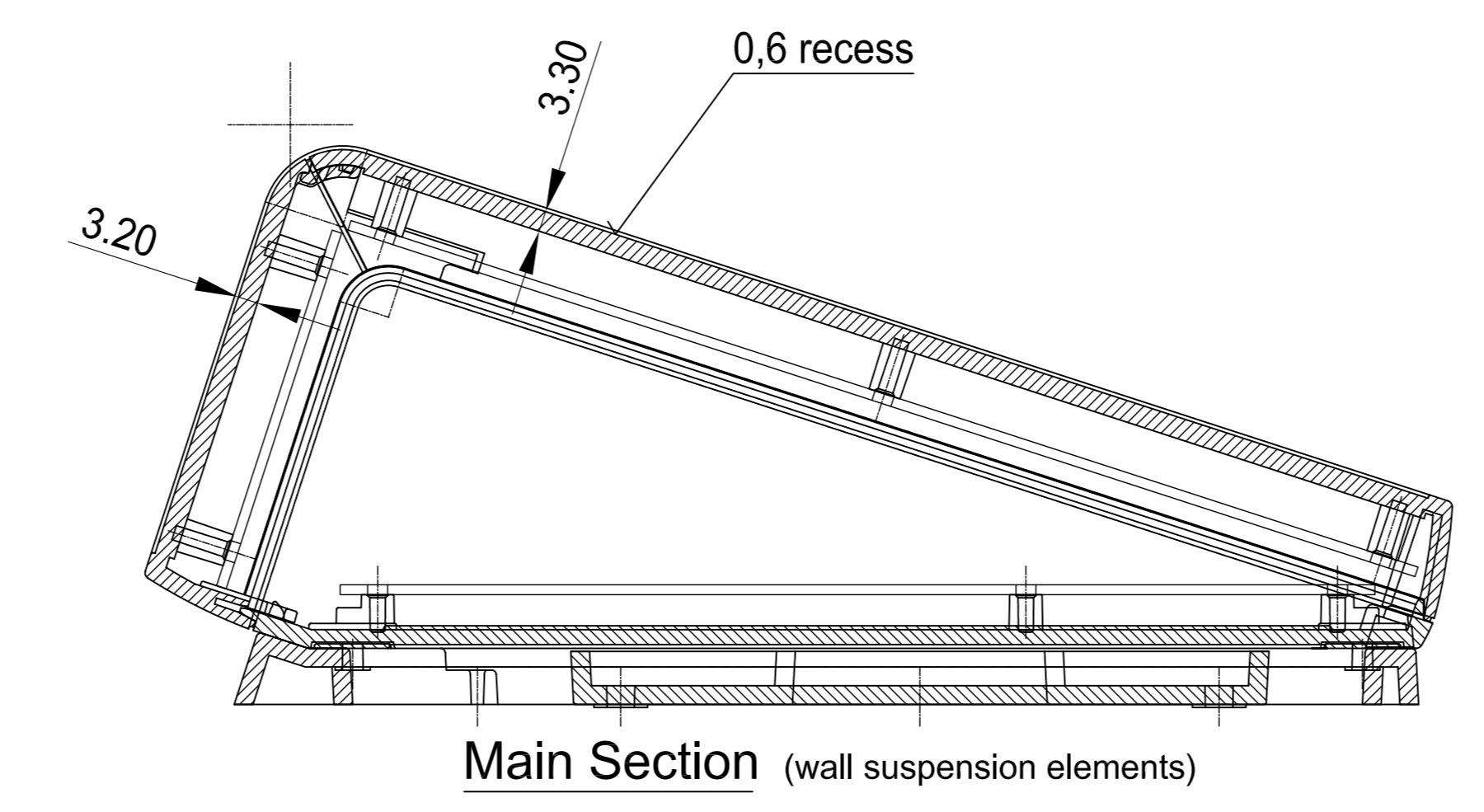


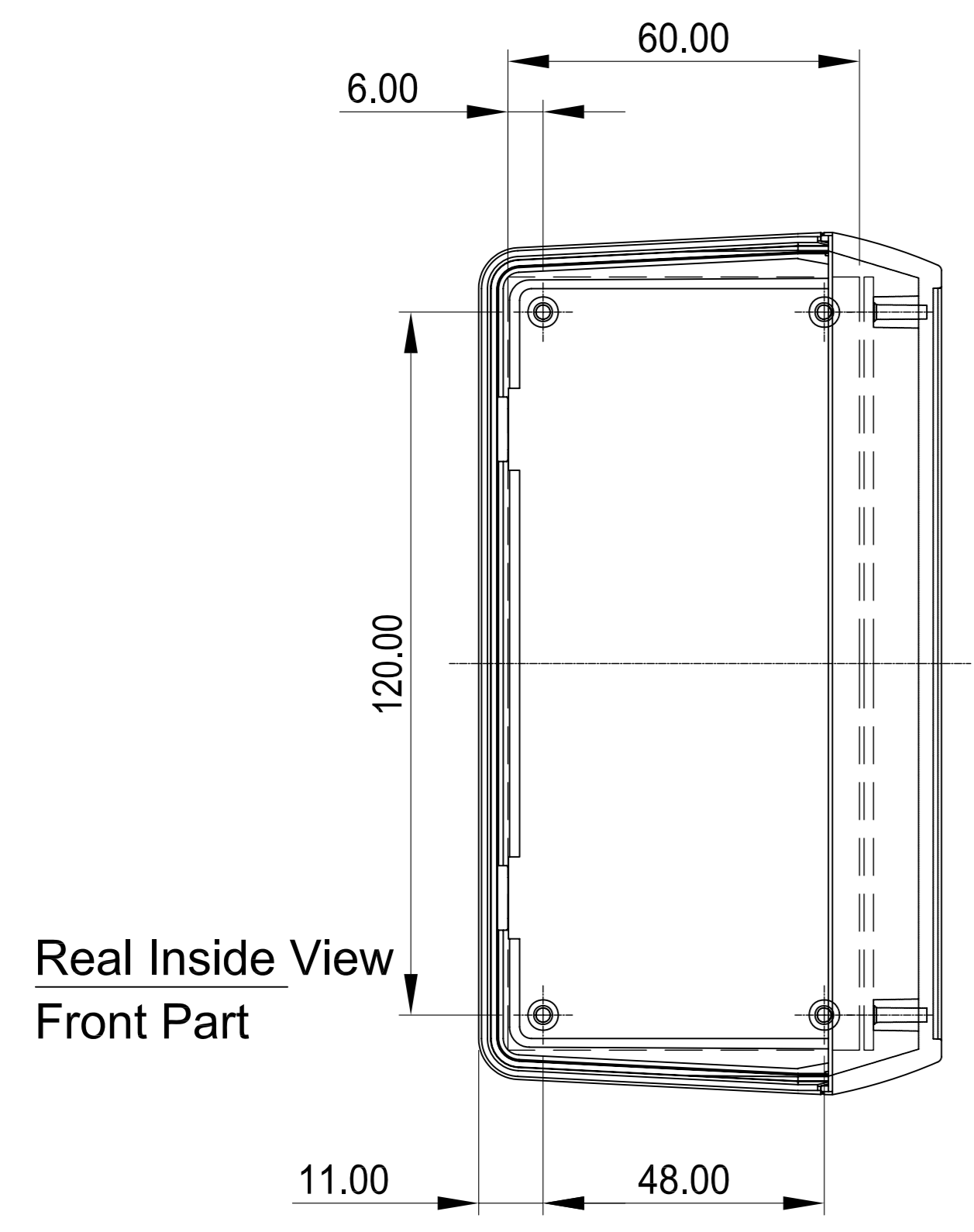
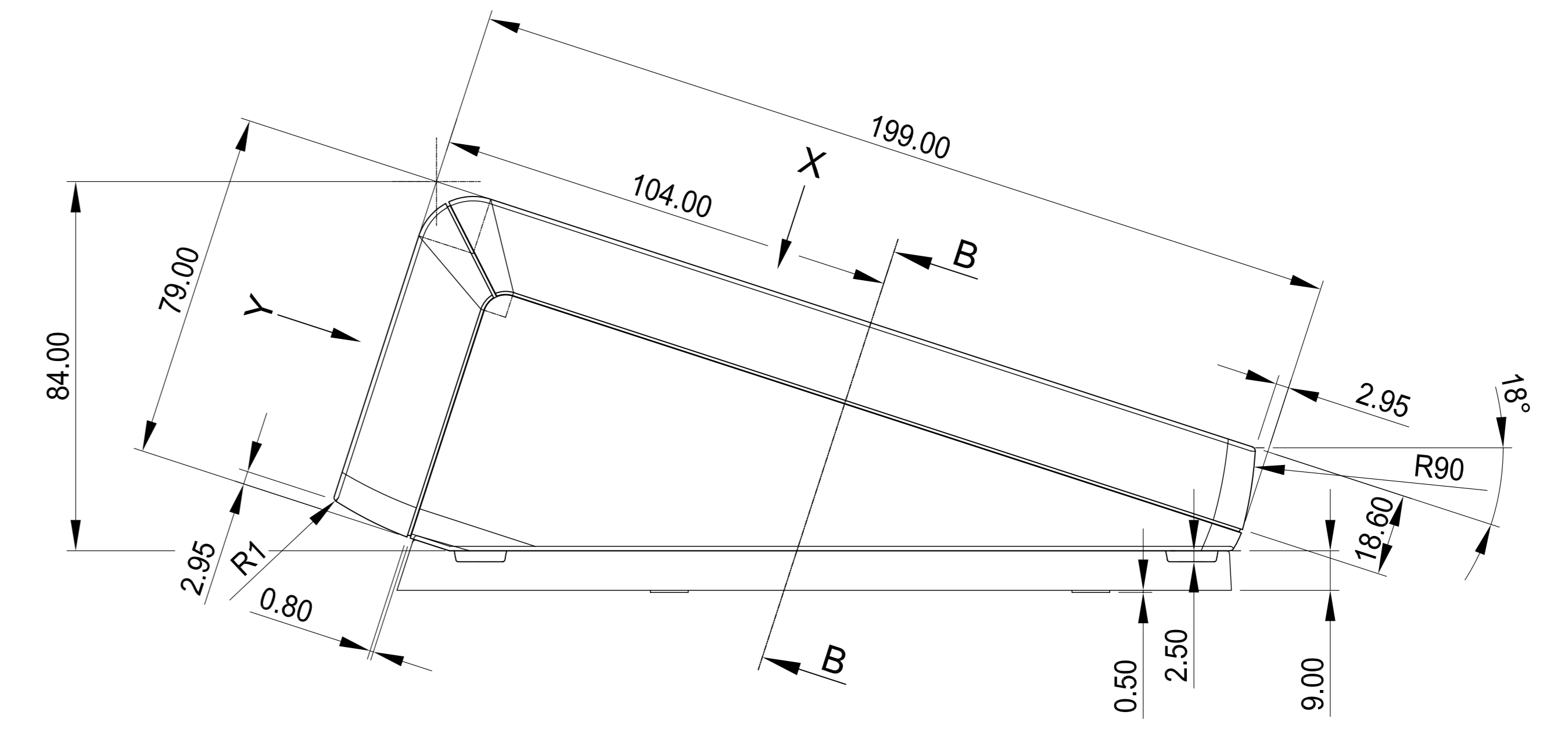
Real Inside View
Bottom Part



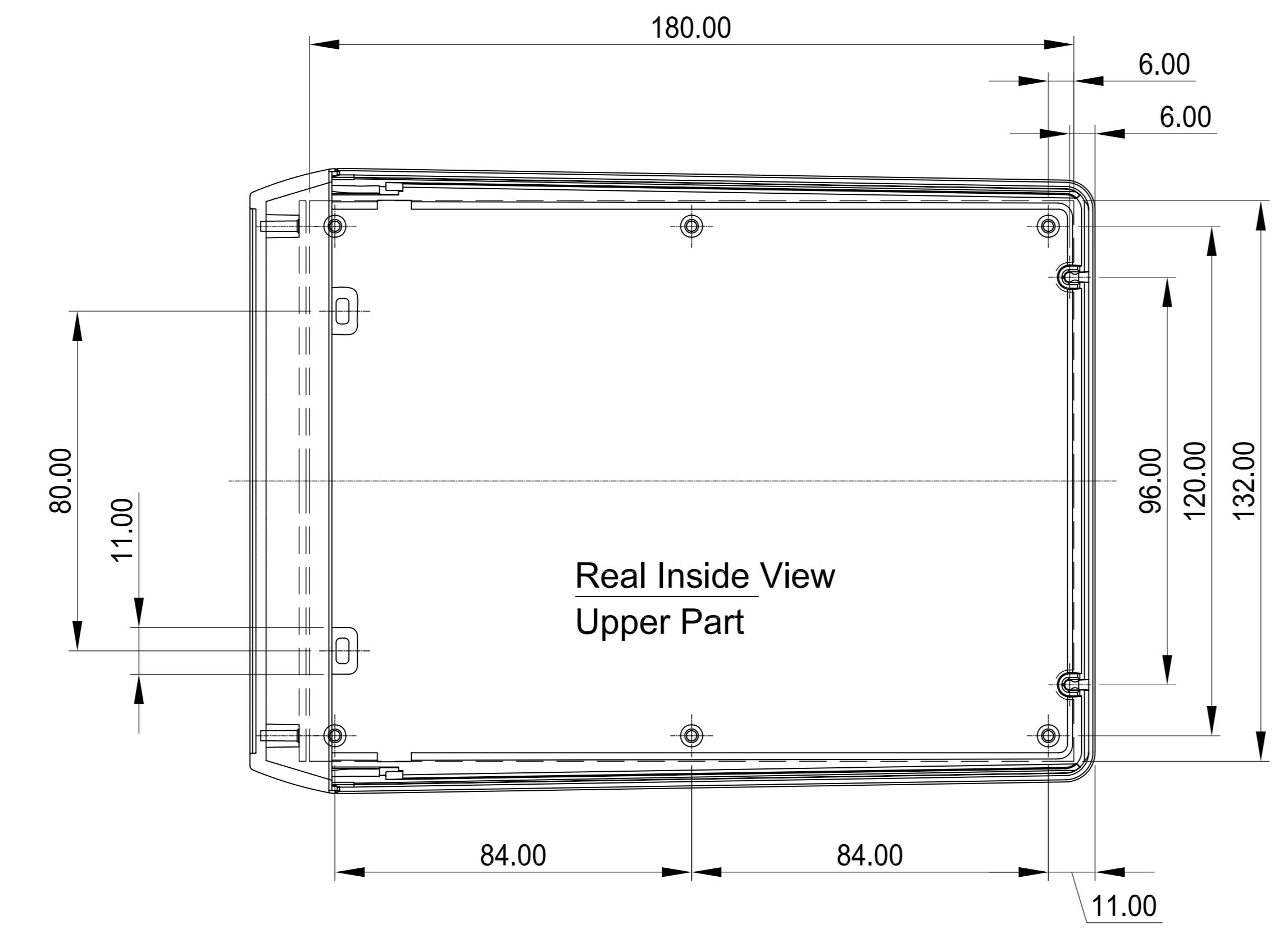
Main Section (with Battery Compartment)



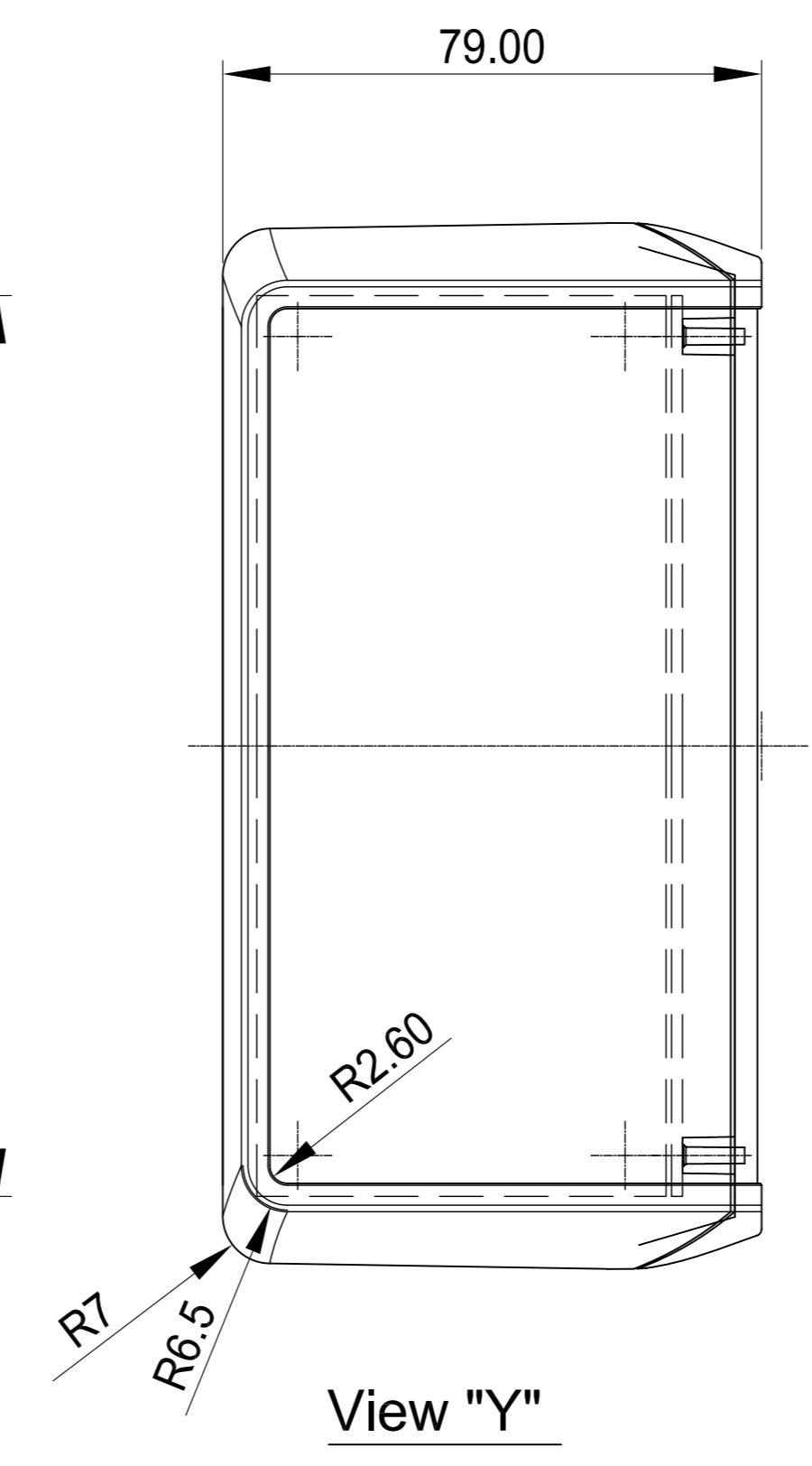
Main Section (wall suspension elements)



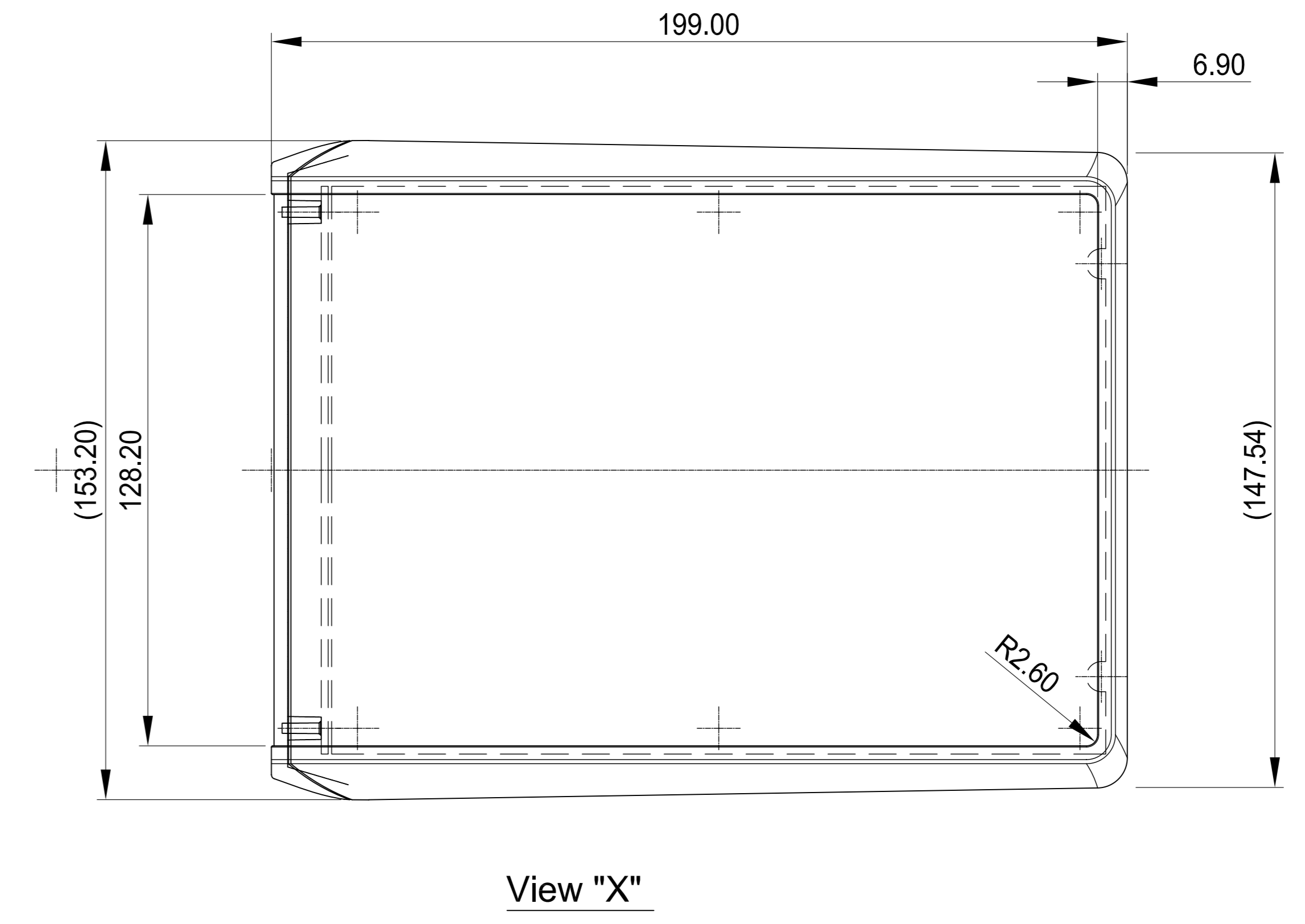
Real Inside View
Front Part



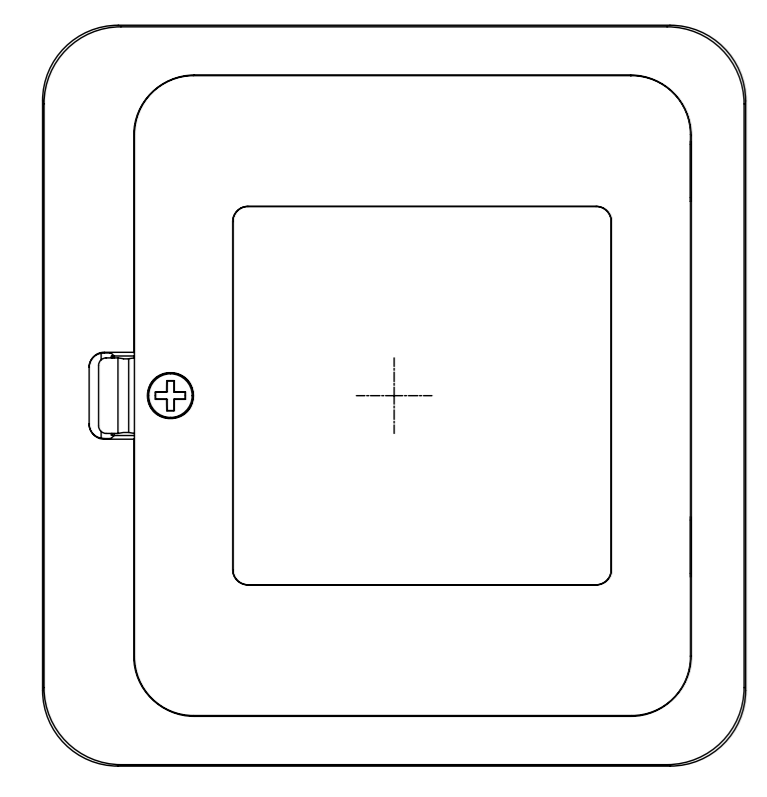
Real Inside View
Upper Part



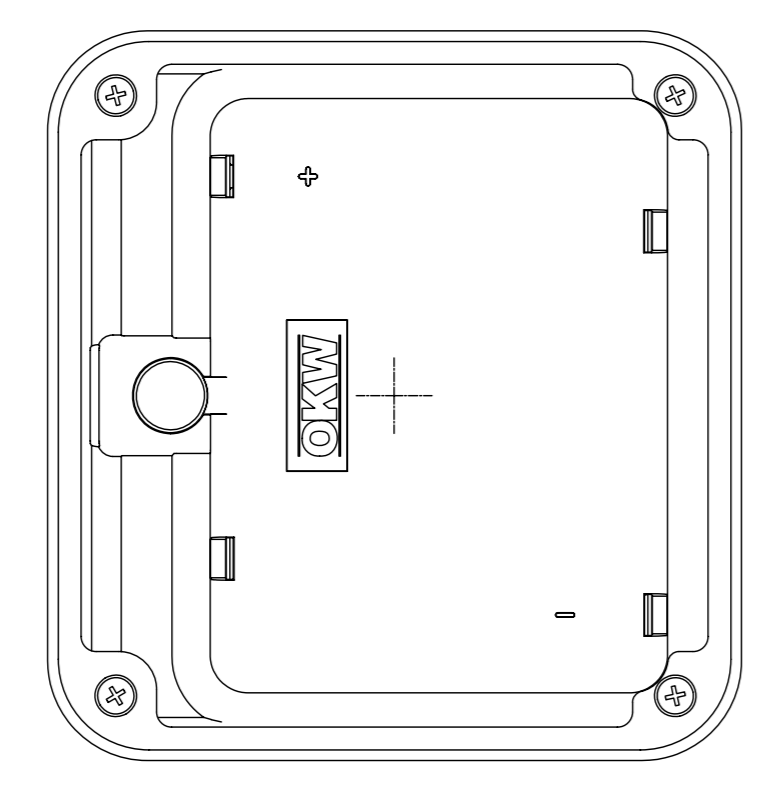
View "Y"



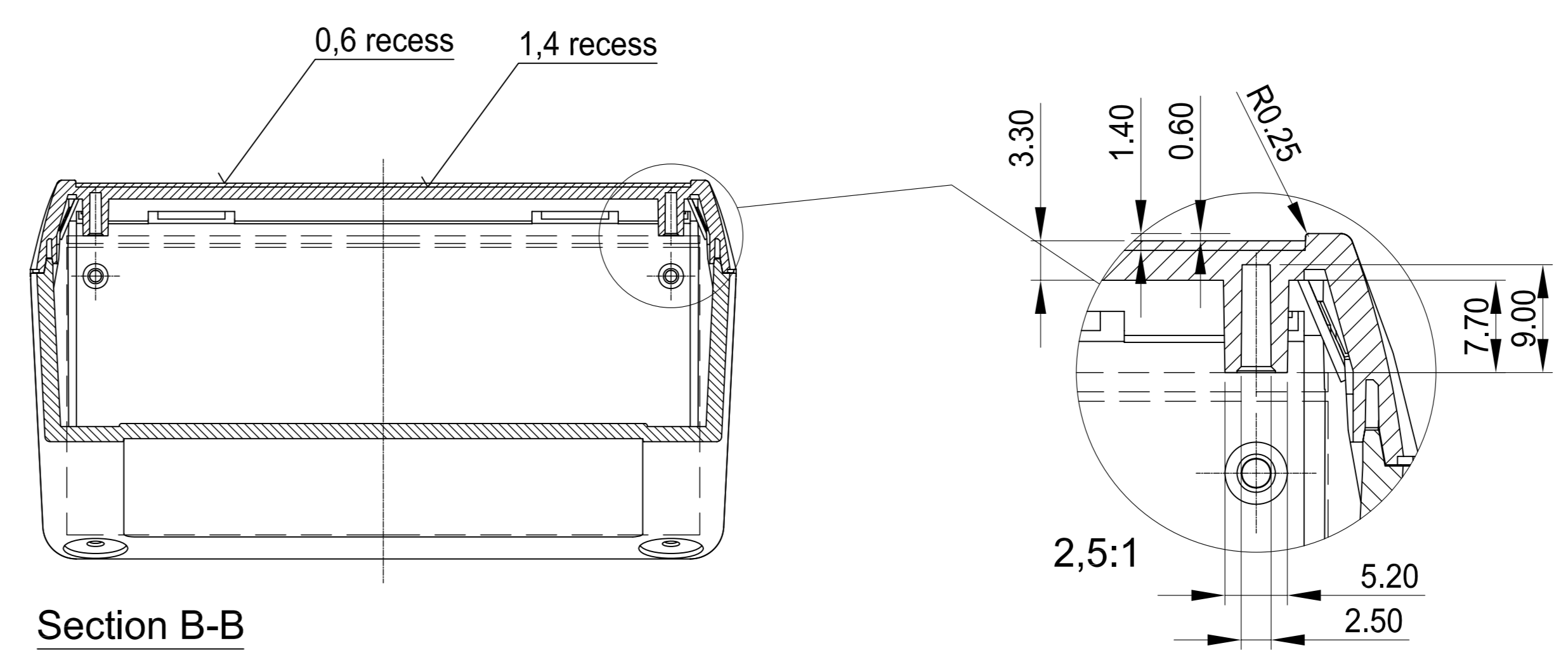
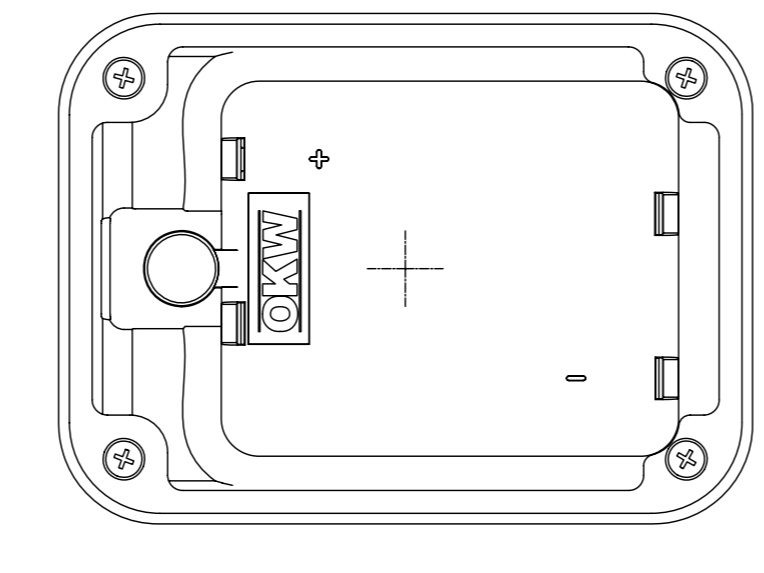
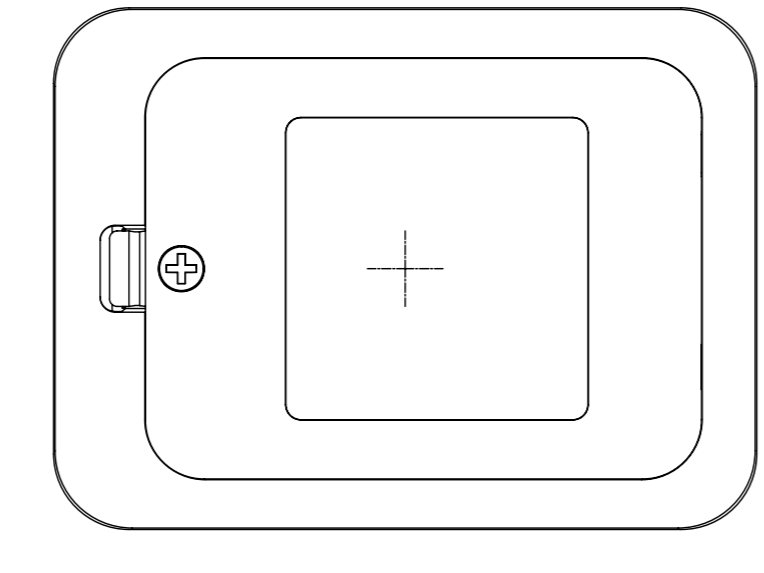
View "X"



5xAA Battery Compartment



3xAA Battery Compartment



Section B-B

Informationskopie wird nicht aktualisiert	Copy for Information will not be updated	Doc. nr.: 28.01.00	Material:	Toleranzen:	⊕
		Ersteller: BSH	Farbe:	Zielpunkt:	DIN 6162
		Projektor: 1		ZEICHNUNG:	Modell:
		Datum: 28.01.00			
Technische Änderungen vorbehalten. Irrtümer und Druckfehler behalten. Näheren Anspruch auf Fehlerfreiheit. Weitere Ent- lastung bitte direkt mit dem aktuellen Produkt abstimmen. Subject to technical modification without prior notice. Typographical and other errors do not justify any claim for damages. All dimensions should be verified using an actual model part.		The reserved copyright for the model. Further reproduction or use without prior notice is prohibited and will be used at the discretion of the product.		UNITEC M All Versions B4056XXX	
Si vous réserve de modifications techniques. Toute erreur ou faute d'impression ne justifie aucune demande d'indemnisation. Nous prions les clients de vérifier les dimensions des composants avec les boîtiers éventuels.		© 2000 Oskar Messter GmbH und alle Unternehmen der Oskar Messter Gruppe. Alle Rechte vorbehalten. Nachdruck, Vervielfältigung und Verbreitung, auch auszugsweise, ist ohne schriftliche Genehmigung der Oskar Messter Gruppe.		Hersteller: Both Dessener: 0001198	