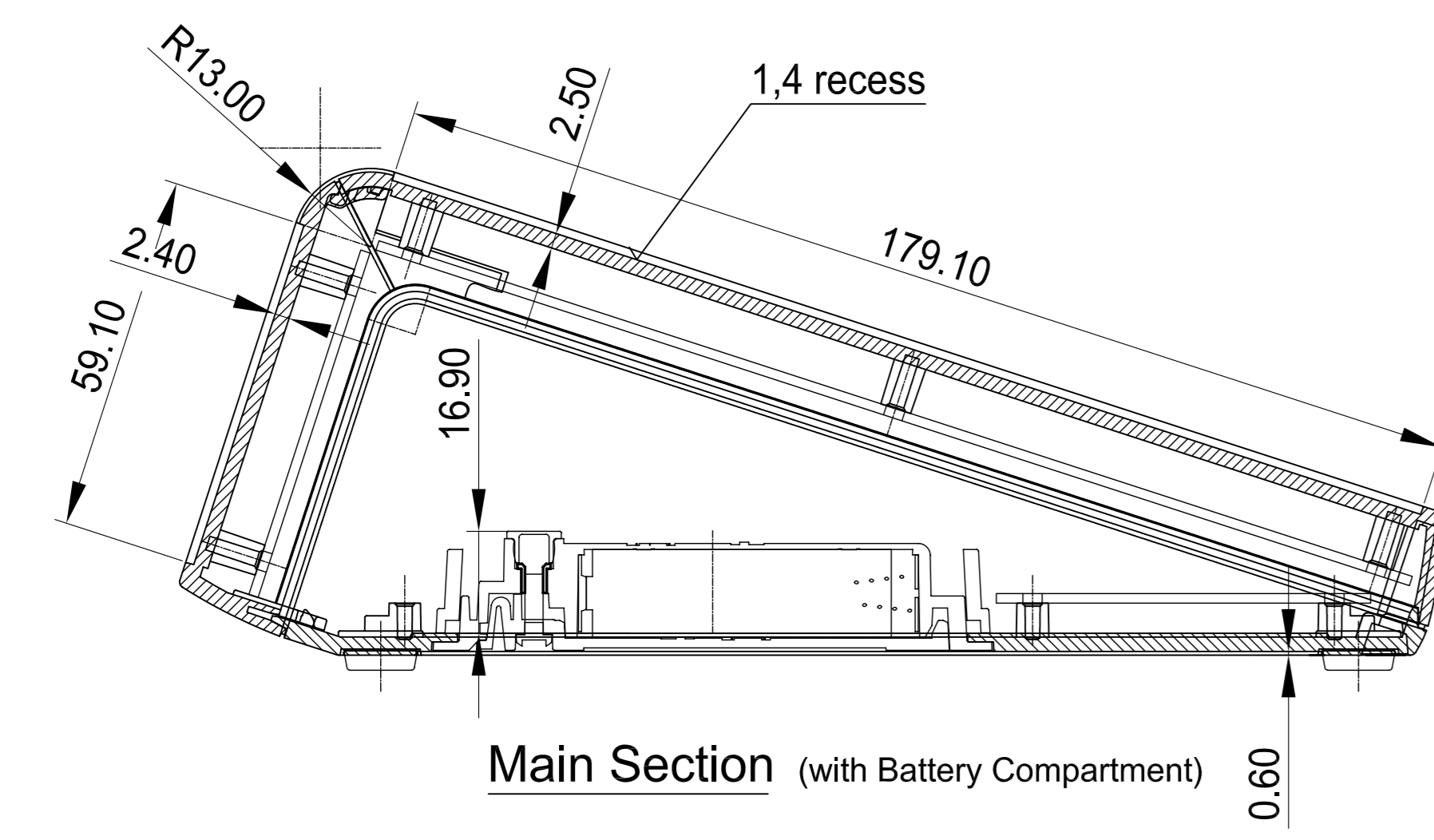
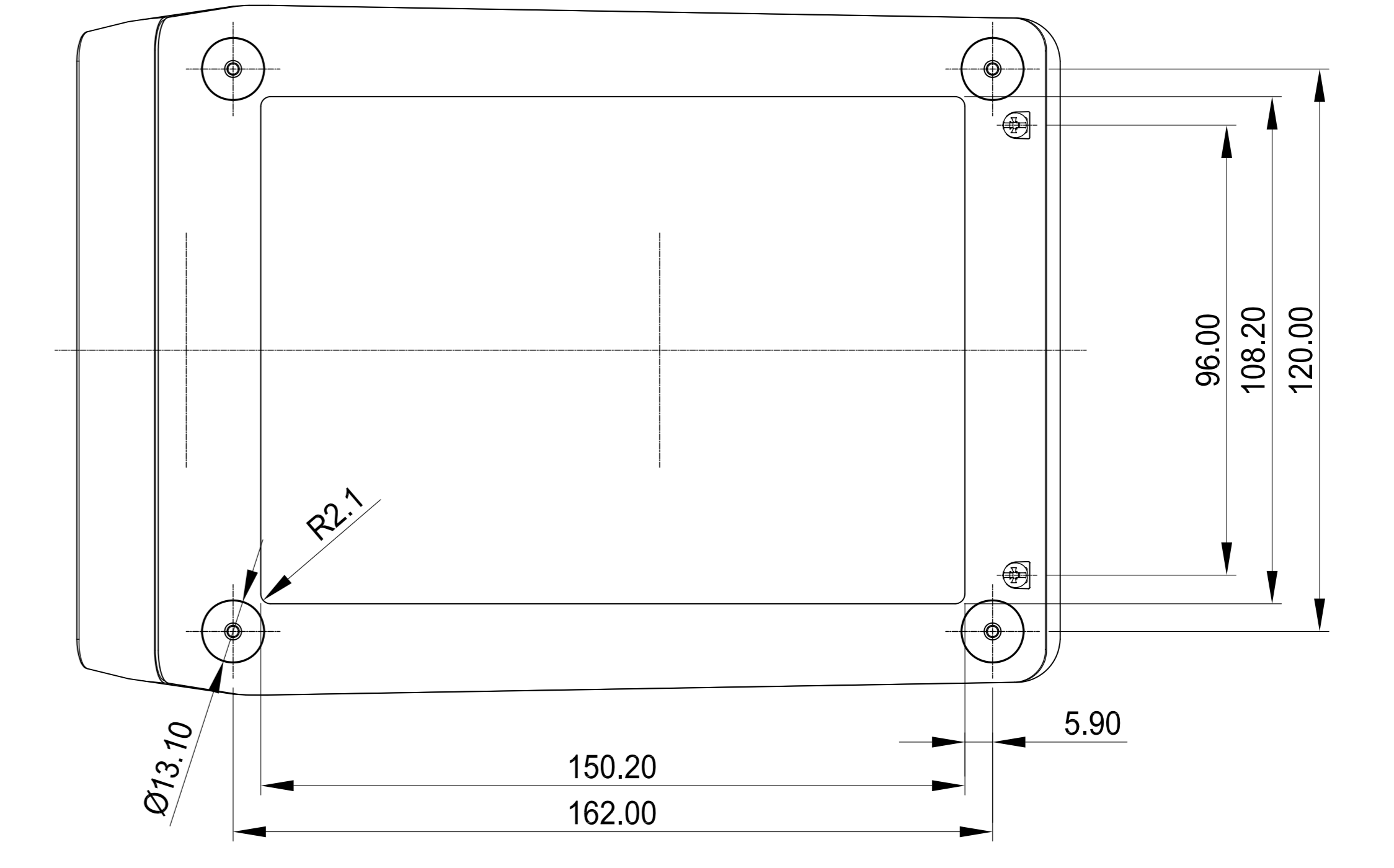
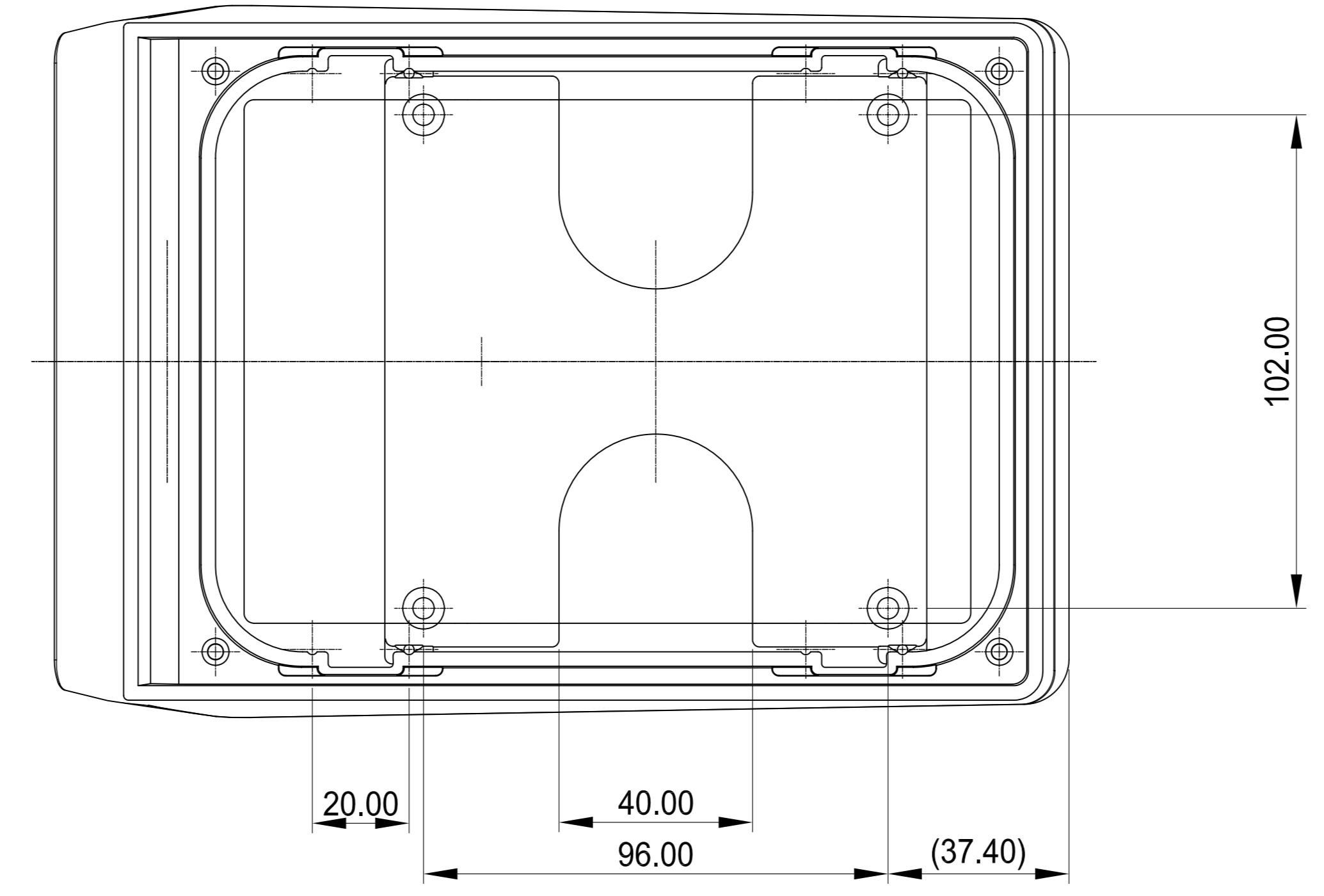
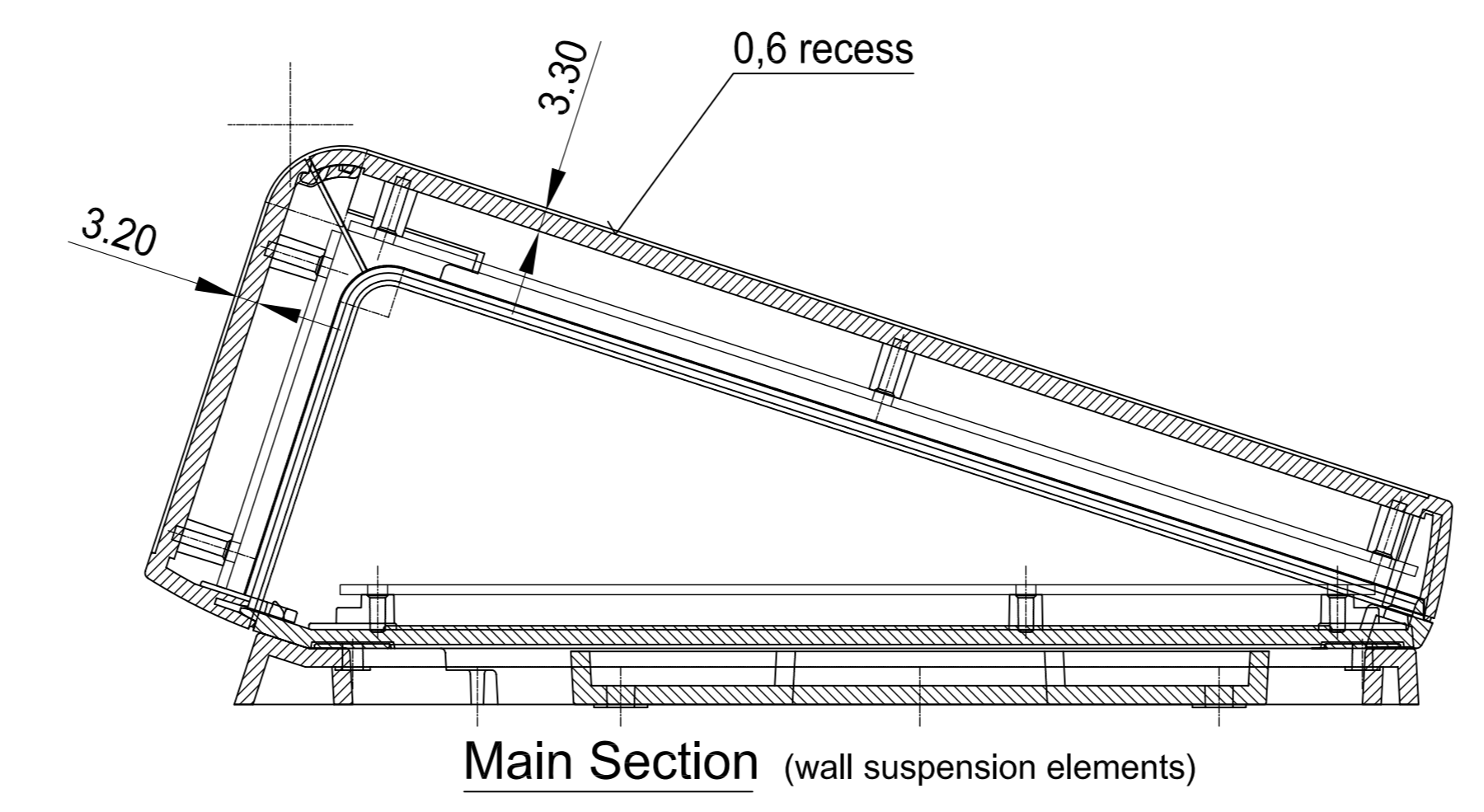


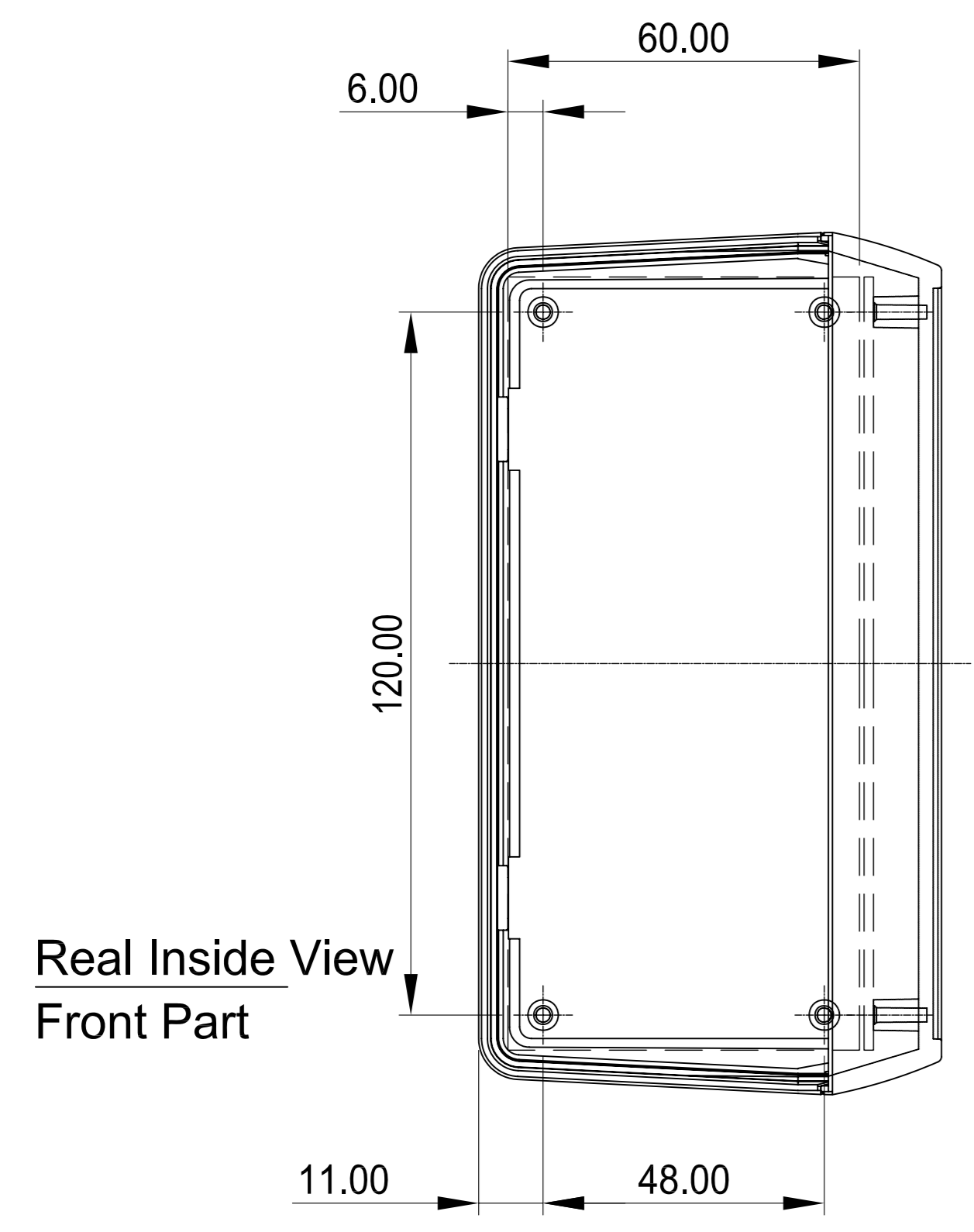
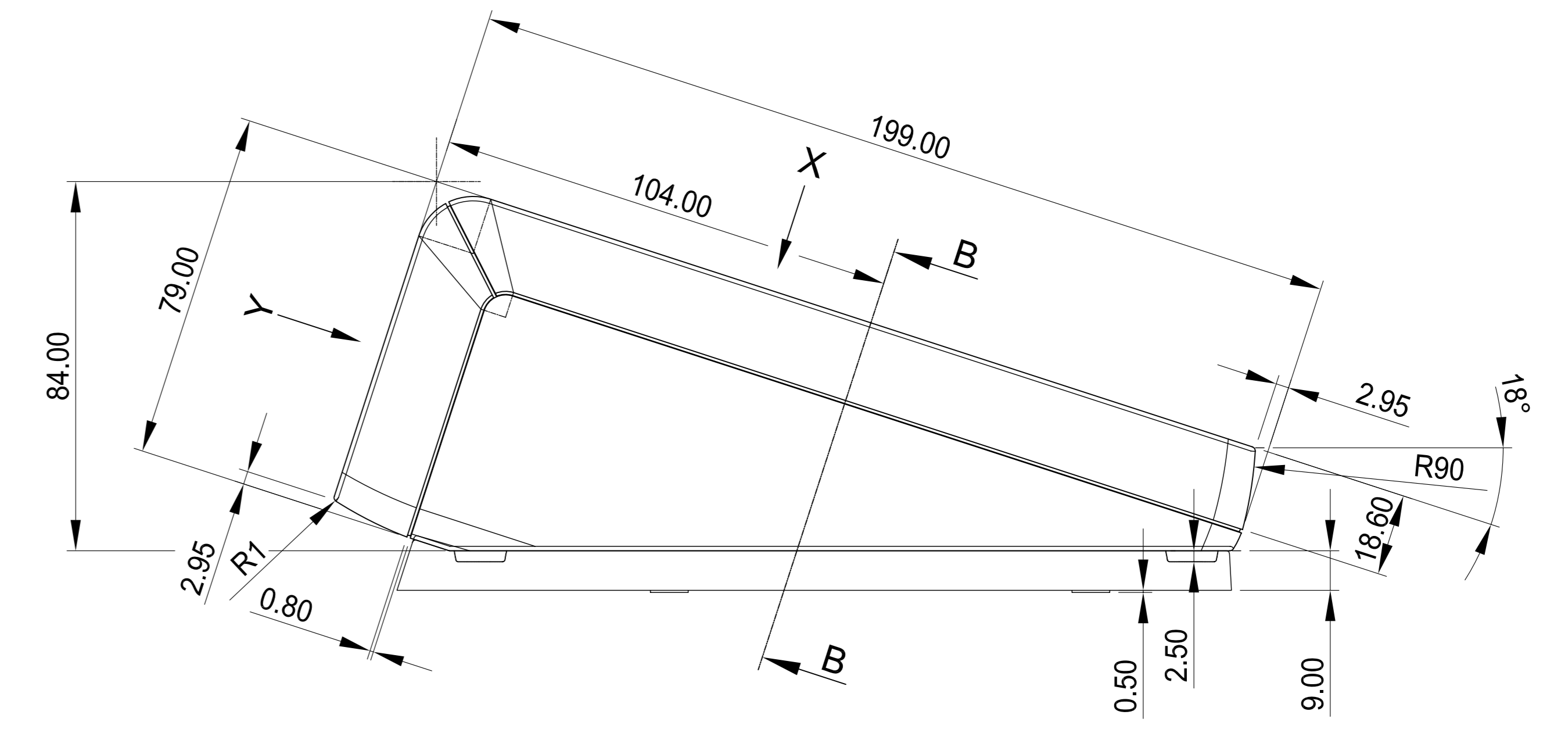
Real Inside View
Bottom Part



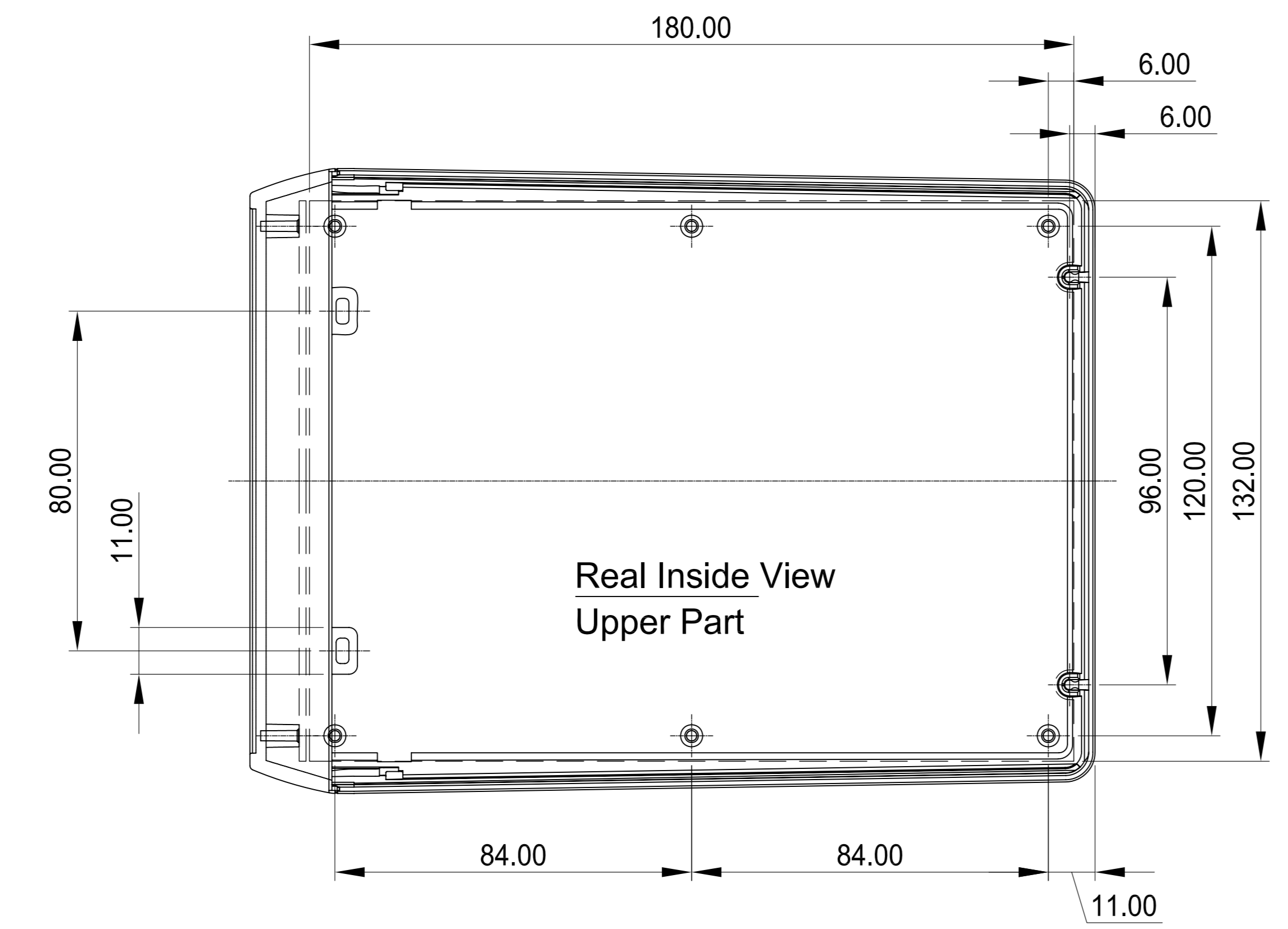
Main Section (with Battery Compartment)



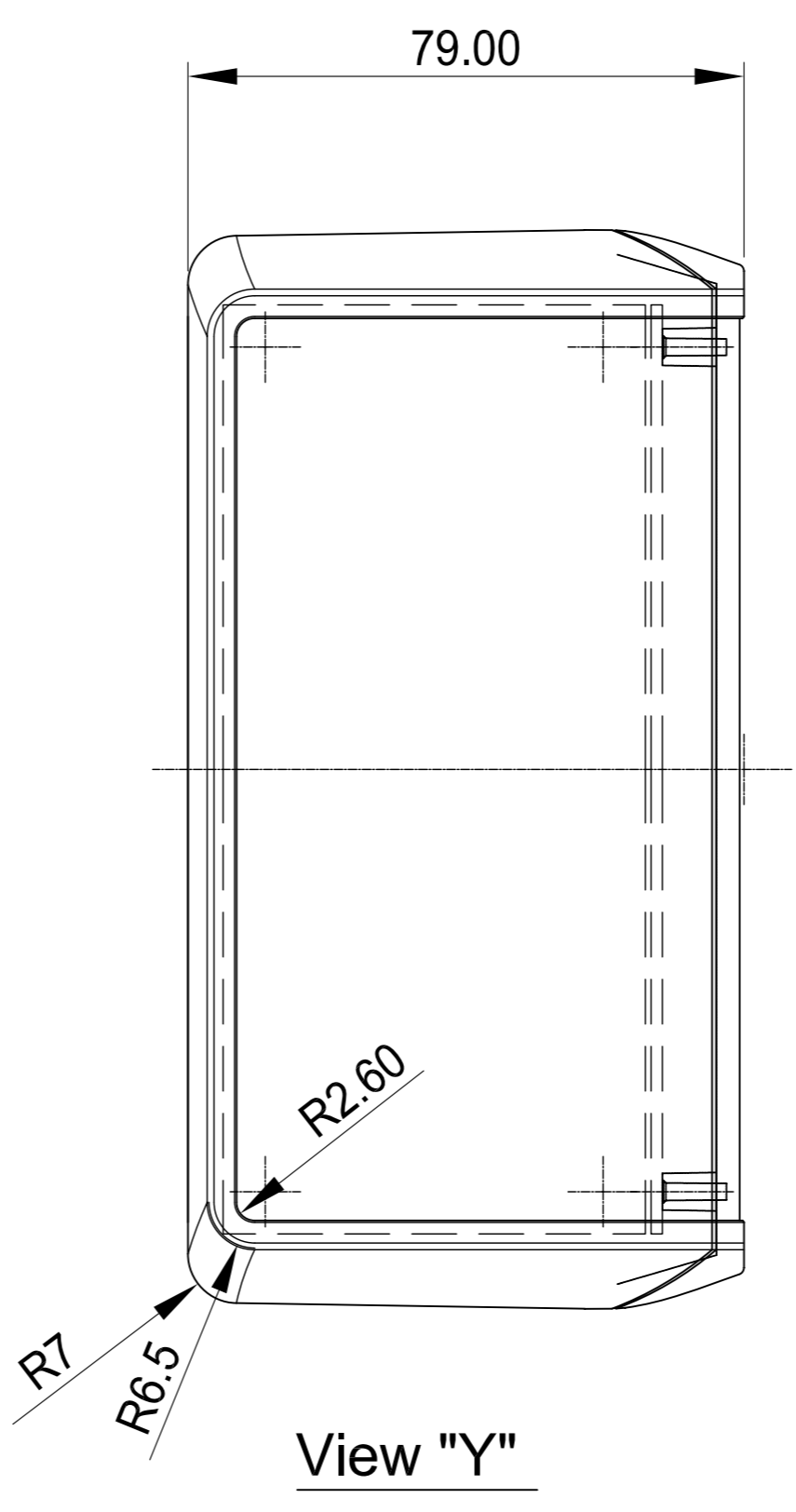
Main Section (wall suspension elements)



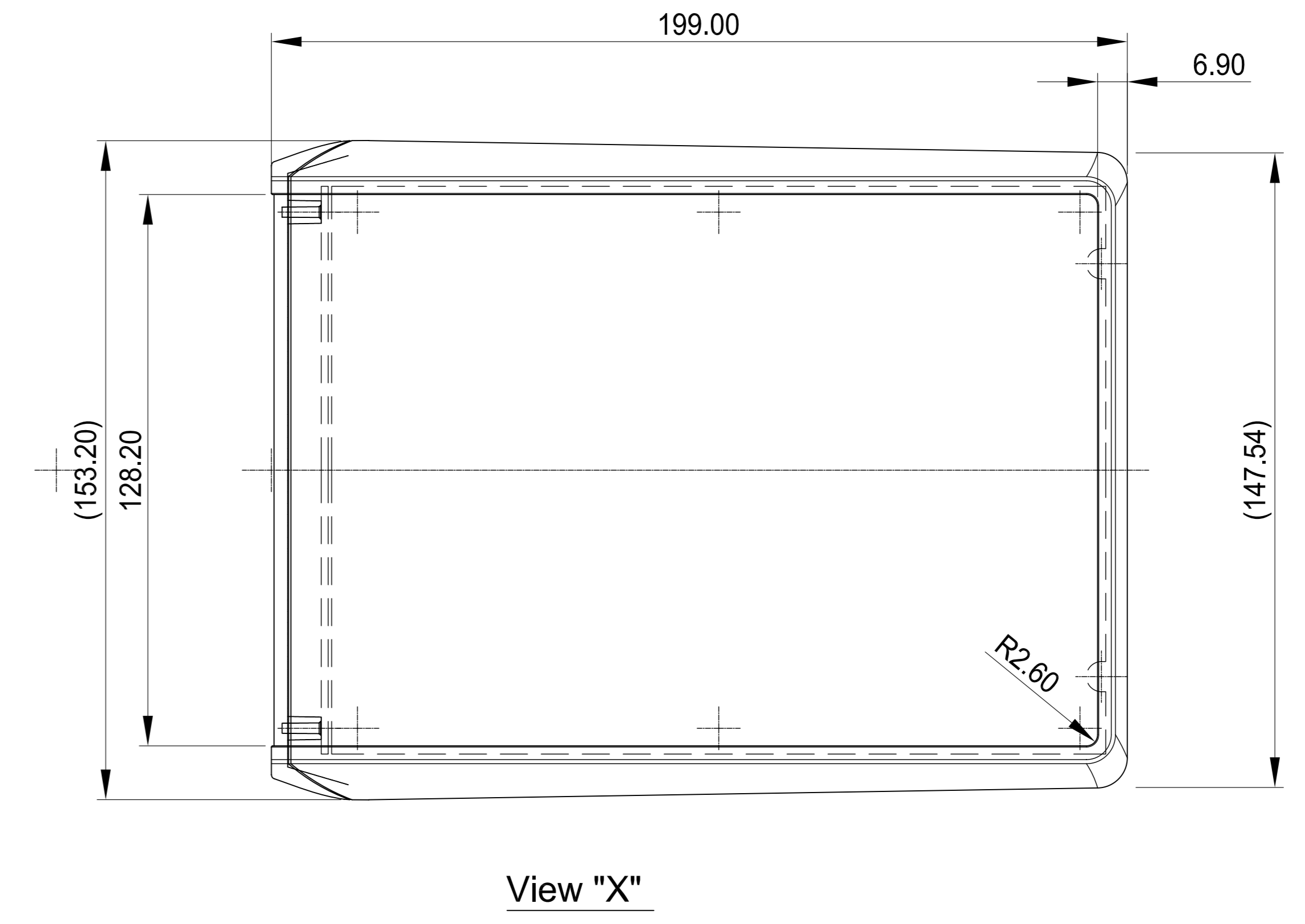
Real Inside View
Front Part



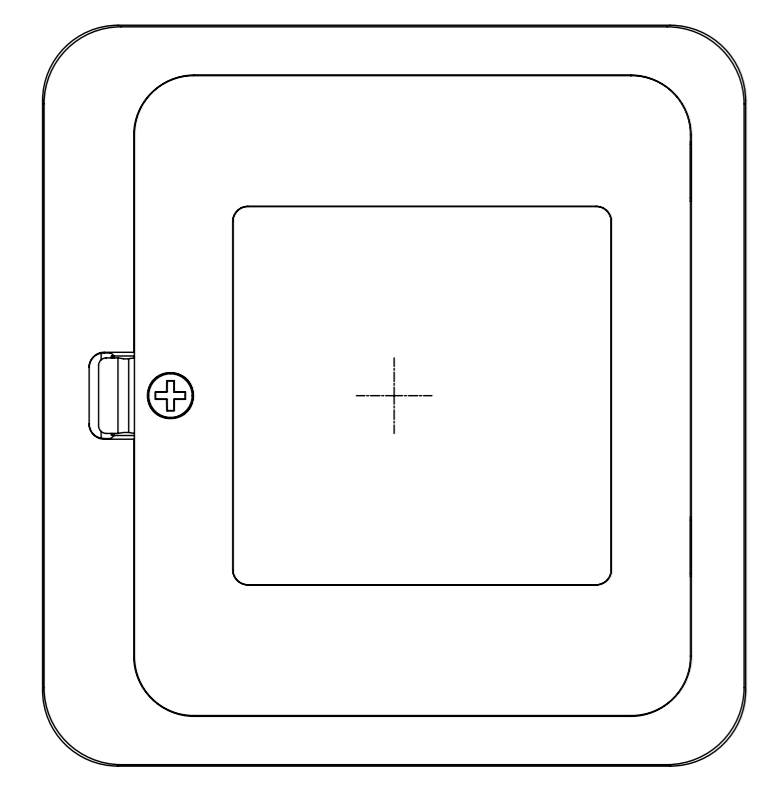
Real Inside View
Upper Part



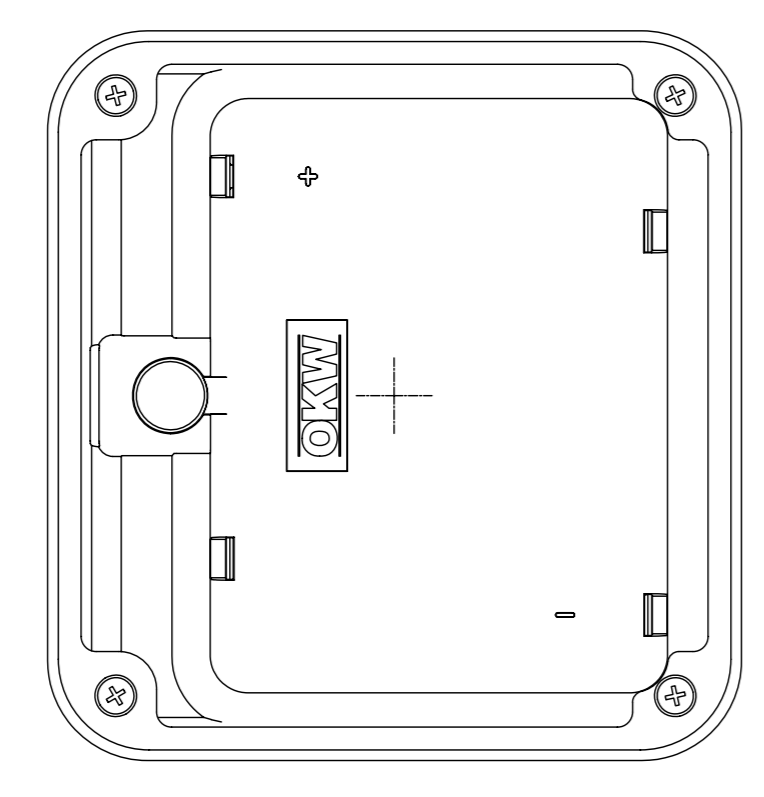
View "Y"



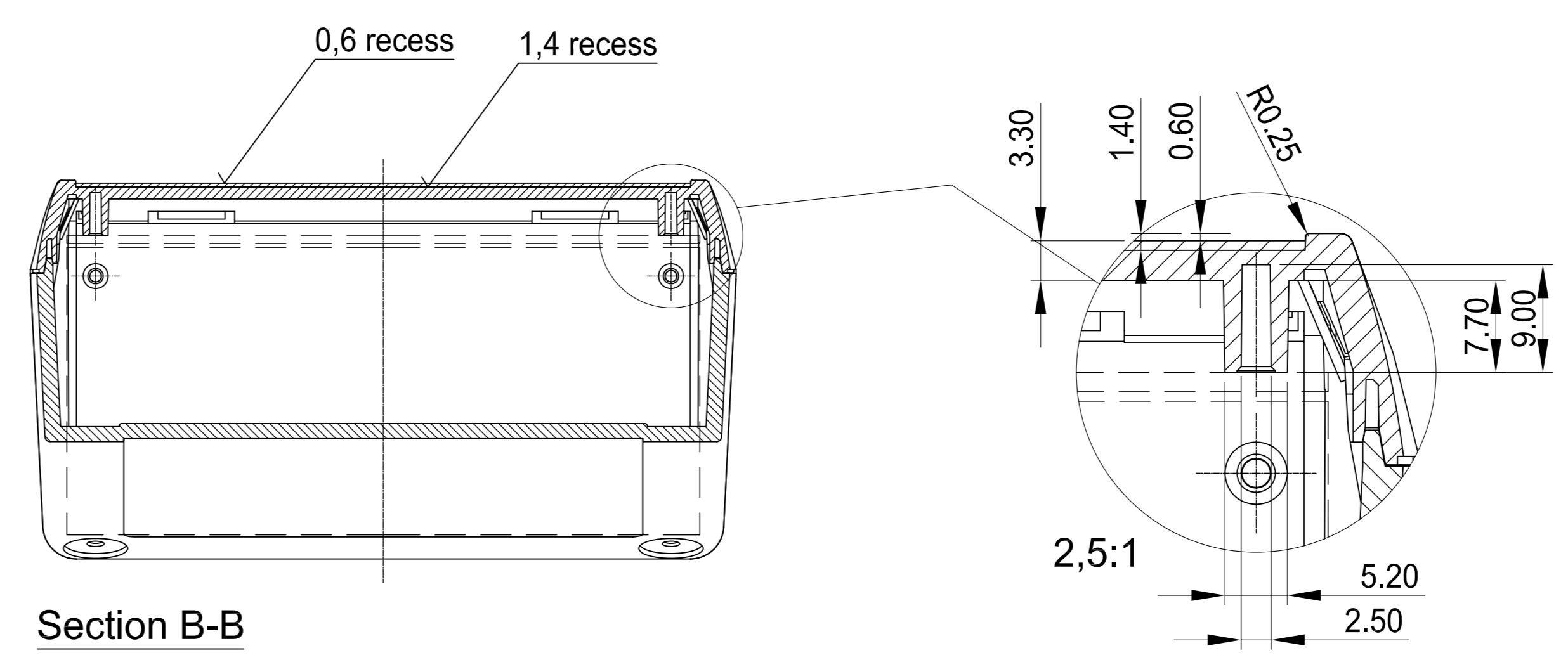
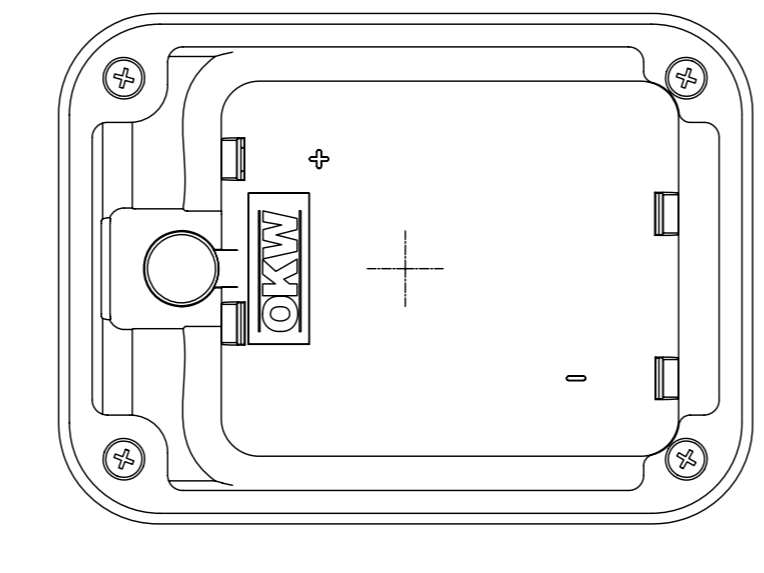
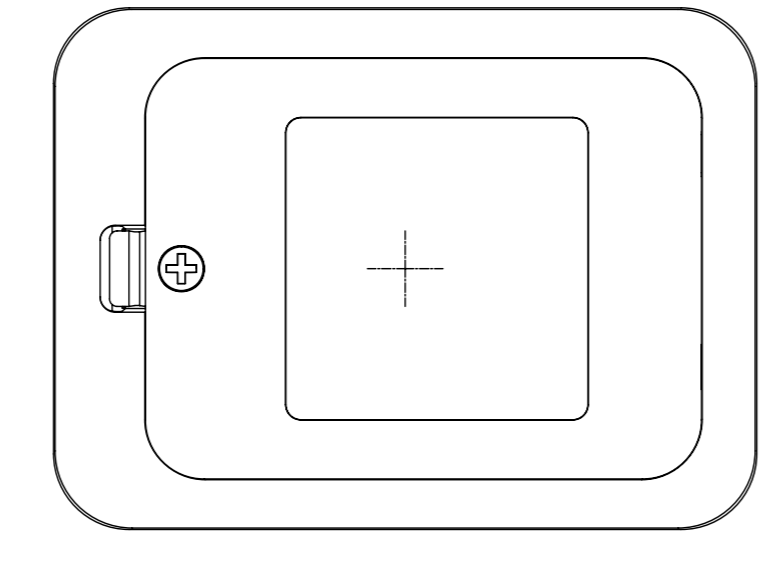
View "X"



5xAA Battery Compartment



3xAA Battery Compartment



Section B-B

Informationskopie wird nicht aktualisiert	Copy for Information will not be updated	Doc. nr.: 28.01.00	Material:	Toleranzen:	
Ersteller: BSH	Projektor: BSH	Revis. Nr.: 1	Farbe:	Zielfunktion:	
Technische Änderungen vorbehalten. Irrtümer und Druckfehler behalten wir uns ausdrücklich vorbehalten. Weitere Einzel- heiten bitte direkt mit dem aktuellen Produkt abstimmen. Subject to technical modification without prior notice. Typographical and other errors do not justify any claim for damages. All dimensions should be verified using an actual model part.		The enclosure design proprietary information of OKW Gehäuse-Systeme GmbH and is reserved under the conditions of the license agreement. It shall not be reproduced or copied and not be used or incorporated in any product.			
Si vous réserve de modifications techniques. Toute erreur ou faute d'impression ne justifie aucune demande d'indemnisation. Nous prions les clients de vérifier les dimensions des composants avec les boîtiers avant le montage.					