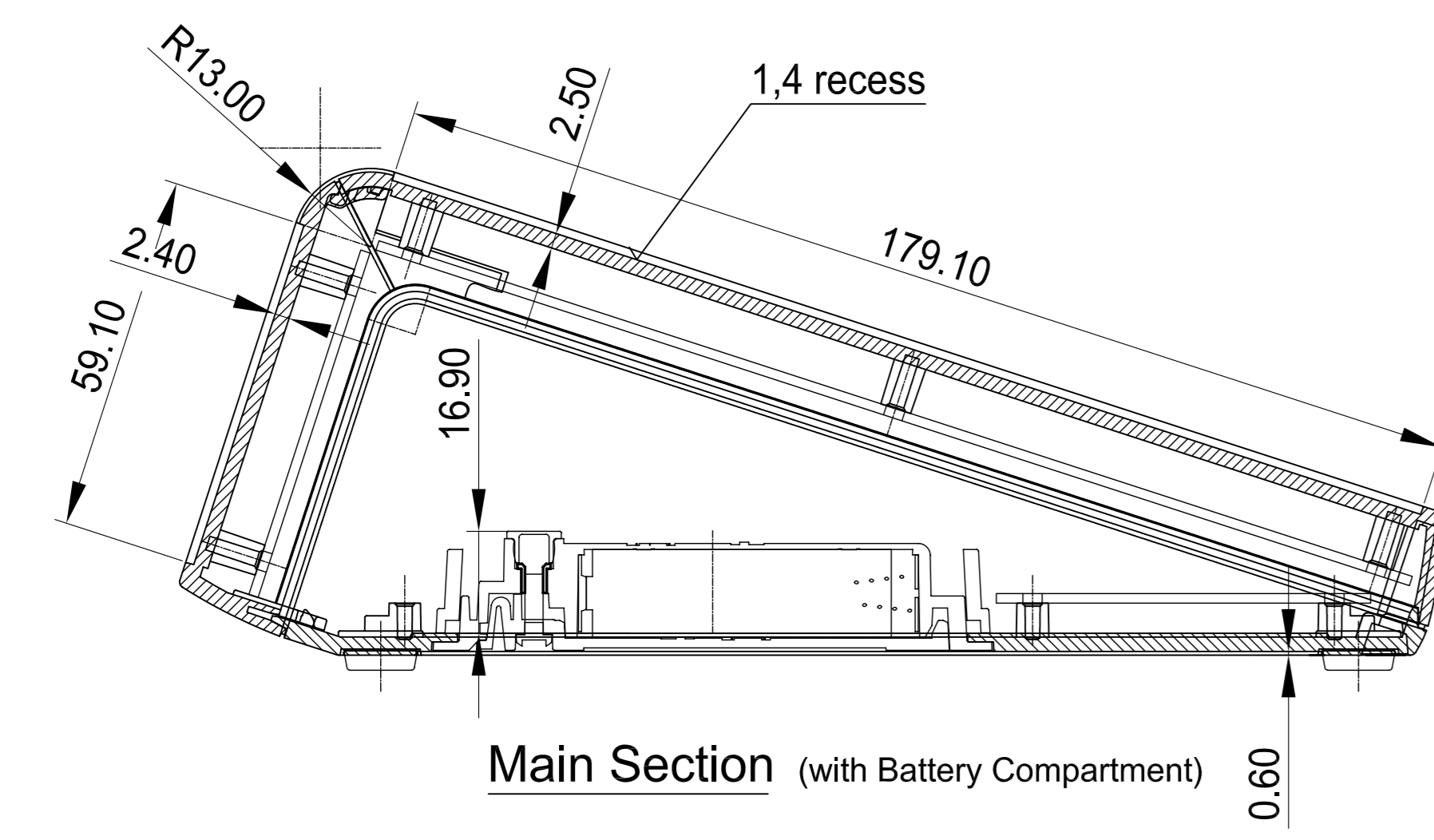
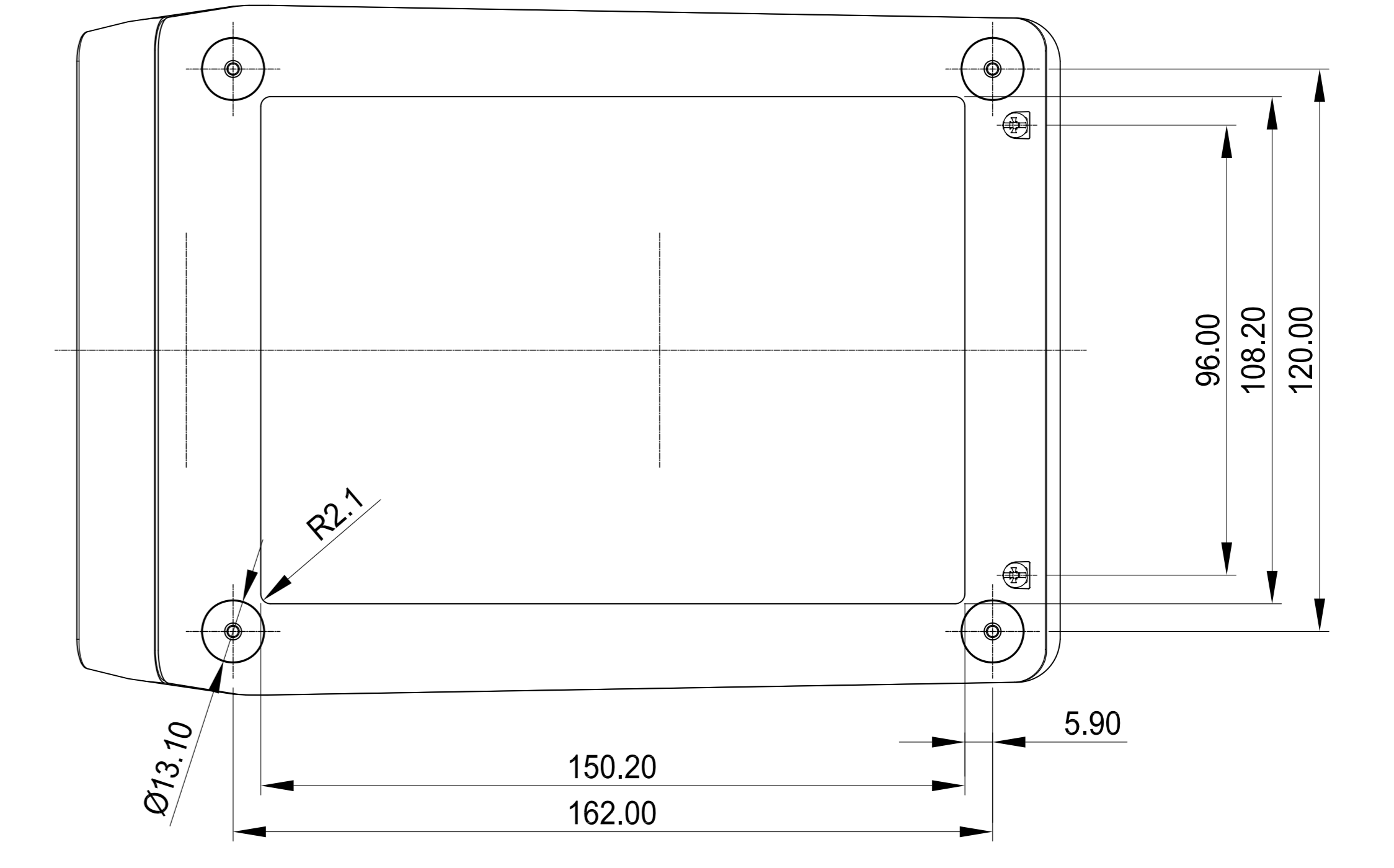
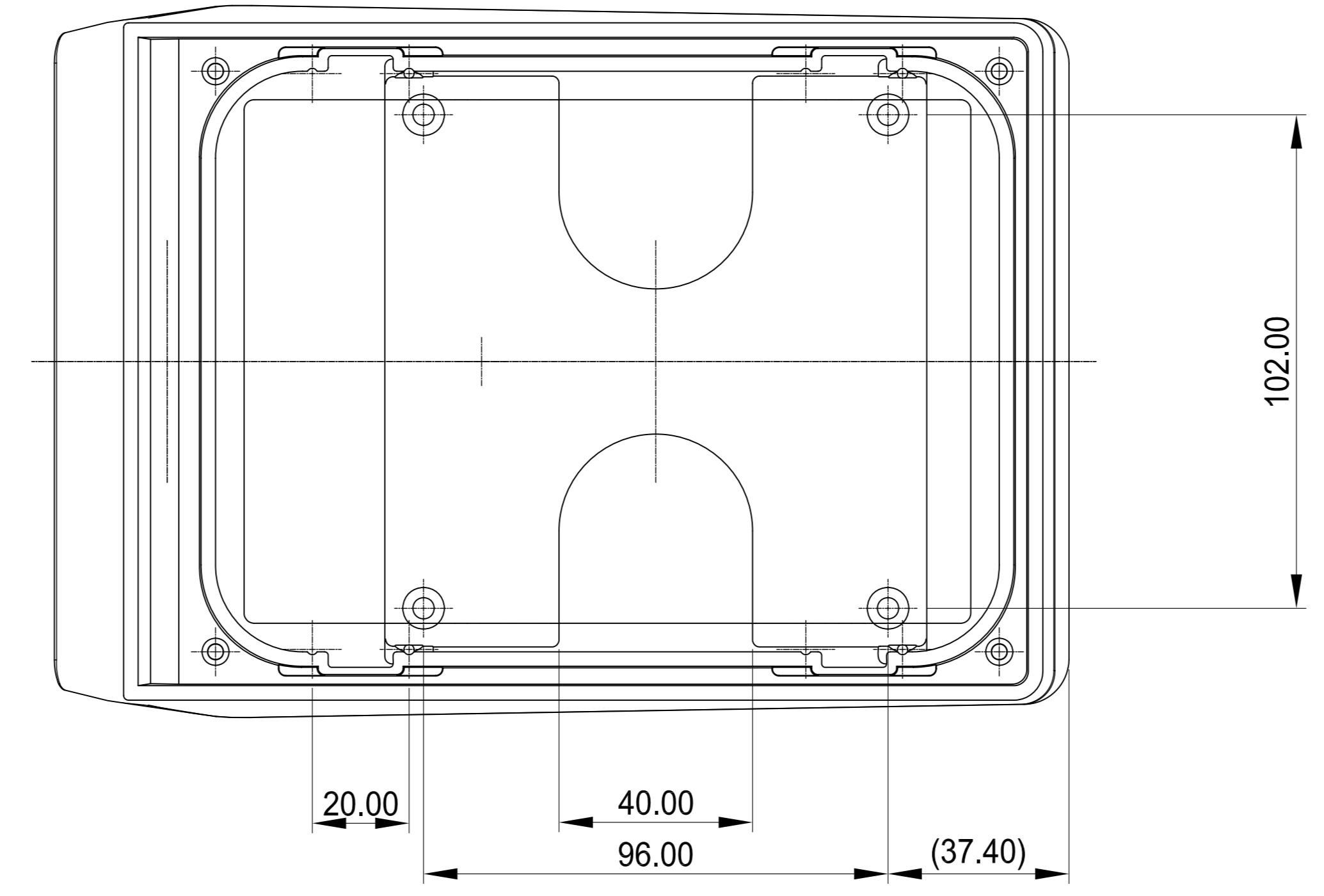
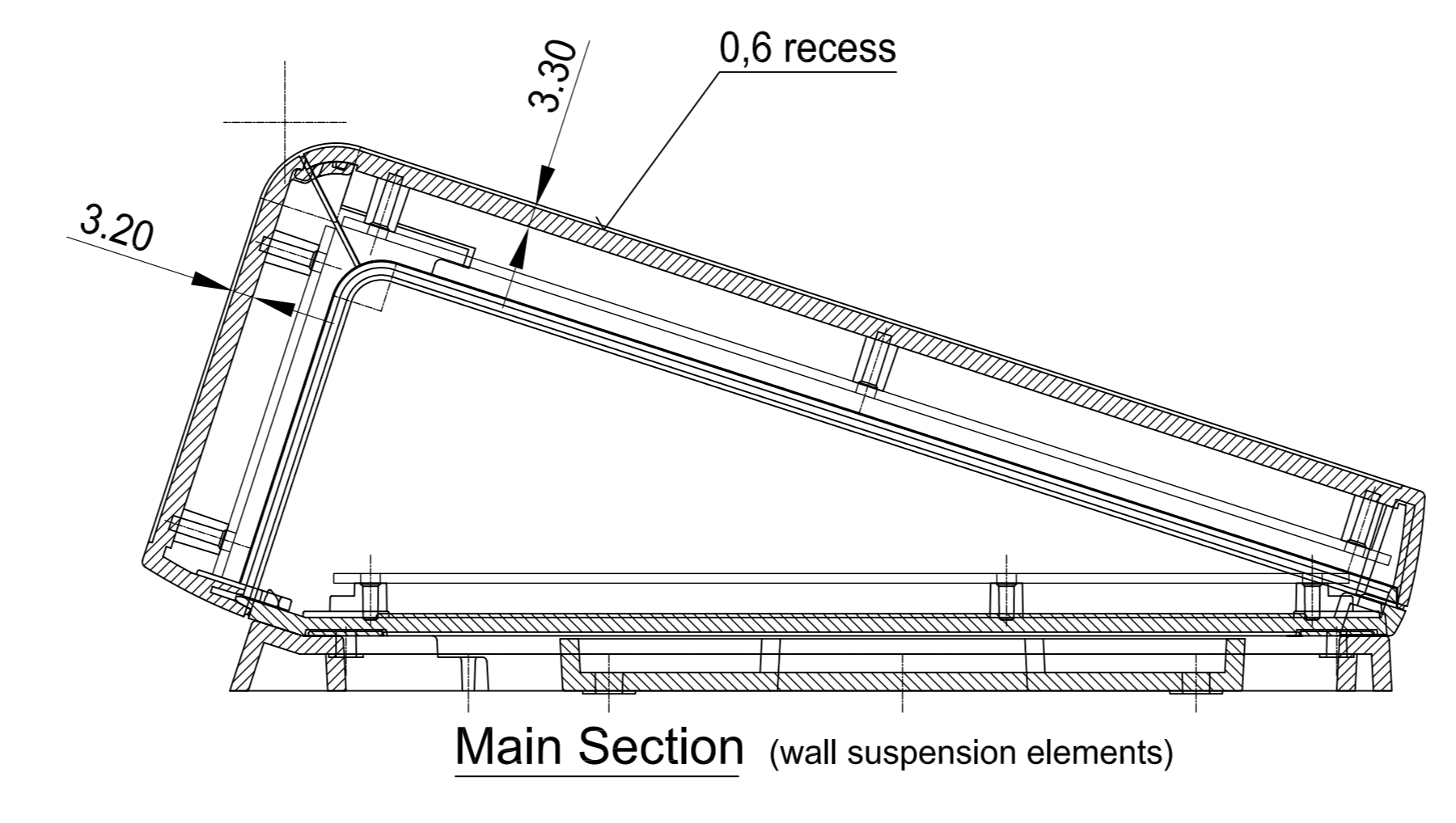


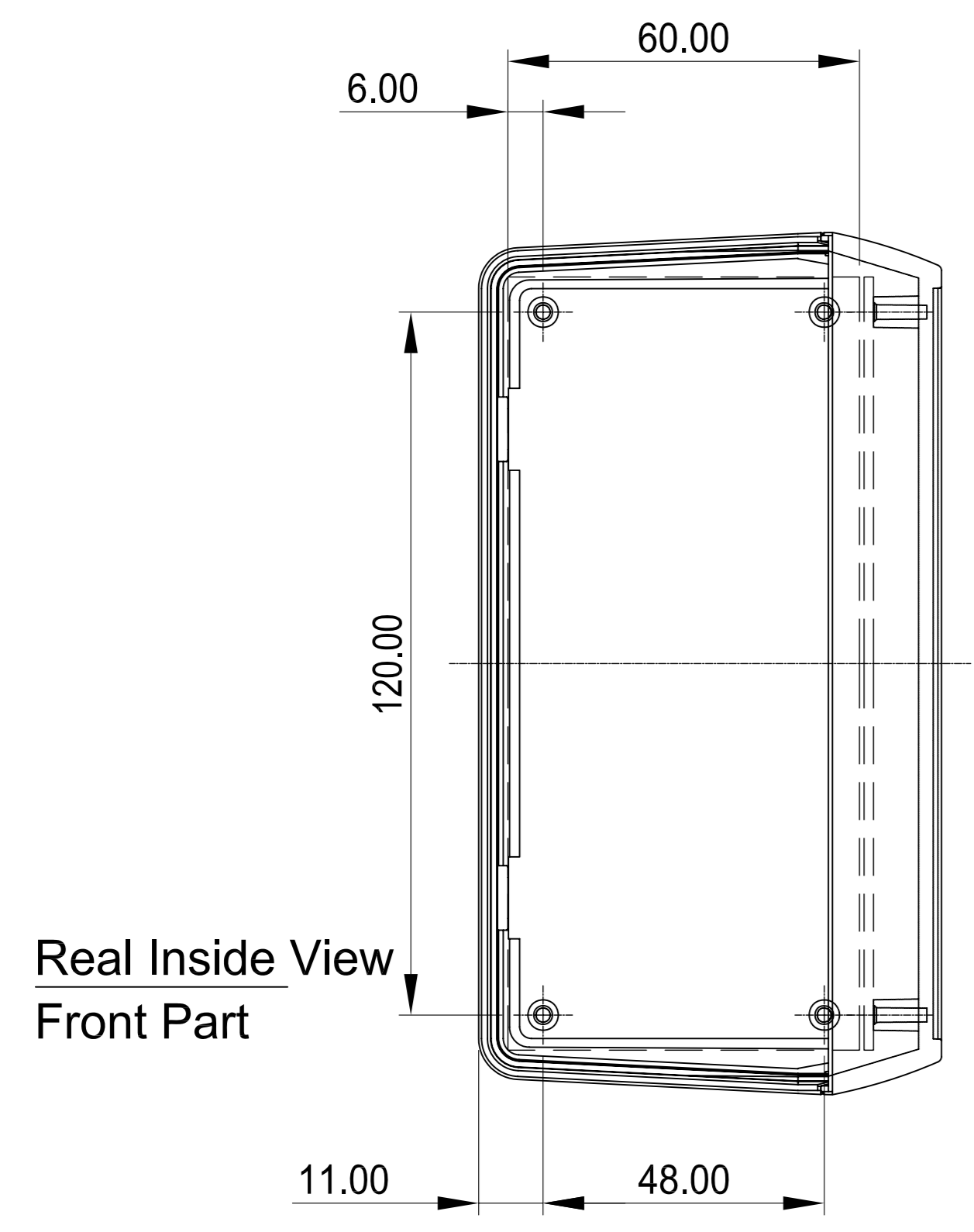
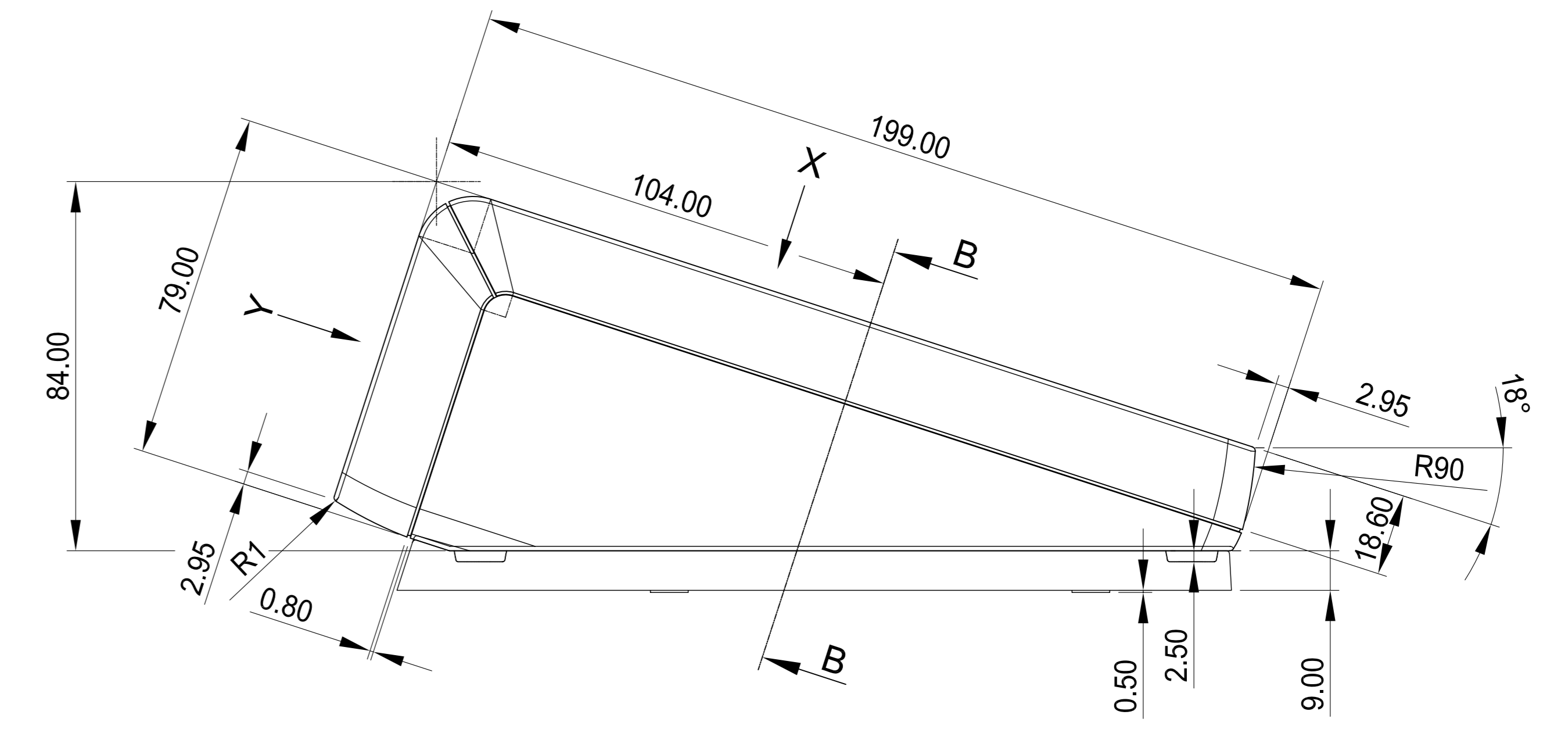
Real Inside View  
Bottom Part



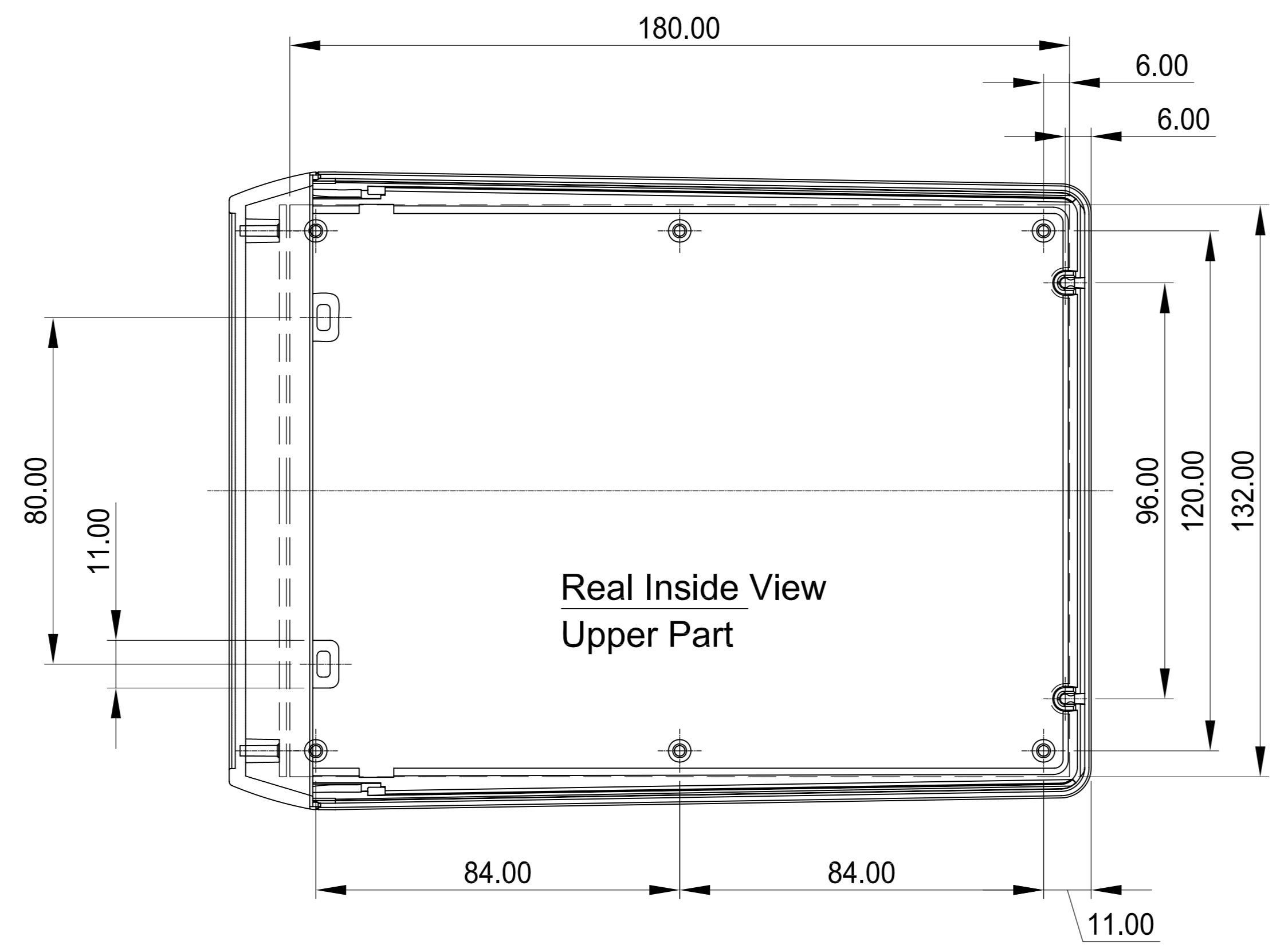
Main Section (with Battery Compartment)



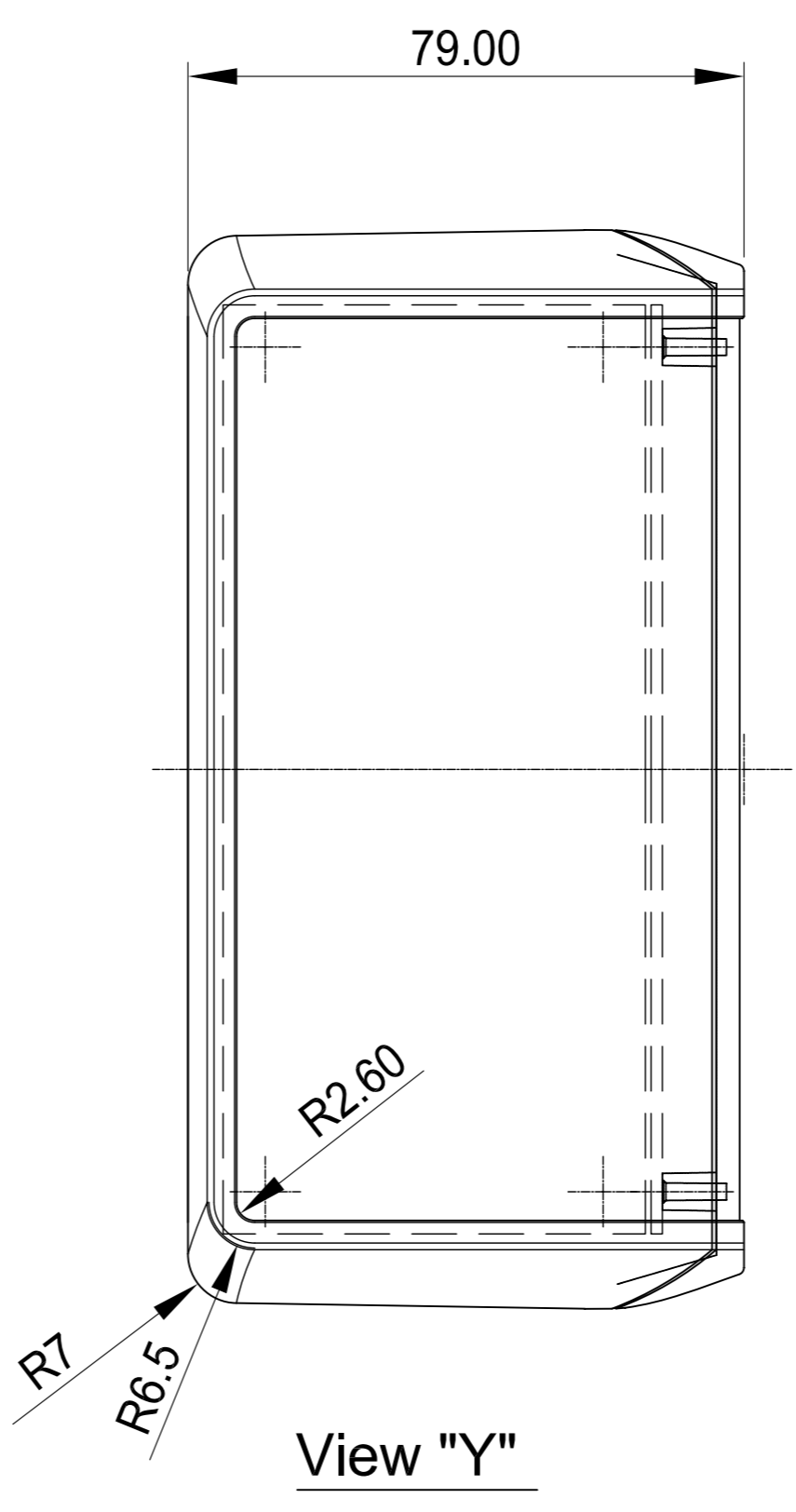
Main Section (wall suspension elements)



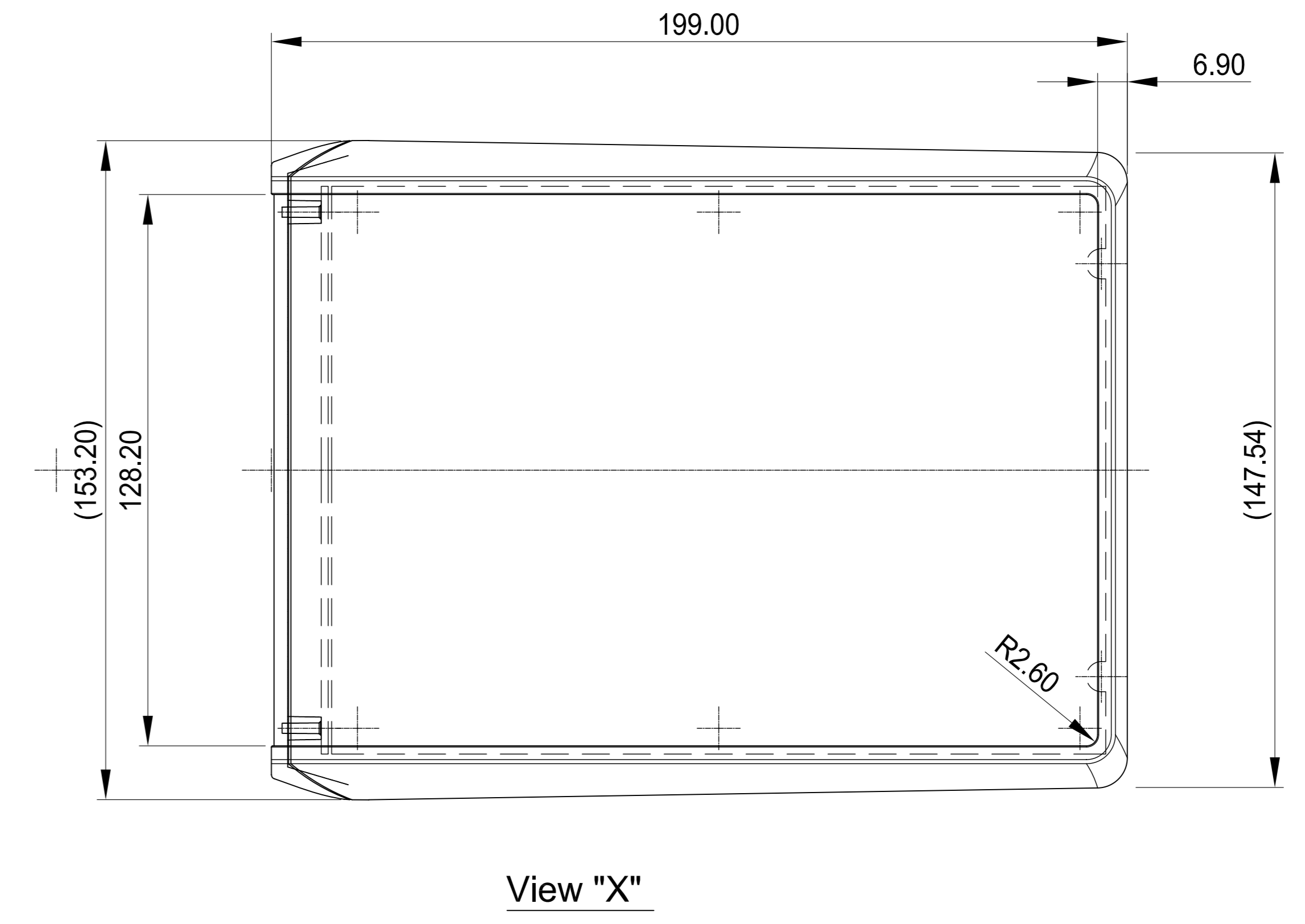
Real Inside View  
Front Part



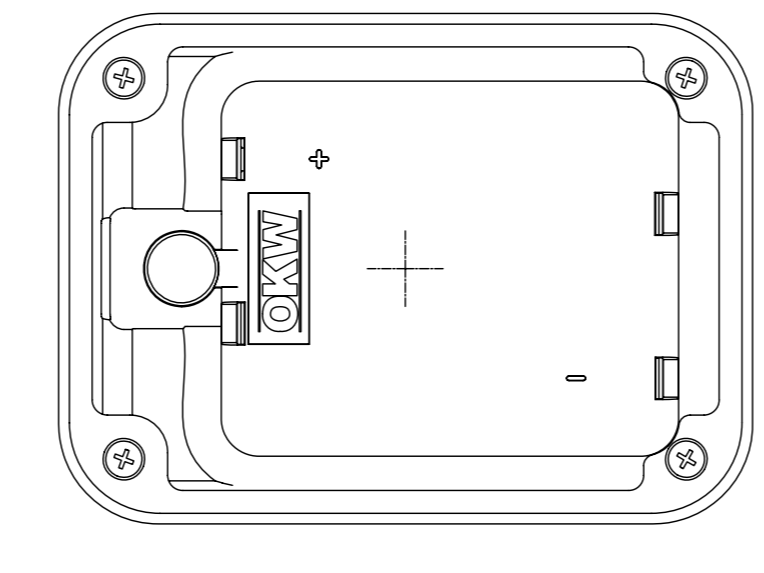
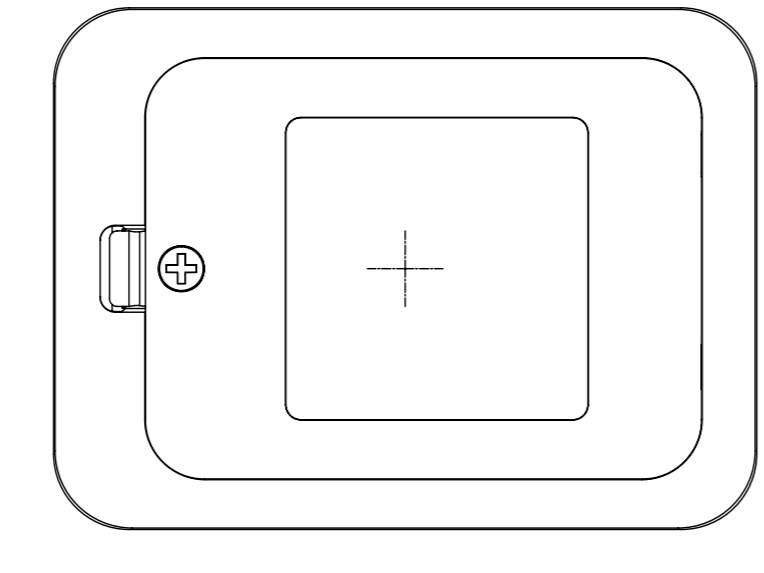
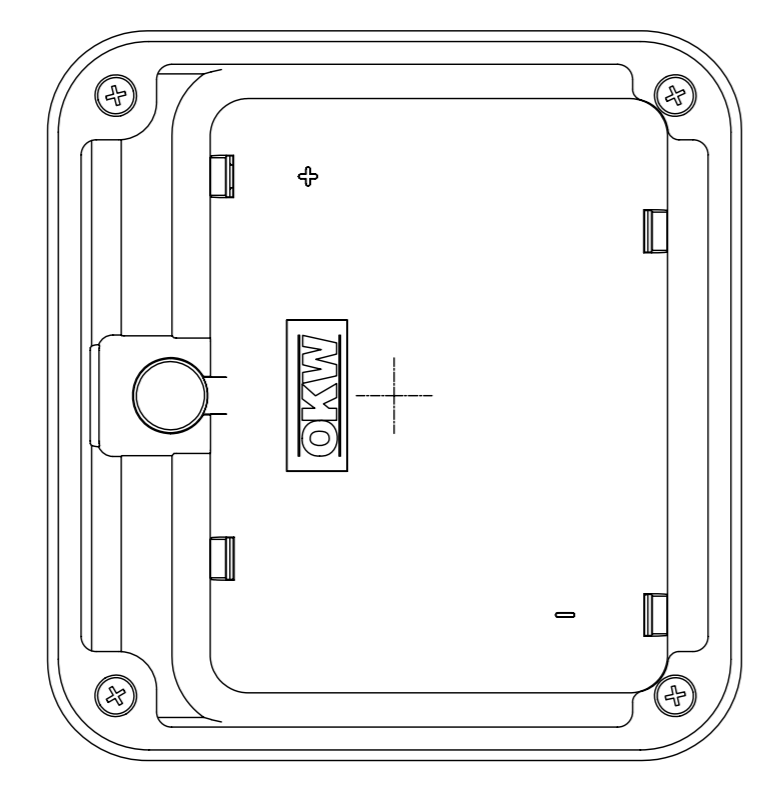
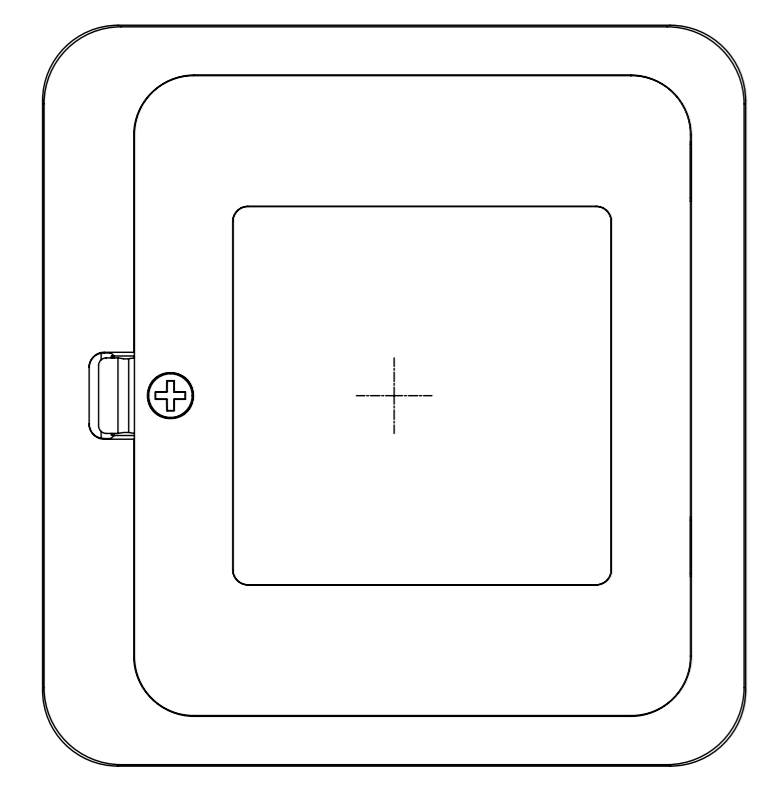
Real Inside View  
Upper Part



View "Y"

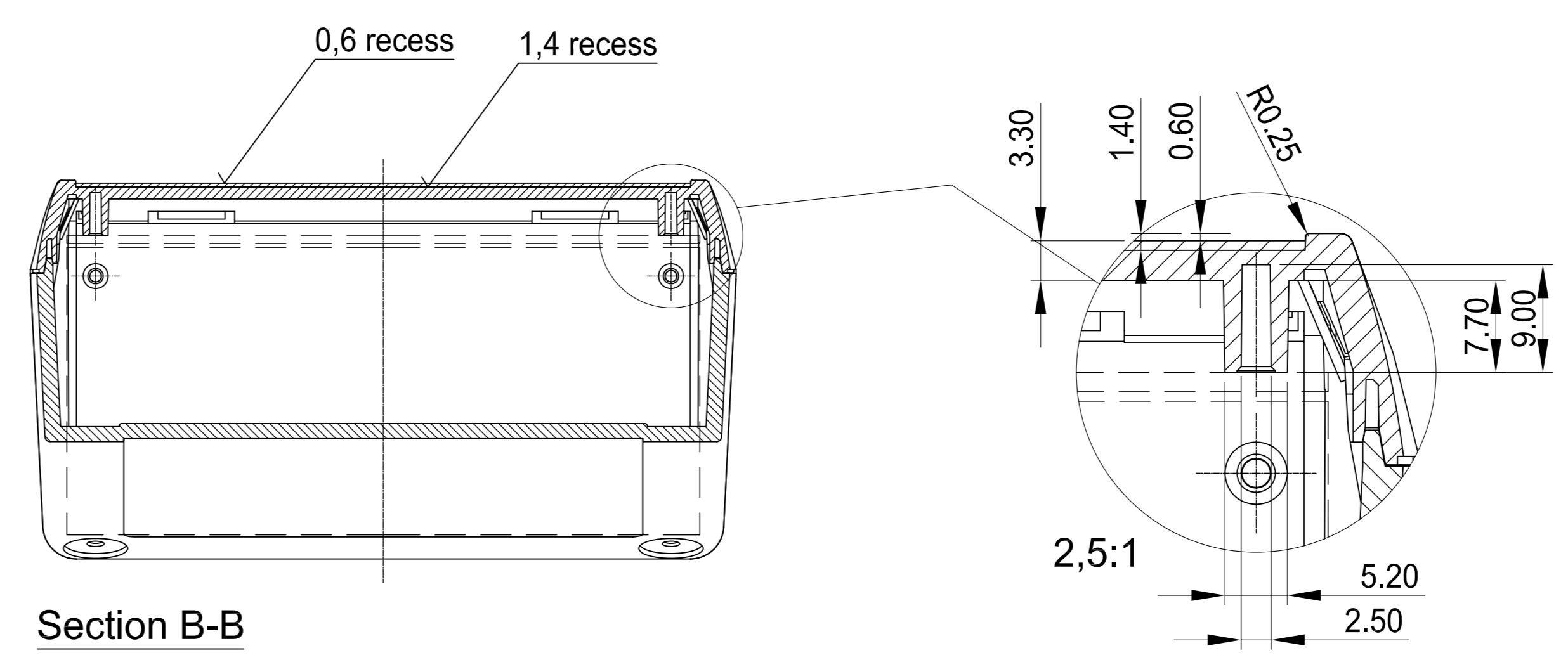


View "X"



5xAA Battery Compartment

3xAA Battery Compartment



Section B-B

Informationskopie wird nicht aktualisiert	Copy for Information will not be updated	Doc. no.: 28.01.00	Material:	Toleranzen:	
Ersteller: BSH	Projektor: BSH	Revis. Nr.: 1	Farbe:	Zielfunktion:	
<small>Technische Änderungen vorbehalten. Irrtümer und Druckfehler behalten wir uns ausdrücklich vorbehalten. Weitere Einzel- heiten bitte direkt mit dem aktuellen Produkt abstimmen. Subject to technical modification without prior notice. Typographical and other errors do not justify any claim for damages. All dimensions should be verified using an actual model part. Si vous réserve de modifications techniques. Toute erreur ou faute d'impression ne justifie aucune demande d'indemnisation. Nous prions les clients de vérifier les dimensions des composants avec les boîtiers éventuels.</small>		<small>The enclosure design, assembly, drawings and parts are the property of OKW Gehäuse-Systeme GmbH and its associated companies. No modification, reproduction or use in any form is permitted without the written consent of OKW Gehäuse-Systeme GmbH. All dimensions should be verified using an actual model part.</small>		<b>OKW</b> GEHÄUSE SYSTEME	UNITEC M All Versions B4056XXX <small>© 2018 OKW Gehäuse-Systeme GmbH. Alle Rechte vorbehalten. V. 25.04.2018</small>
		<small>OKW Gehäuse-Systeme GmbH Postfach 10 01 100 42699 Solingen, Germany Tel: +49 (0) 212 2424-0 Fax: +49 (0) 212 2424-100 E-Mail: info@okw.com</small>		<small>OKW Gehäuse-Systeme GmbH Postfach 10 01 100 42699 Solingen, Germany Tel: +49 (0) 212 2424-0 Fax: +49 (0) 212 2424-100 E-Mail: info@okw.com</small>	<small>OKW Gehäuse-Systeme GmbH Postfach 10 01 100 42699 Solingen, Germany Tel: +49 (0) 212 2424-0 Fax: +49 (0) 212 2424-100 E-Mail: info@okw.com</small>