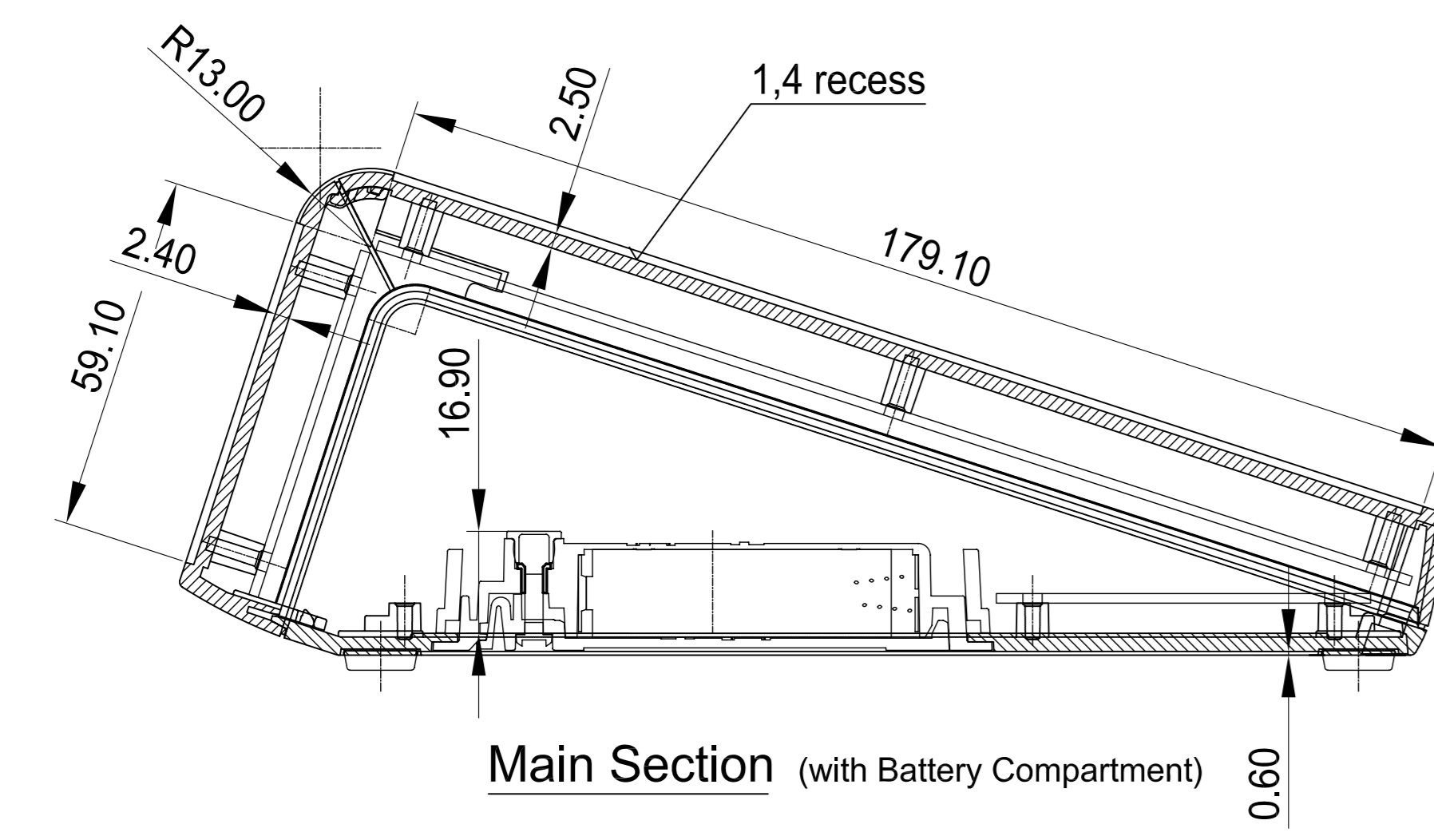
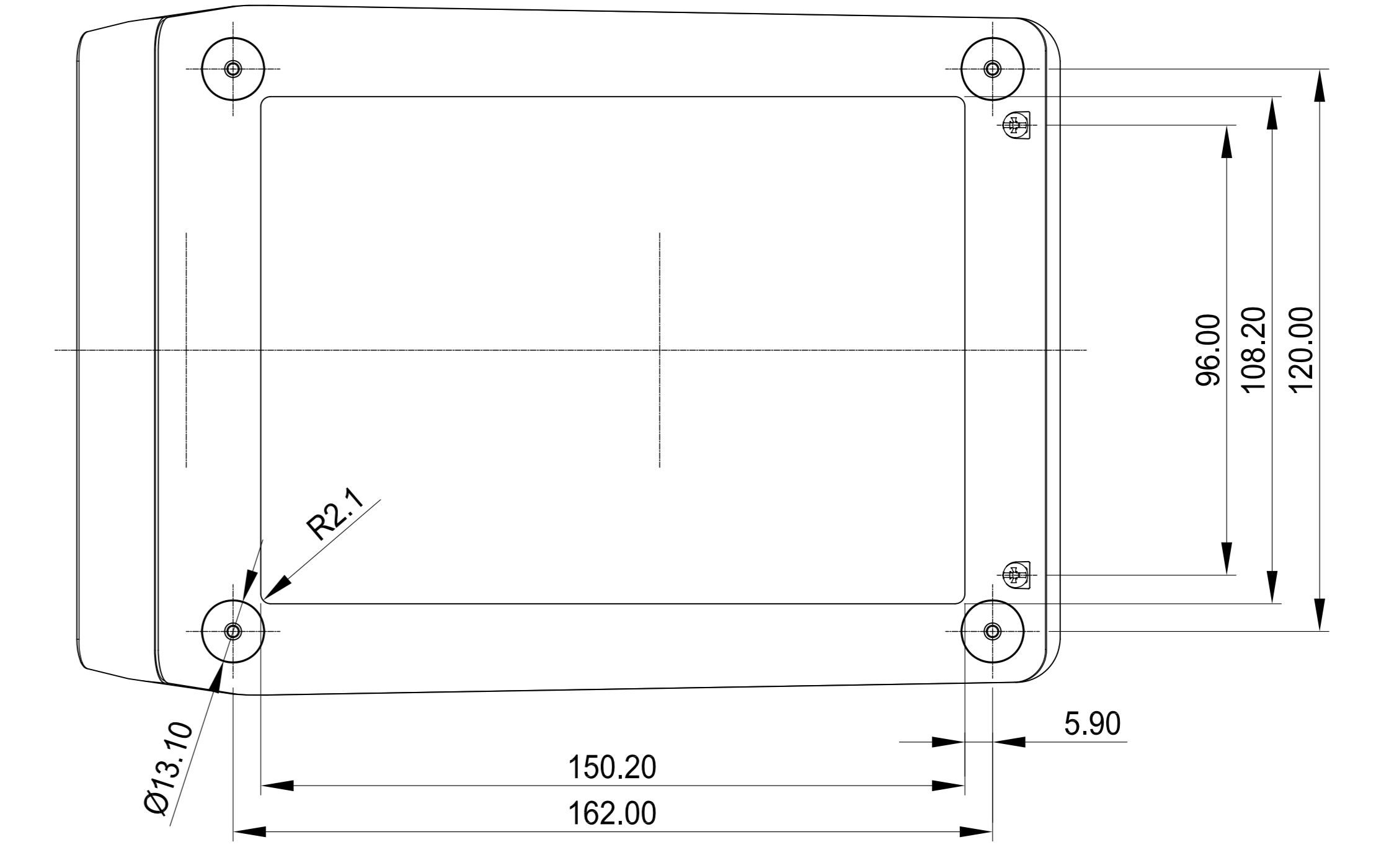
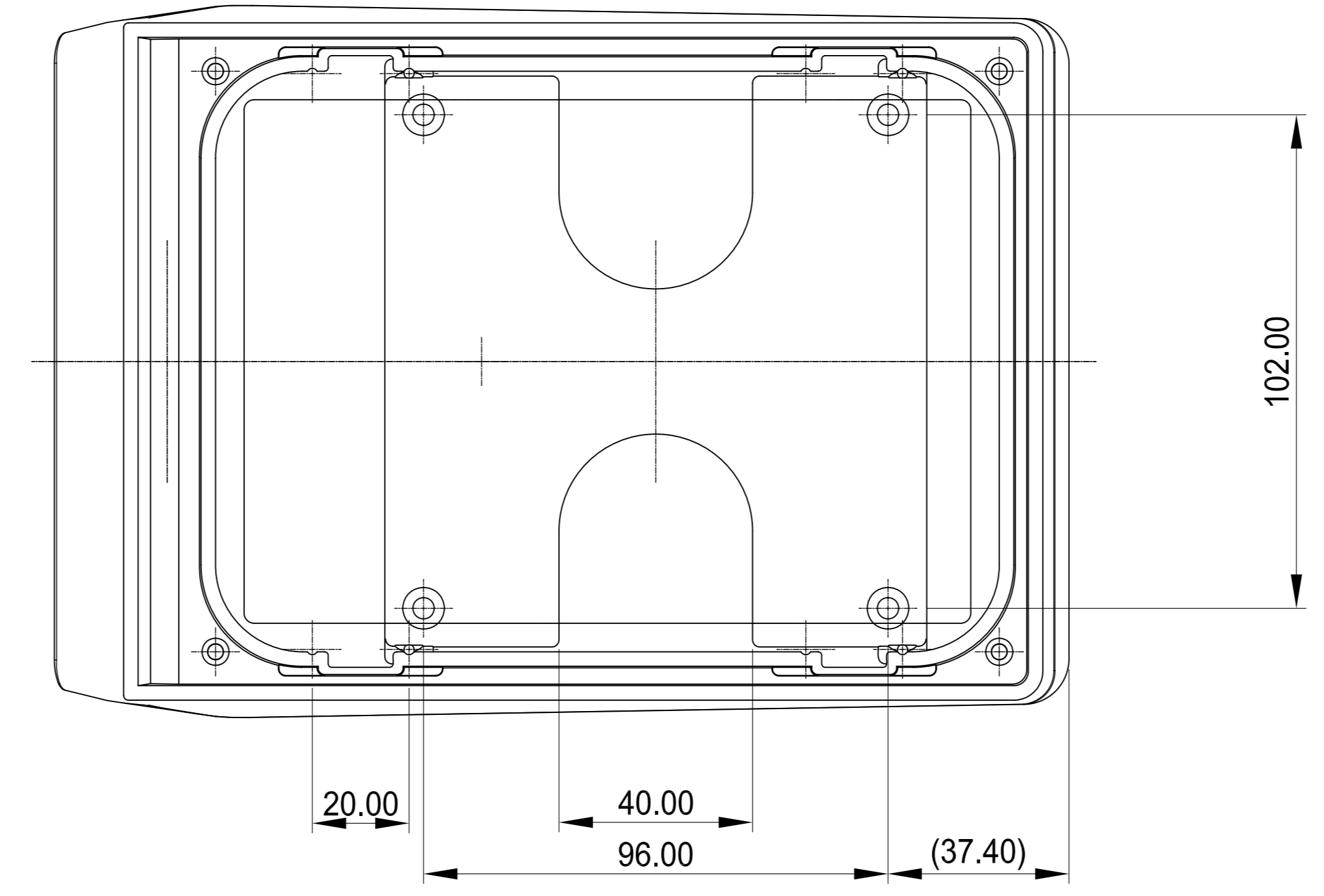
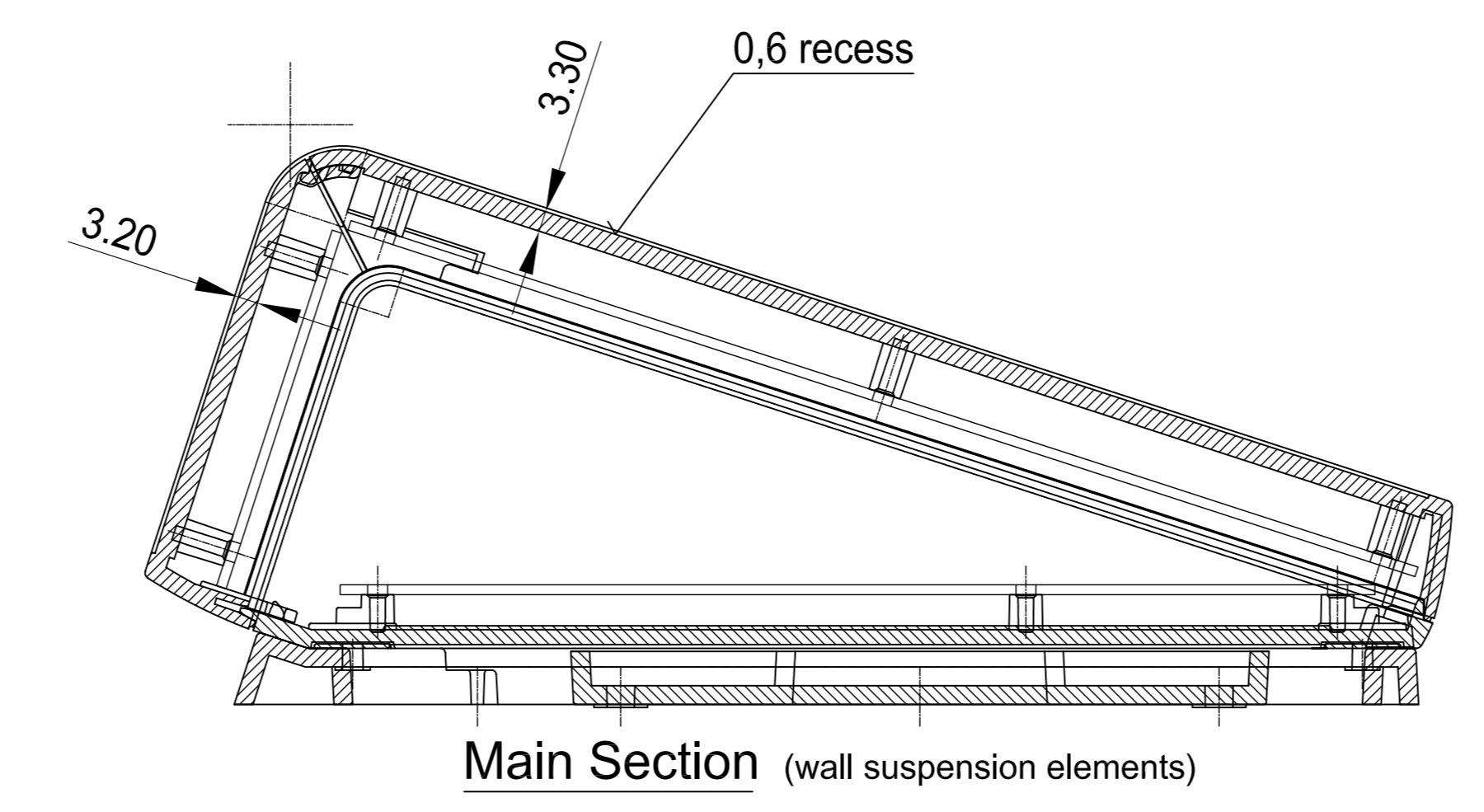


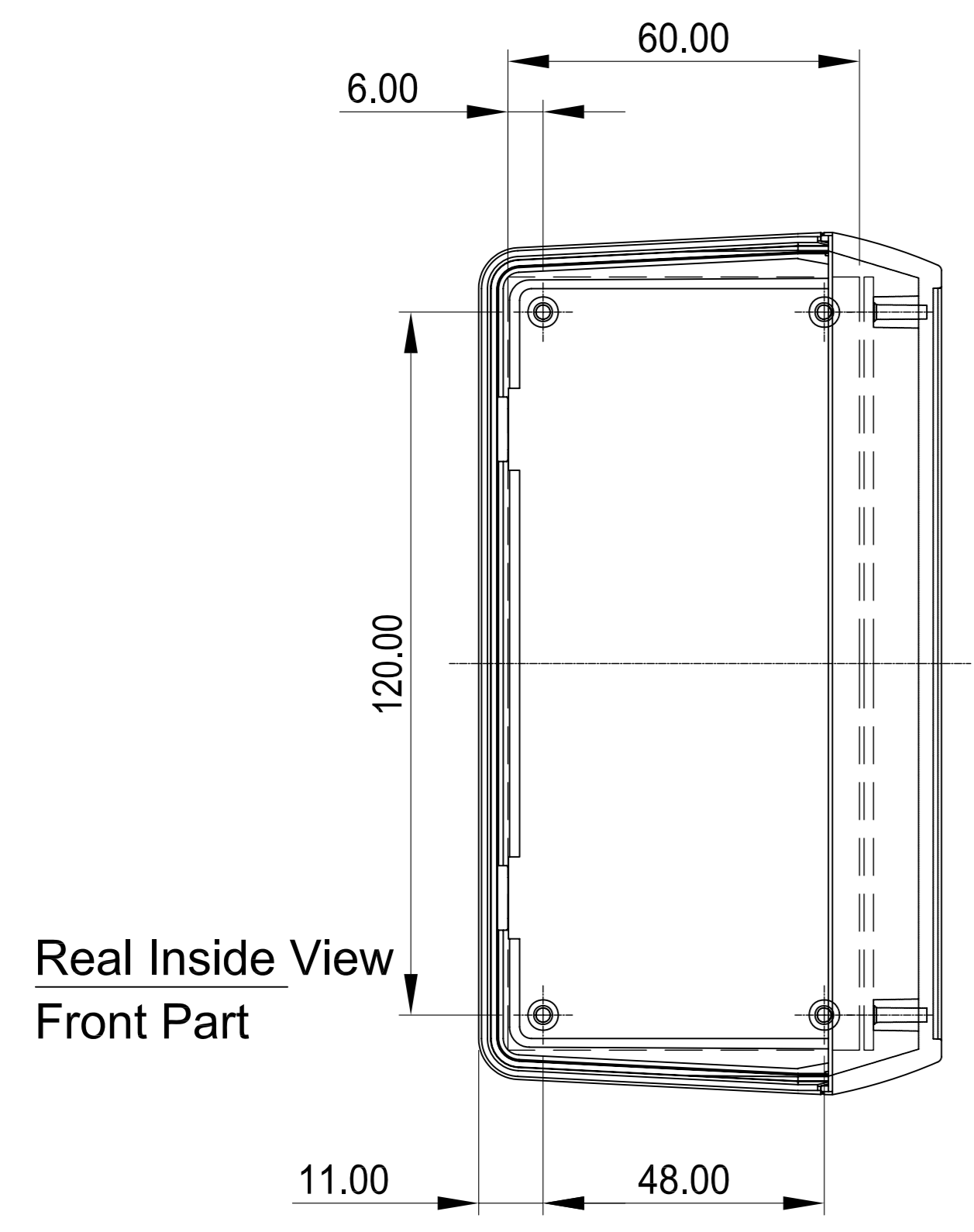
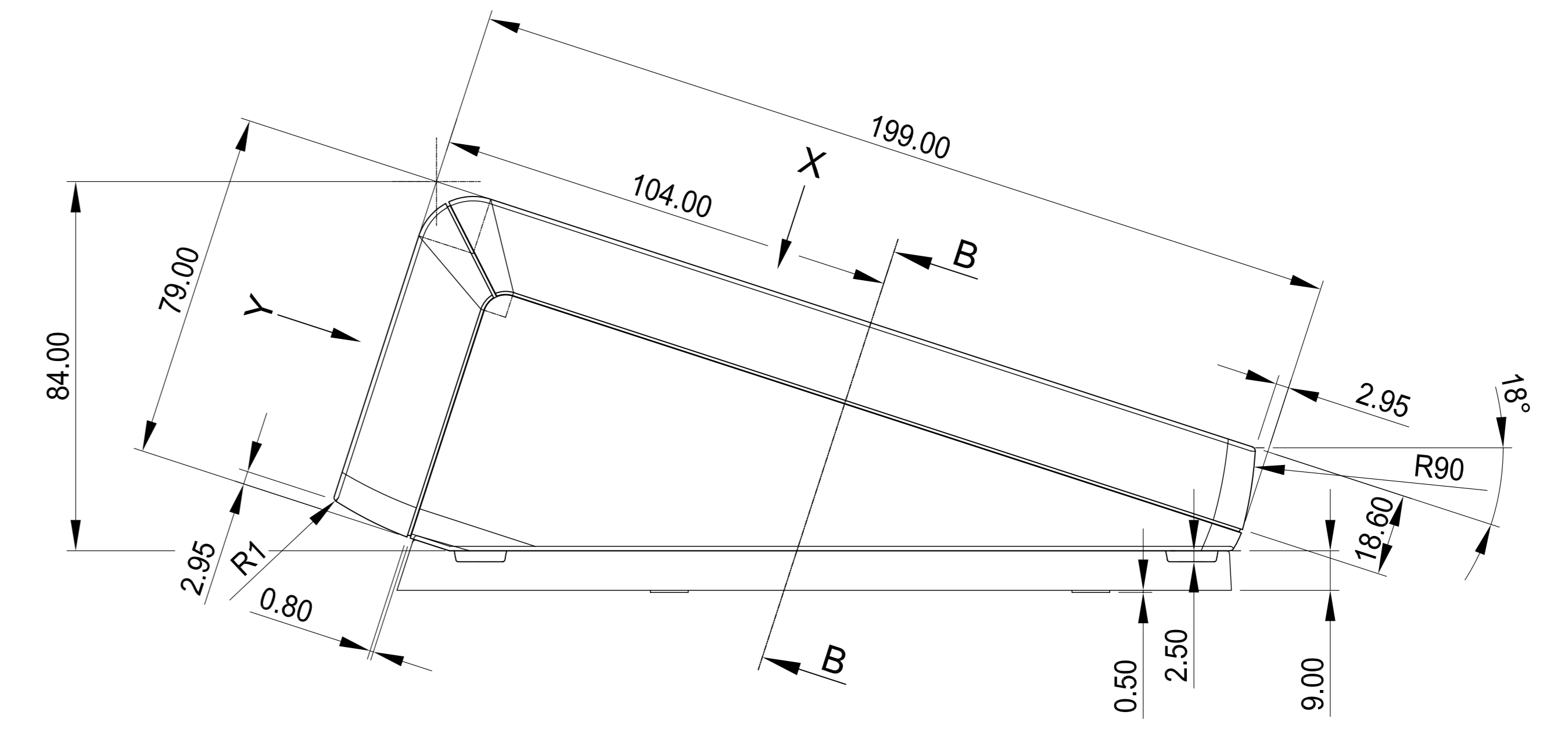
Real Inside View
Bottom Part



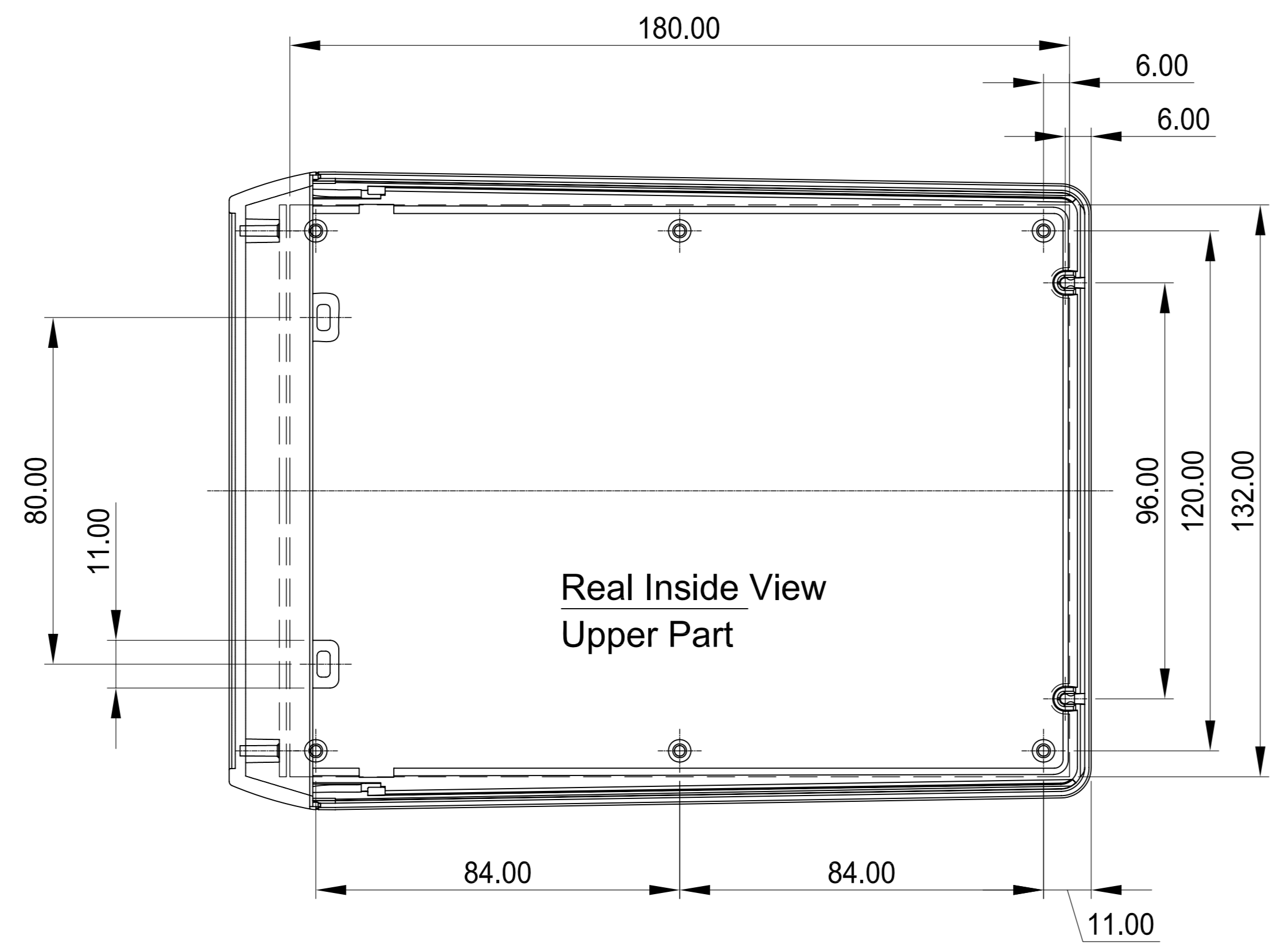
Main Section (with Battery Compartment)



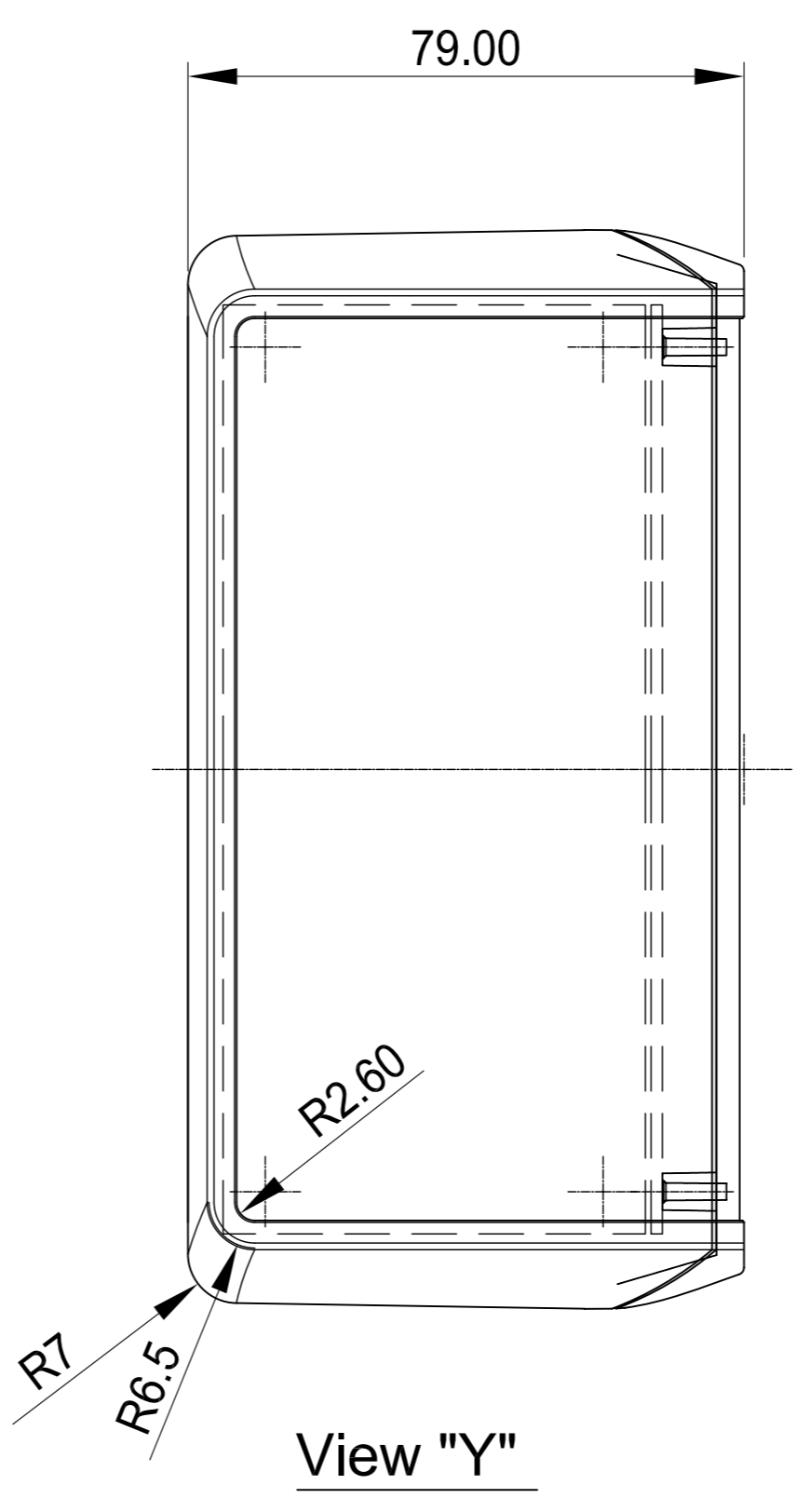
Main Section (wall suspension elements)



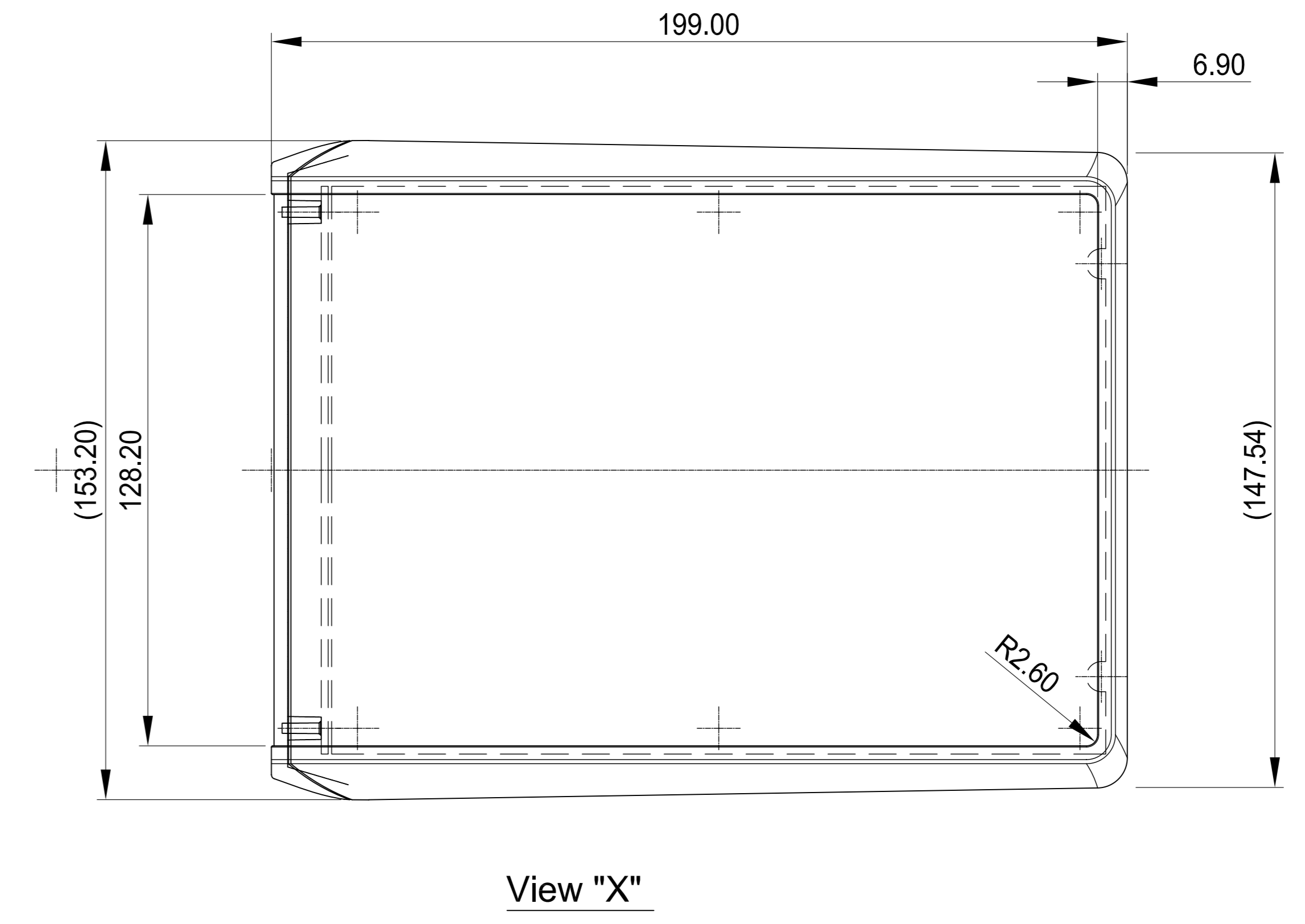
Real Inside View
Front Part



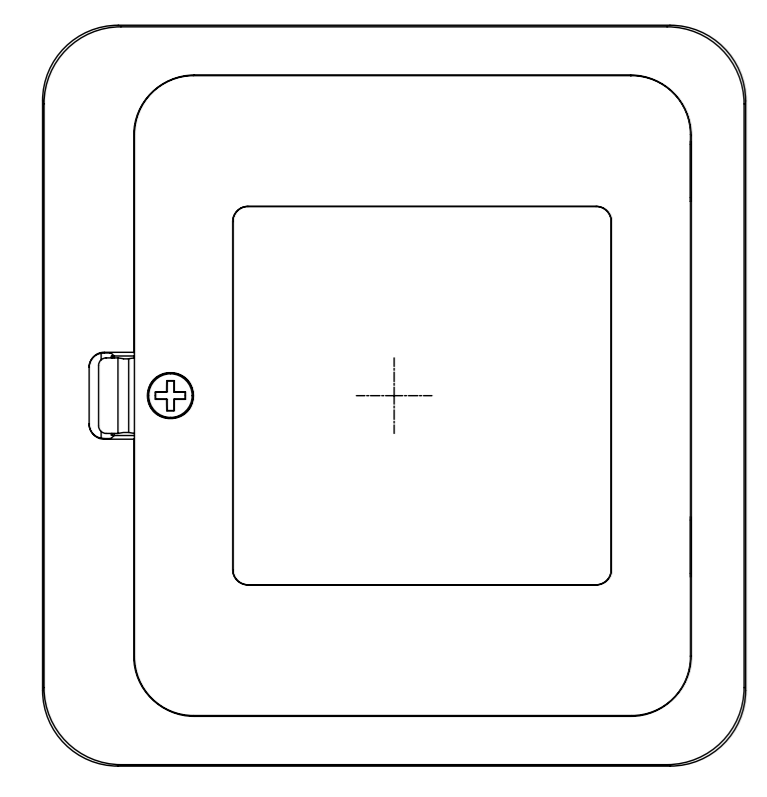
Real Inside View
Upper Part



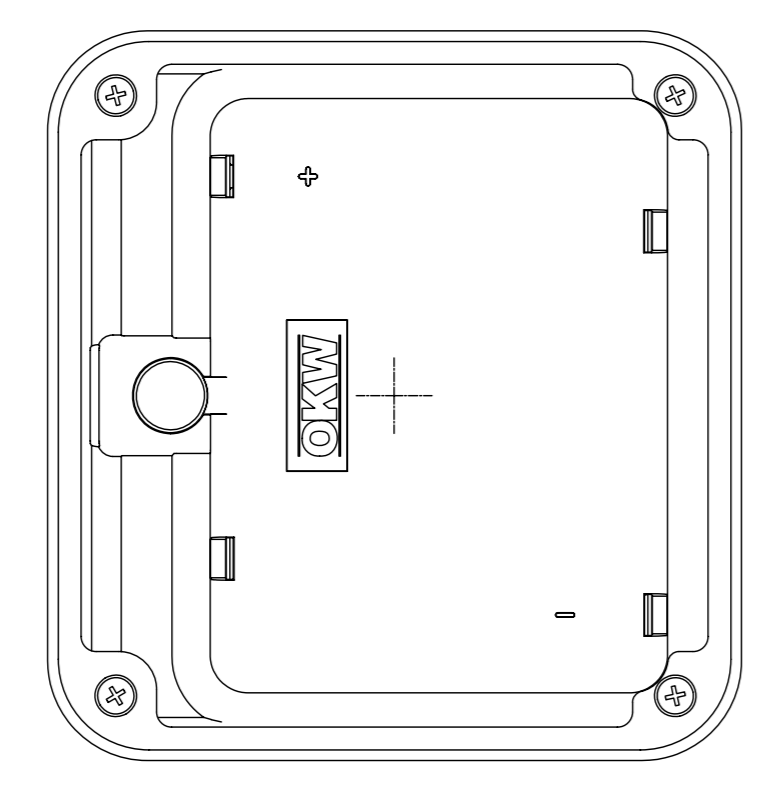
View "Y"



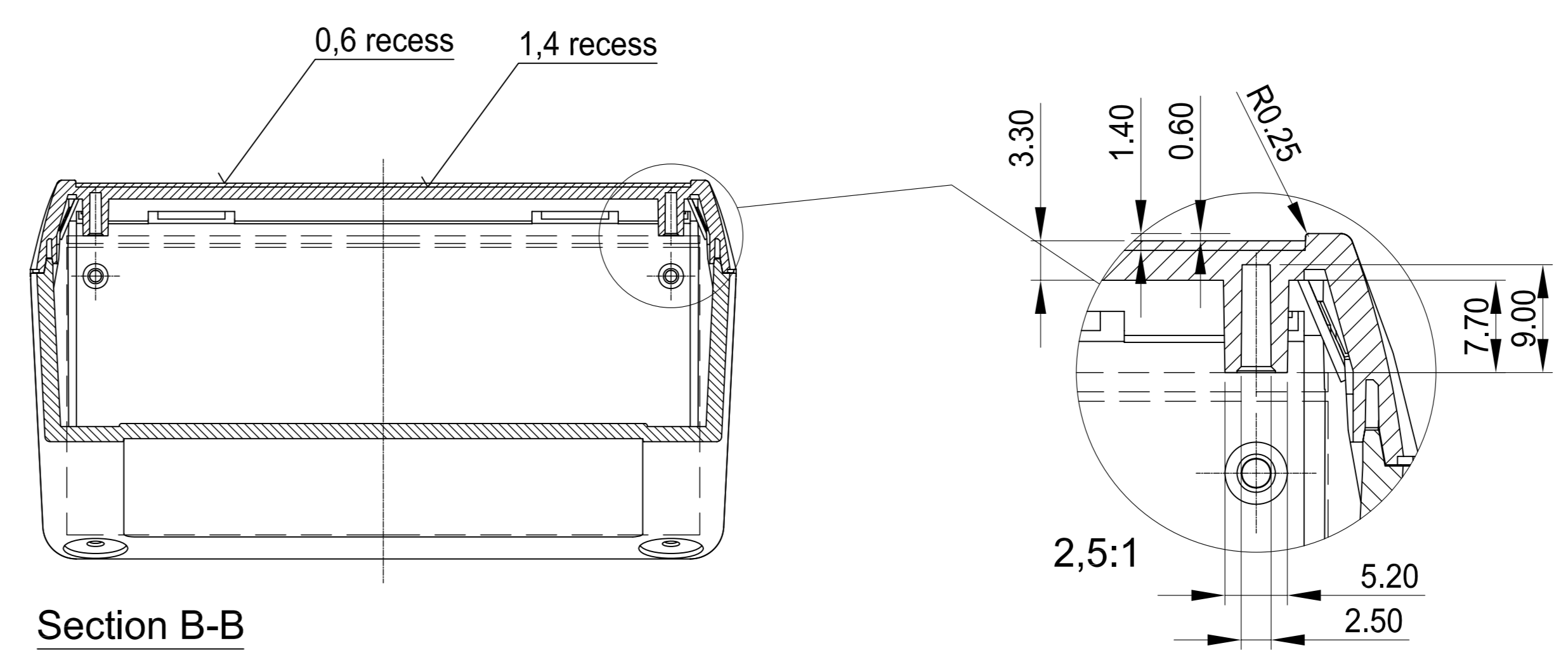
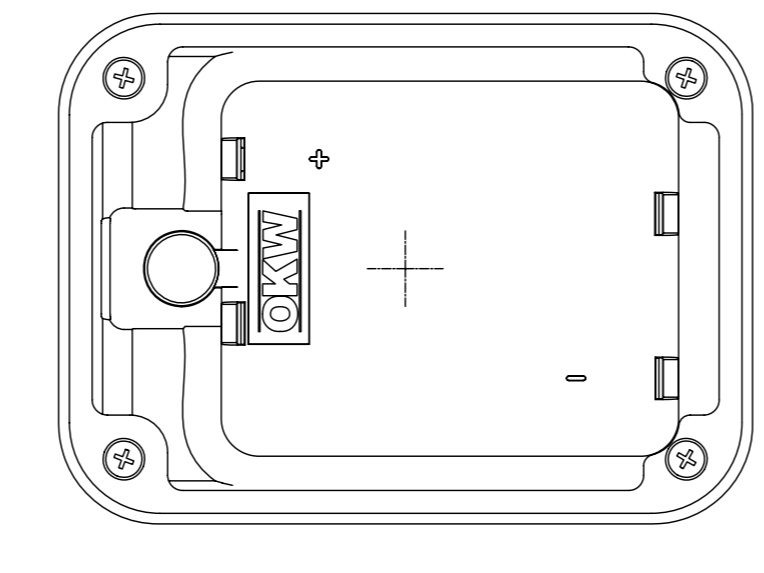
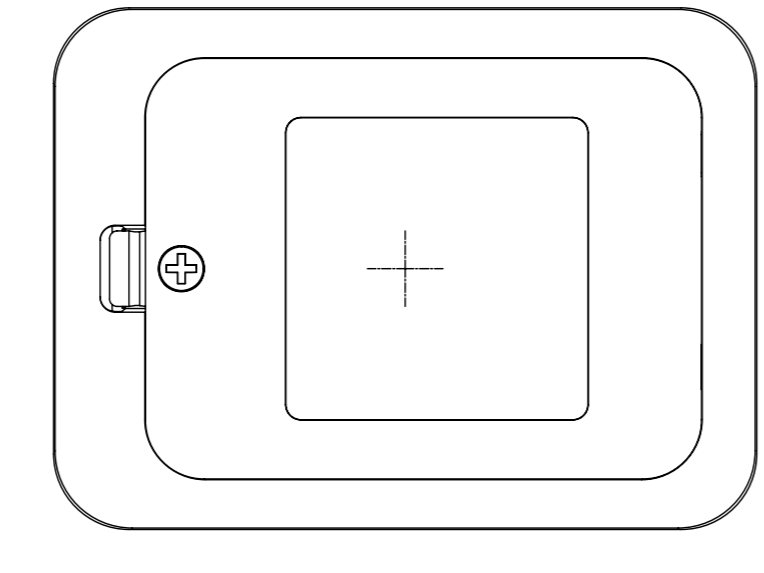
View "X"



5xAA Battery Compartment



3xAA Battery Compartment



Section B-B

Informationskopie wird nicht aktualisiert	Copy for Information will not be updated	Doc. no.: 28.01.00	Material:	Toleranzen:	
		Ersteller: BSH	Farbe:	Zielfunktionspunkt:	
		Projizient:			
		Rev. No.: 1			
		Datum: 28.01.00			
Technische Änderungen vorbehalten. Irrtümer und Druckfehler behalten wir uns ausdrücklich vorbehalten. Weitere Einzel- heiten bitte direkt mit dem aktuellen Produkt abstimmen. Subject to technical modification without prior notice. Typographical and other errors do not justify any claim for damages. All dimensions should be verified using an actual model part.		The reserved copyright property of UNITEC M GmbH/Gesellschaft mbH may be reproduced for the customer's private use only in accordance with the manufacturer's consent and not for use or reproduction in any product.		UNITEC M All Versions B4056XXX	
Si vous réserve de modifications techniques. Toute erreur ou faute d'impression ne justifie aucune demande d'indemnisation. Nous prions les clients de vérifier les dimensions des composants avec les boîtiers éventuels.		UNITEC M GmbH/Gesellschaft mbH Luisenpark 10 D-52074 Aachen		UNITEC M All Versions B4056XXX	
		UNITEC M GmbH/Gesellschaft mbH Luisenpark 10 D-52074 Aachen		UNITEC M All Versions B4056XXX	