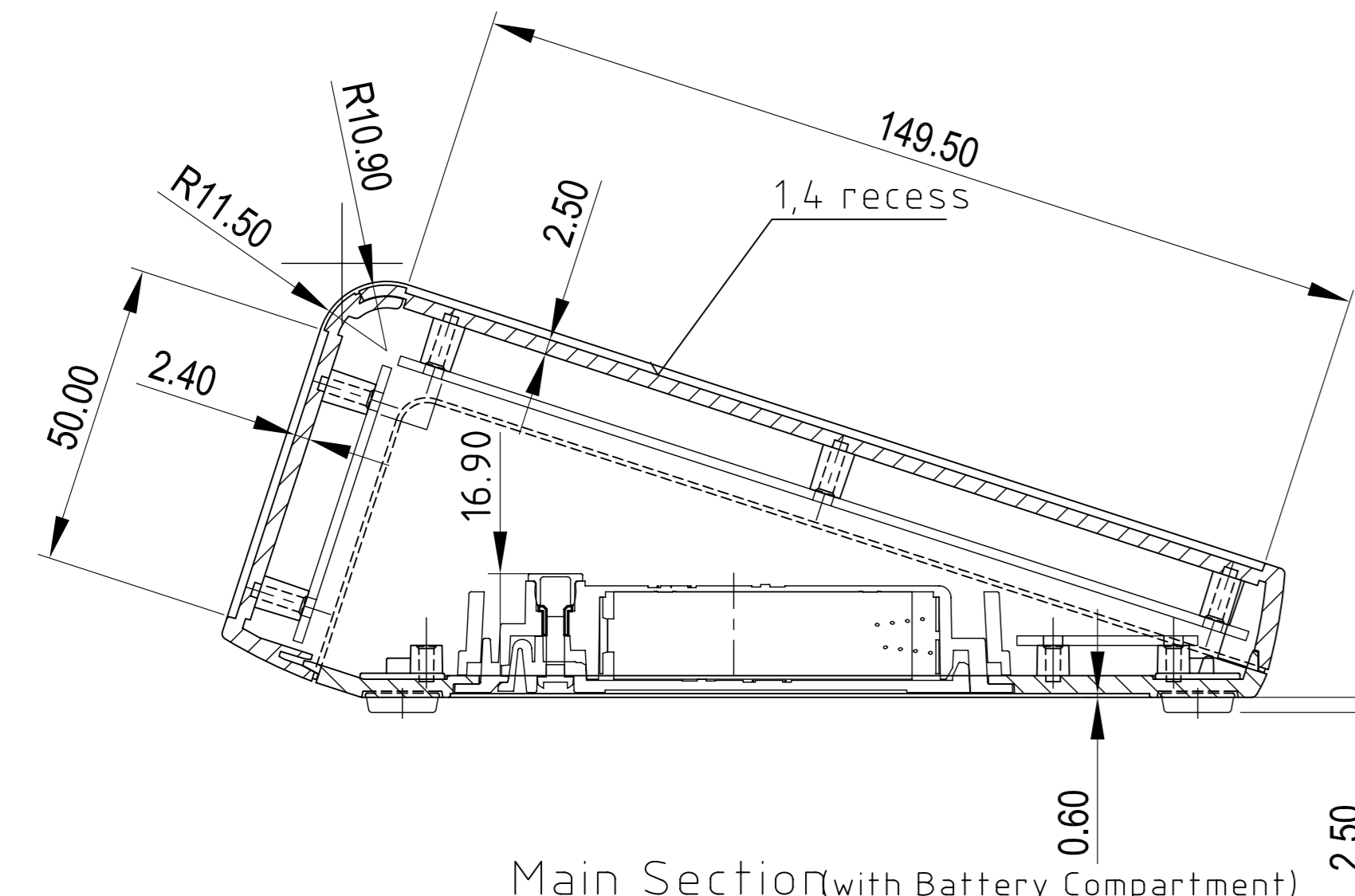
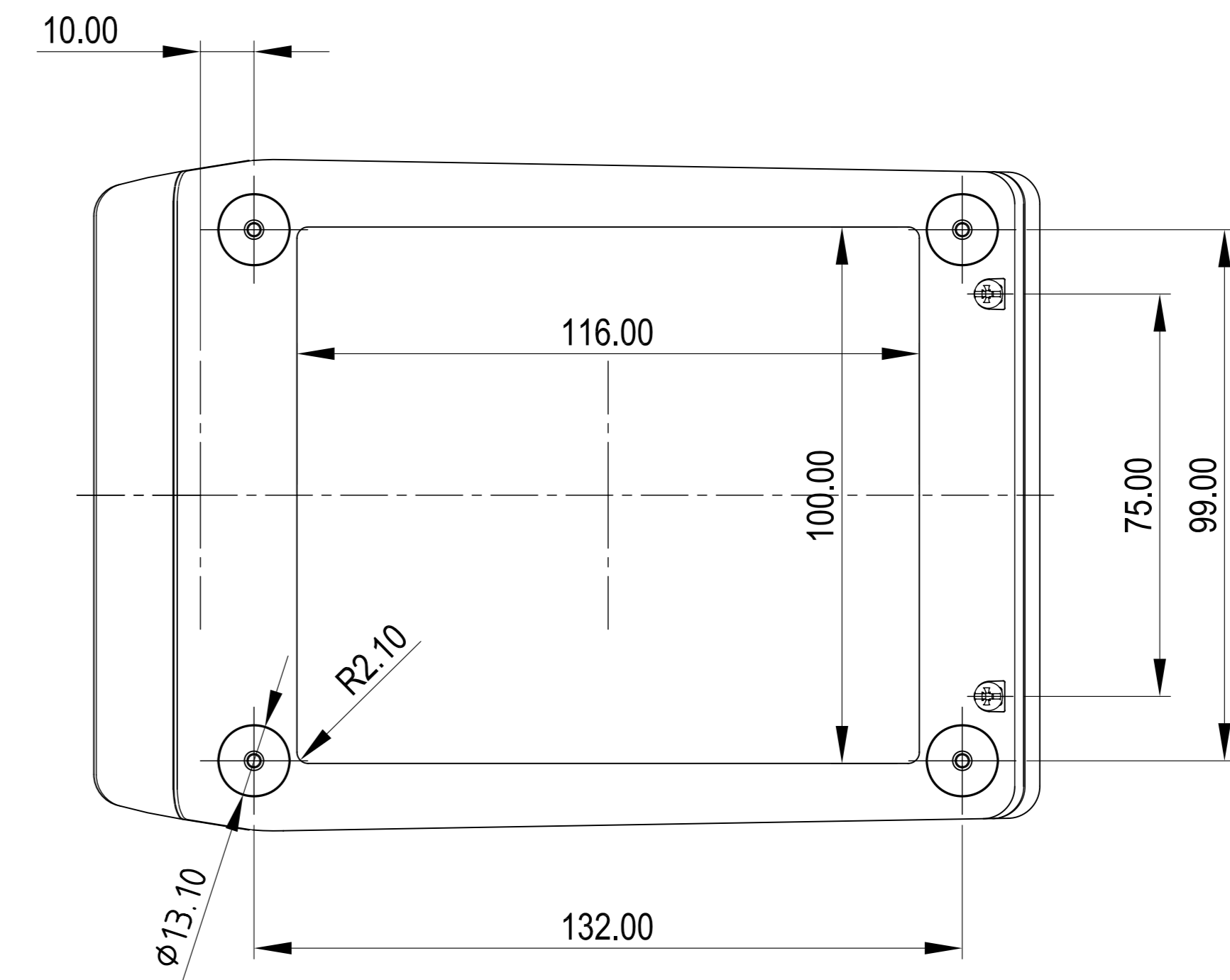
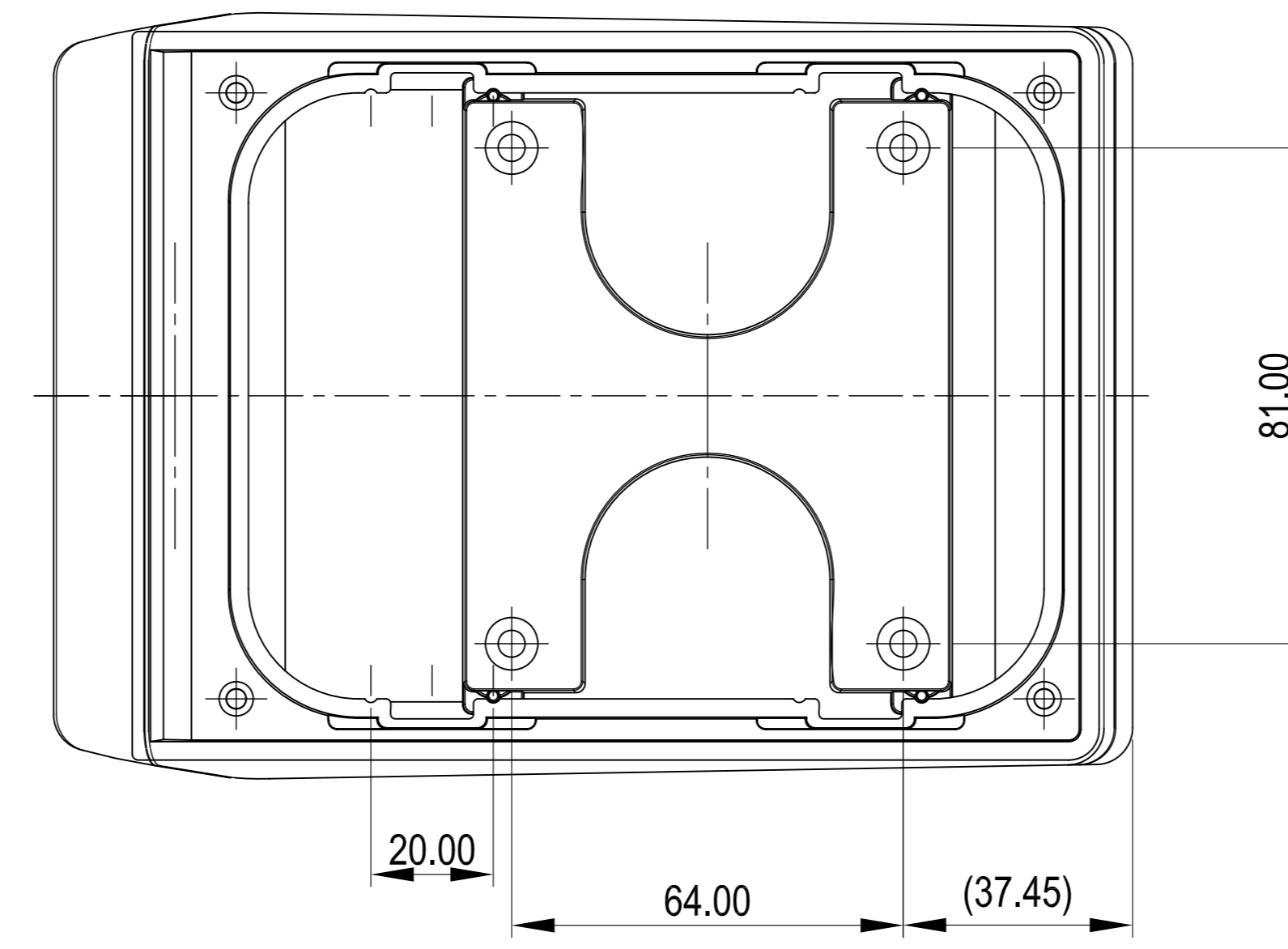
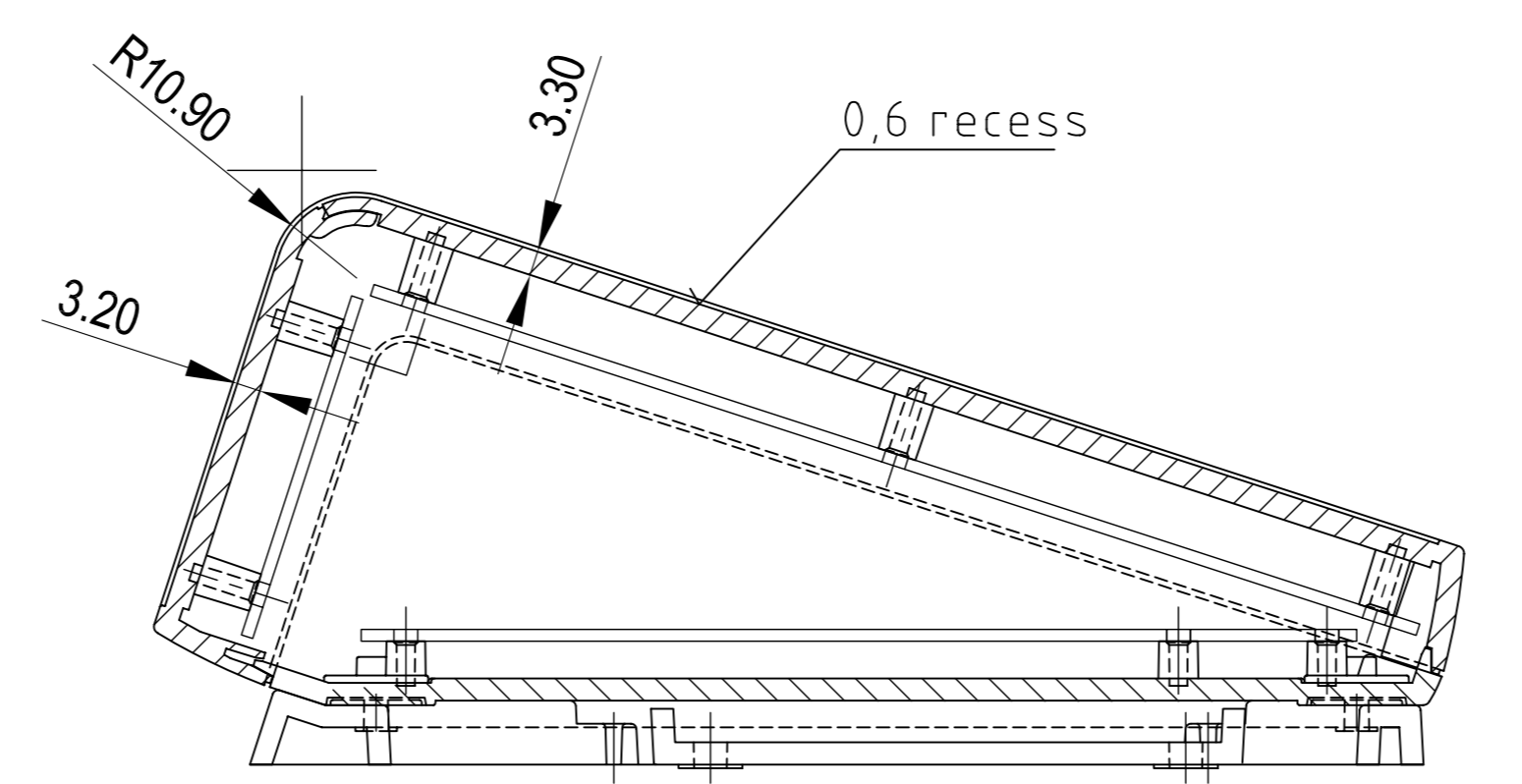


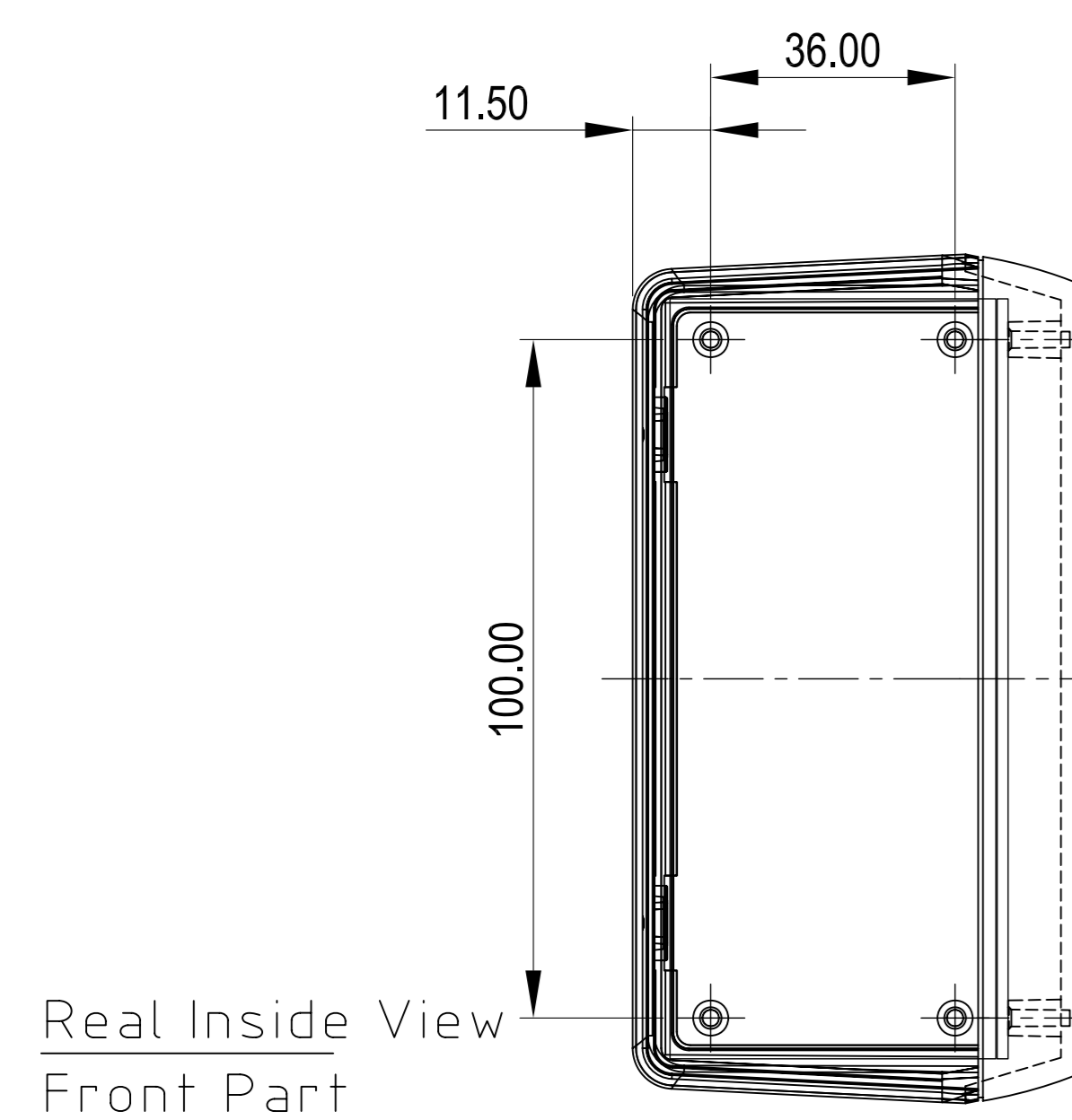
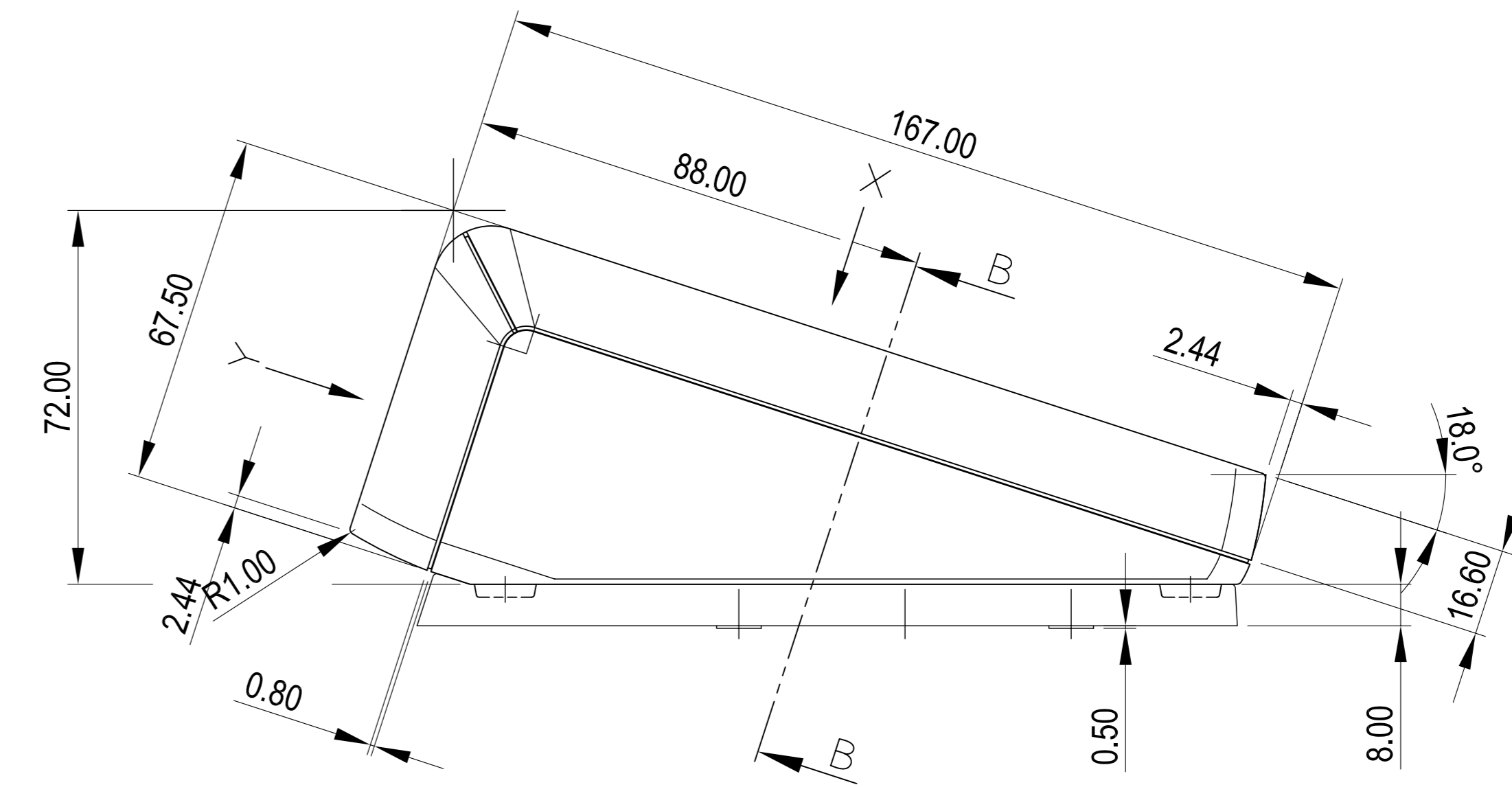
Real Inside View
Bottom Part



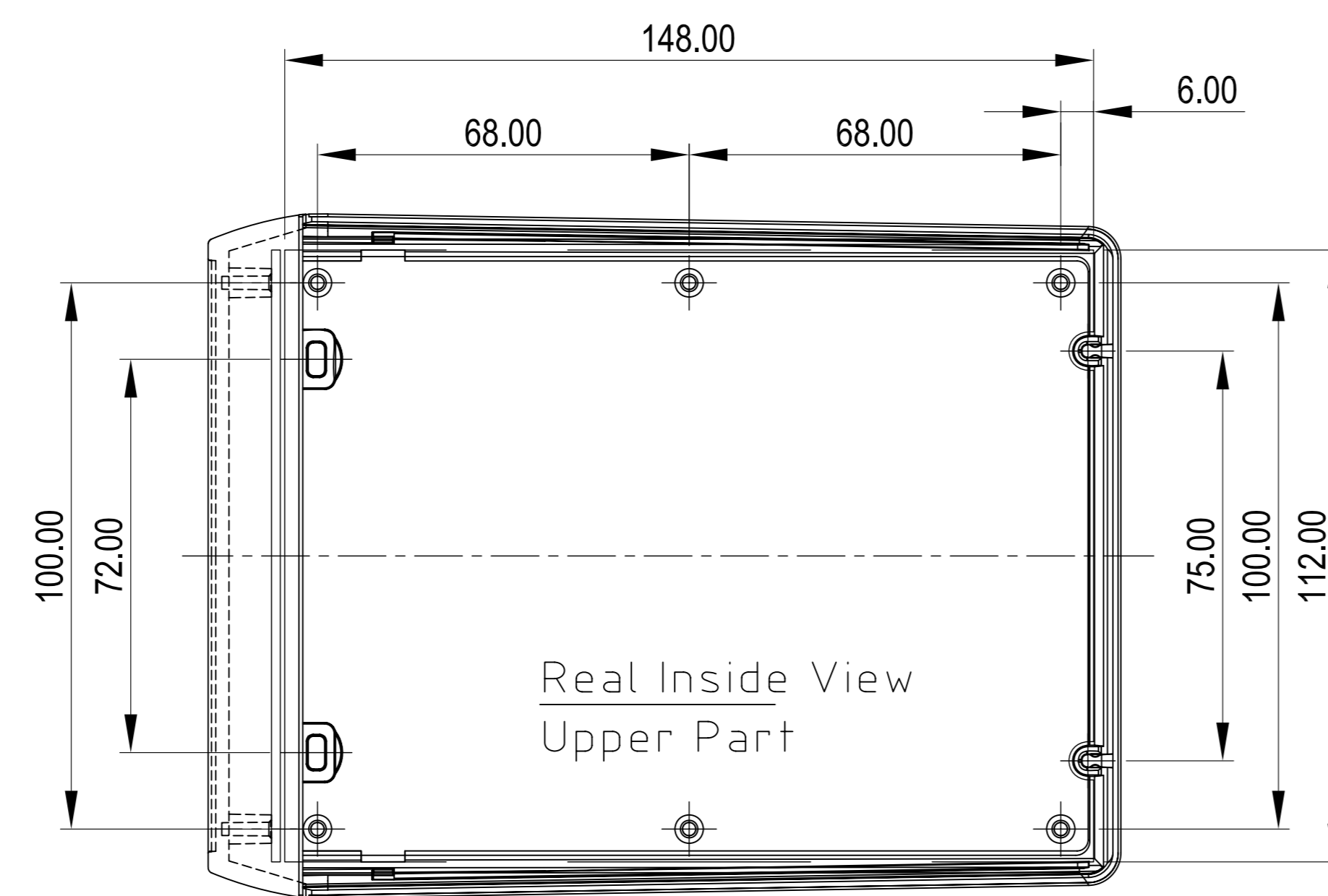
Main Section (with Battery Compartment)



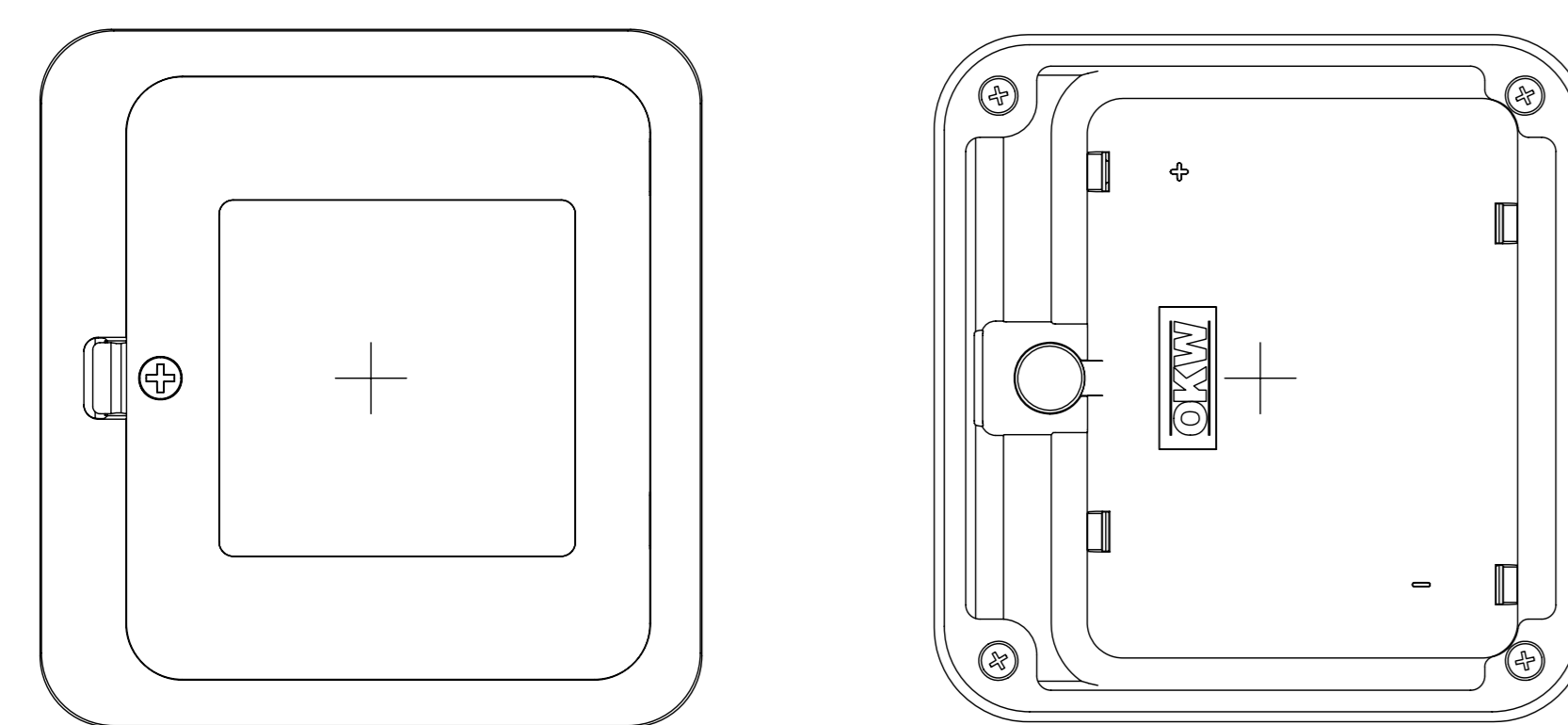
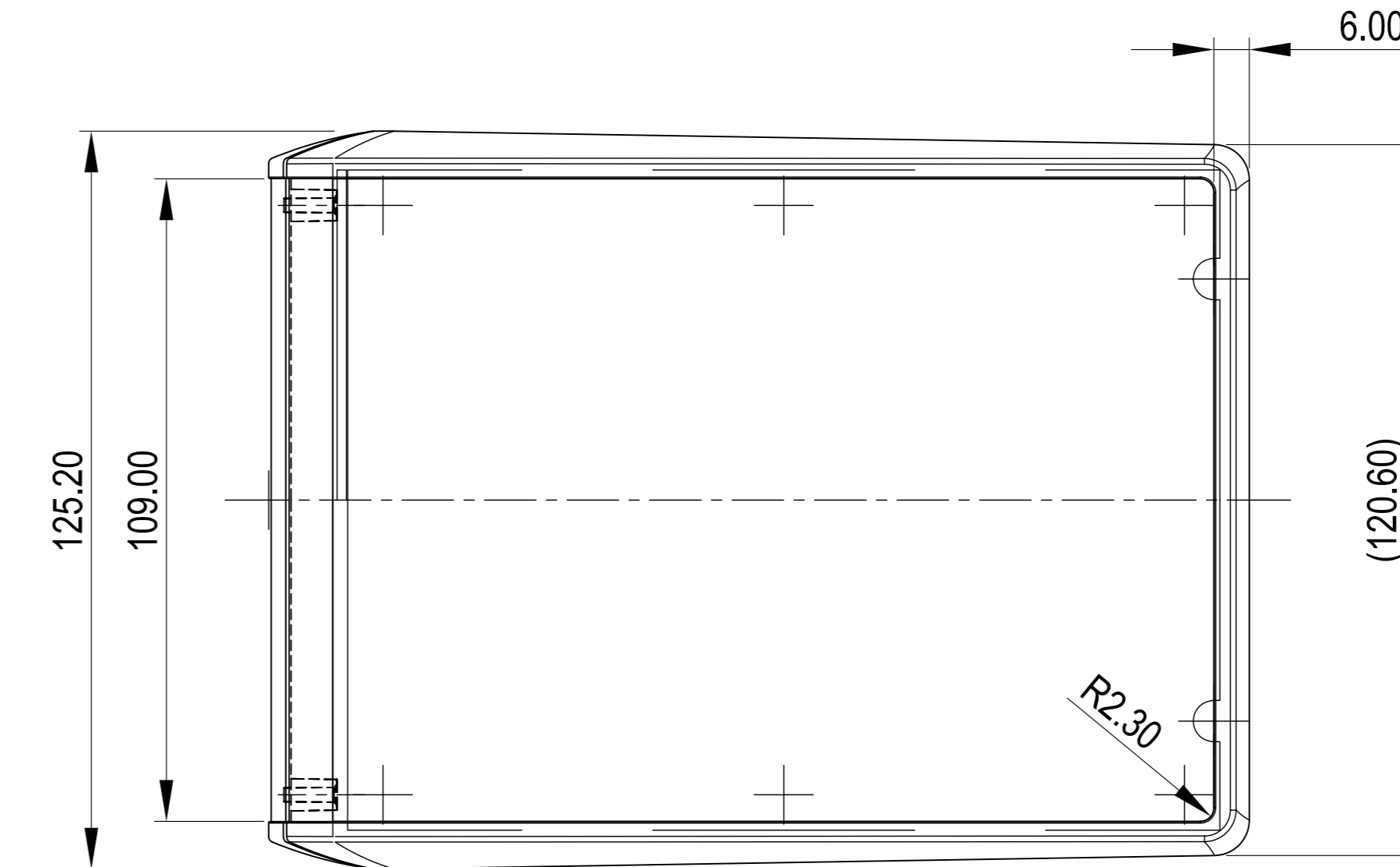
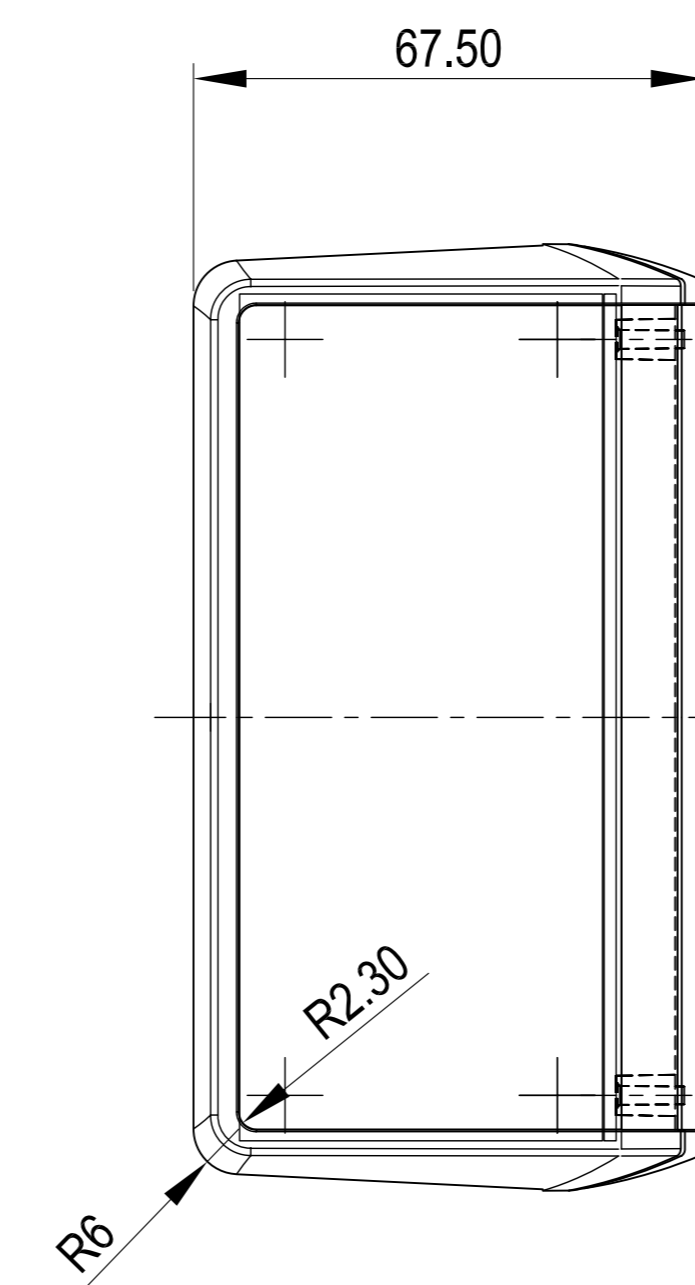
Main Section (incl. wall suspension elements)



Real Inside View
Front Part

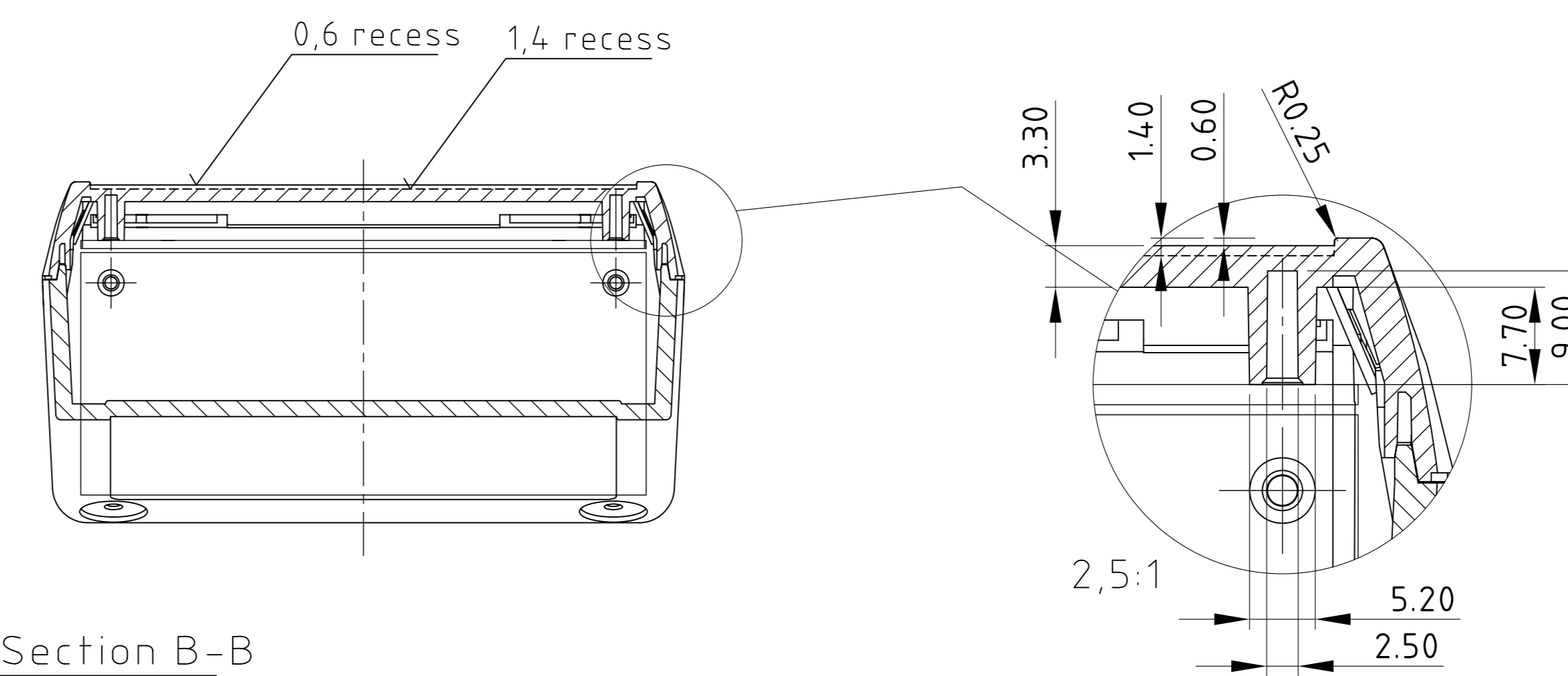


Real Inside View
Upper Part



5xAA Battery Compartment

3xAA Battery Compartment



Section B-B

Informationskopie wird nicht aktualisiert	Copy for Information will not be updated	Doc. nr.: 24.02.10	Material:	Toleranzen:	
Ersteller: BSH	Projektor: BSH	Revis. Nr.: 1	Farbe:	Zielfunktion:	
Datum: 24.02.10					DIN 6142 Maßstab: 1:1 Blatt: 001/071
Technische Änderungen vorbehalten. Irrtümer und Druckfehler begünstigen keinen Anspruch auf Entschädigung. Welche Einzel- maße bitte direkt mit dem aktuellen Produkt abstimmen. Subject to technical modification without prior notice. Typographical and other errors do not justify any claim for damages. All dimensions should be verified using an actual modelled part. Sous réserve de modifications techniques. Toute erreur ou faute d'impression ne justifie aucune demande d'indemnisation. Nous prions les clients de vérifier les dimensions des composants avec les boîtiers avant le montage.		The document contains proprietary information of OKW Gehäuse-Systeme GmbH and is intended solely for the customer. It is not to be reproduced, copied or used in any way without the written consent of OKW Gehäuse-Systeme GmbH.		UNITEC S All Versions B4054XXX Developer: Both	OKW GEHÄUSE SYSTEME