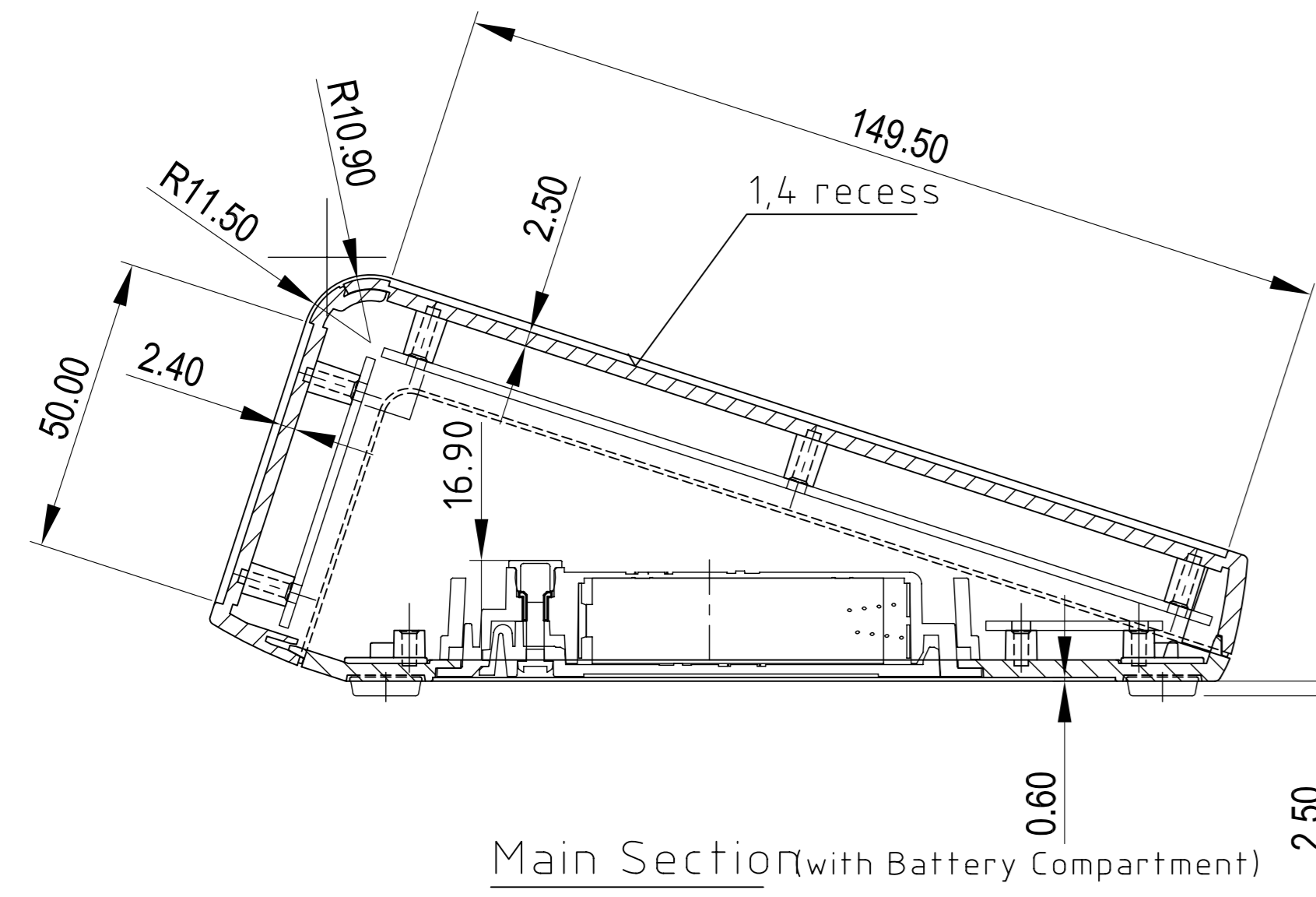
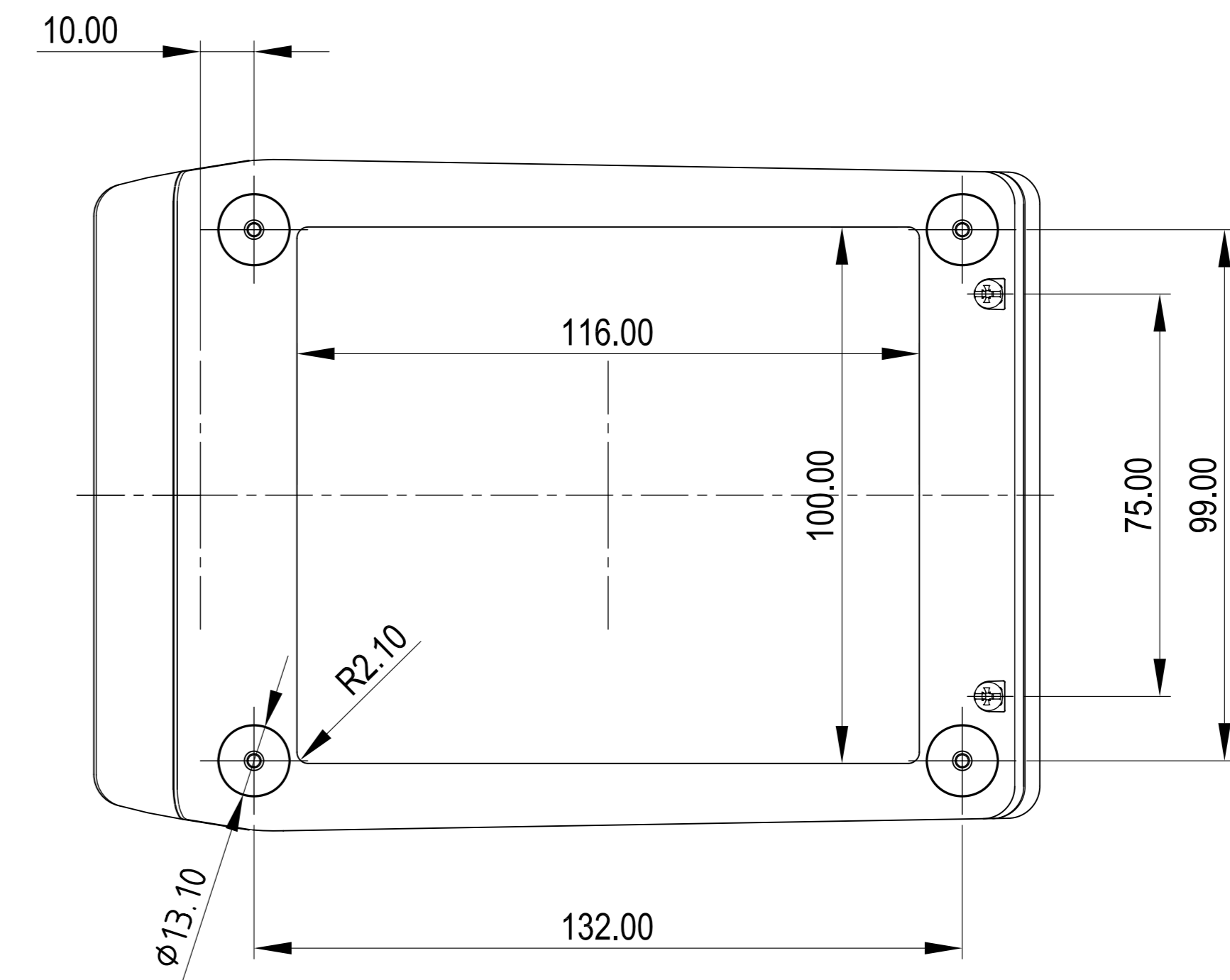
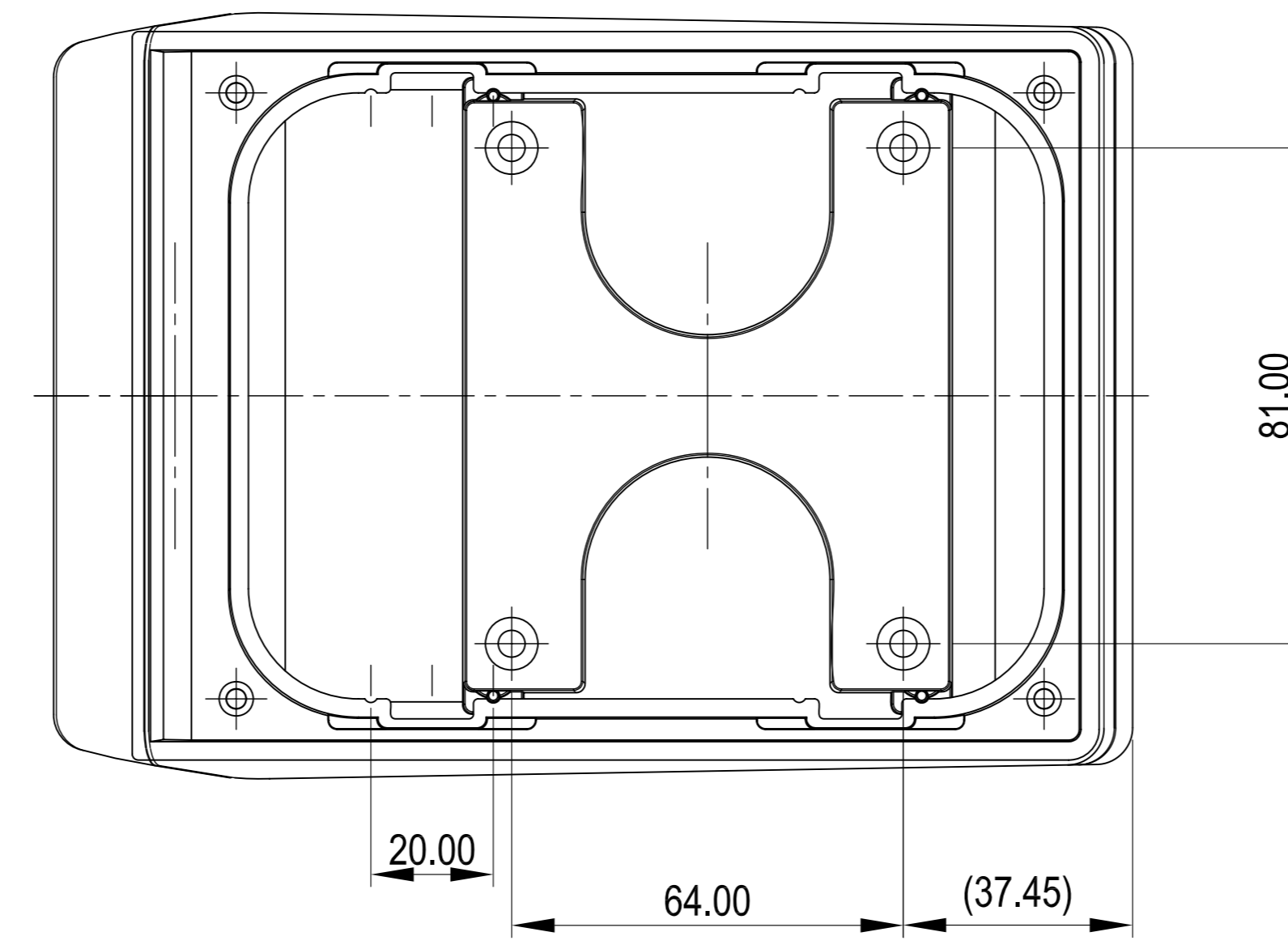
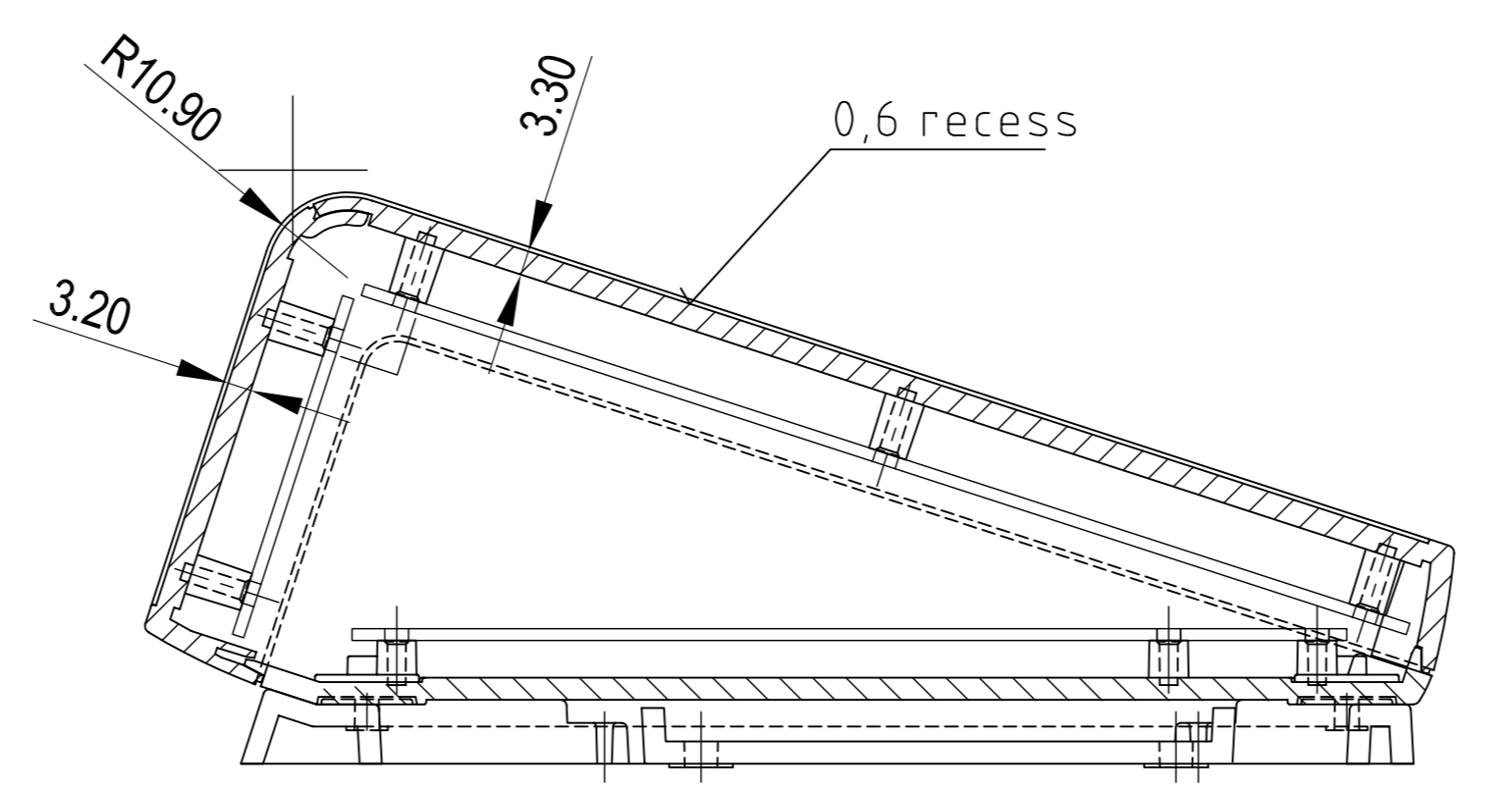


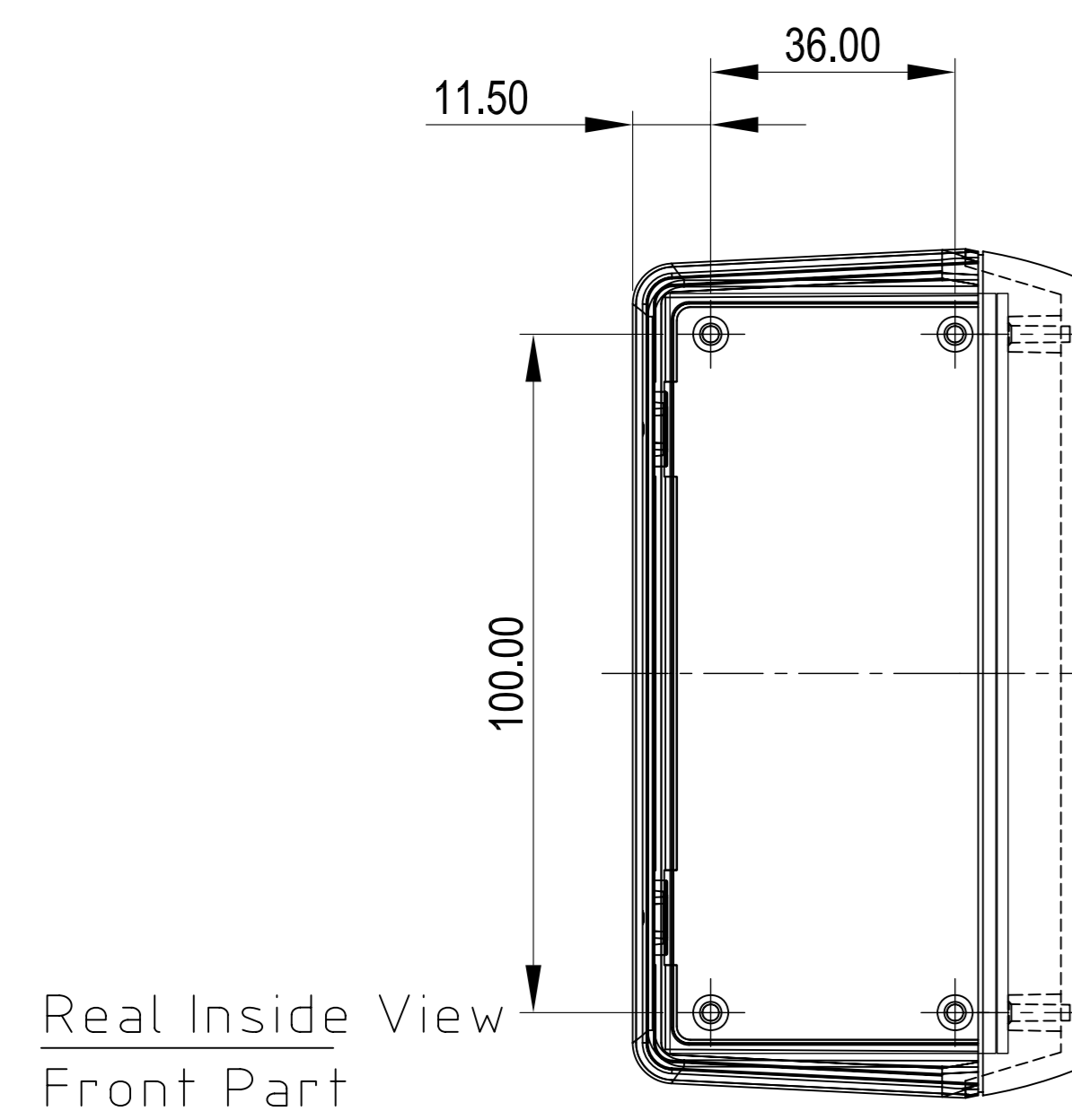
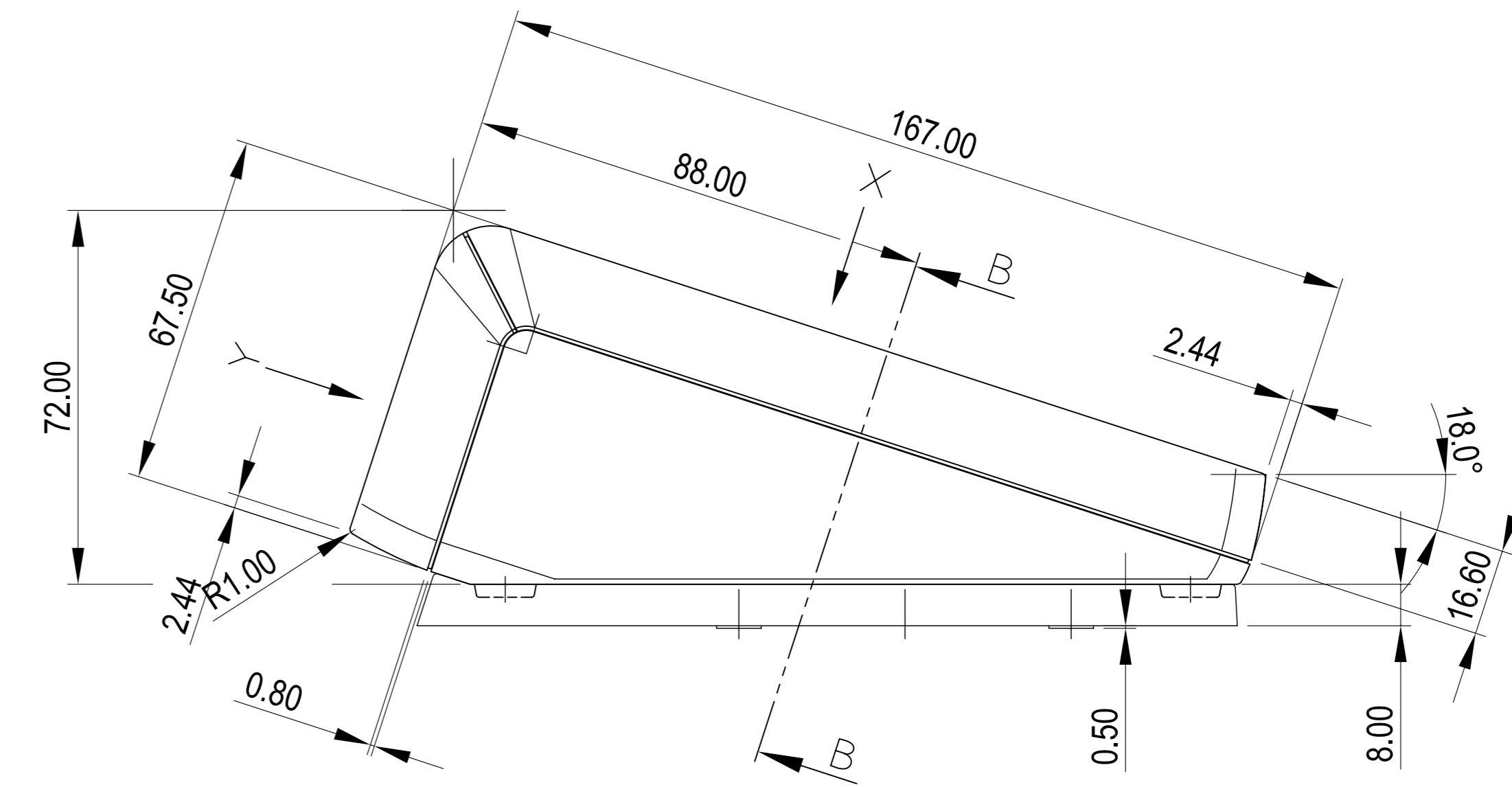
Real Inside View
Bottom Part



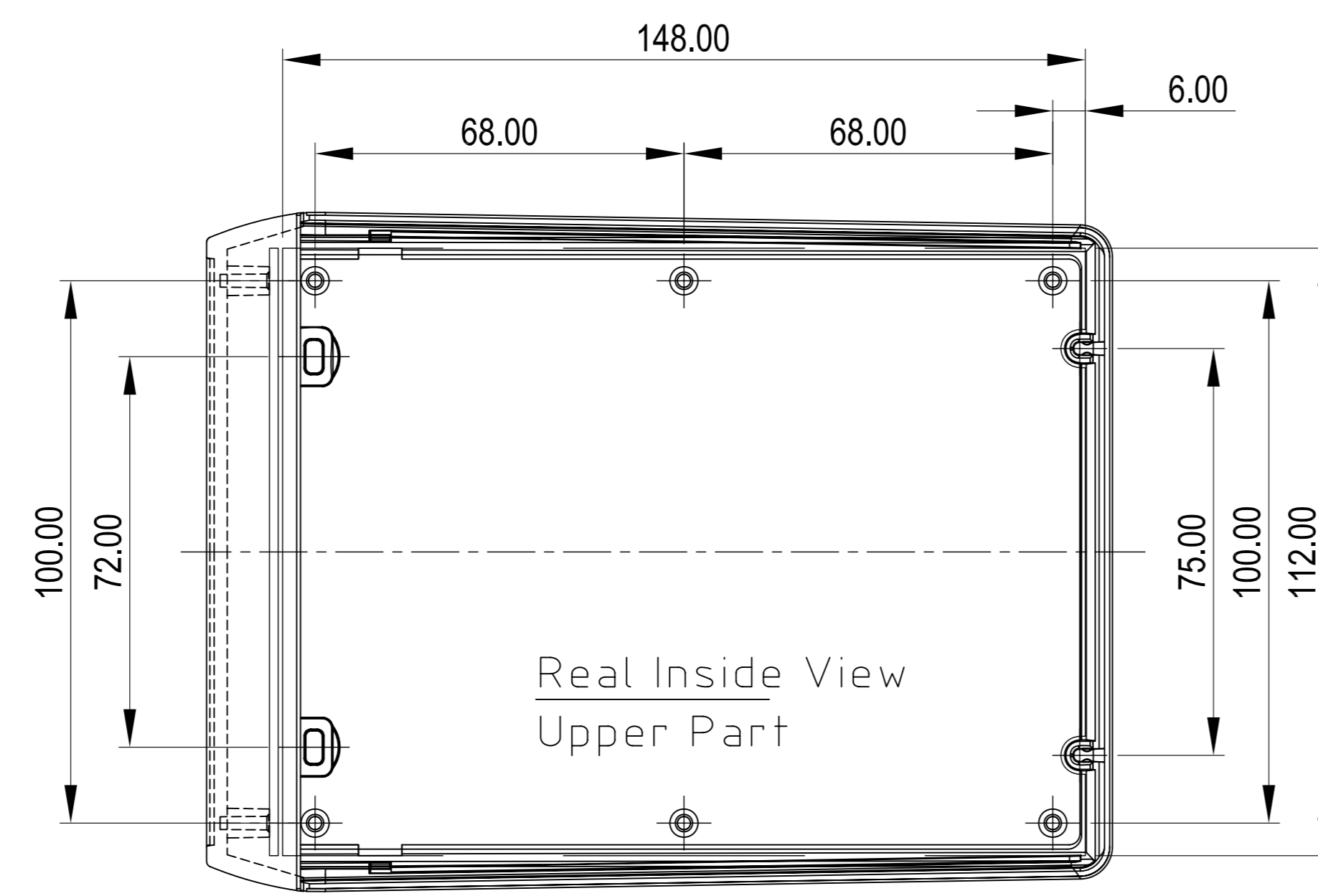
Main Section (with Battery Compartment)



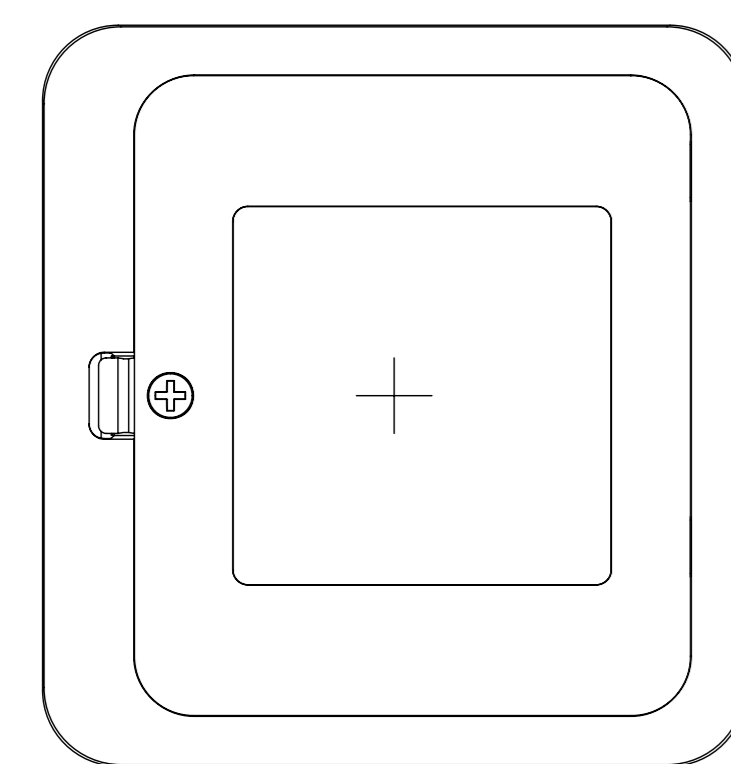
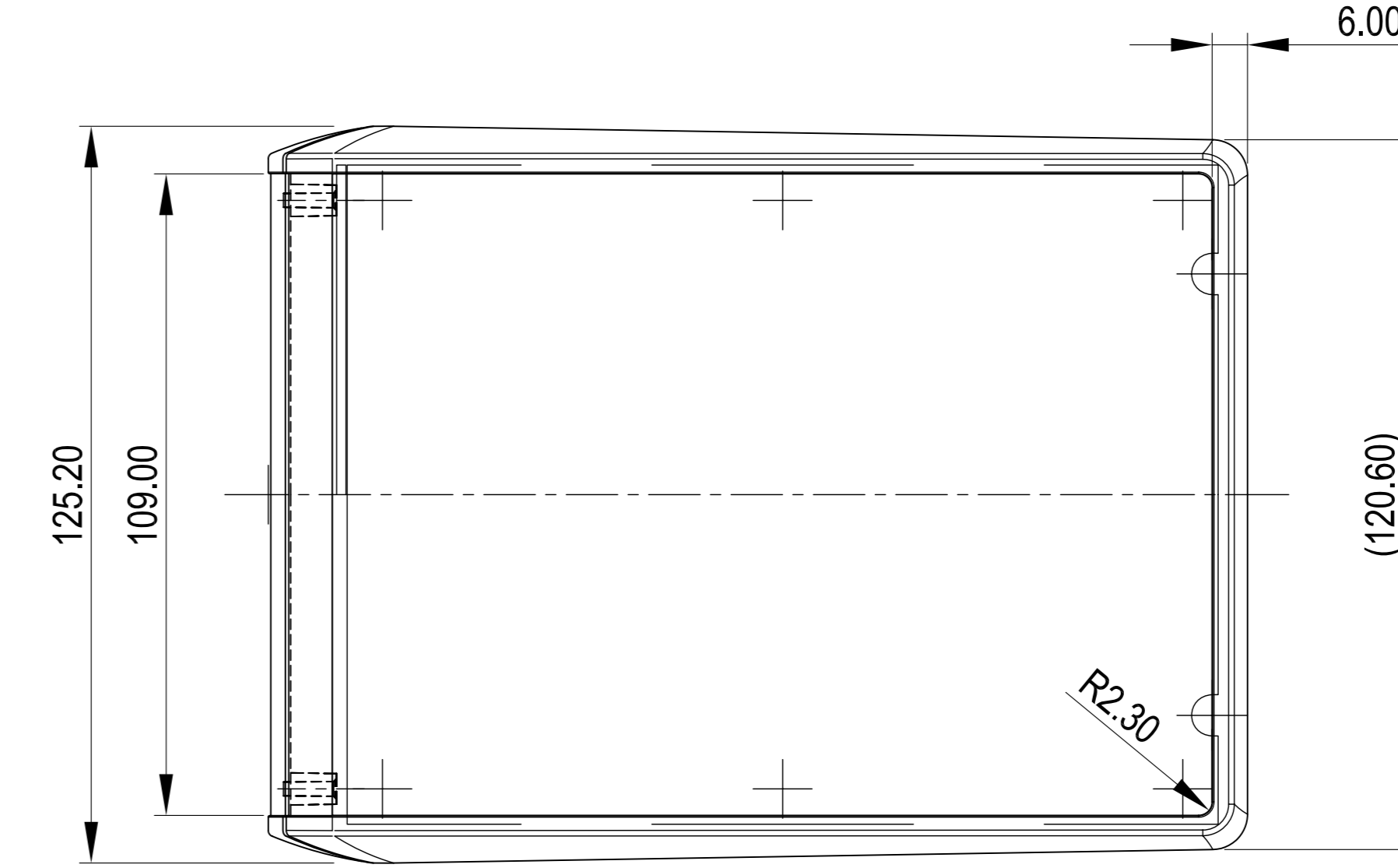
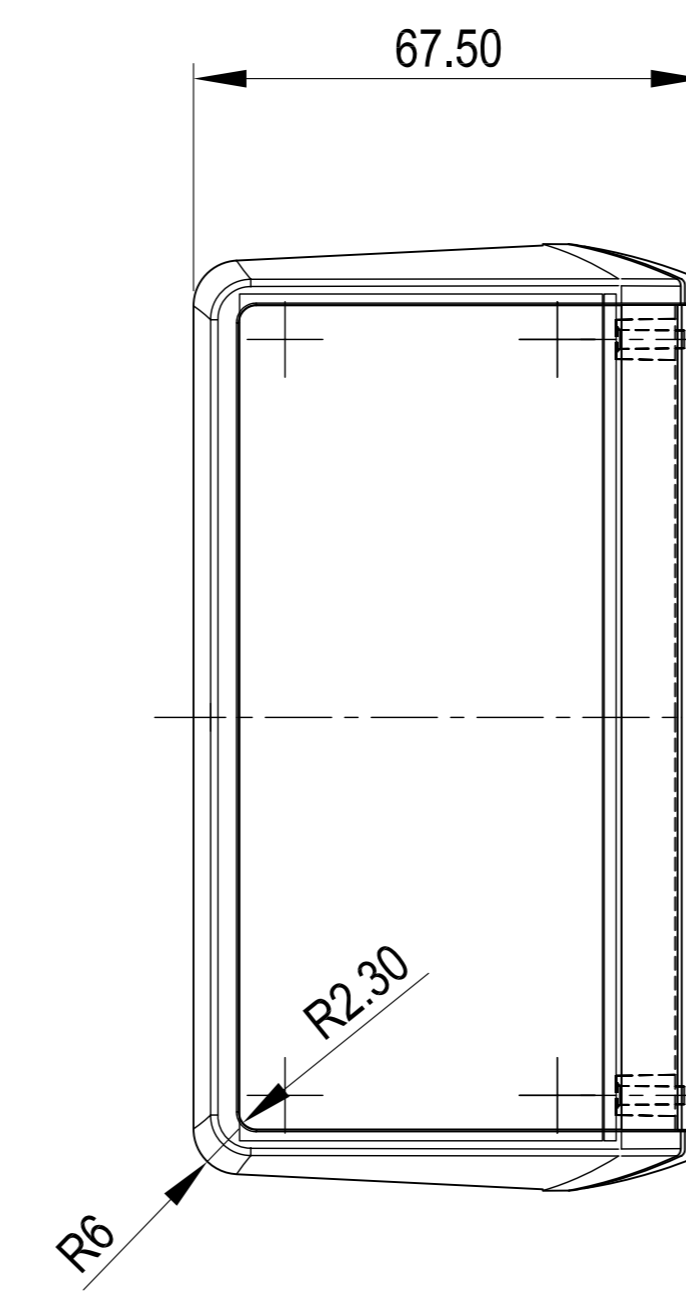
Main Section (incl. wall suspension elements)



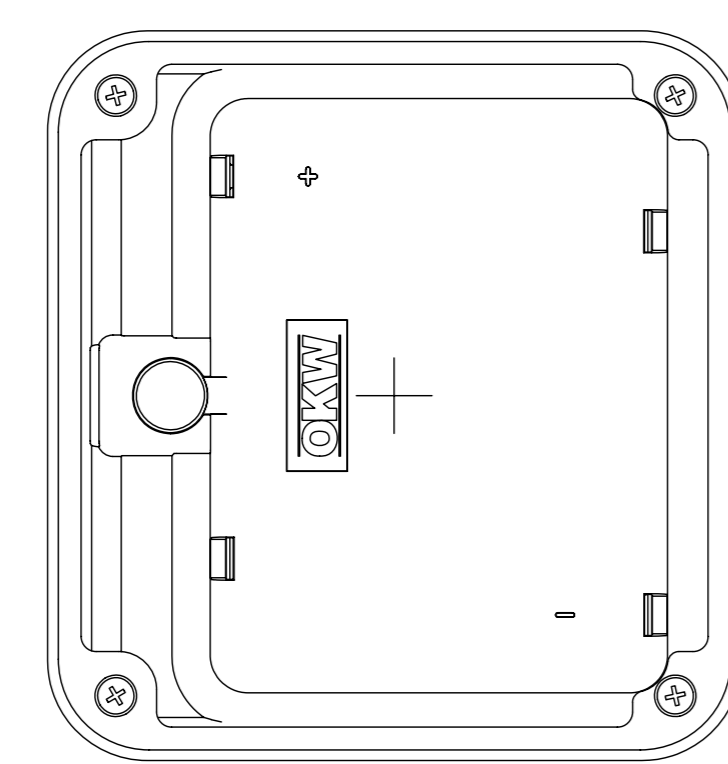
Real Inside View
Front Part



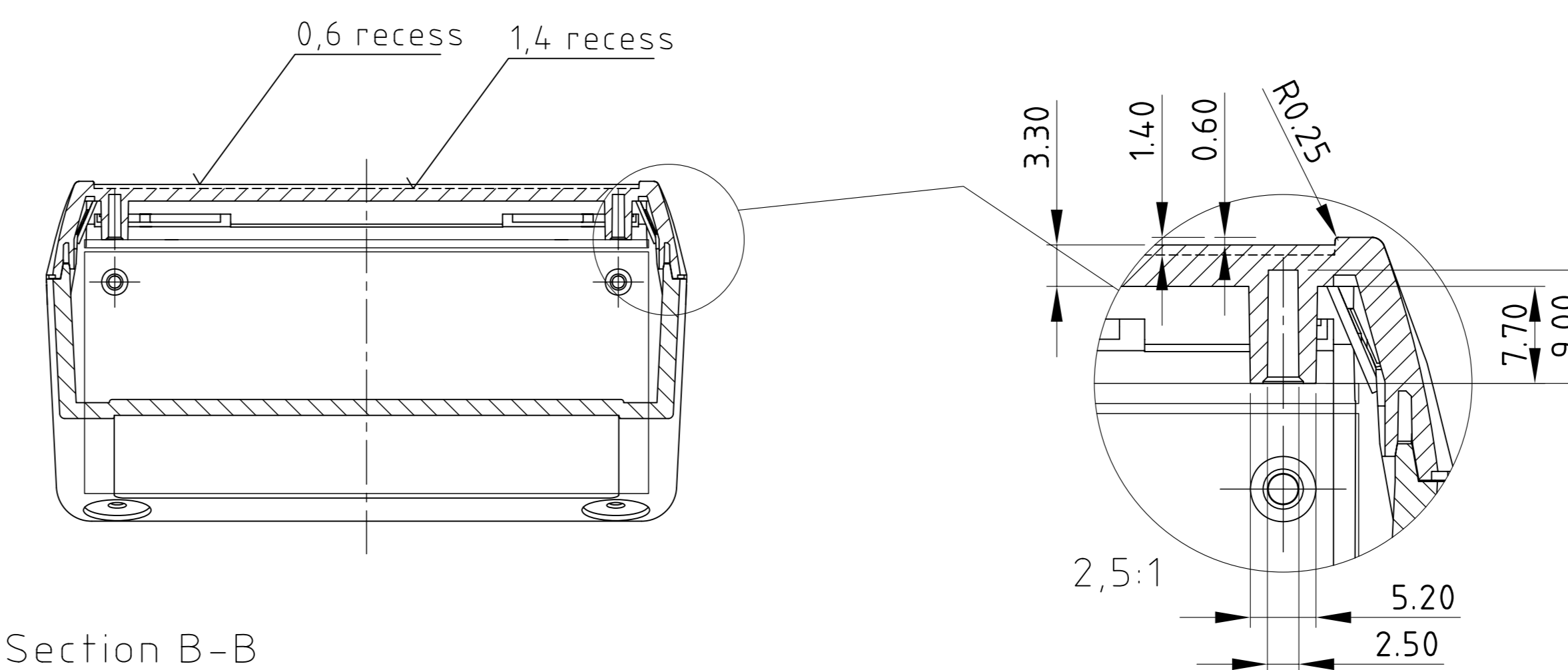
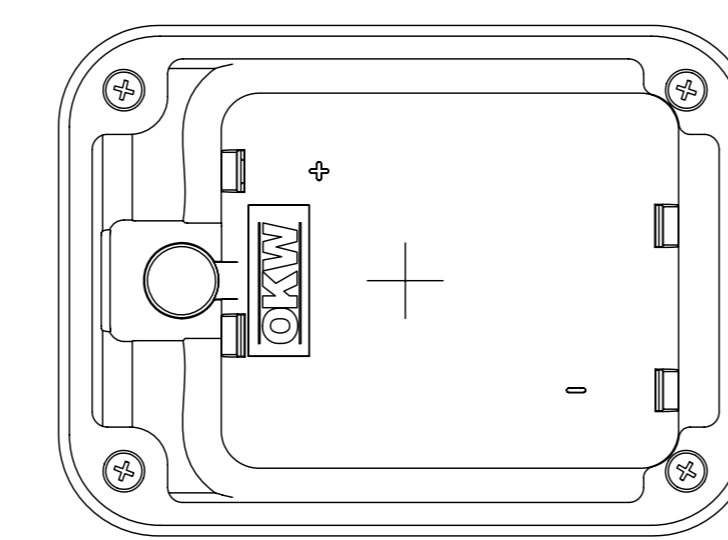
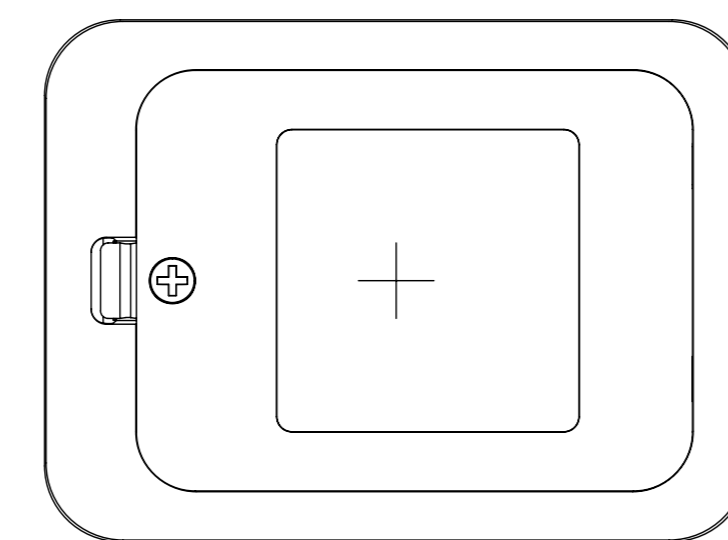
Real Inside View
Upper Part



5xAA Battery Compartment



3xAA Battery Compartment



Section B-B

Informationskopie wird nicht aktualisiert	Copy for Information will not be updated	Doc. nr.: 24.02.10	Material:	Toleranzen:	
Ersteller: BSH	Projektor: BSH	Rev. Nr.: 1	Farbe:	Zielfunktion:	
Datum: 24.02.10					Die gesamte originale proprietäre Information ist durch GeHäuse Systeme GmbH und ist Eigentum der GeHäuse Systeme GmbH. Nachdruck, Verbreitung oder sonstiger Gebrauch ohne schriftliche Genehmigung ist ausdrücklich untersagt.
Technische Änderungen vorbehalten. Irrtümer und Druckfehler begünstigen keinen Anspruch auf Entschädigung. Weitere Einzel- maßnahmen bitte direkt mit dem aktuellen Produkt abstimmen. Subject to technical modification without prior notice. Typographical and other errors do not justify any claim for damages. All dimensions should be verified using an actual modelled part.		GeHäuse Systeme UNITEC S All Versions B4054XXX		Blattzahl: Both Zeichnungs- Nummer: 00012071	DIN 6142 Maßstab: