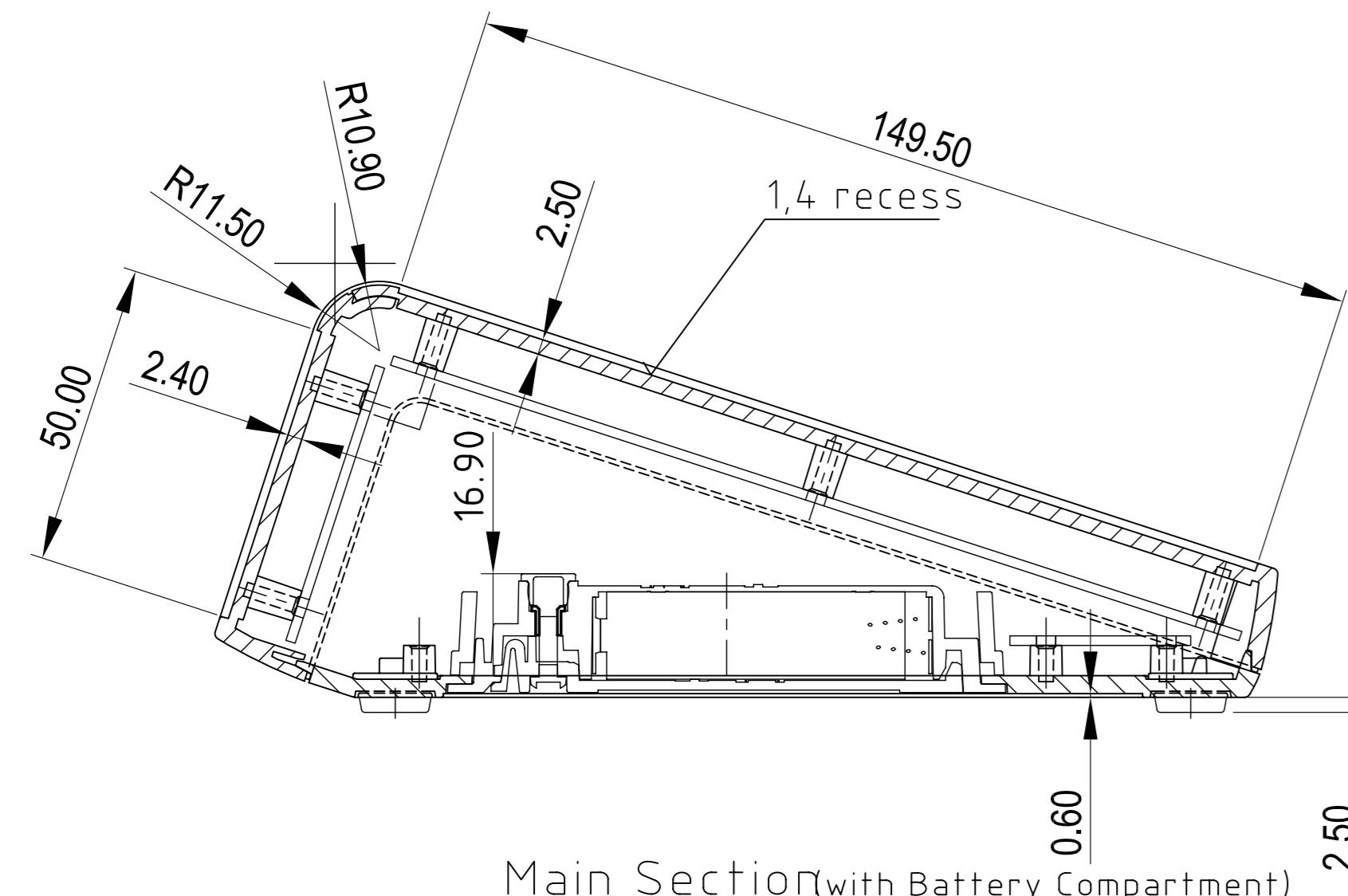
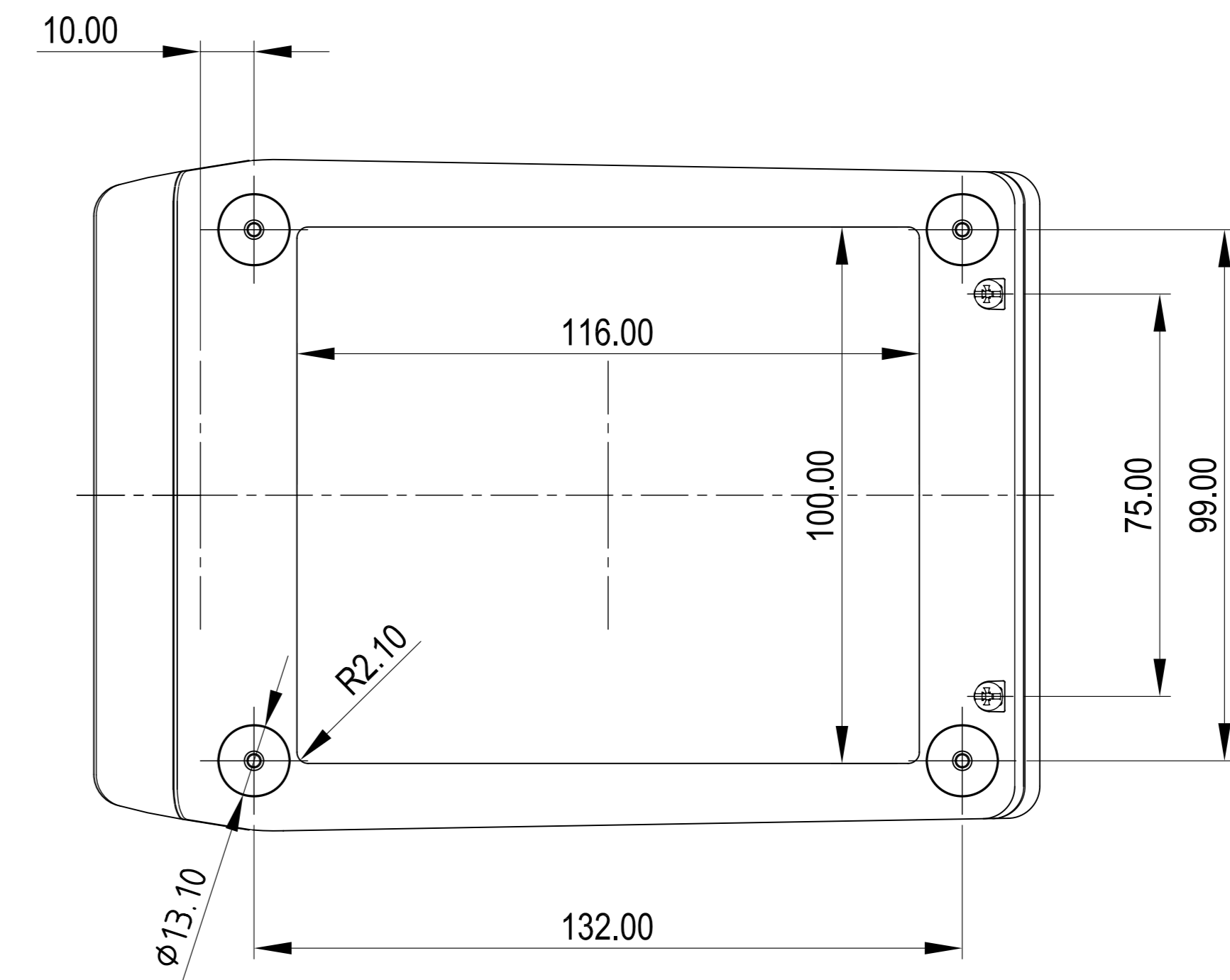
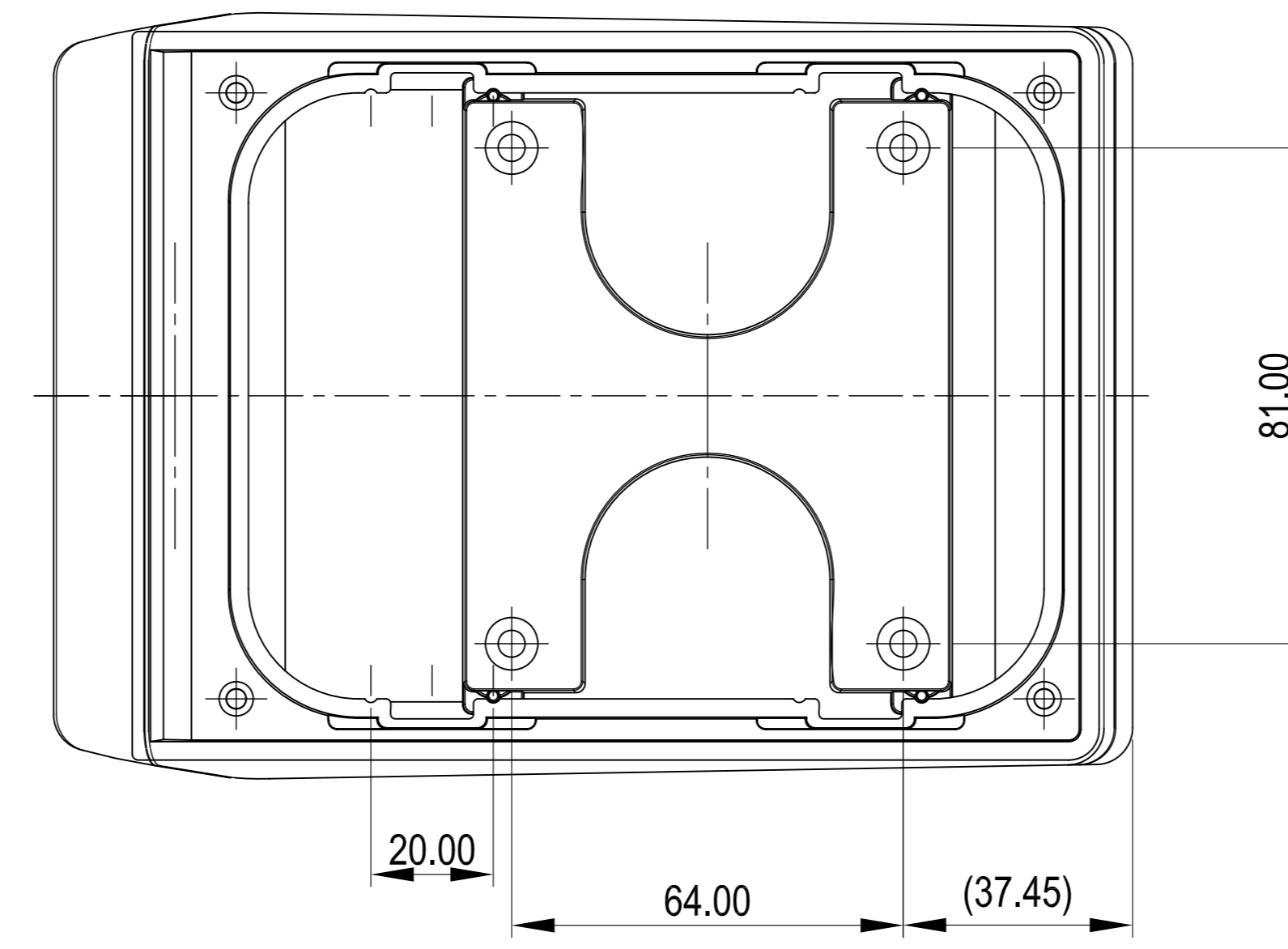
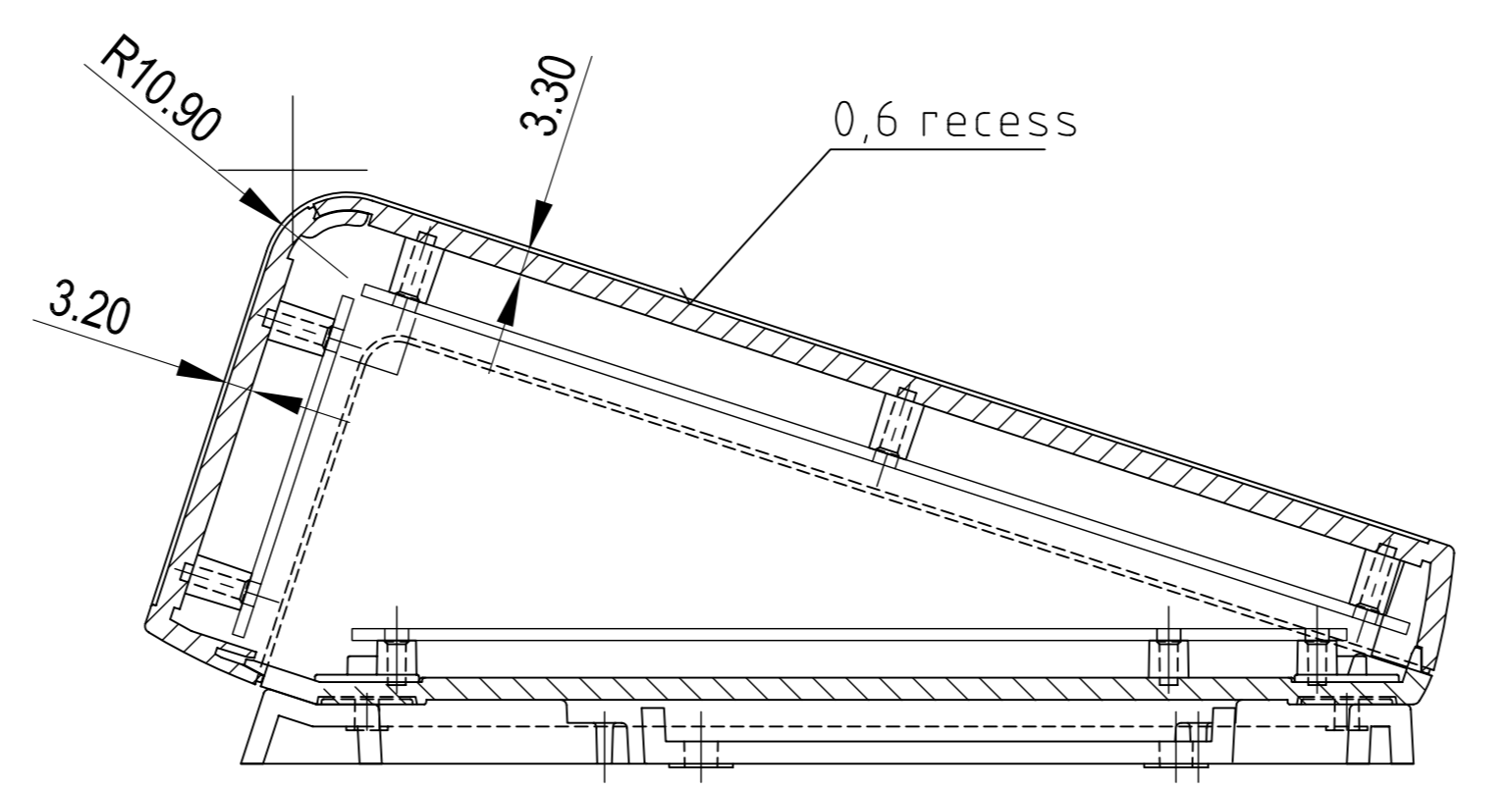


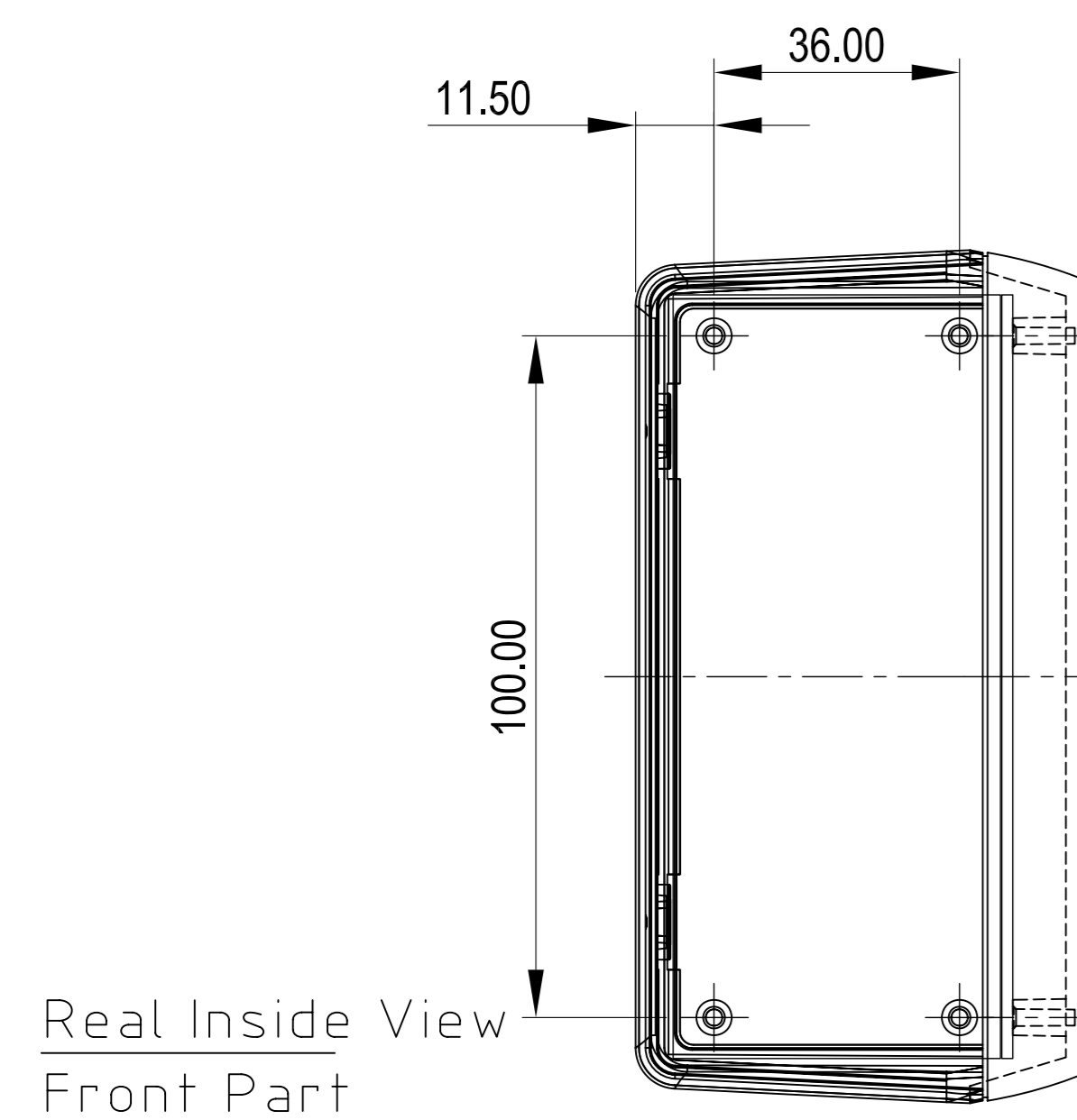
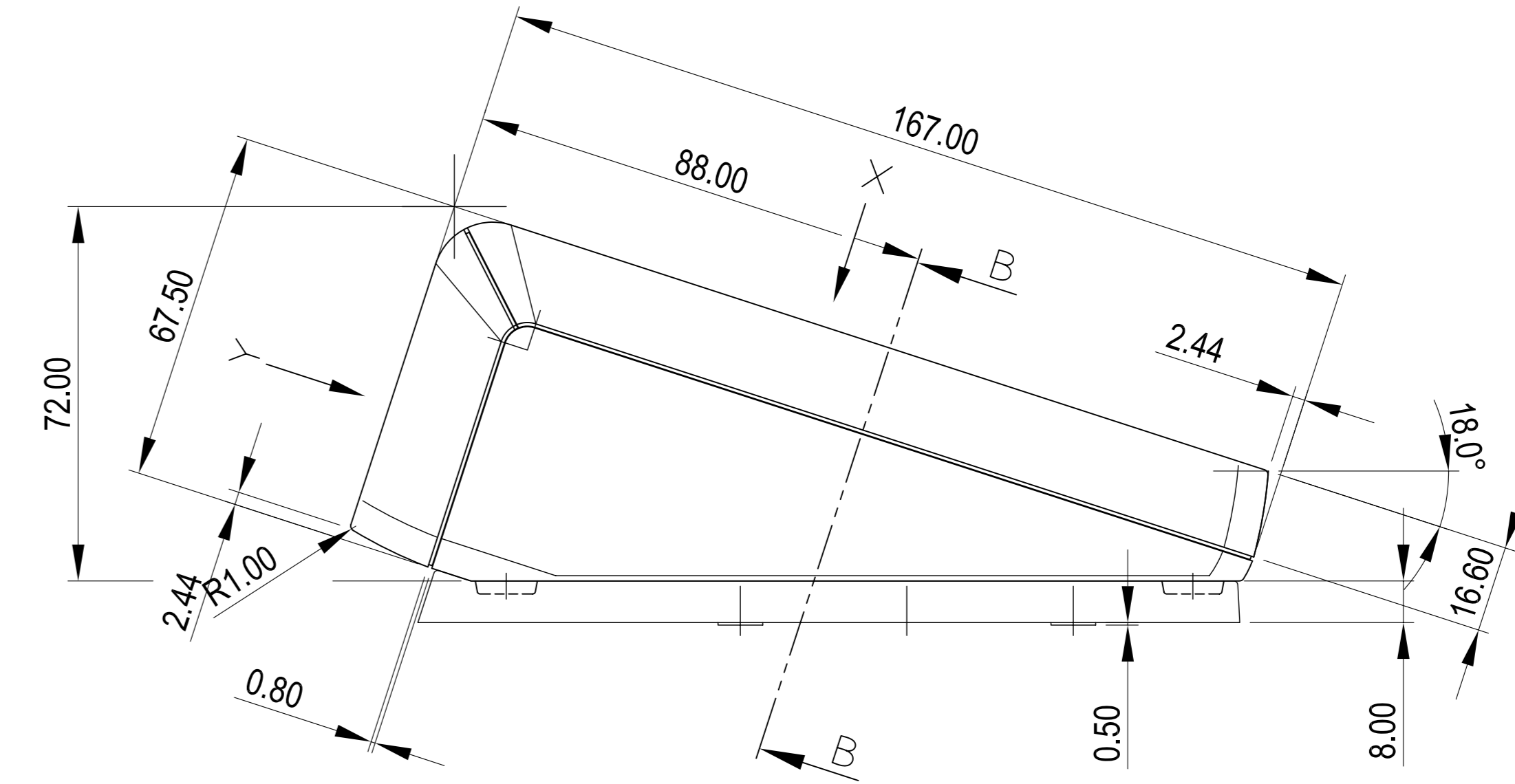
Real Inside View
Bottom Part



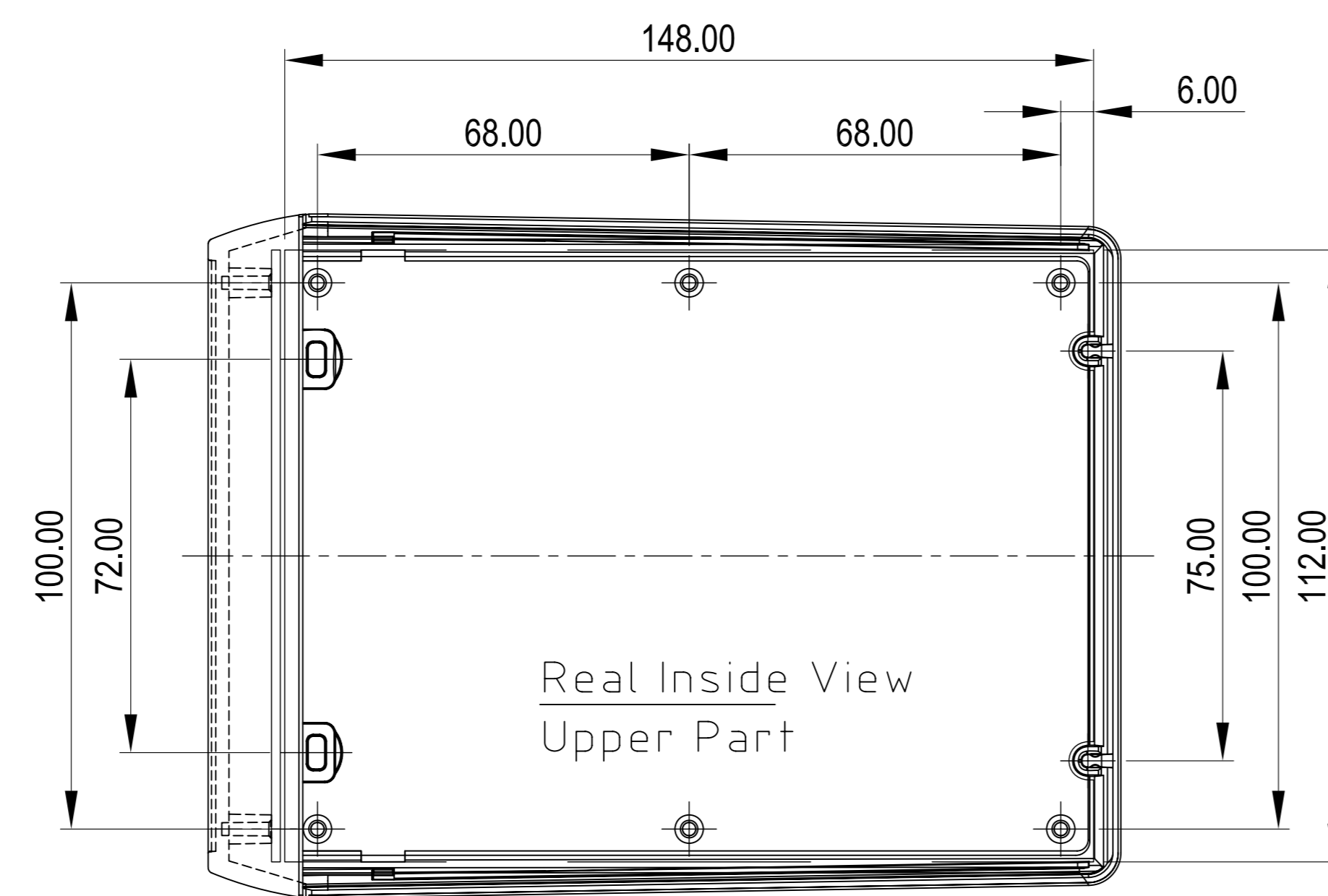
Main Section (with Battery Compartment)



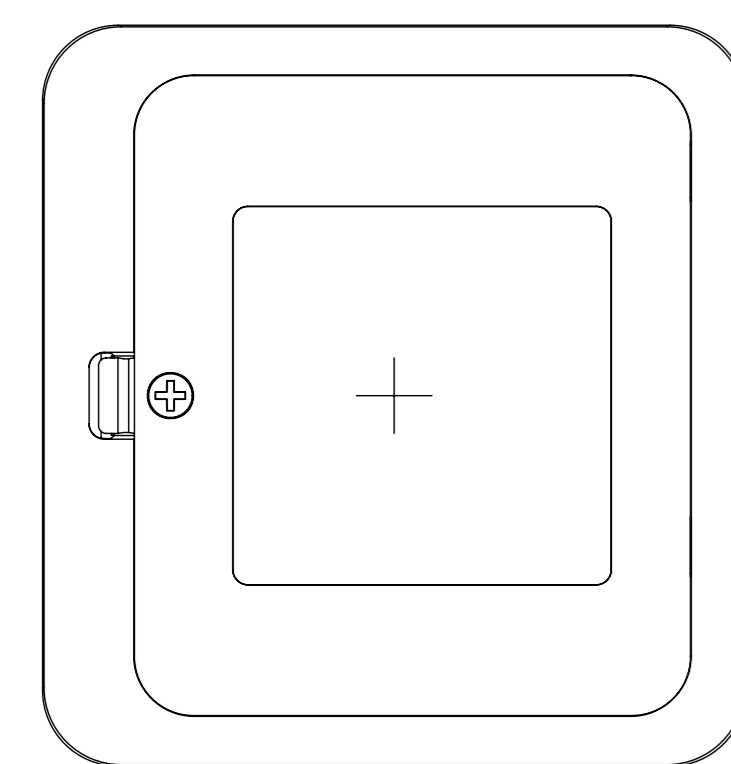
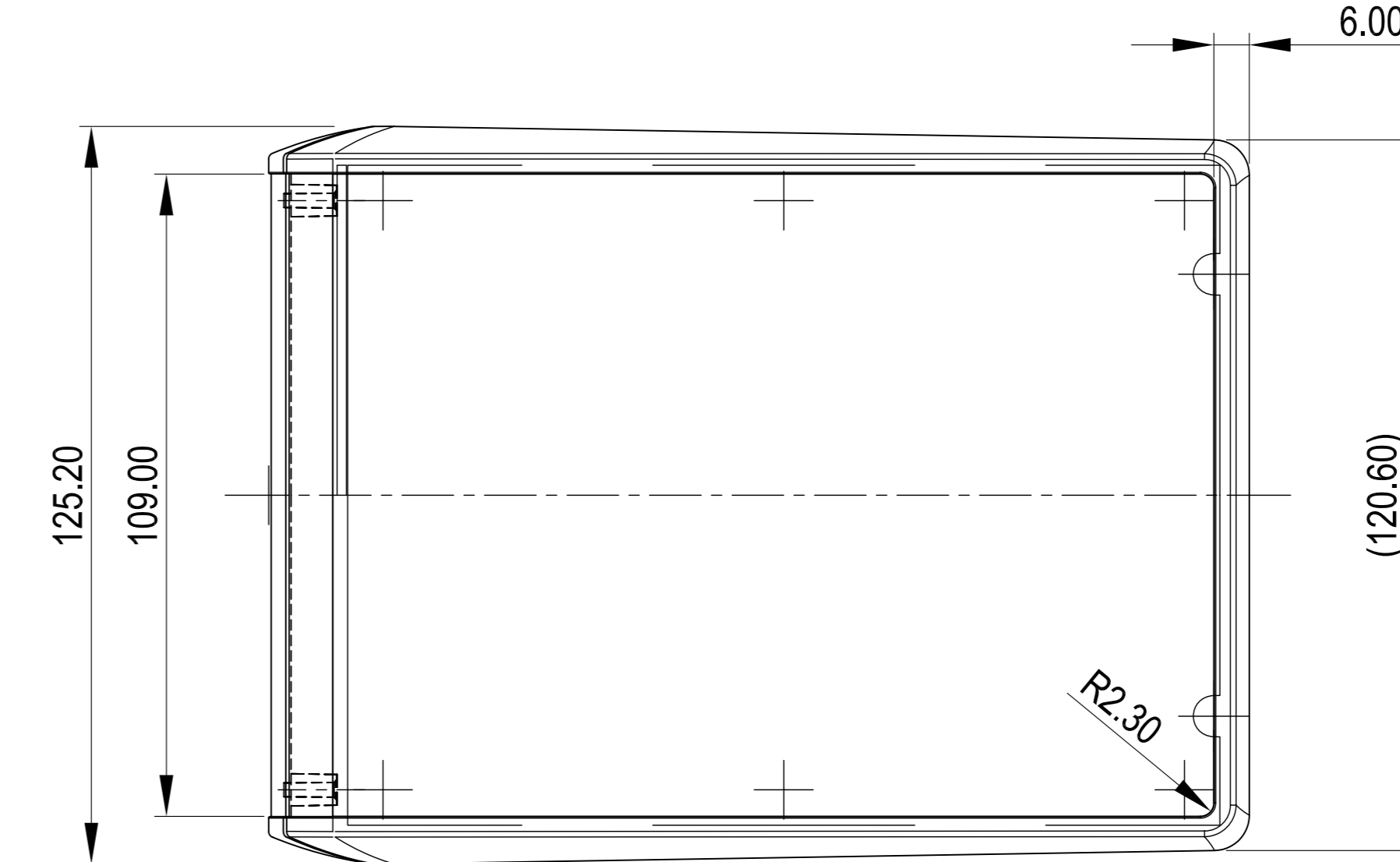
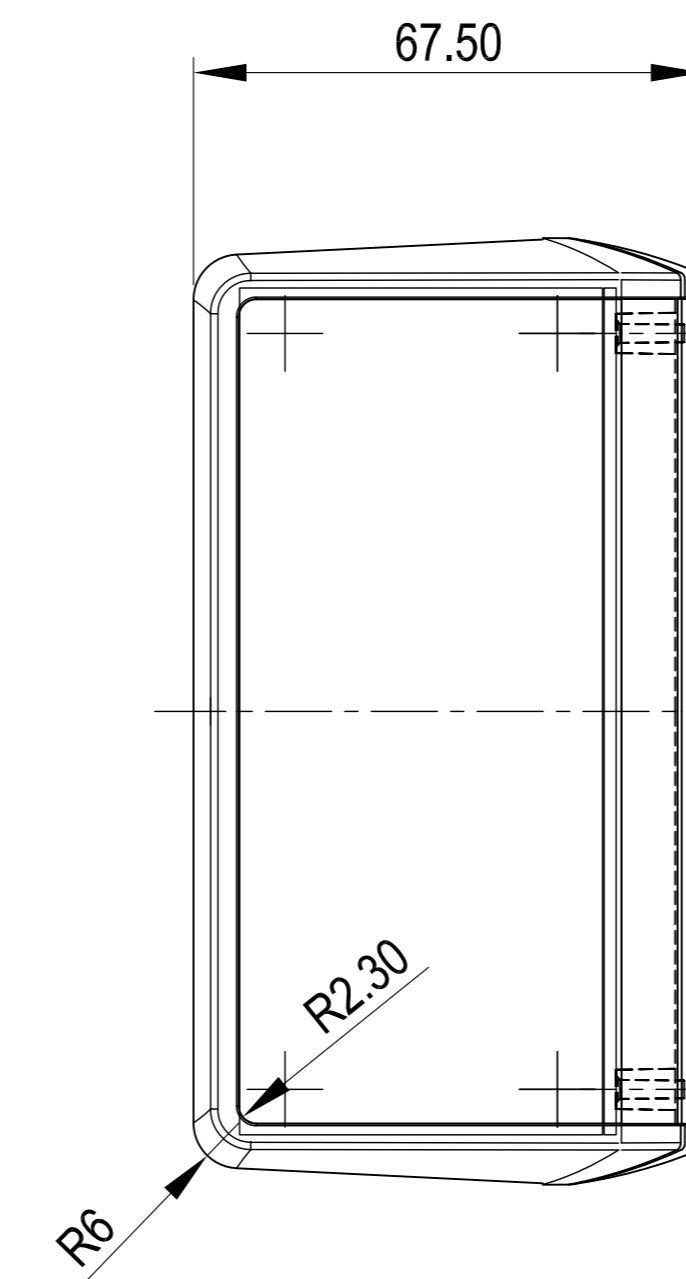
Main Section (incl. wall suspension elements)



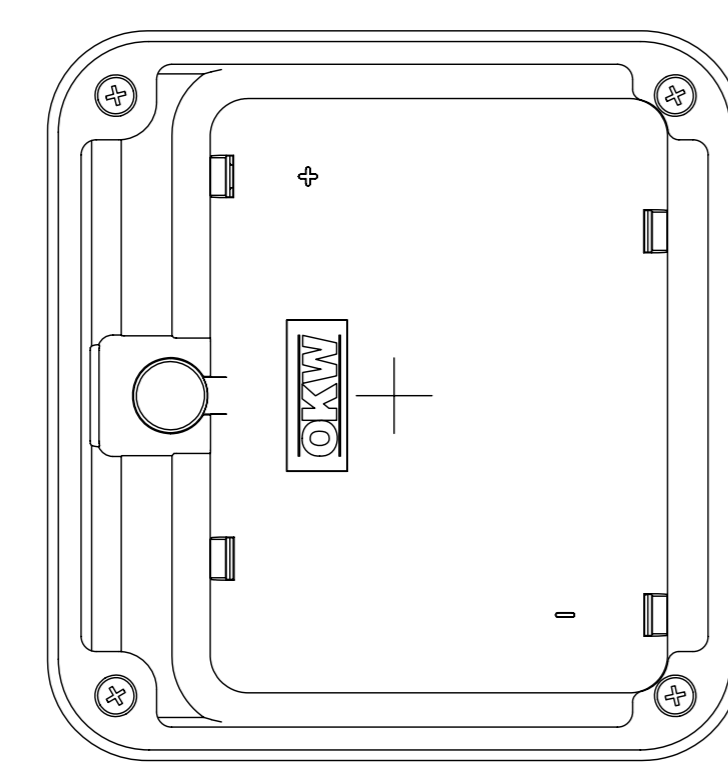
Real Inside View
Front Part



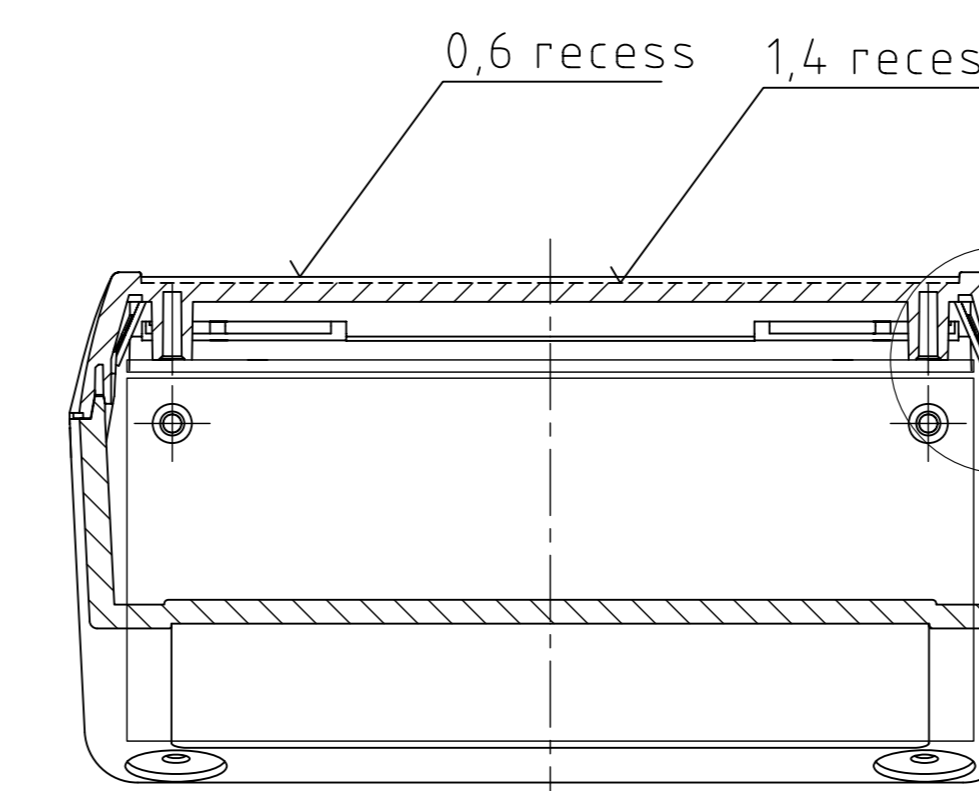
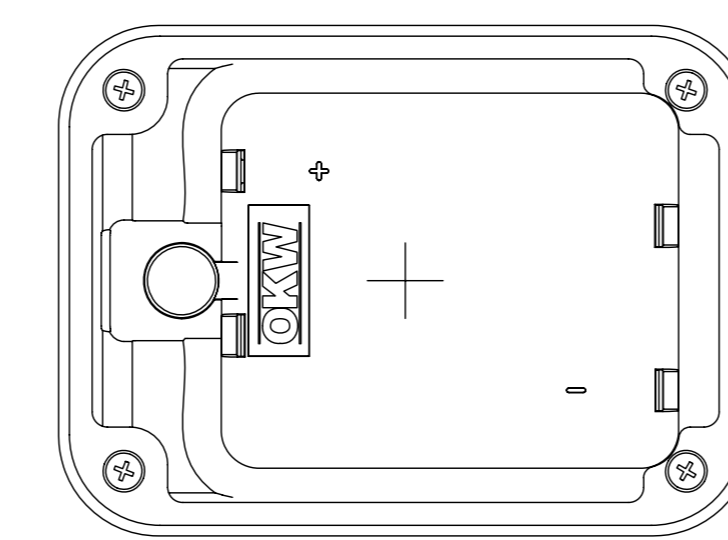
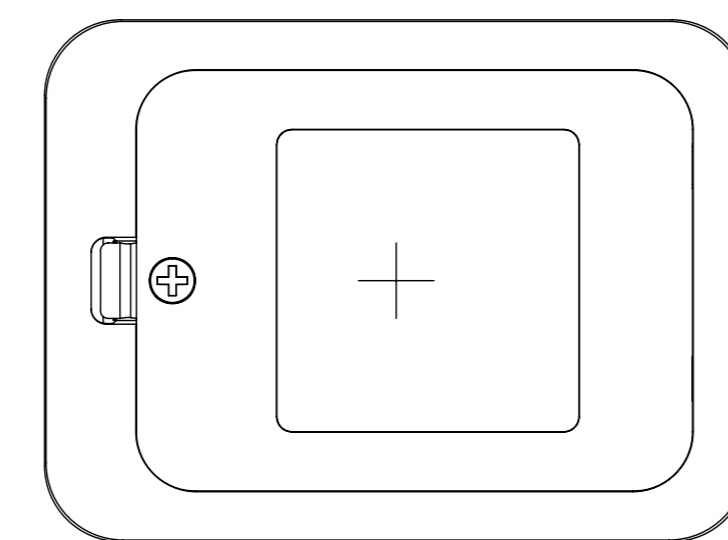
Real Inside View
Upper Part



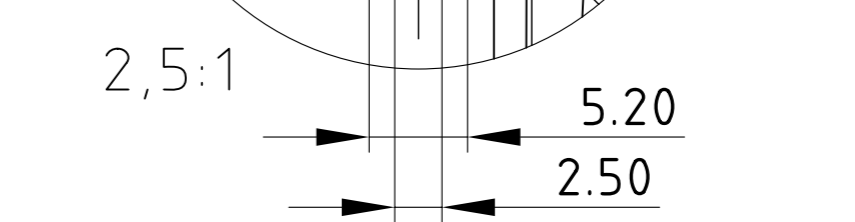
5xAA Battery Compartment



3xAA Battery Compartment



Section B-B



Informationskopie wird nicht aktualisiert	Copy for Information will not be updated	Doc. nr.: 24.02.10	Material:	Toleranzen:	
Technische Änderungen vorbehalten. Irrtümer und Druckfehler behalten. Näheren Anspruch auf Fehlerfreiheit. Welche Einzel- maße bitte direkt mit dem aktuellen Produkt abstimmen. Subject to technical modification without prior notice. Typographical and other errors do not justify any claim for damages. All dimensions should be verified using an actual modelled part. Si vous réserve de modifications techniques. Toute erreur ou faute d'impression ne justifie aucune demande d'indemnisation. Nous prions les clients de vérifier les dimensions des composants avec les boîtiers avant le montage.	Projektor: Rev. Nr.:	Farbe:	Zählungspunkt: ZUSCH	DIN 6142	
		Projekt: Stand:	The document contains proprietary information of OKW Gehäuse-Systeme GmbH and is intended solely for the customer. It is not to be reproduced, stored in a retrieval system, or transmitted in any form or by any means, electronic, mechanical, photocopying, recording, or by any information storage and retrieval system, without the prior written consent of OKW Gehäuse-Systeme GmbH.		Material: UNITEC S All Versions B4054XXX
		OKW GEHÄUSE SYSTEME			Hersteller: Both 00012071