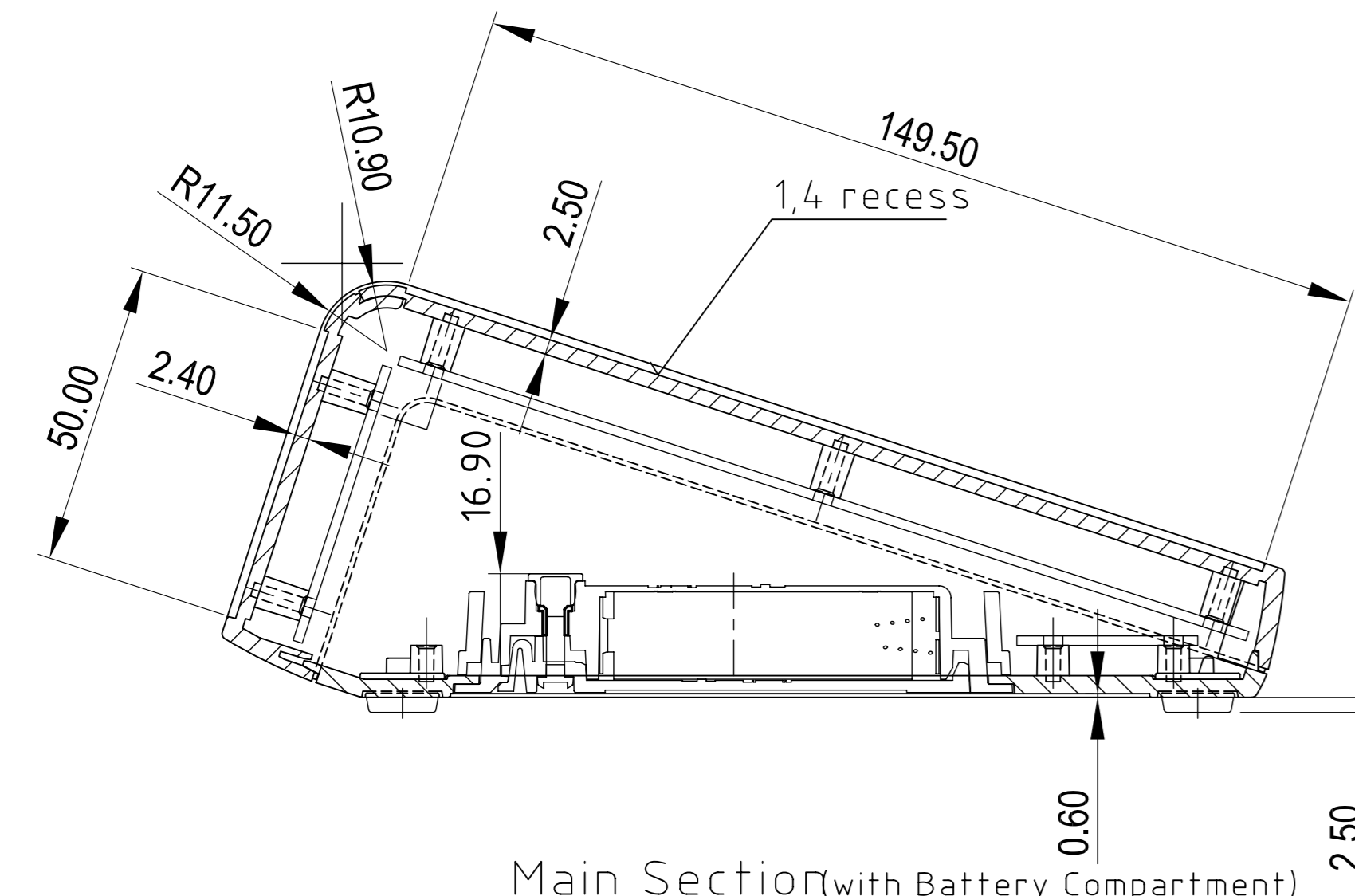
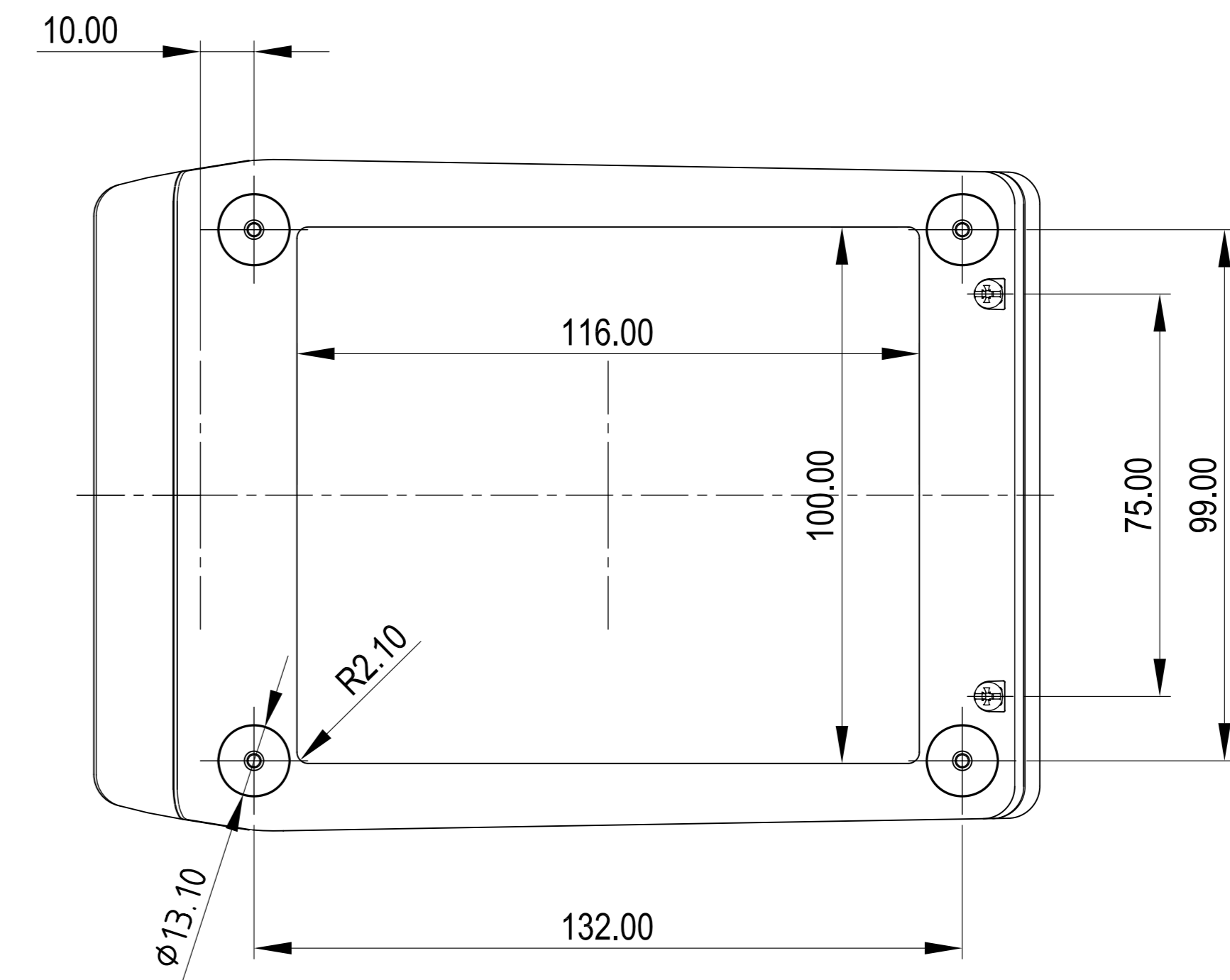
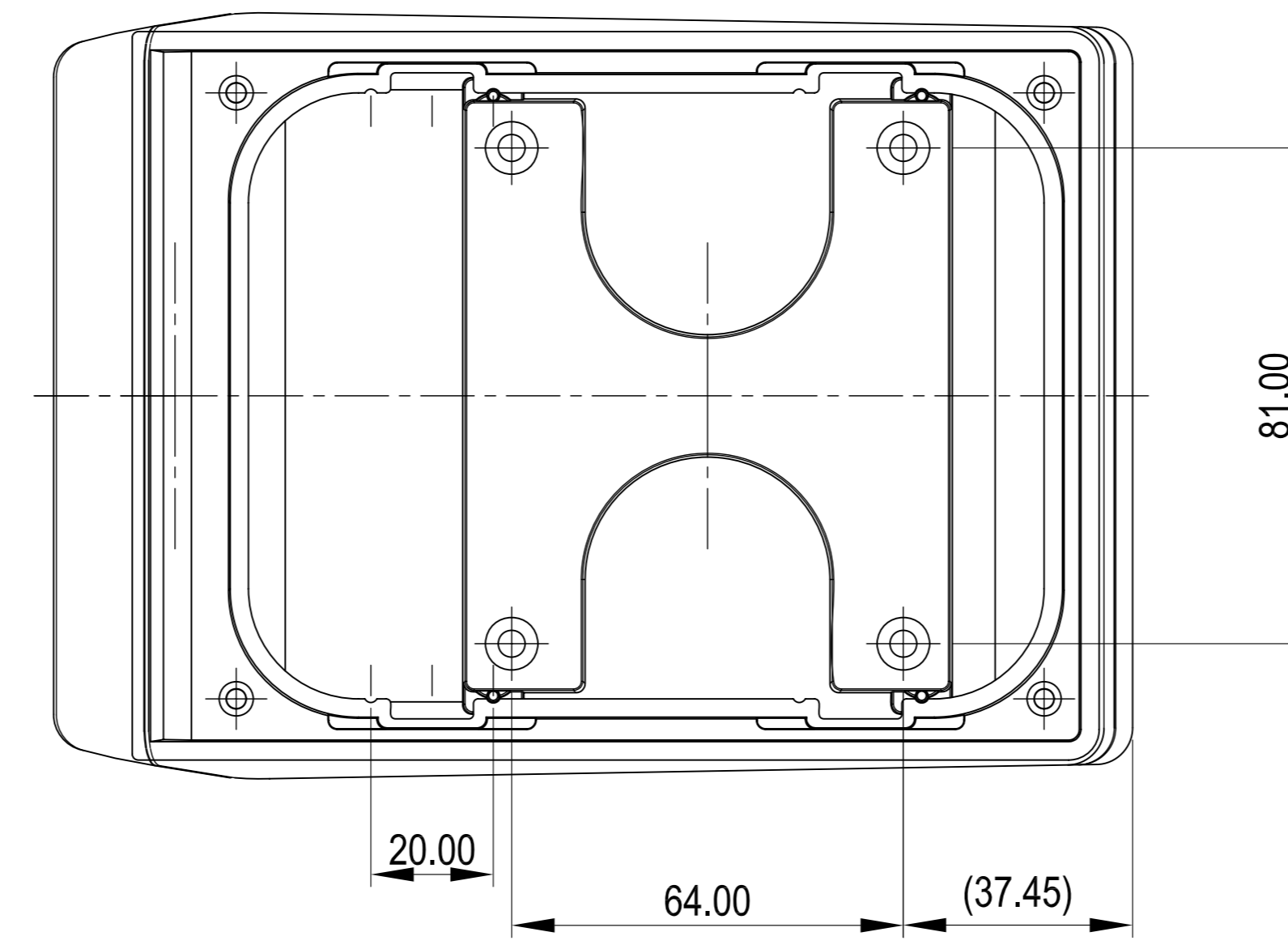
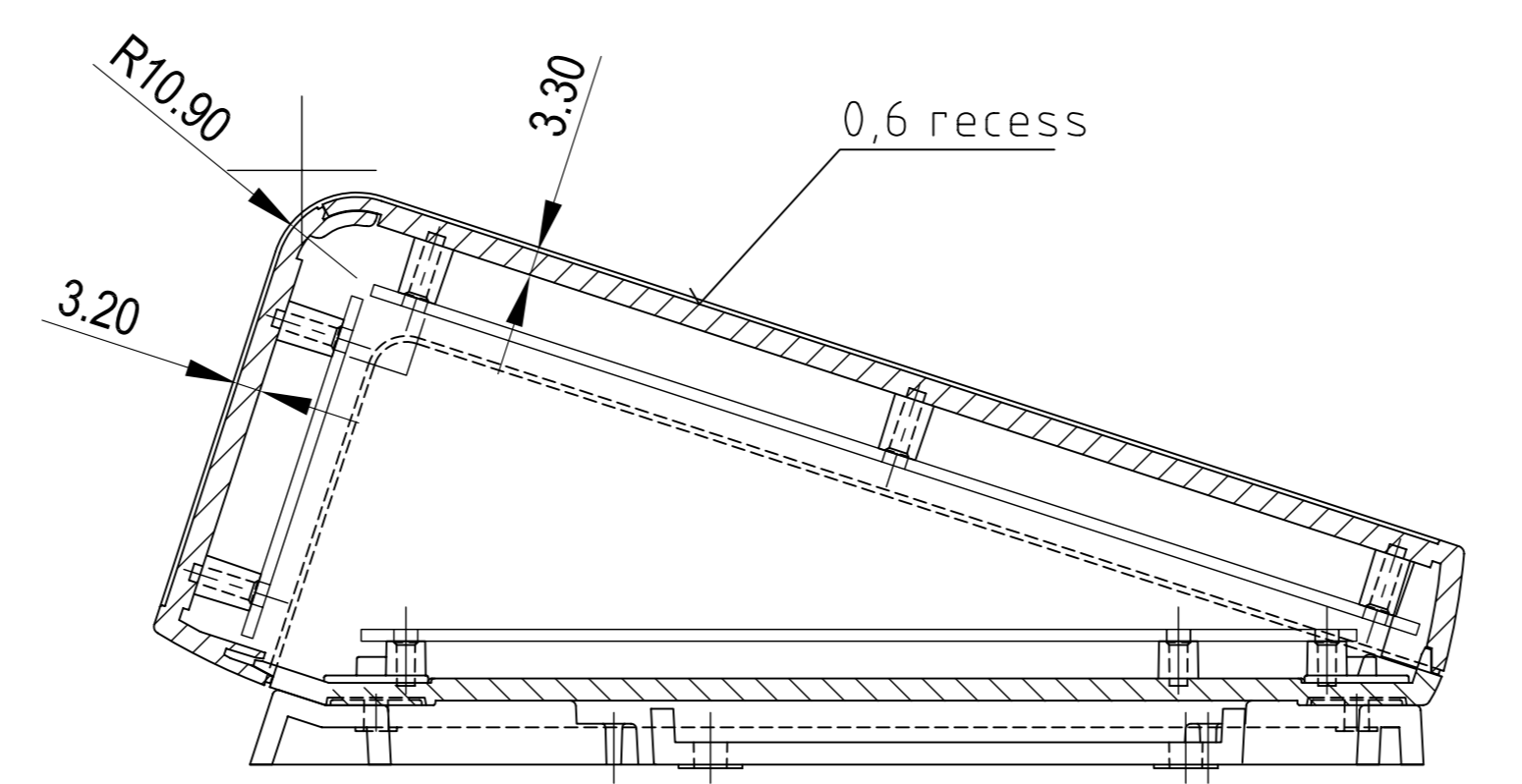


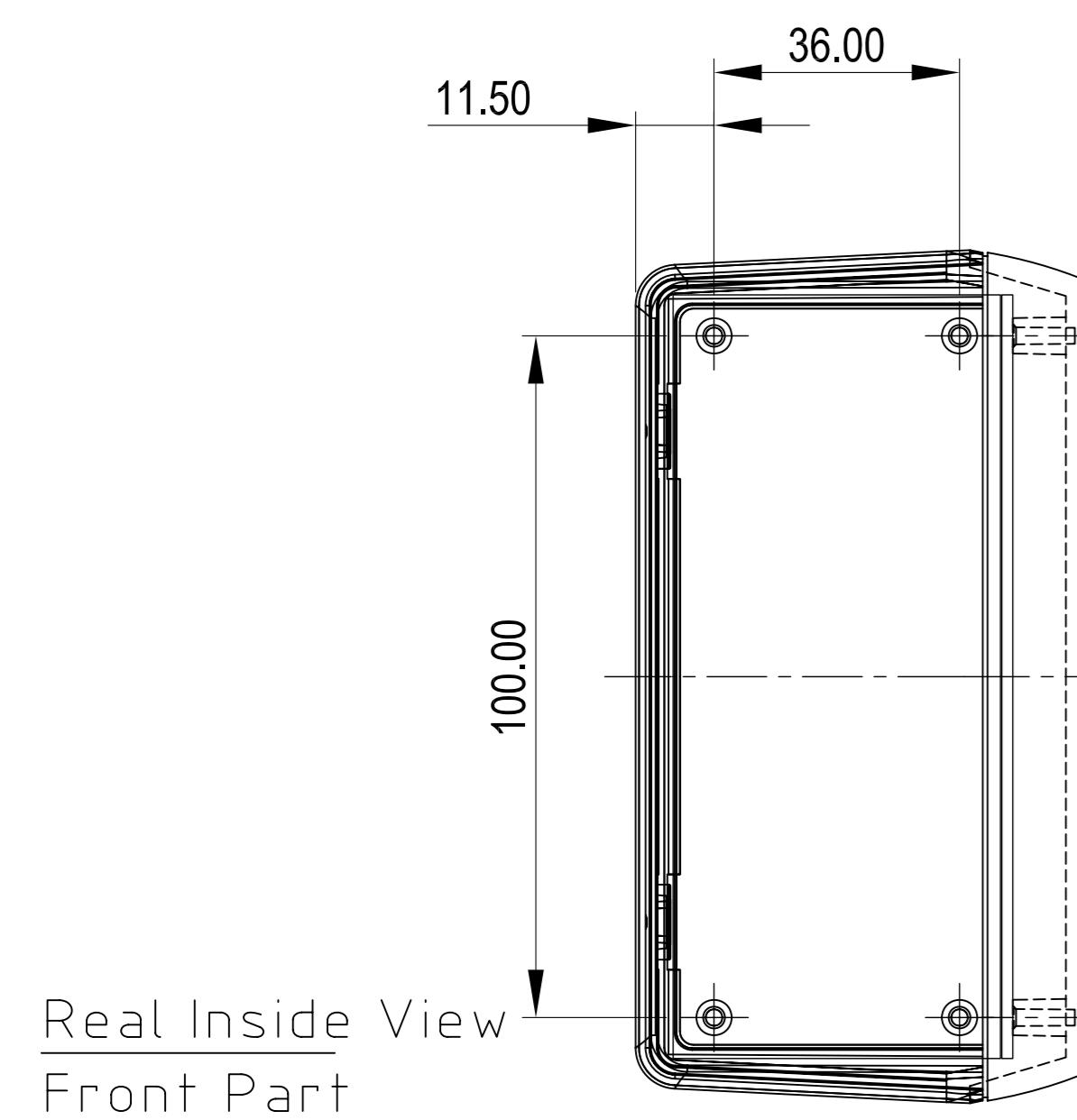
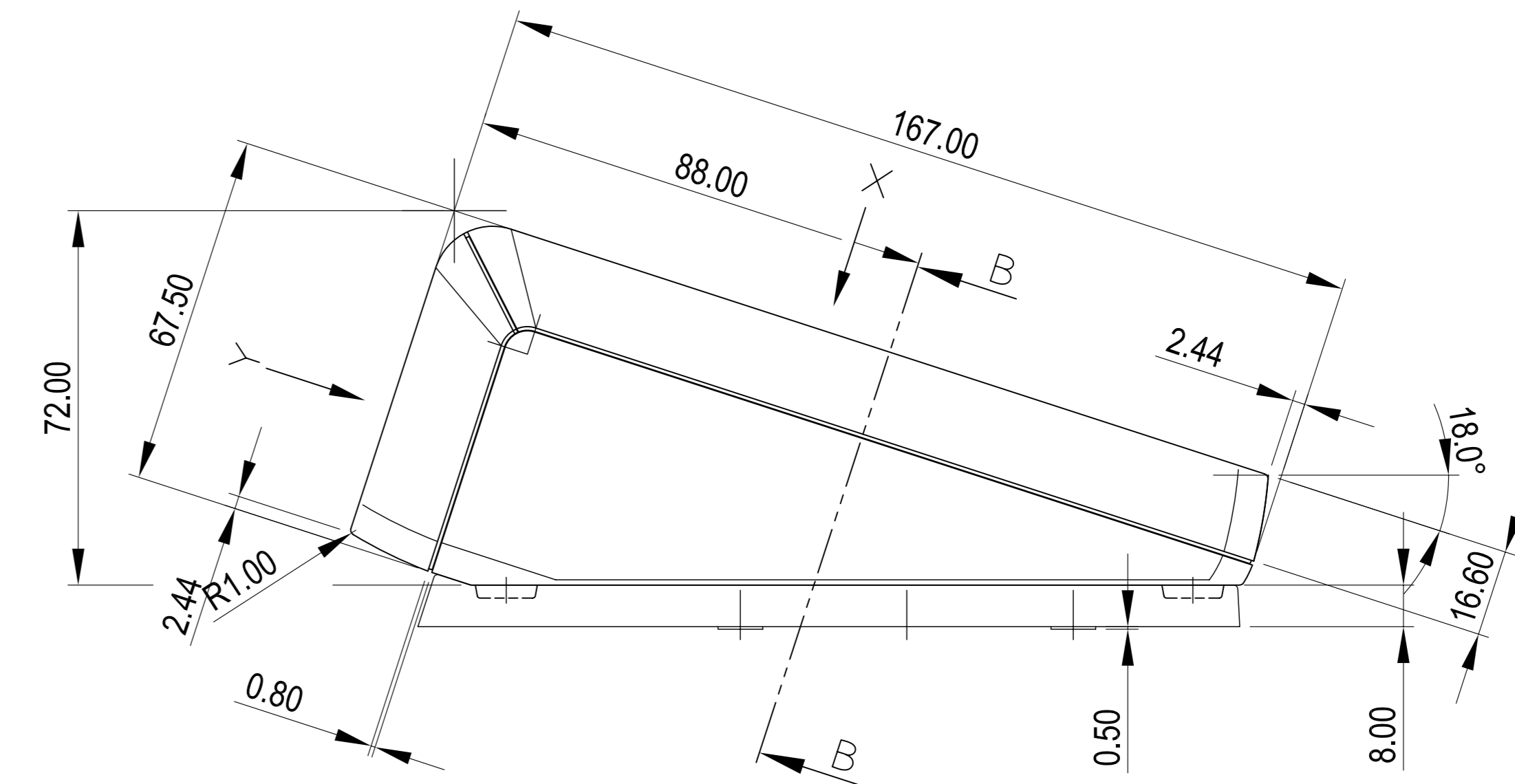
Real Inside View  
Bottom Part



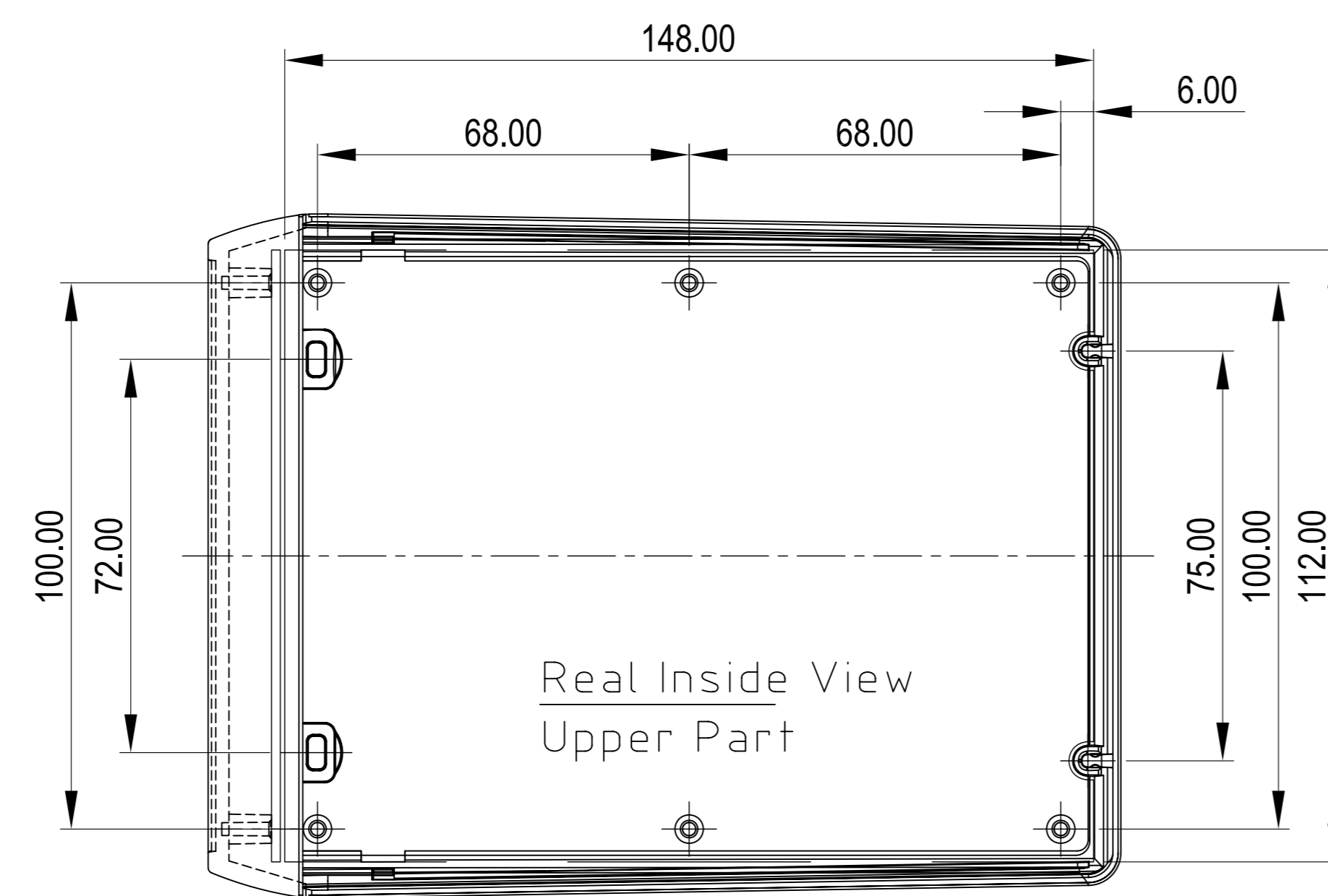
Main Section (with Battery Compartment)



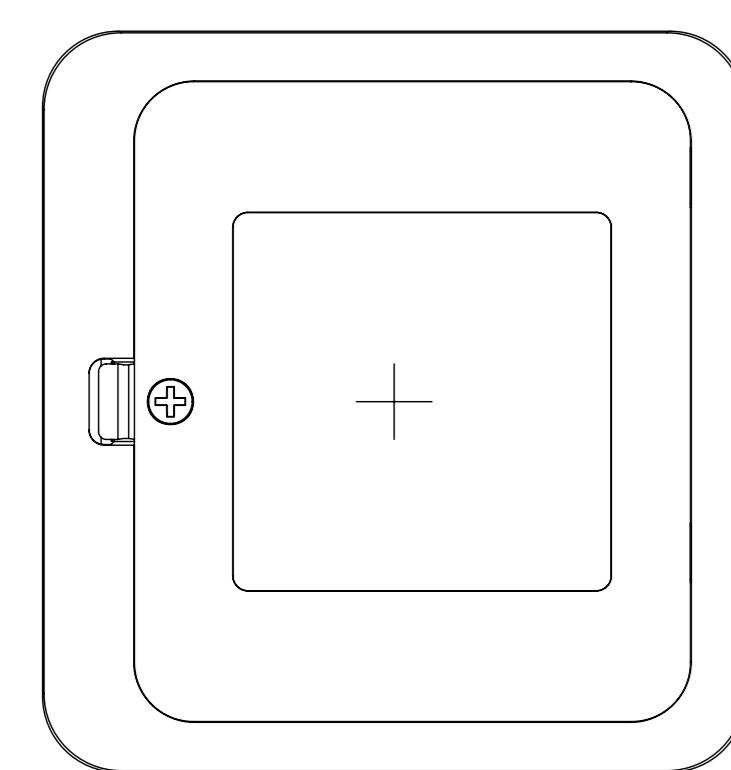
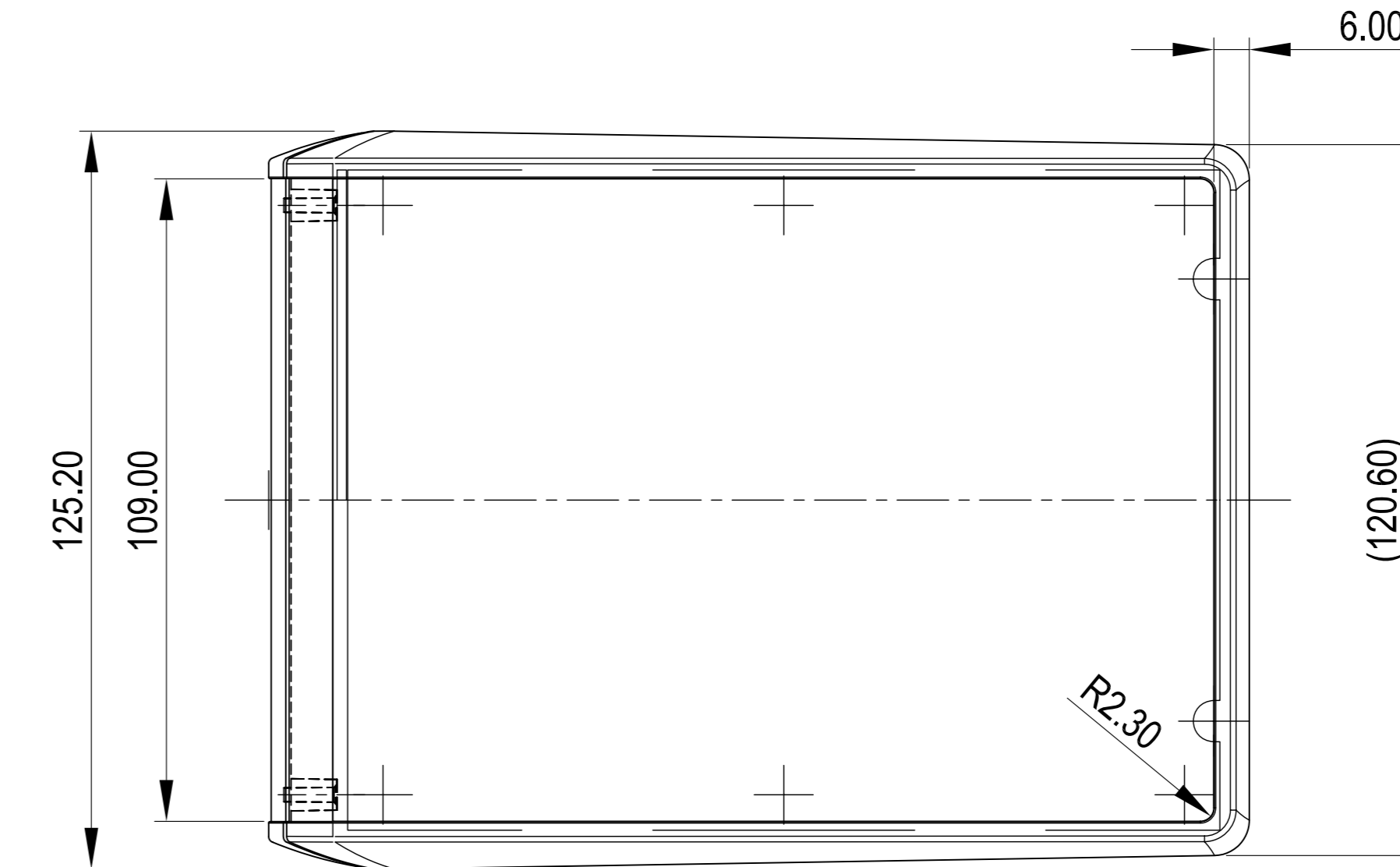
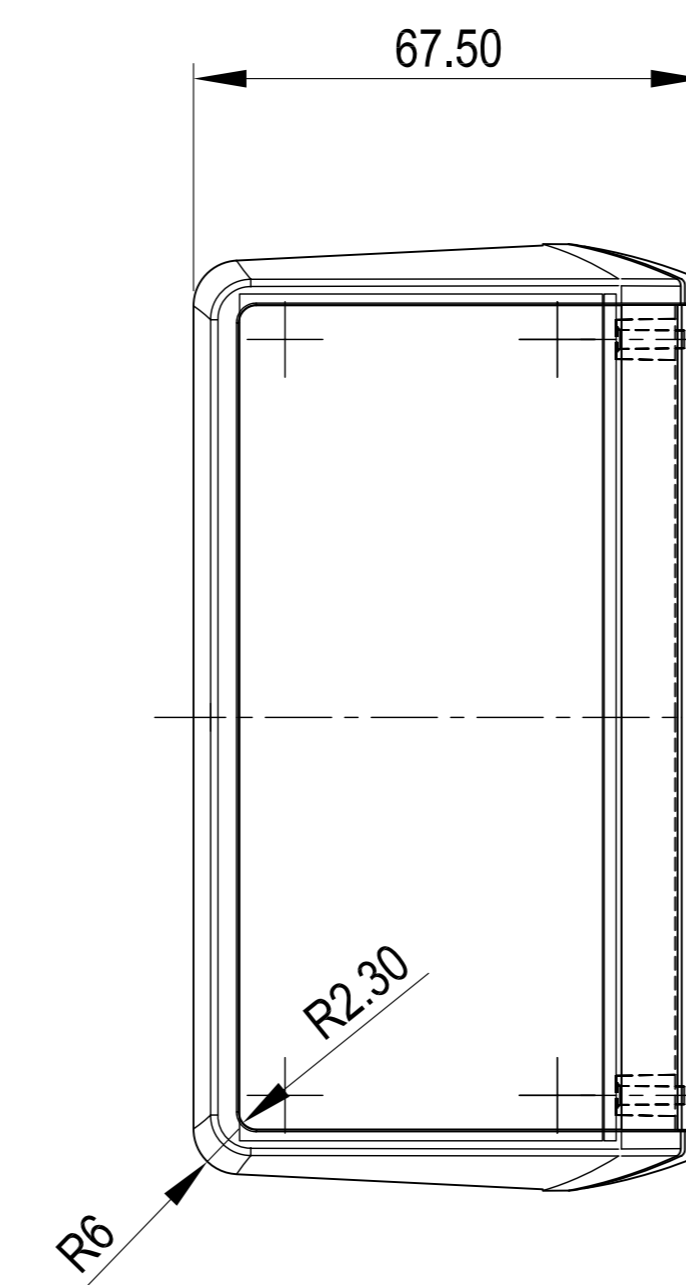
Main Section (incl. wall suspension elements)



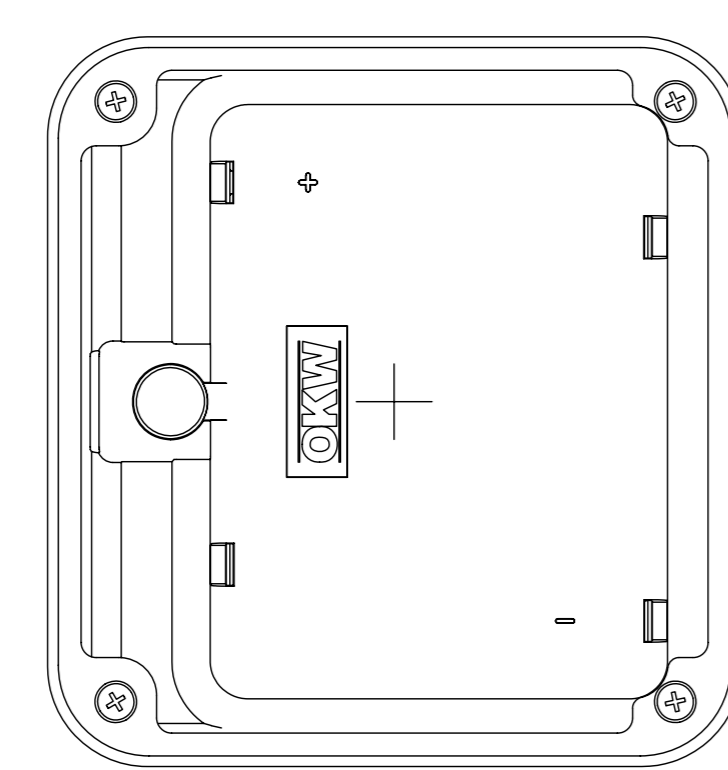
Real Inside View  
Front Part



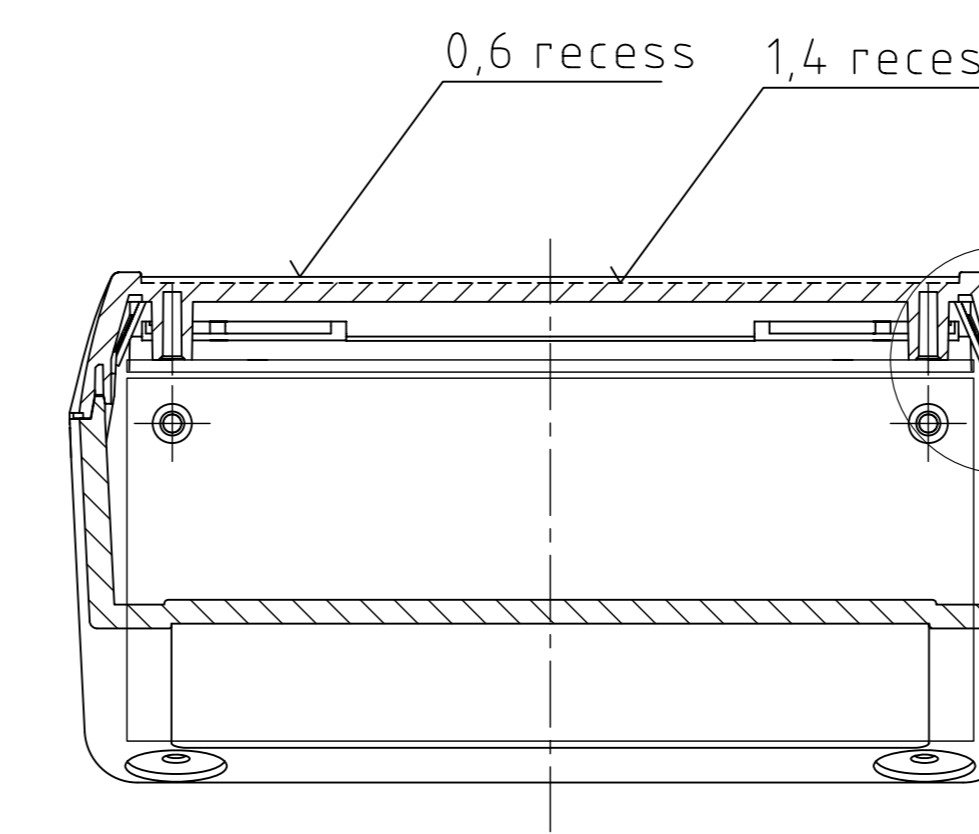
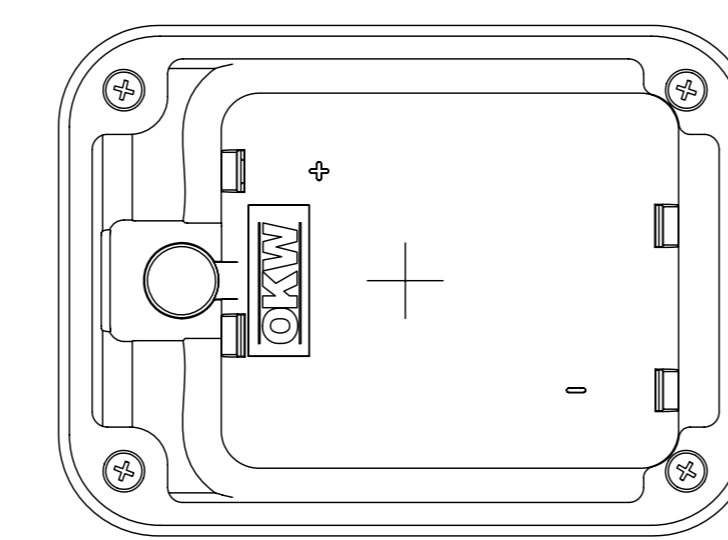
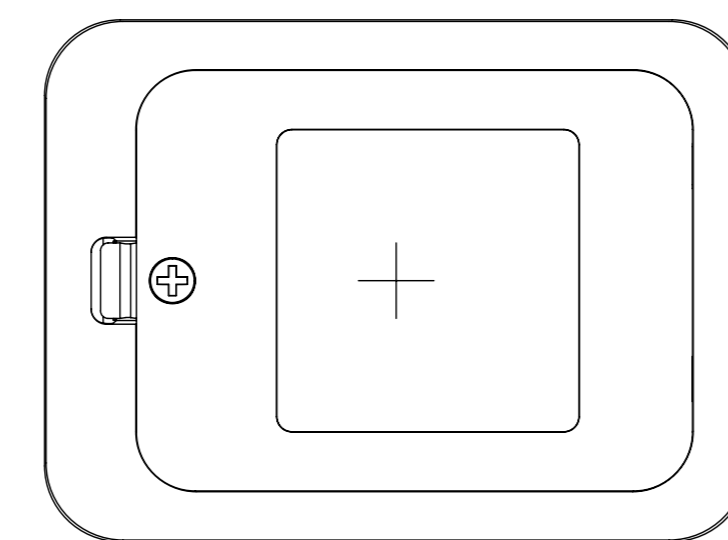
Real Inside View  
Upper Part



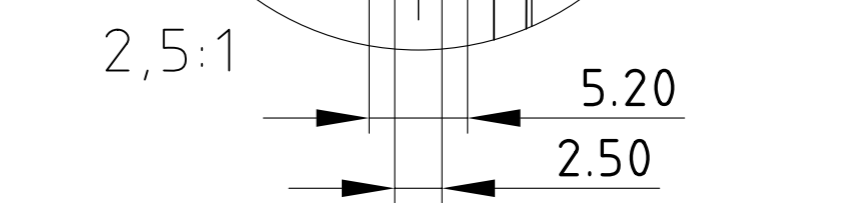
5xAA Battery Compartment



3xAA Battery Compartment



Section B-B



Informationskopie wird nicht aktualisiert	Copy for Information will not be updated	Doc. nr.: 24.02.10	Material:	Toleranzen:	
Ersteller: BSH	Farbe:	Projekt: 24.02.10	Zielfunktion:	DN 4 Teil 2	
Rev. 0001: 1	Die gesamte originale proprietäre Information ist durch Gekennzeichnetes Geht	Rev. 0001: 1	Alle Versionen	Material:	
Erstellt: 24.02.10	Alle Rechte vorbehalten. Nachdruck, Vervielfältigung und Verbreitung, auch auszugsweise, ist ohne schriftliche Genehmigung der UNITEC S. UNITEC S. ist ein eingetragenes Warenzeichen der UNITEC S. UNITEC S. ist ein eingetragenes Warenzeichen der UNITEC S. UNITEC S. ist ein eingetragenes Warenzeichen der UNITEC S.	Rev. 0001: 1	Alle Versionen	Material:	
Technische Änderungen vorbehalten. Irrtümer und Druckfehler begünstigen keinen Anspruch auf Entschädigung. Welche Einzel- maße bitte direkt mit dem aktuellen Produkt abstimmen. Subject to technical modification without prior notice. Typographical and other errors do not justify any claim for damages. All dimensions should be verified using an actual modelled part. Sous réserve de modifications techniques. Toute erreur ou faute d'impression ne justifie aucune demande d'indemnisation. Nous prions les clients de vérifier les dimensions des composants avec les boîtiers avant le montage.		UNITEC S All Versions B4054XXX		Hersteller: Both Designer: 00012071	