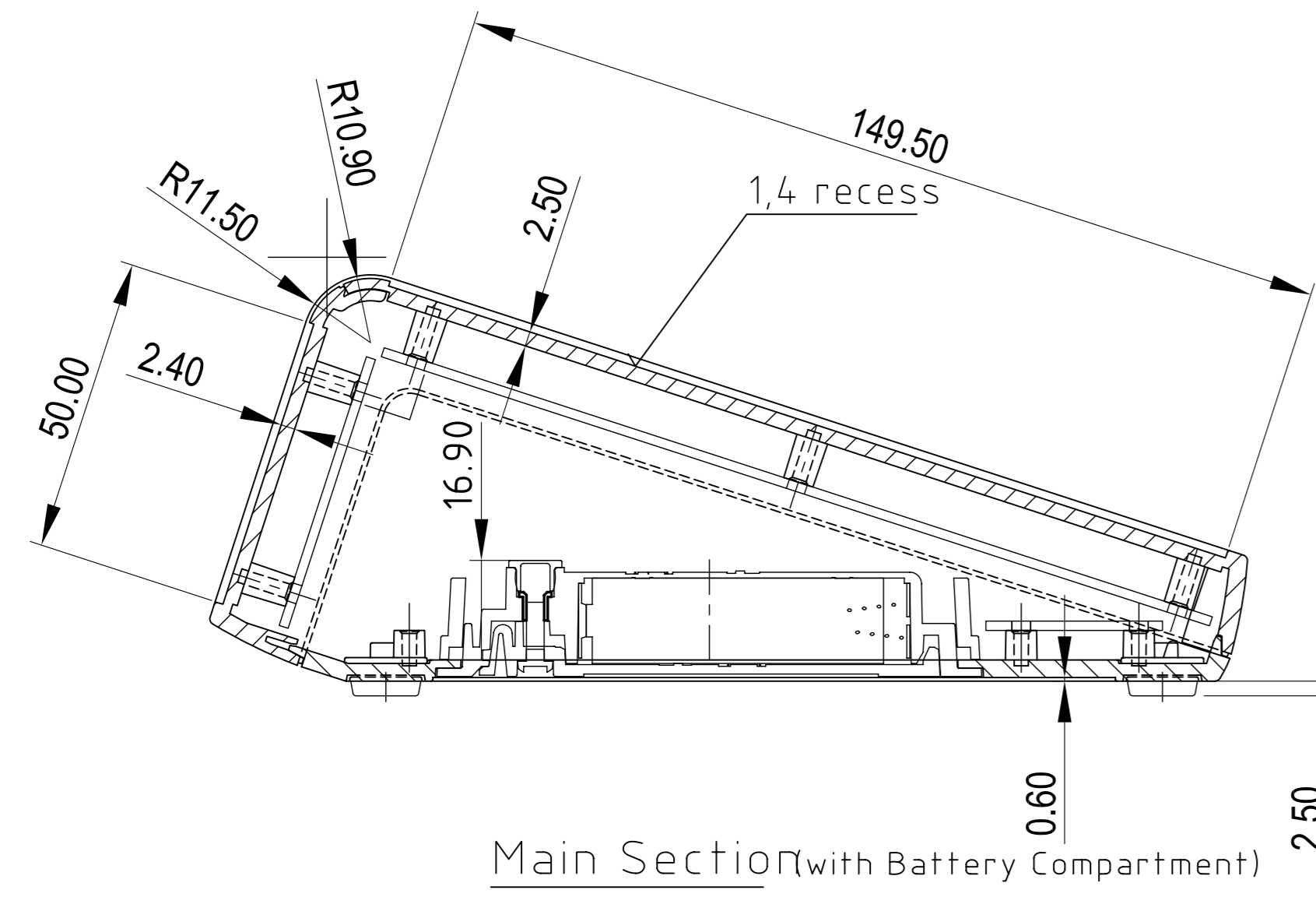
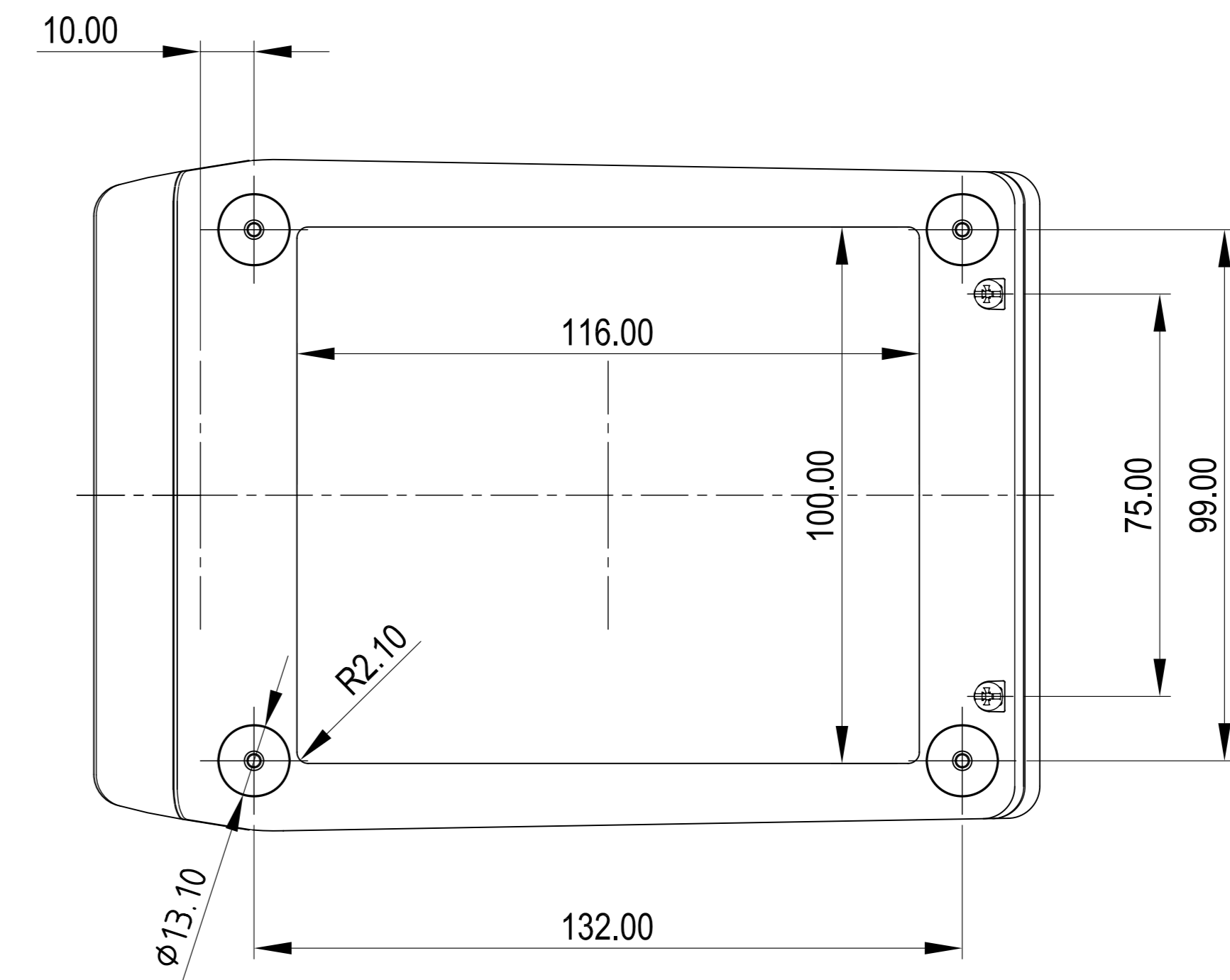
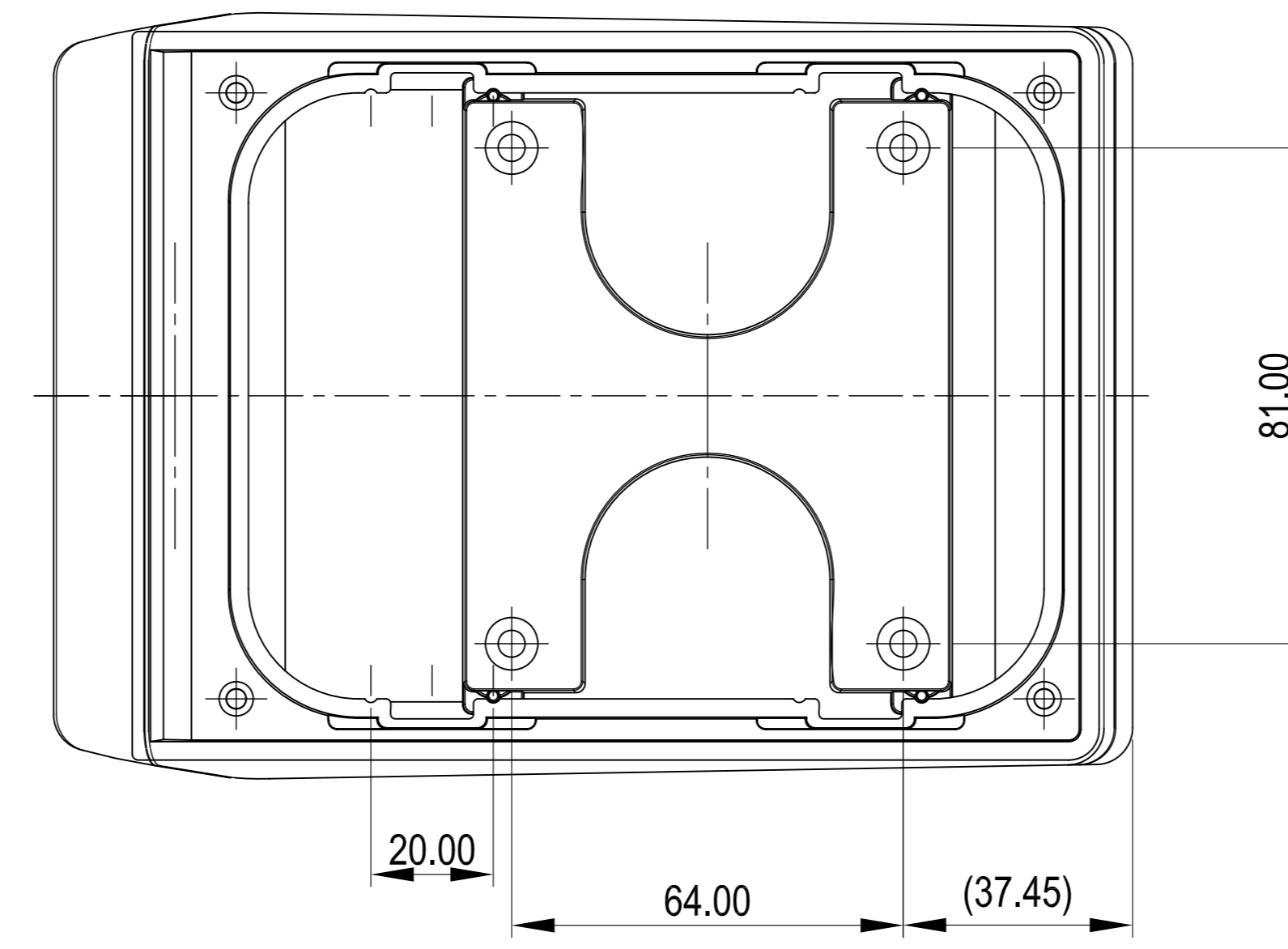
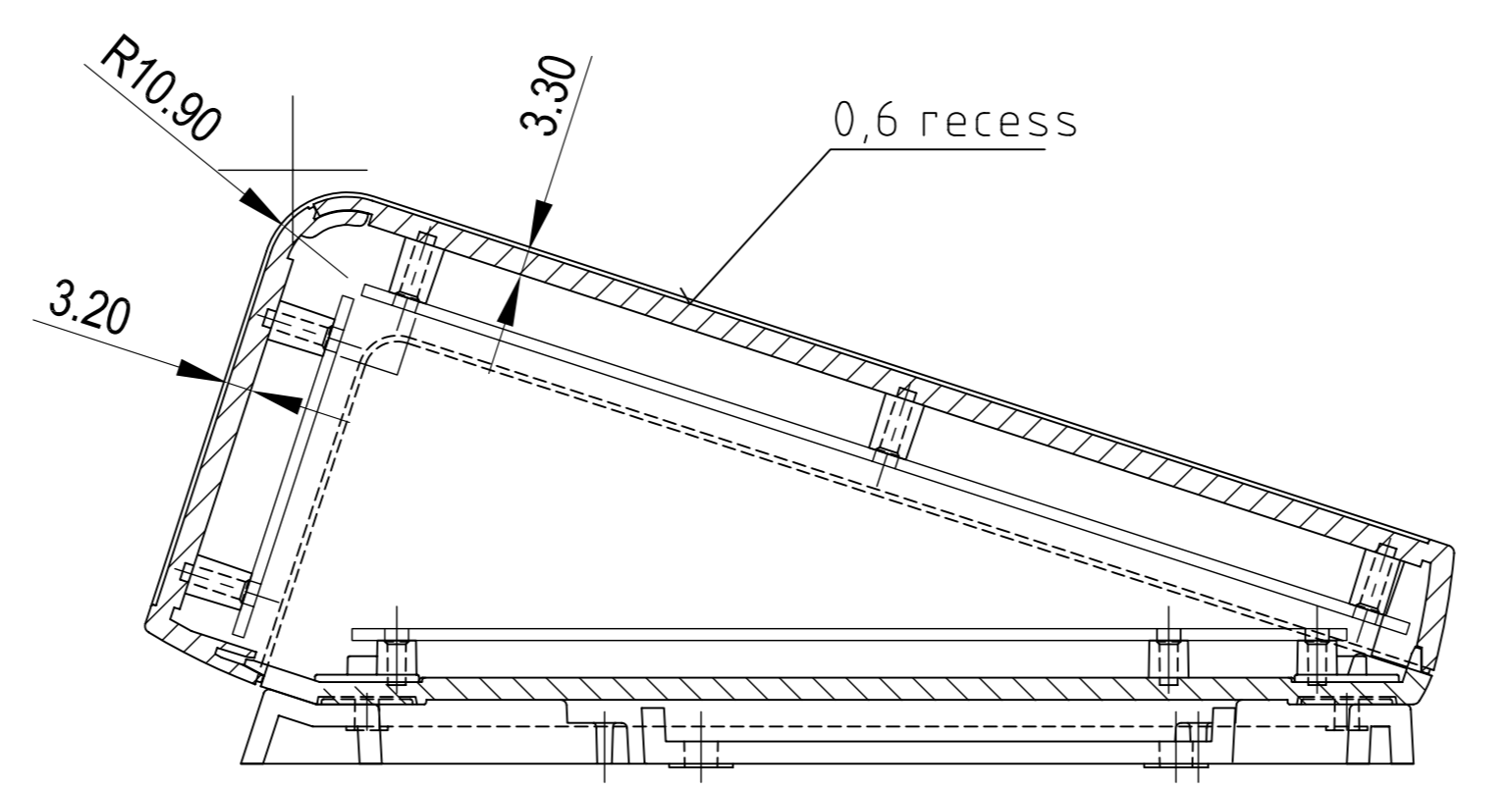


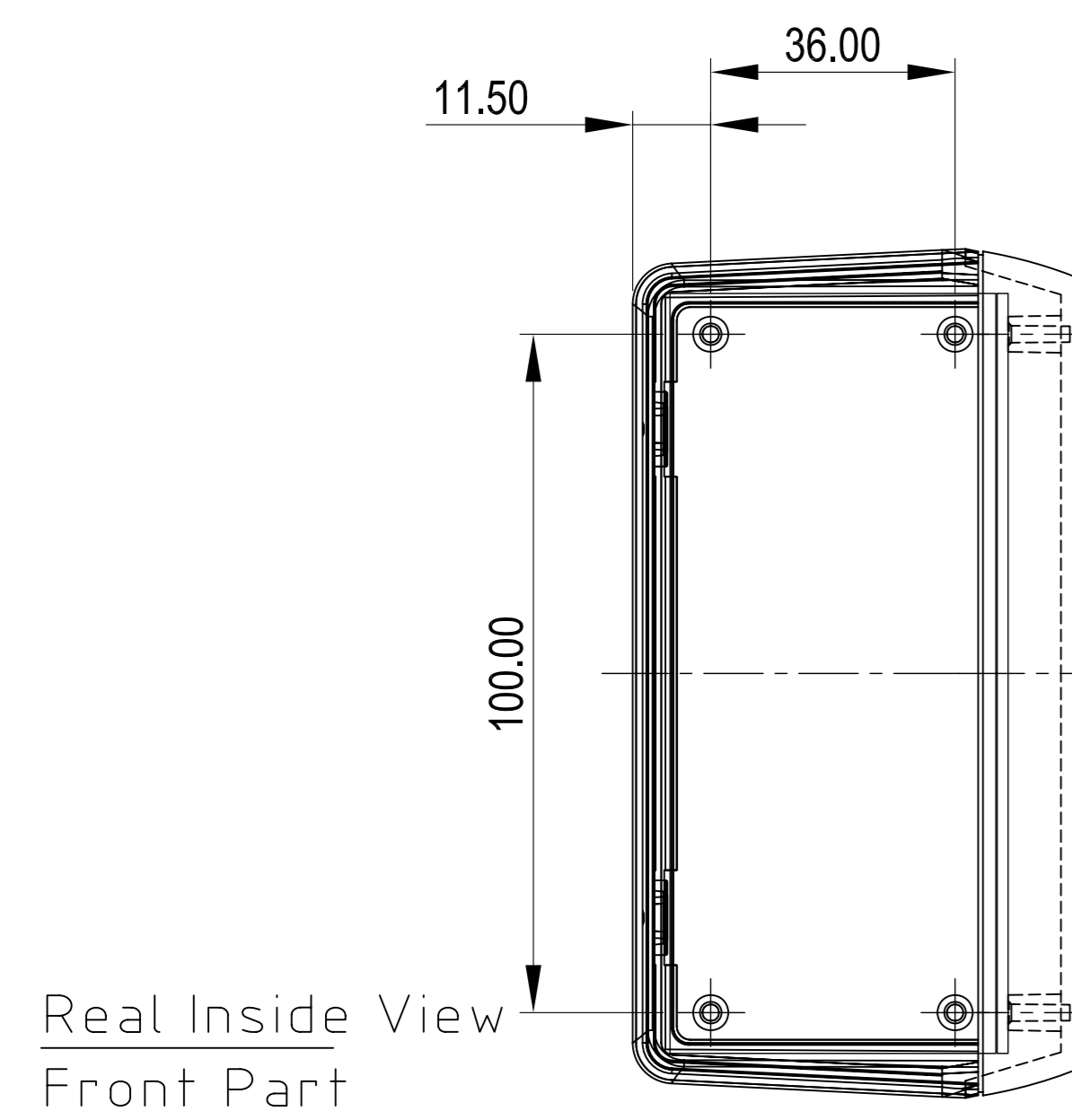
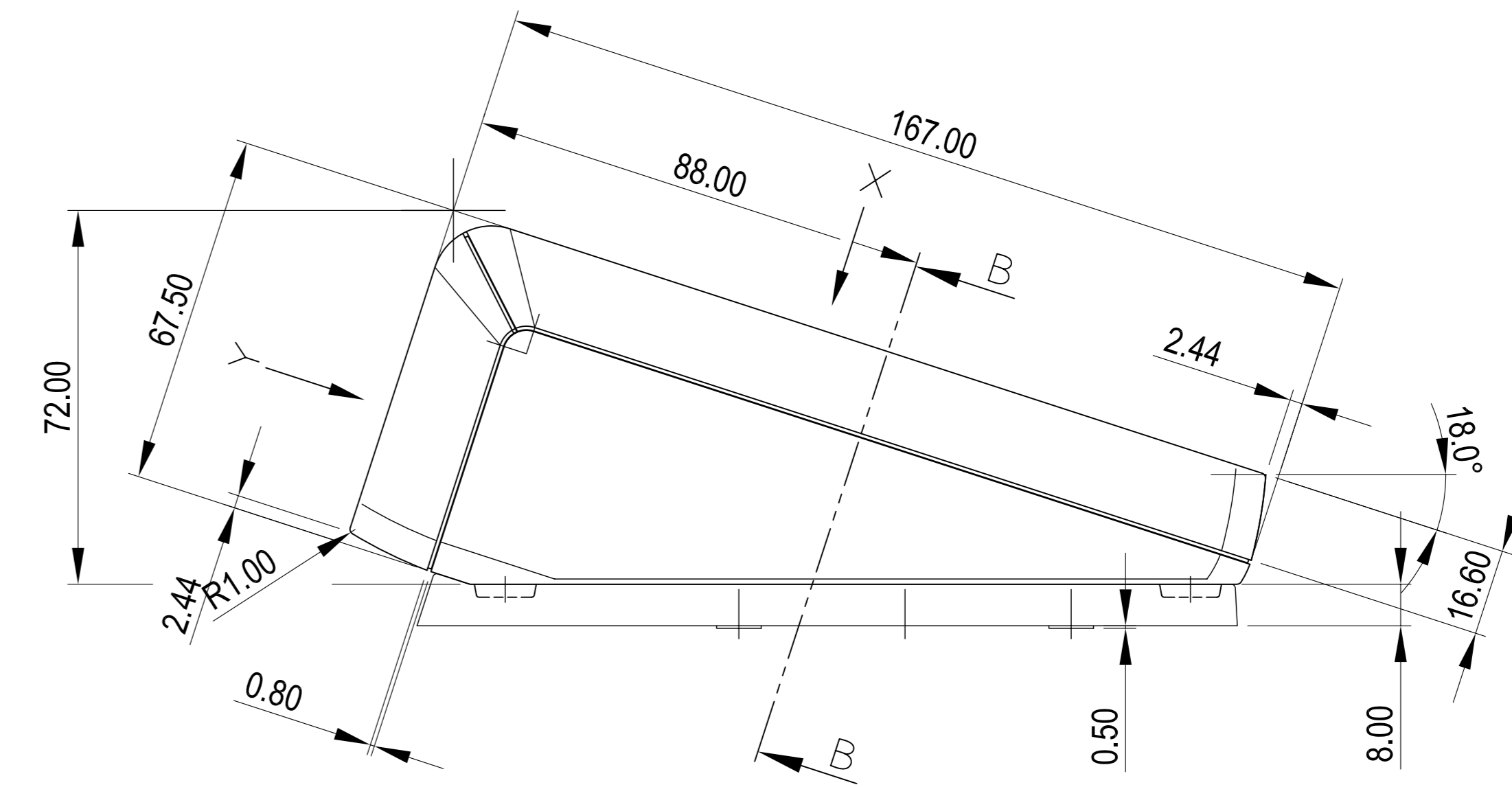
Real Inside View
Bottom Part



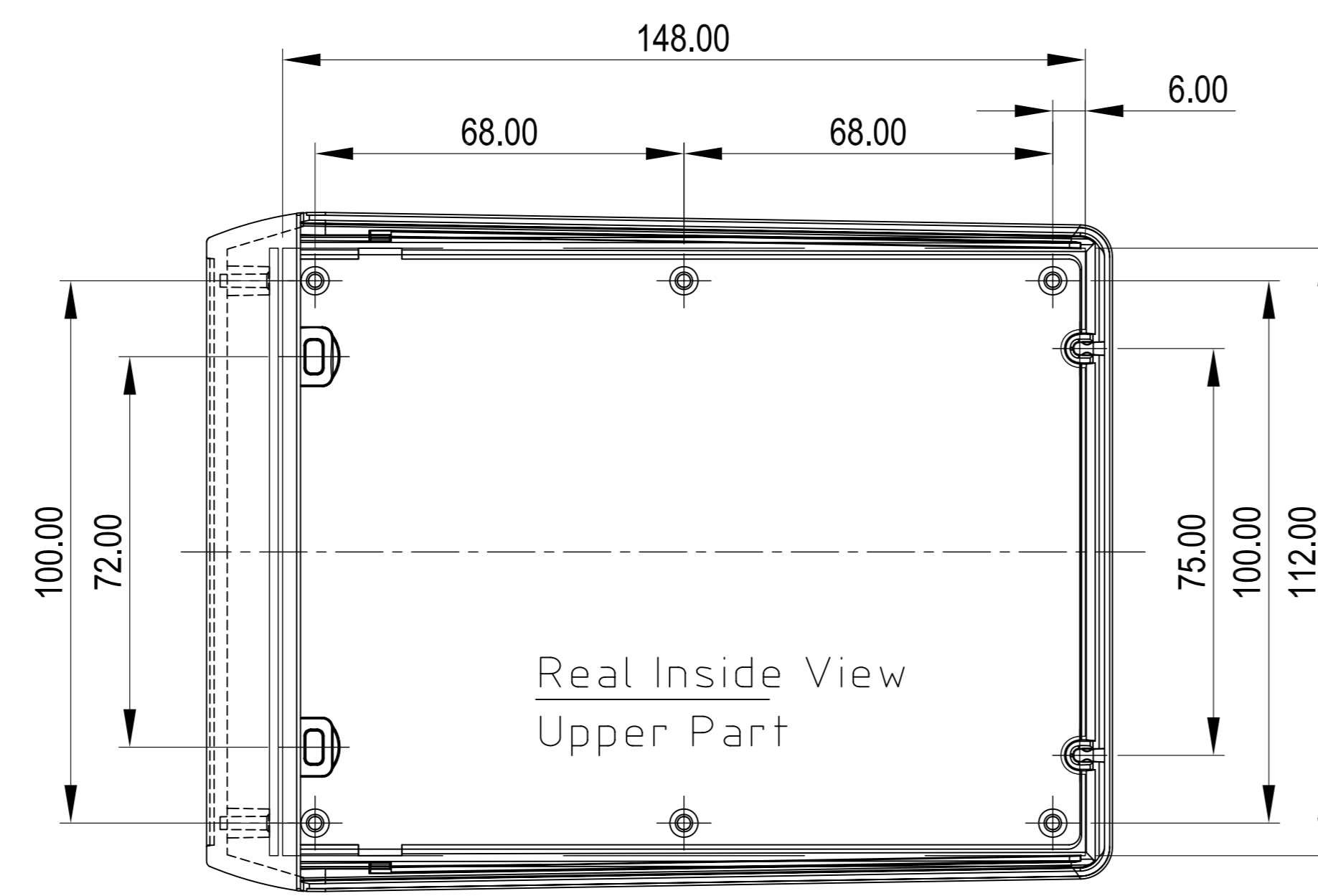
Main Section (with Battery Compartment)



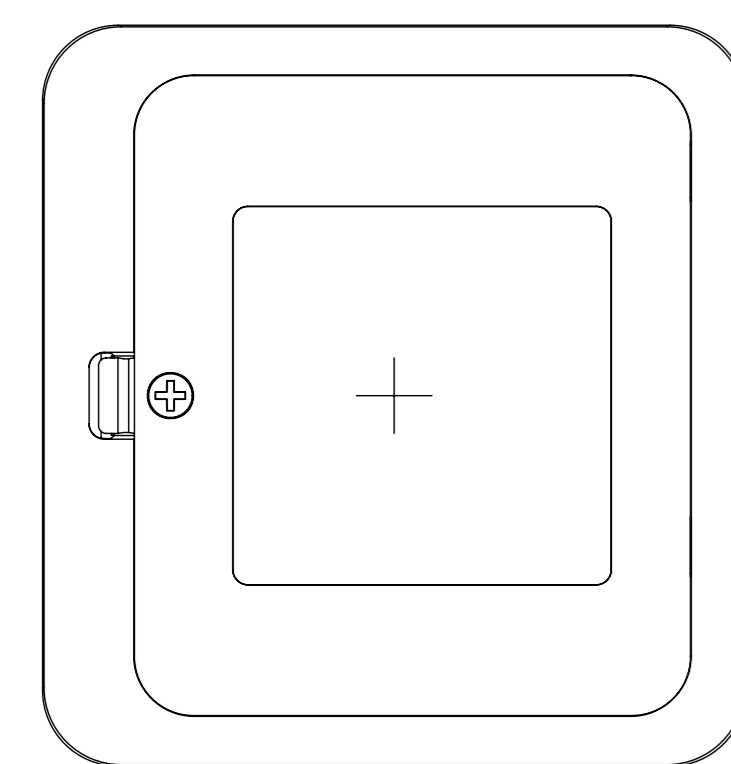
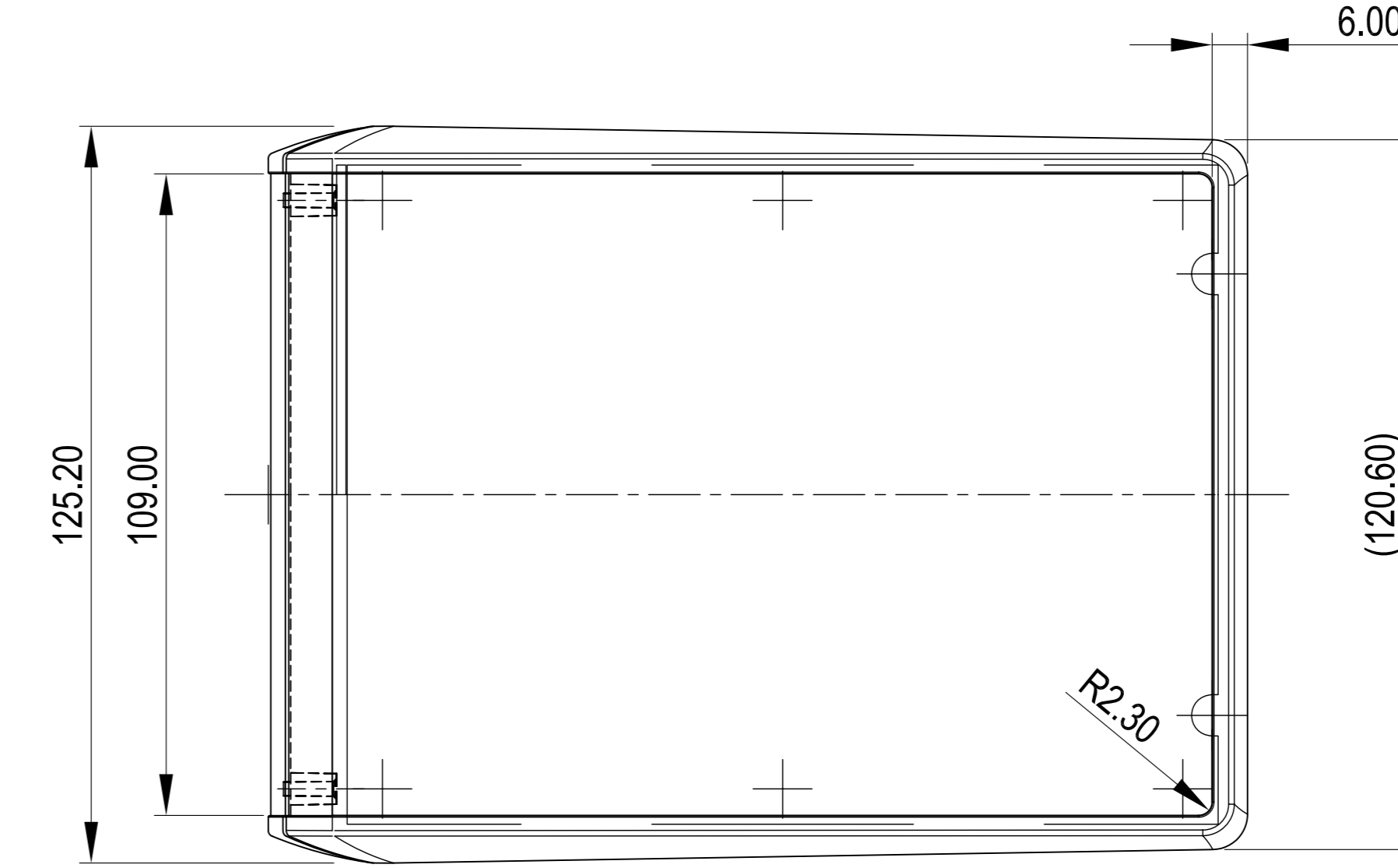
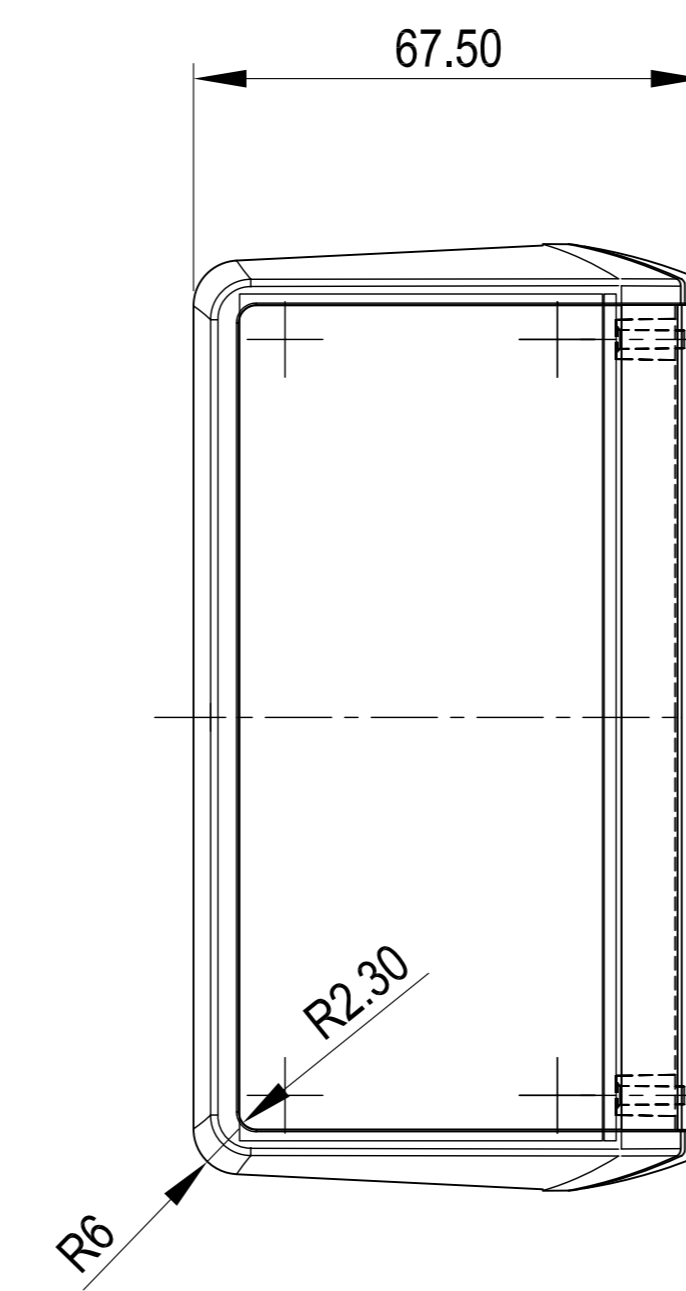
Main Section (incl. wall suspension elements)



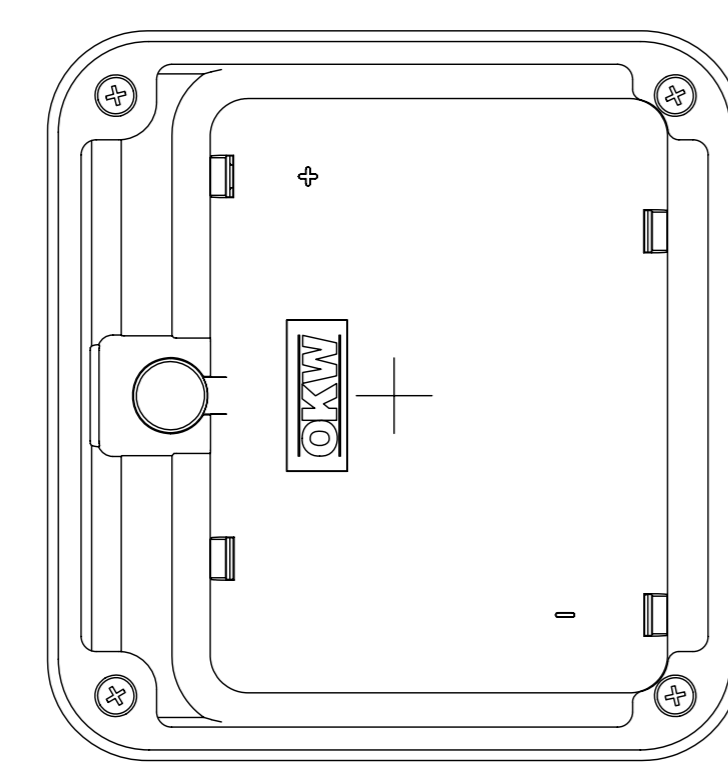
Real Inside View
Front Part



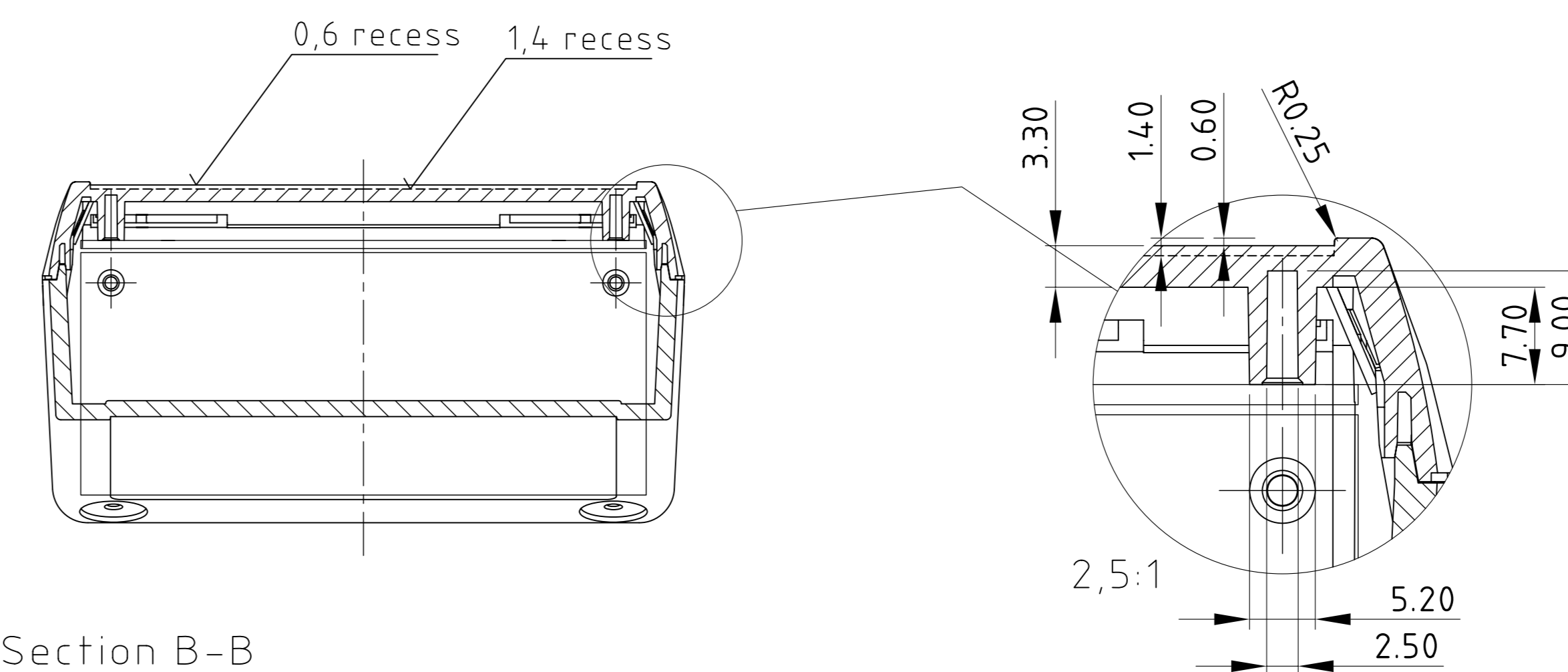
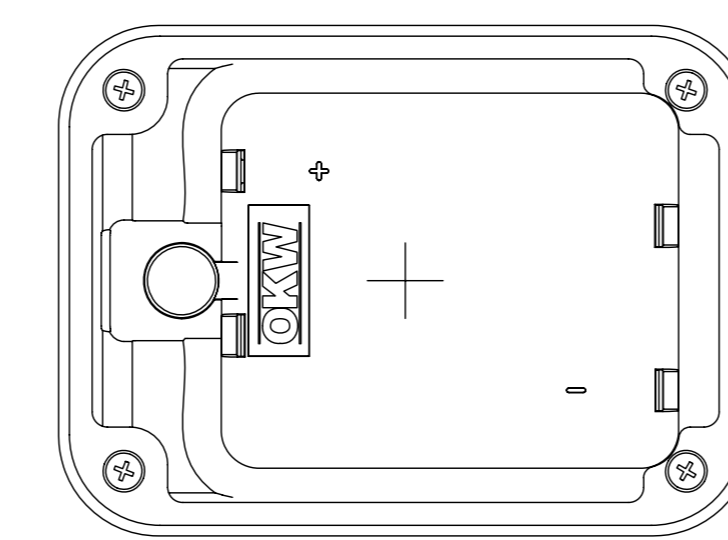
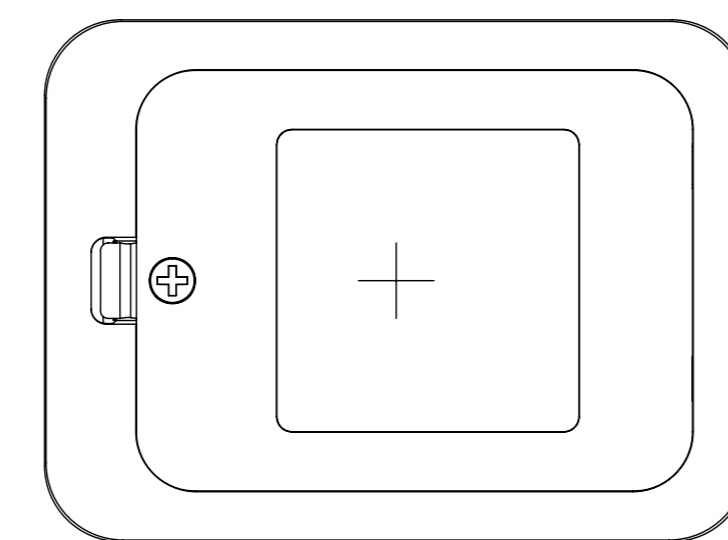
Real Inside View
Upper Part



5xAA Battery Compartment



3xAA Battery Compartment



Section B-B

Informationskopie wird nicht aktualisiert	Copy for Information will not be updated	Doc. nr.: 24.02.10	Material:	Toleranzen:	
Ersteller: BSH	Projektor: BSH	Rev. Nr.: 1	Farbe:	Zielfunktion:	
Datum: 24.02.10					Die hierin enthaltene proprietäre Information ist Eigentum der UNITEC S.p.A. und darf nicht ohne schriftliche Genehmigung der UNITEC S.p.A. weitergegeben, kopiert, reproduziert, veröffentlicht oder in irgendeiner Weise an Dritte weitergegeben werden. This document contains proprietary information of UNITEC S.p.A. and shall not be disclosed, copied, reproduced, published or in any way communicated to third parties without the written consent of UNITEC S.p.A. Toute information technique contenue dans ce document est la propriété exclusive de UNITEC S.p.A. et ne doit être divulguée, copiée, reproduite, publiée ou de quelque manière que ce soit communiquée à des tiers sans la permission écrite de UNITEC S.p.A.
OKW GEHÄUSE SYSTEME		UNITEC S All Versions B4054XXX		Zeichnungsart: Zeichnung	Blatt: 001/071