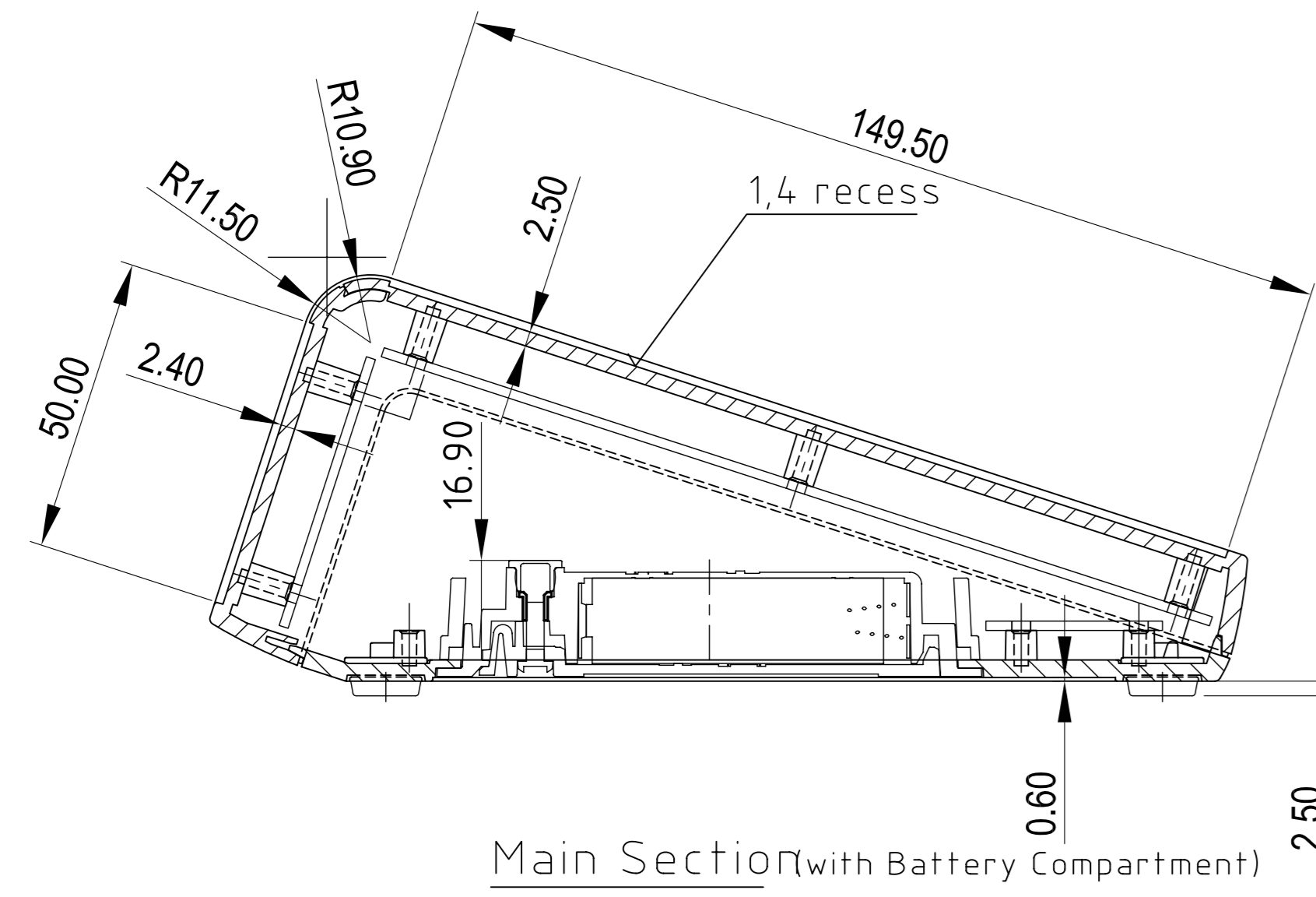
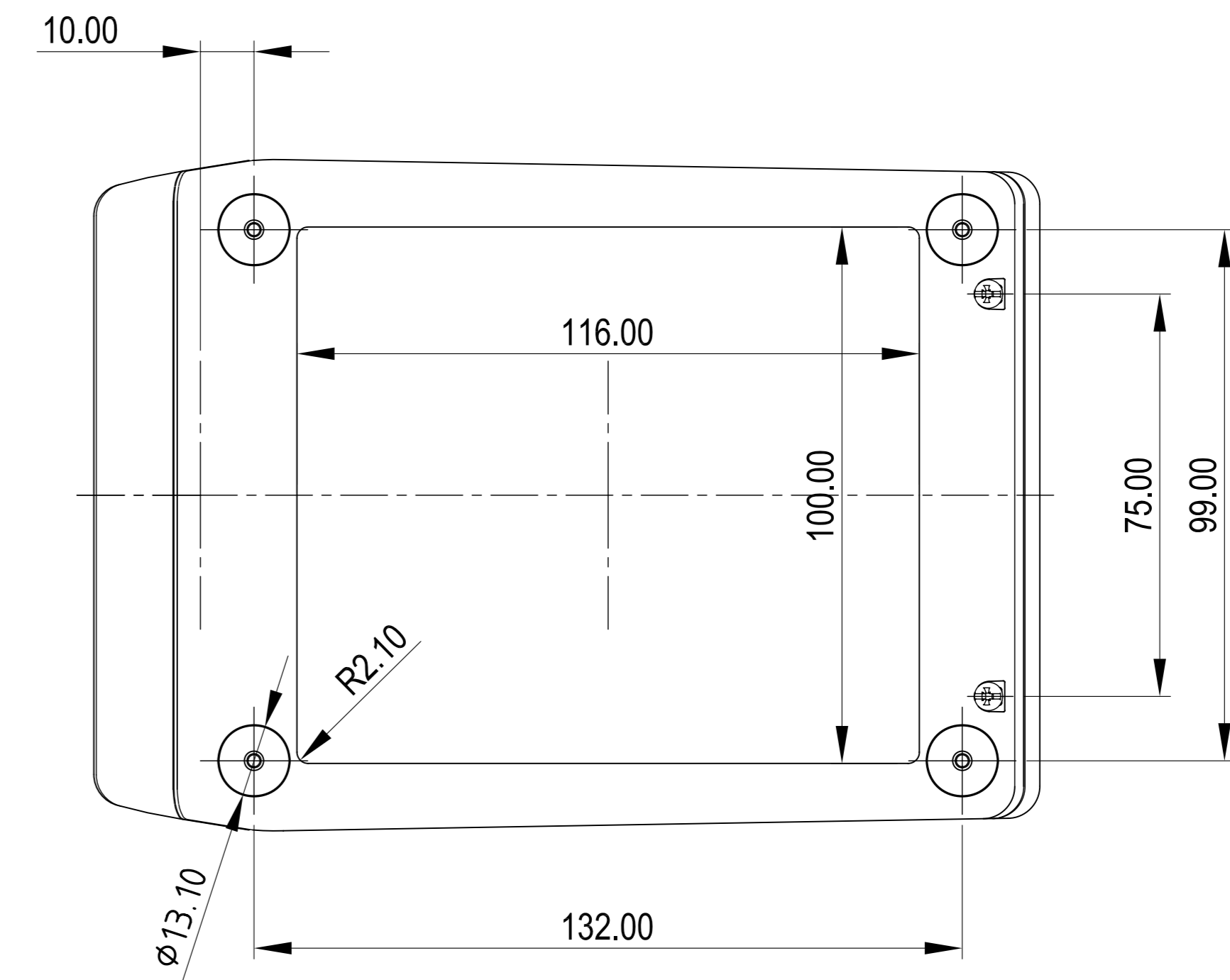
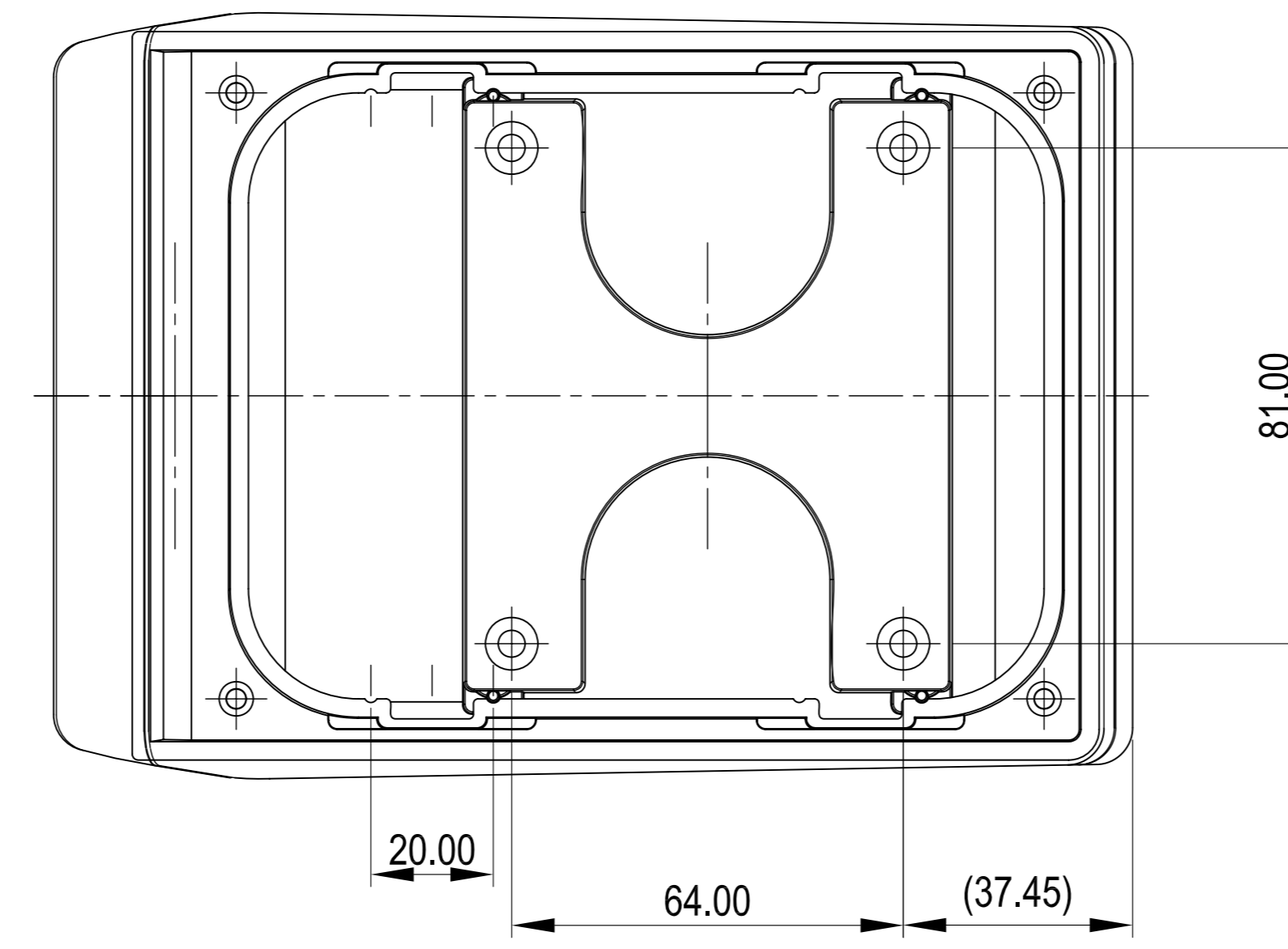
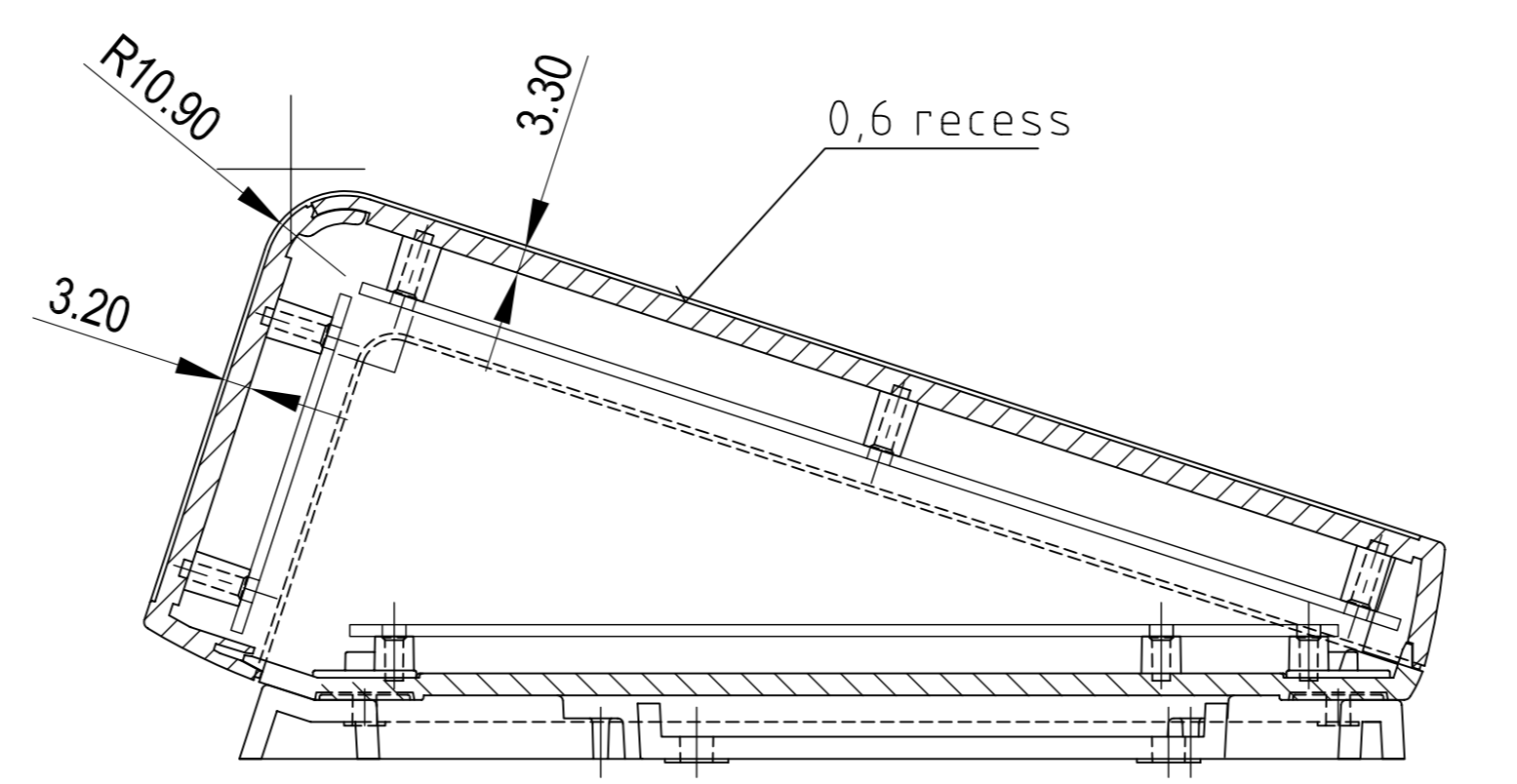


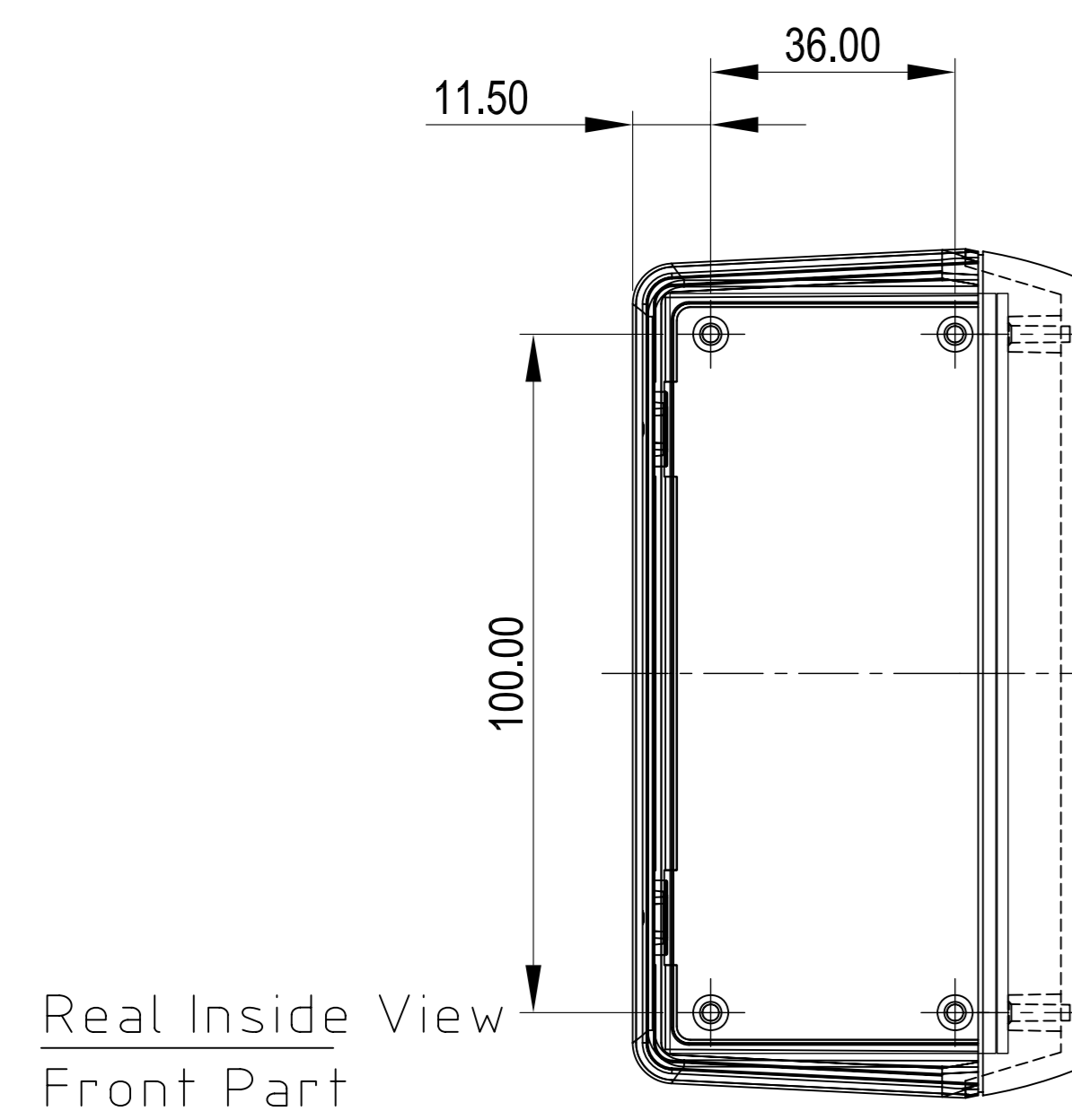
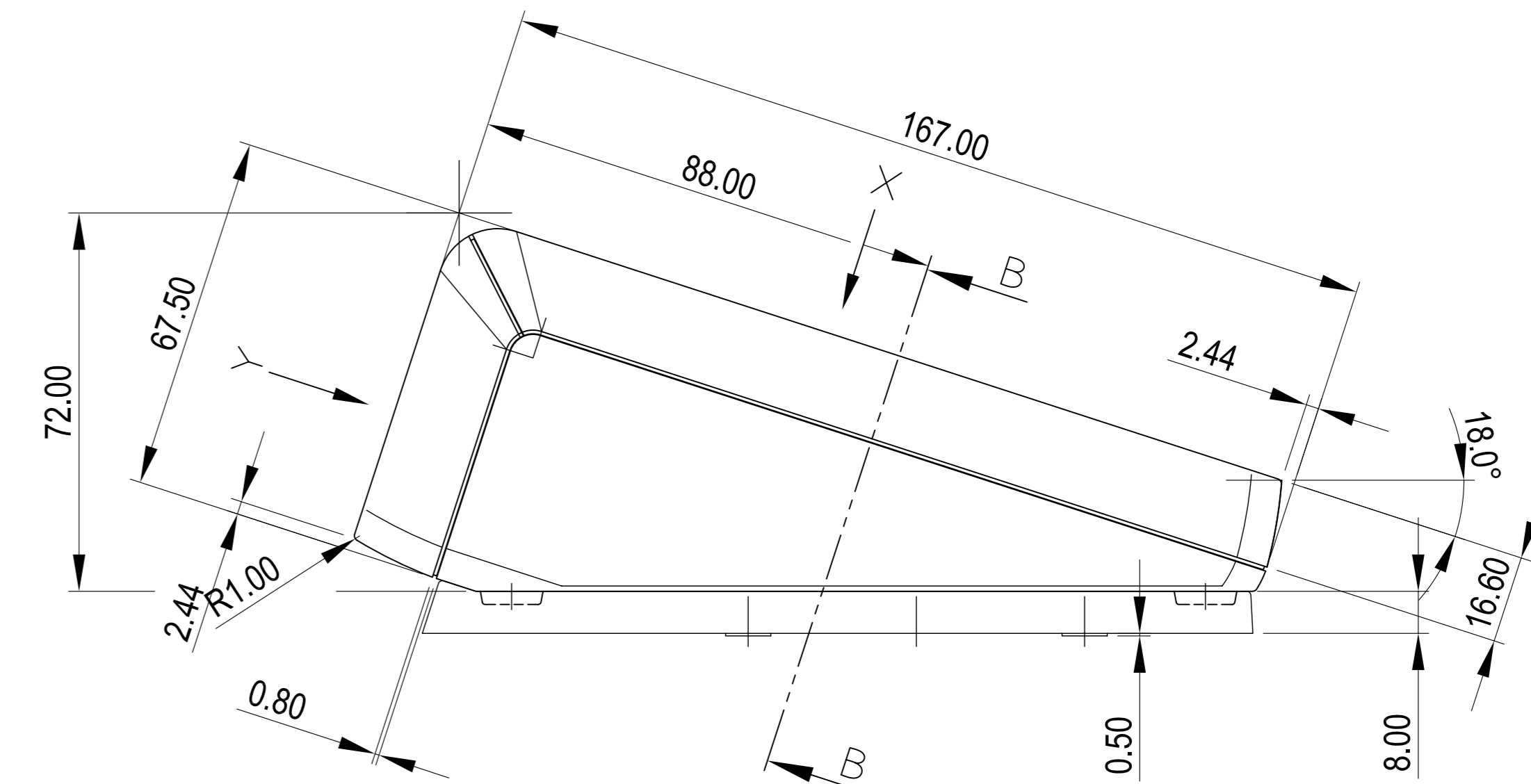
Real Inside View  
Bottom Part



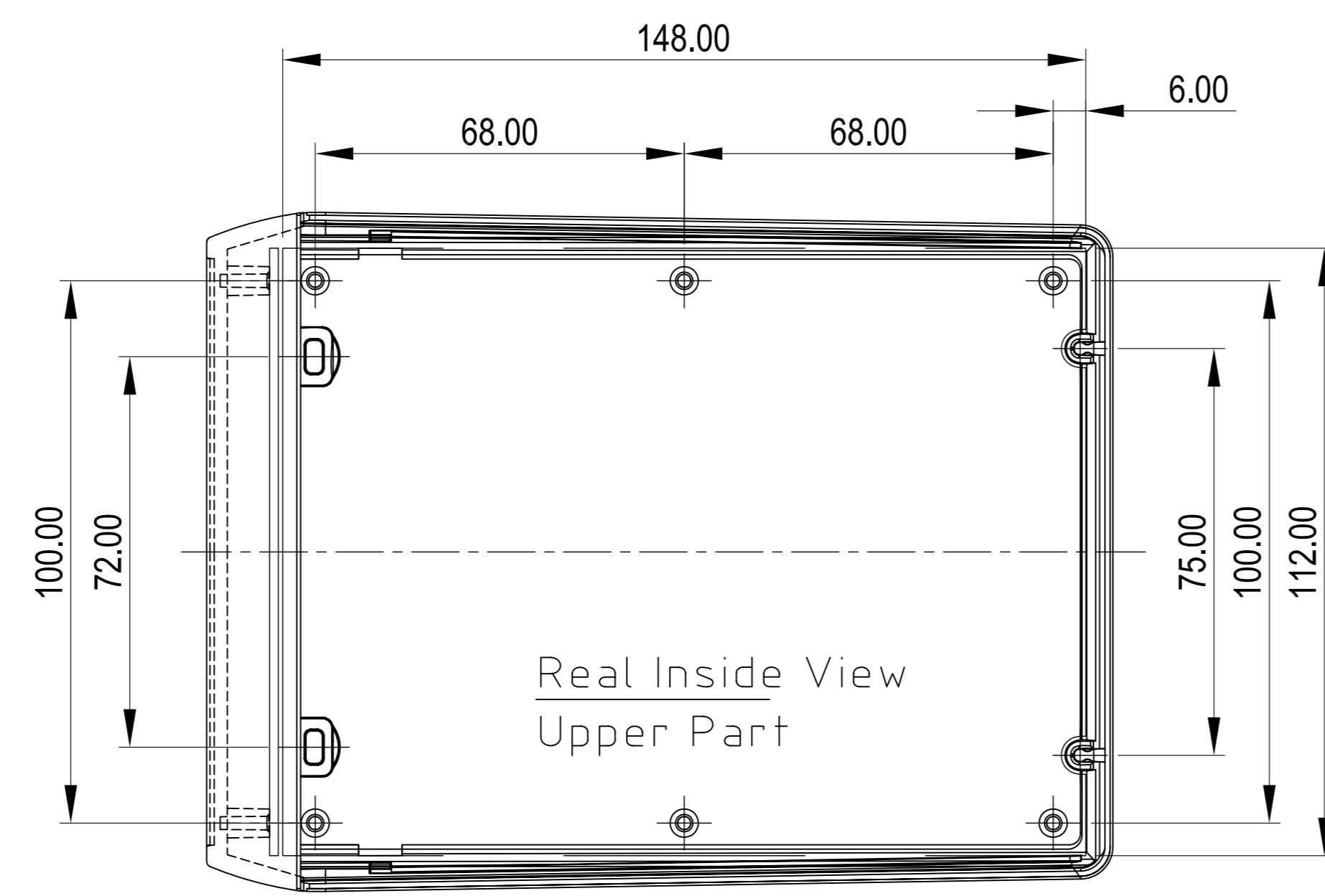
Main Section (with Battery Compartment)



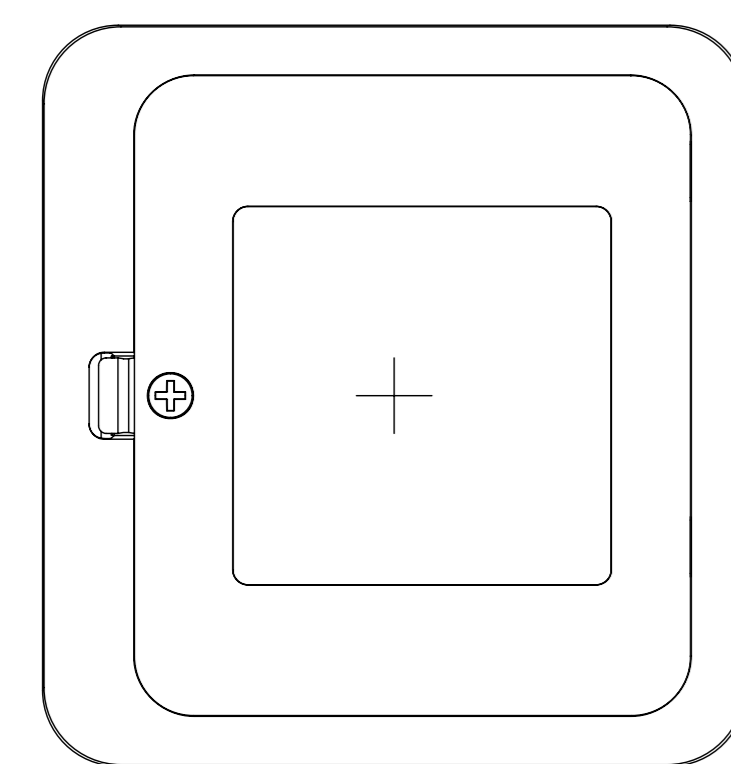
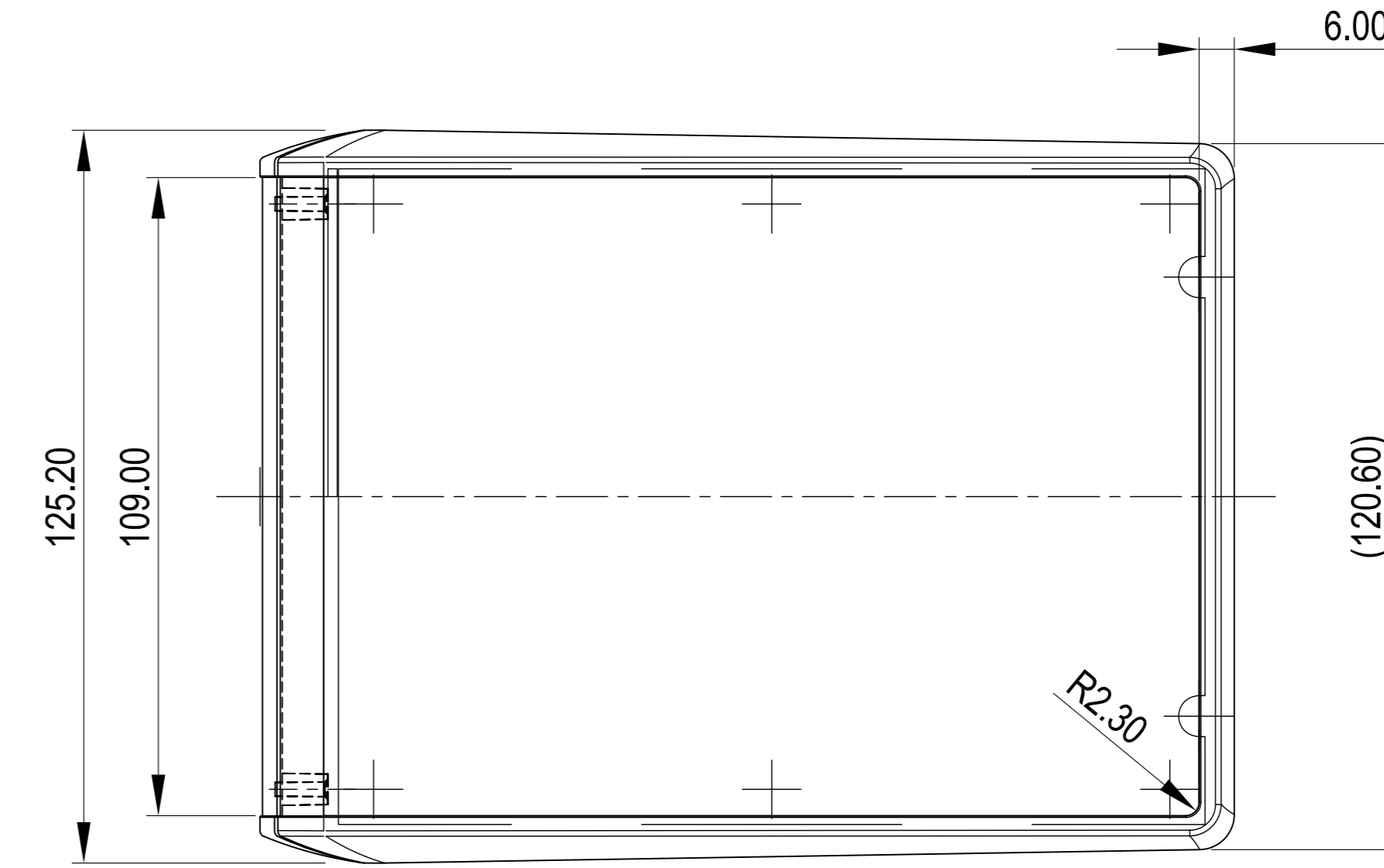
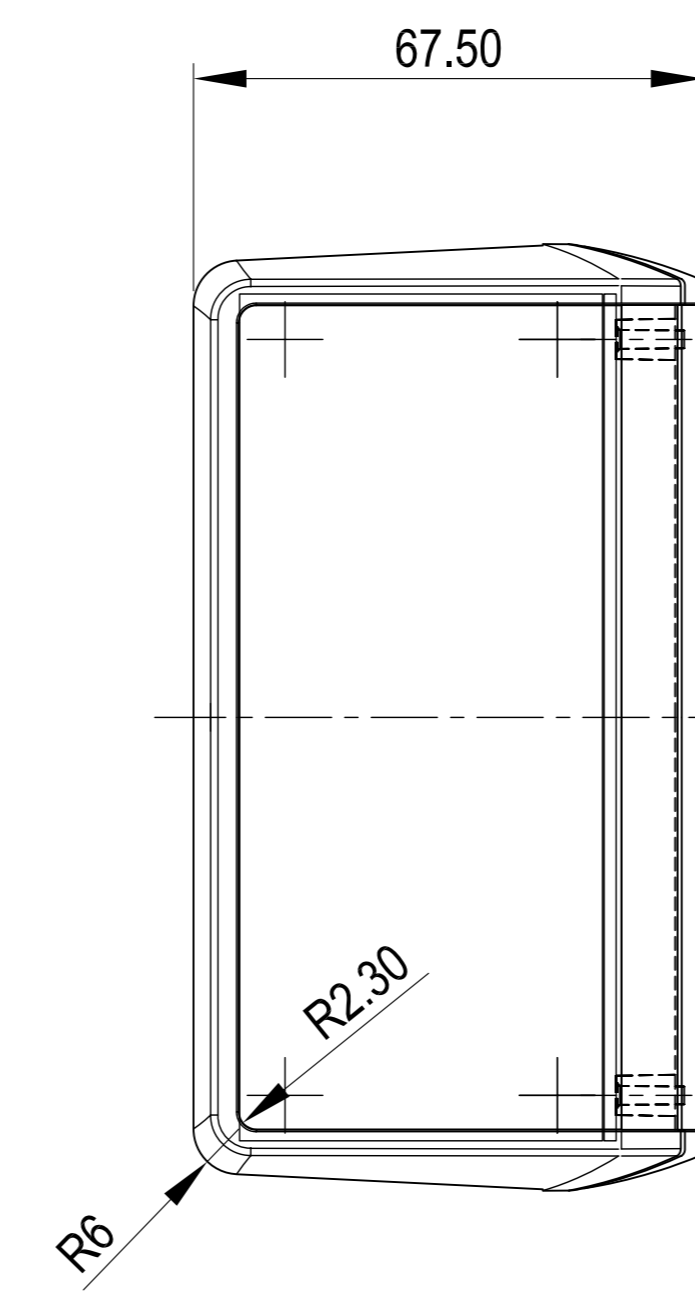
Main Section (incl. wall suspension elements)



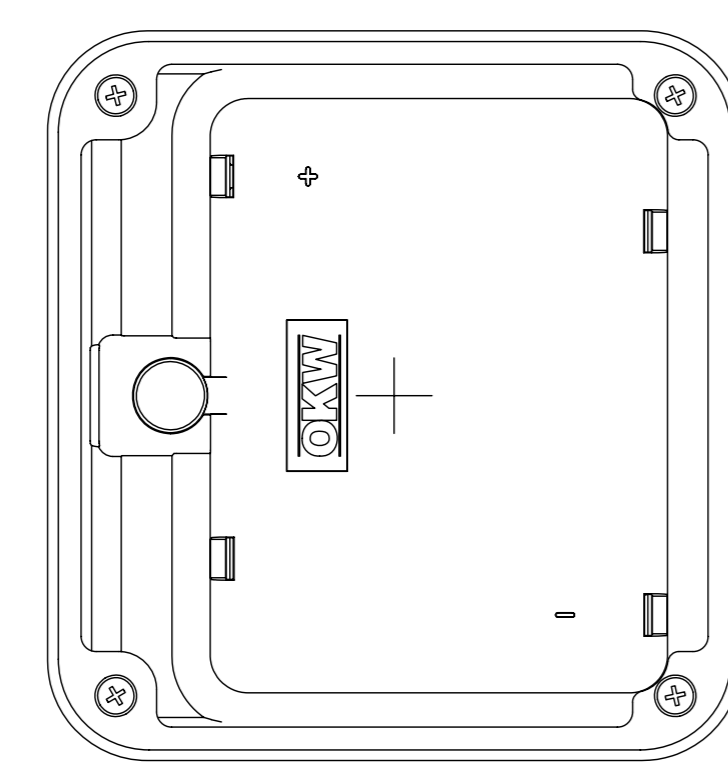
Real Inside View  
Front Part



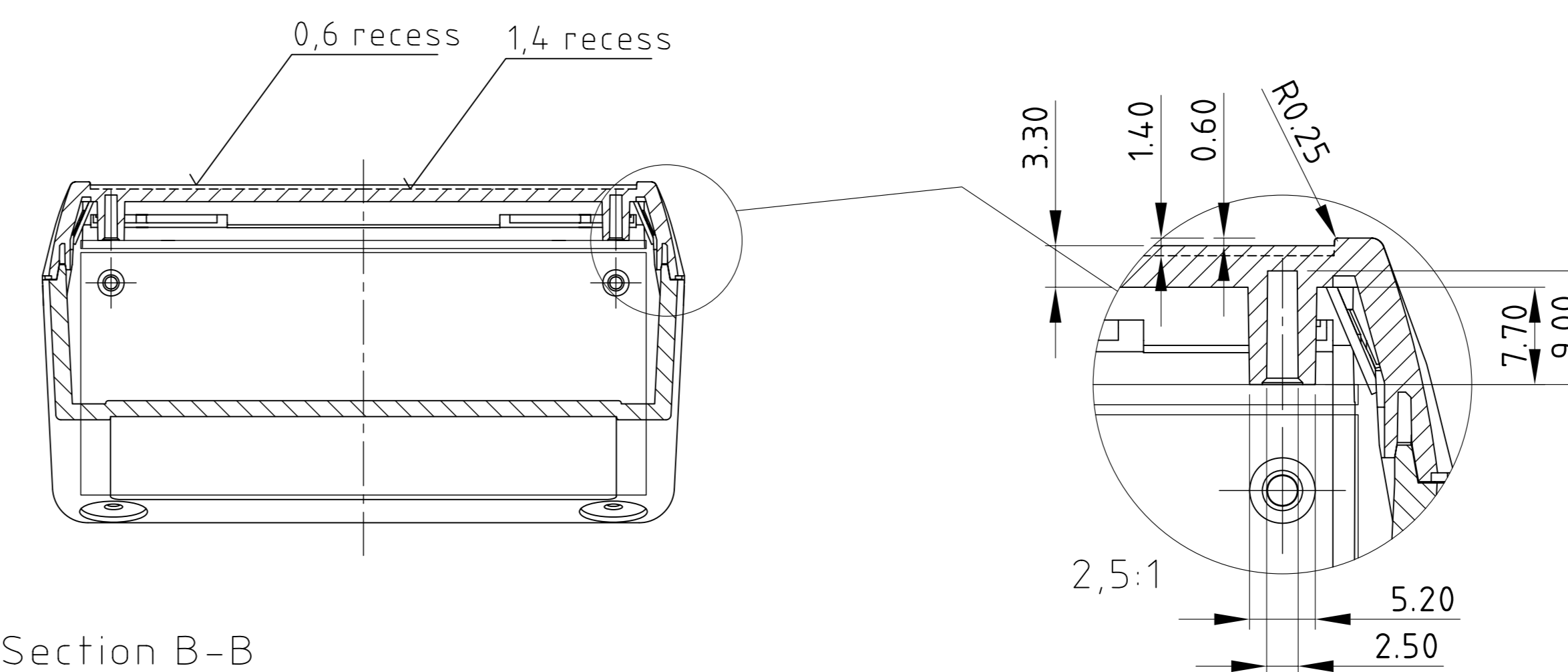
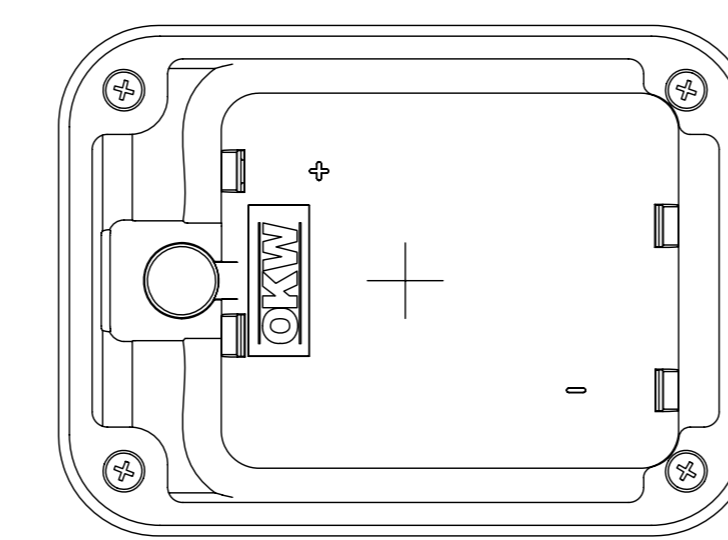
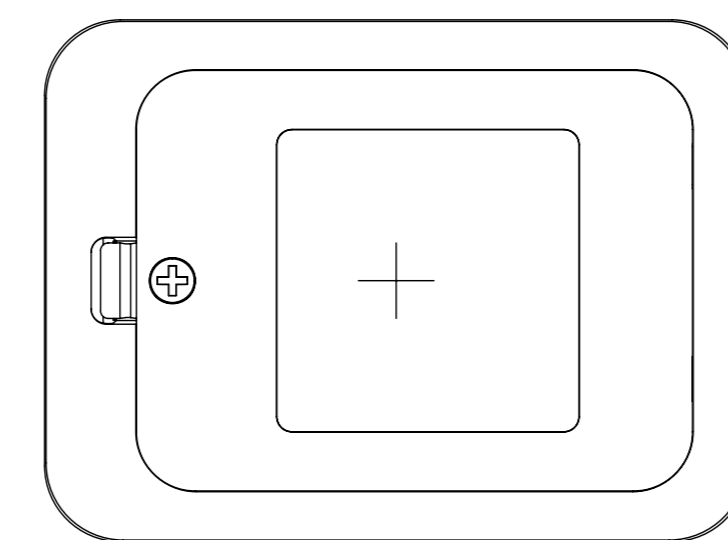
Real Inside View  
Upper Part



5xAA Battery Compartment



3xAA Battery Compartment



Section B-B

Informationskopie wird nicht aktualisiert	Copy for Information will not be updated	Doc. nr.: 24.02.10	Material:	Toleranzen:	
Technische Änderungen vorbehalten. Irrtümer und Druckfehler behalten wir uns ausdrücklich vorbehalten. Weitere Einzel- maße bitte direkt mit dem aktuellen Produkt abstimmen. Subject to technical modification without prior notice. Typographical and other errors do not justify any claim for damages. All dimensions should be verified using an actual modelled part. Si vous réserve de modifications techniques. Toute erreur ou faute d'impression ne justifie aucune demande d'indemnisation. Nous prions les clients de vérifier les dimensions des composants avec les boîtiers avant le montage.	Projektor: Rev. Nr.:	Farbe:	Zählungspunkt:	DIN 6142	
		Projektor: Rev. Nr.:	Farbe:	Zählungspunkt:	Material: